

# Grille d'aération

# OSKAB®

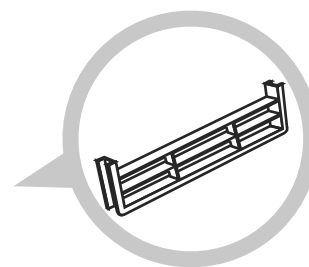
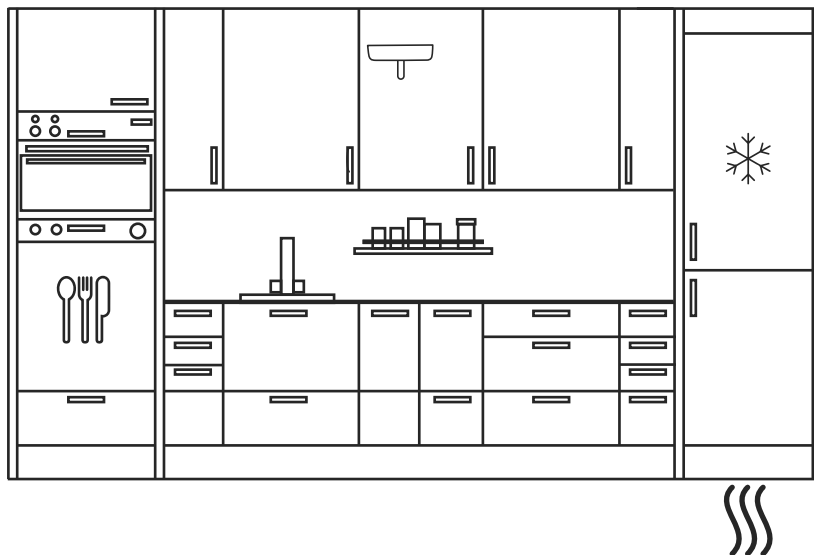
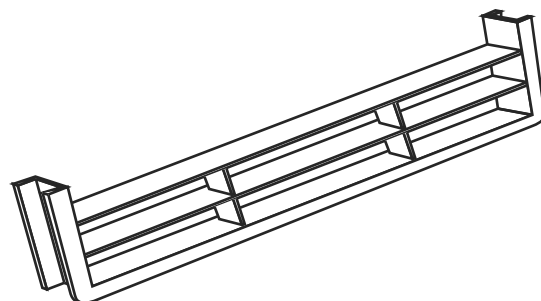
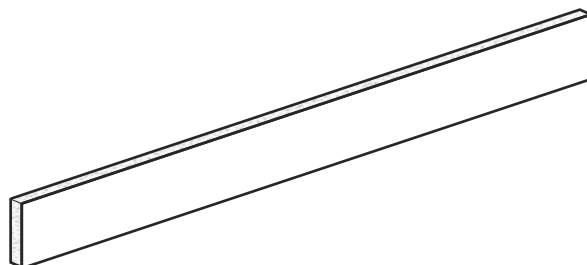
POUR TOUS

Pour Plinthe

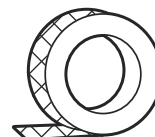
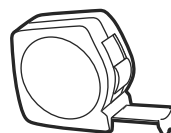
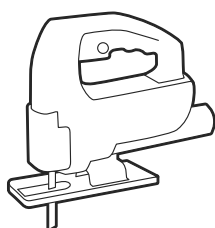
## Notice de montage

Retrouvez toutes les informations sur [www.oskab.com](http://www.oskab.com)

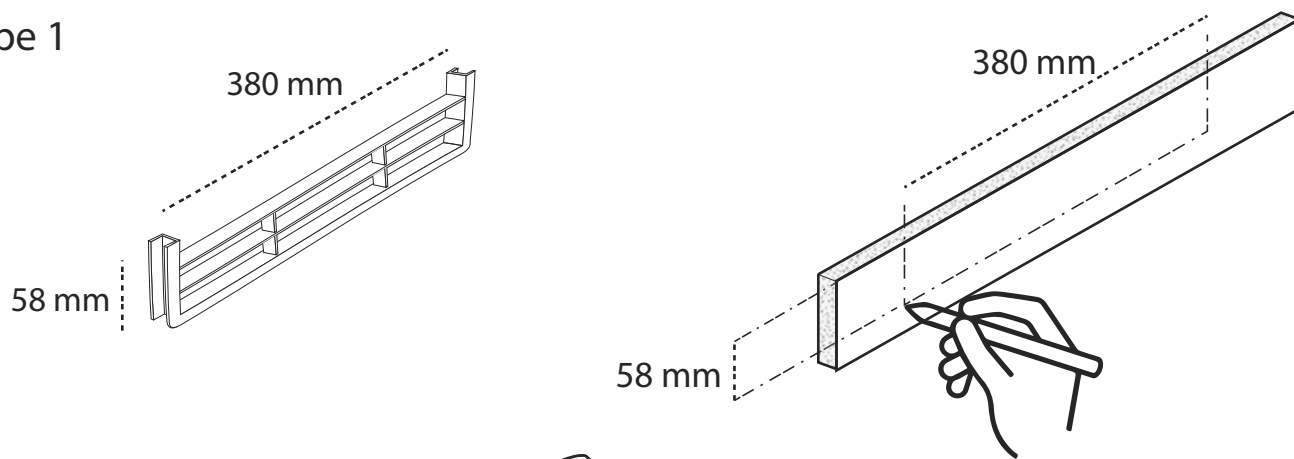
Plinthe n°35



## Les outils

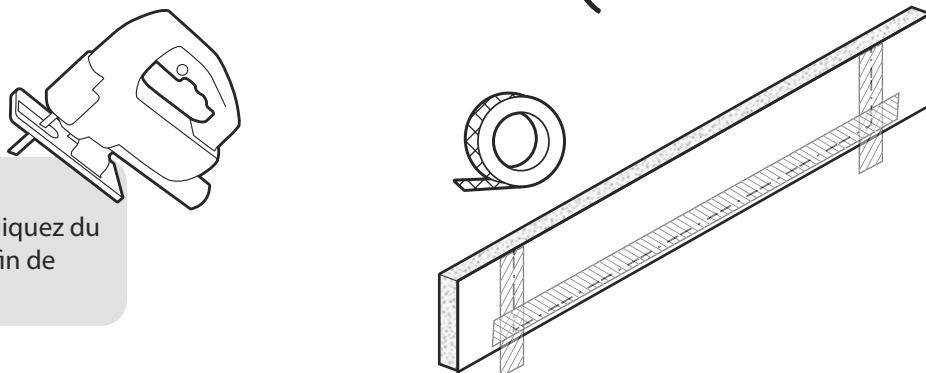


## Etape 1

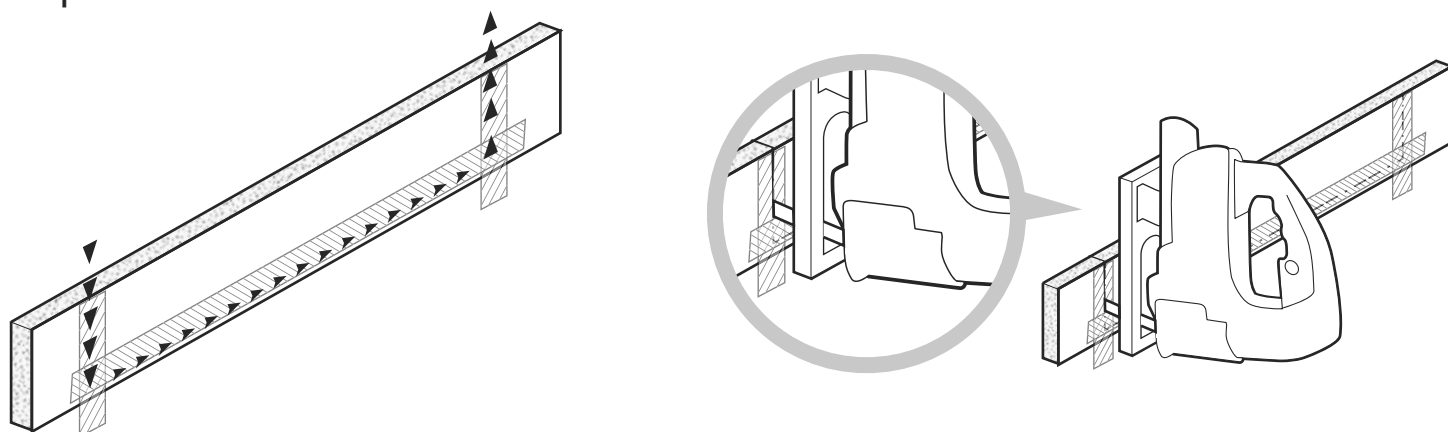


### 👍 Astuces:

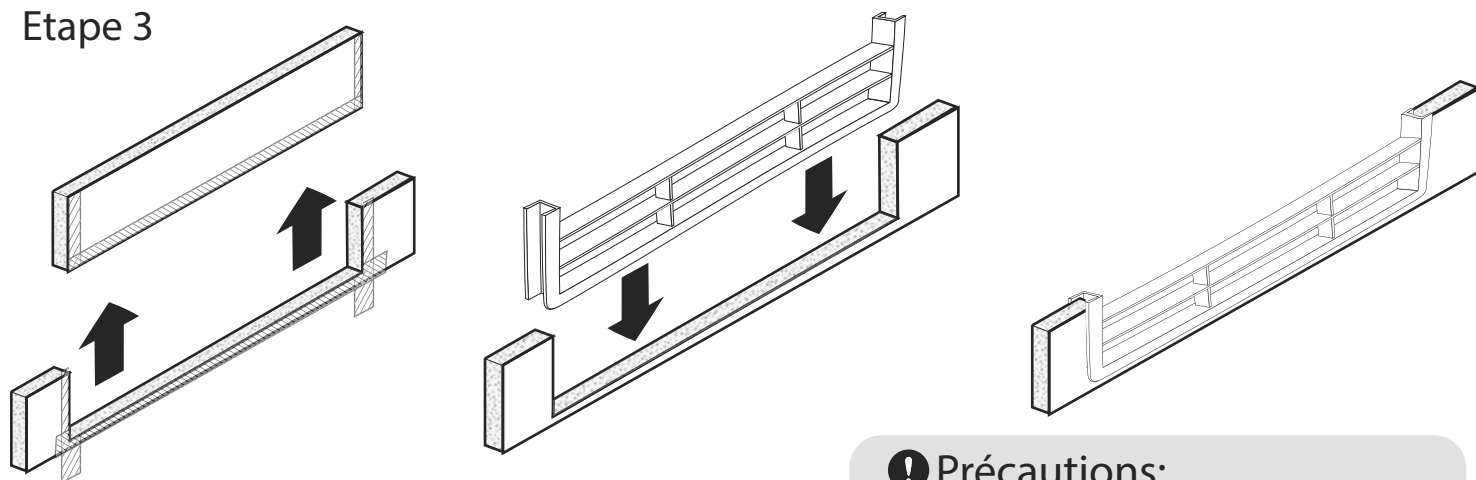
Pour éviter d'abimer votre plinthe, appliquez du ruban adhésif sur vos traits de coupe afin de protéger la surface.



## Etape 2



## Etape 3



### ⚠ Précautions:

Ne jamais couvrir la grille d'aération.

### Nettoyage:

Verifiez régulièrement si la grille d'aération est obstruée ou poussiéreuse. Nettoyez si besoin avec un pinceau ou un aspirateur.