

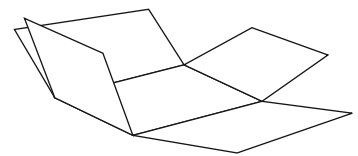
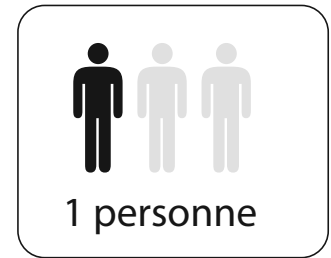
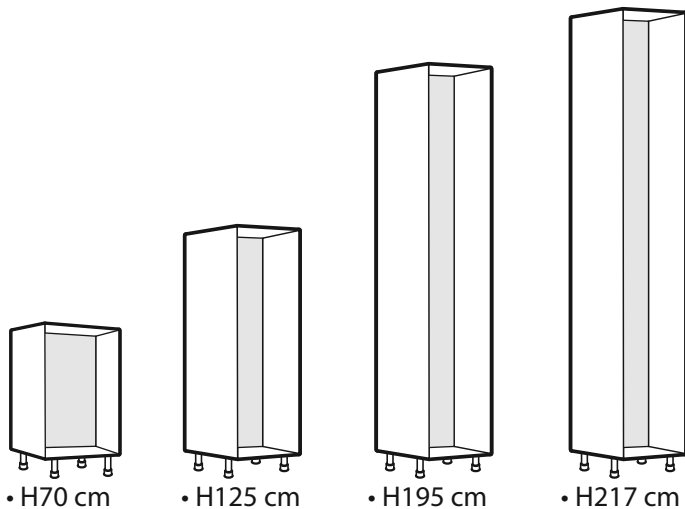
Casserolier

Notice de montage TIR2

SOKLEO
OSKAB[®]
POUR TOUS

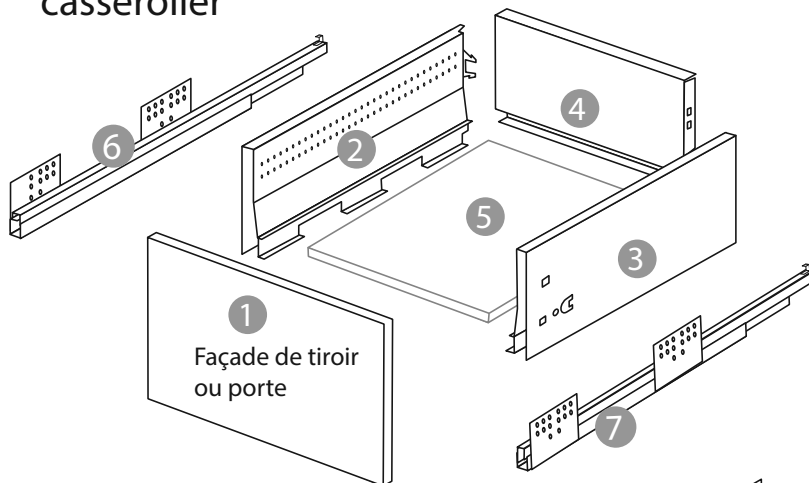
Retrouvez toutes les informations sur www.oskab.com

Solution tiroir sur caissons bas et colonnes :



Idée : utilisez le carton vide posé sur le sol pour effectuer le montage du meuble sans l'abîmer.

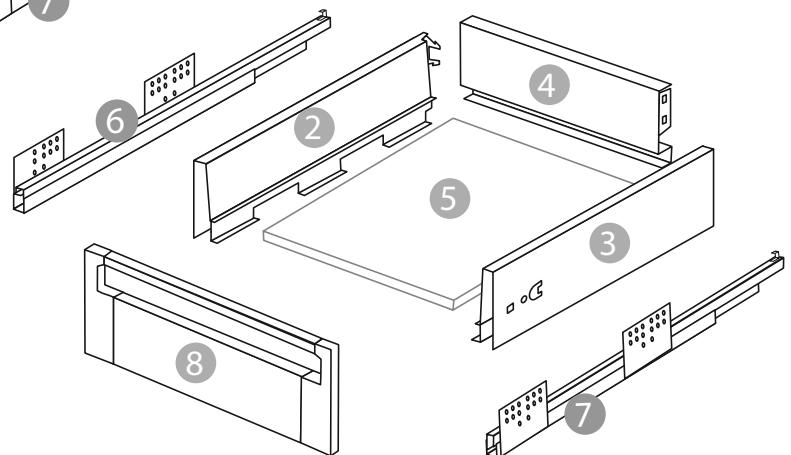
Structure du tiroir casserolier



Les arrières de tiroirs **4**
40, 50 et 60 cm se trouvent
dans le carton de quincaillerie.

Les arrières de tiroirs 80 et 100 cm
sont emballés séparément.

Structure du casserolier à l'anglaise



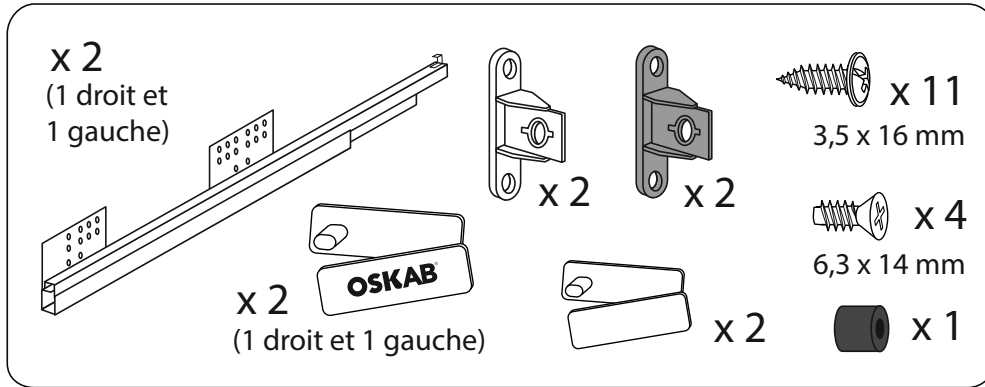
Tiroir casseroles

Les outils

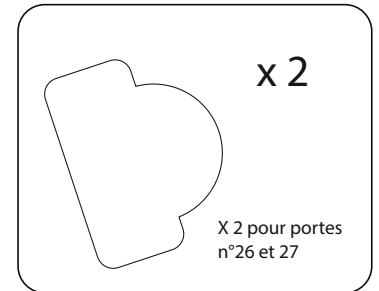


Pour composer votre meuble, référez-vous au document «Détail composition des articles» que vous trouverez **sur votre palette** ou dans le **mail de confirmation d'expédition** de votre commande.

Contenu de ce colis (1 tiroir)



• Sachet n°11



Etape 1

Fixation de la façade du casseroles



Pour l'étape 1, il y a 3 options possibles selon le type de façade que vous avez reçu. Soyez bien attentif aux indications de l'étiquette de votre façade.

Une fois identifié, veuillez vous référer précisément à la notice correspondante. Il est possible que dans votre commande vous soyez confronté aux différentes options.



OPTION 1:

Absence de **NT** ou **NT2** sur l'étiquette de la face tiroir ou porte.



OPTION 2:

Présence de **NT** sur l'étiquette de la face tiroir ou porte.



OPTION 3:

Présence de **NT2** sur l'étiquette de la face tiroir ou porte.

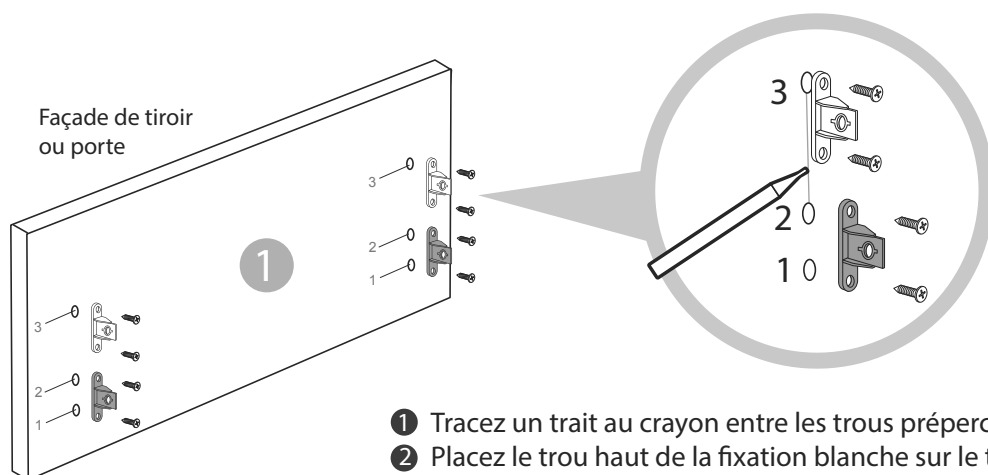


OPTION 1:

Absence de **NT** ou **NT2**
sur l'étiquette de la face tiroir ou porte.



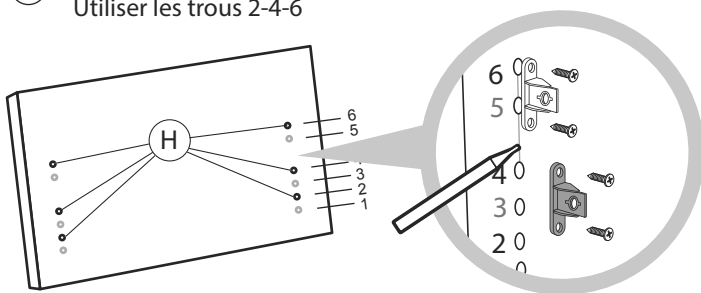
• Pour les façades de tiroir H25 / H31 / H57 / H70



- 1 Tracez un trait au crayon entre les trous préperçés n°2 et n°3.
- 2 Placez le trou haut de la fixation blanche sur le trou préperçé n°3, vissez.
- 3 Servez vous du trait tracé pour placer correctement la fixation, puis vissez.
- 4 Placez la fixation grise sur les trous 1 et 2, puis vissez.

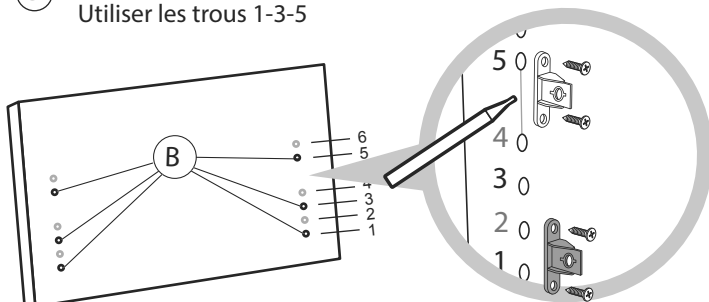
• Pour les façades de tiroir H35

(H) Tiroir utilisé en position haute
Utiliser les trous 2-4-6



- 1 Tracer un trait au crayon entre les trous préperçés n°4 et n°6.
- 2 Placez le trou haut de la fixation blanche sur le trou n°6, vissez.
- 3 Servez vous du trait tracé pour placer correctement la fixation, puis fixer.
- 4 Utilisez les trous n°2 et n°4 pour visser la fixation grise.

(B) Tiroir utilisé en position basse
Utiliser les trous 1-3-5

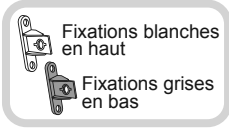


- 1 Tracer un trait au crayon entre les trous préperçés n°4 et n°5.
- 2 Placez le trou haut de la fixation blanche sur le trou n°5, vissez.
- 3 Servez vous du trait tracé pour placer correctement la fixation, puis fixer.
- 4 Utilisez les trous n°1 et n°3 pour visser la fixation grise.

OPTION 2:

Présence de **NT**

sur l'étiquette de la face tiroir ou porte.



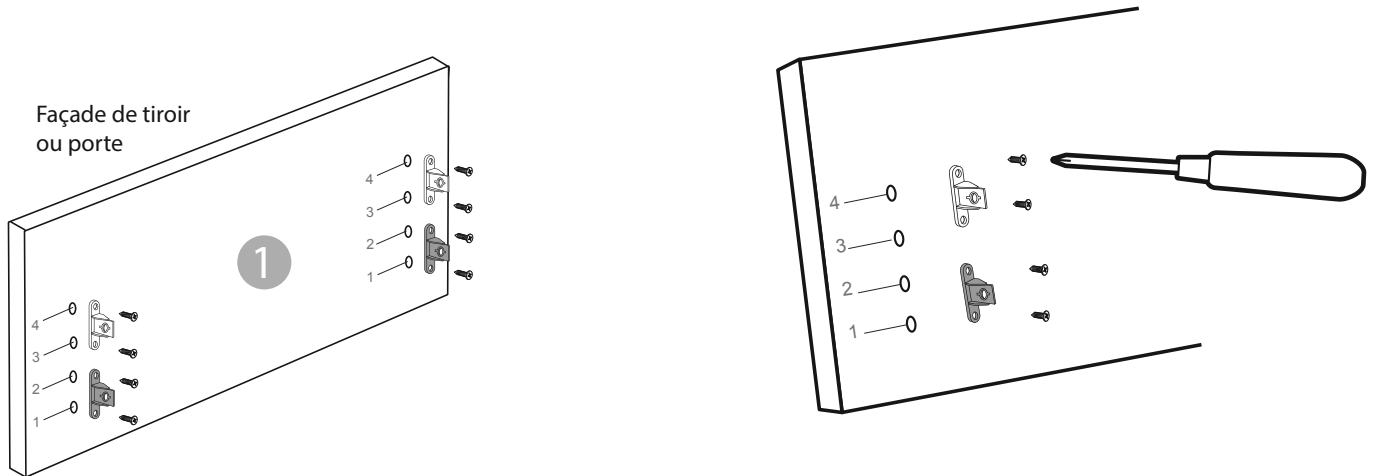
Fixations blanches
en haut

Fixations grises
en bas



on utilise les
3,5 x 16 mm

- Pour les façades de tiroir H25 / H31 / H57 / H70



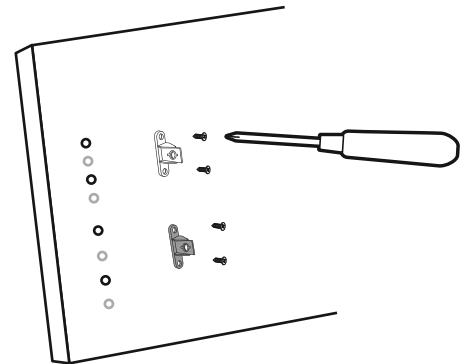
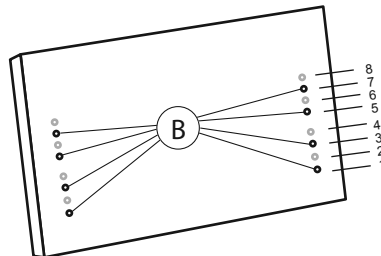
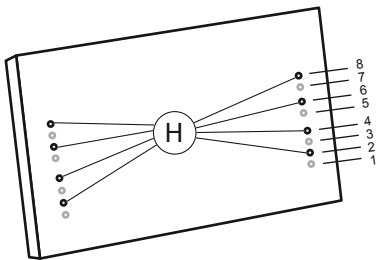
Façade de tiroir
ou porte

1

- Pour les façades de tiroir H35

(H) Tiroir utilisé en position haute
Utiliser les trous 2-4-6-8

(B) Tiroir utilisé en position basse
Utiliser les trous 1-3-5-7



OPTION 2:

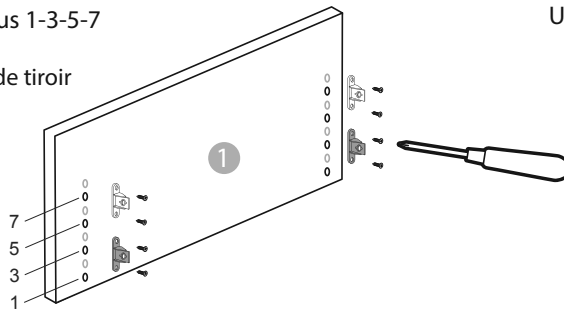
Présence de **NT2**
sur l'étiquette de la face tiroir ou porte.



• Pour les façades de tiroir H25

Utiliser les trous 1-3-5-7

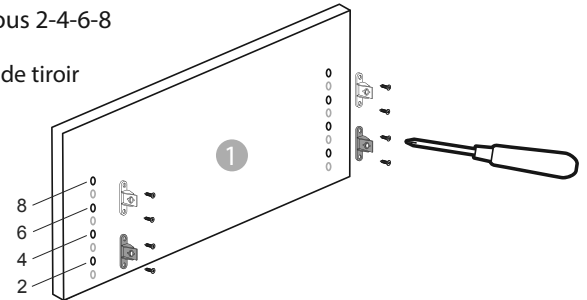
Façade de tiroir



• Pour les façades de tiroir H31

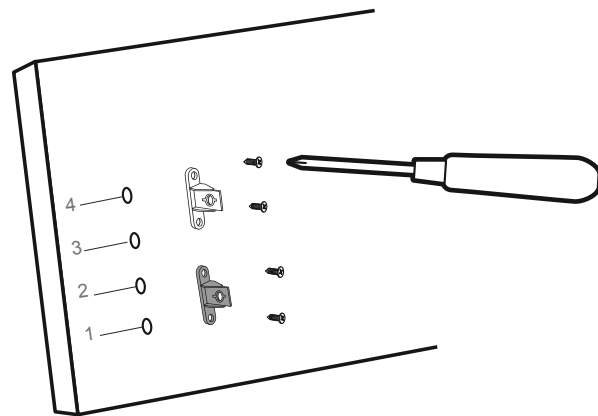
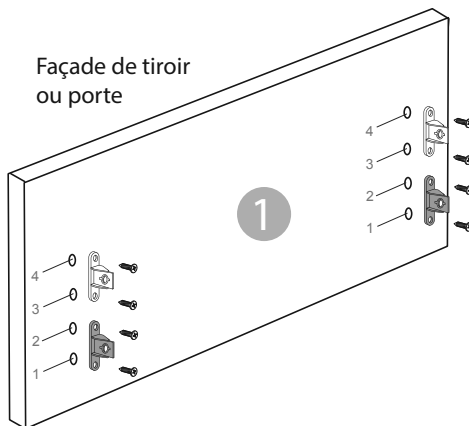
Utiliser les trous 2-4-6-8

Façade de tiroir



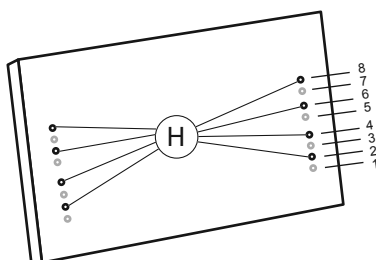
• Pour les façades de tiroir H57 / H70

Façade de tiroir
ou porte

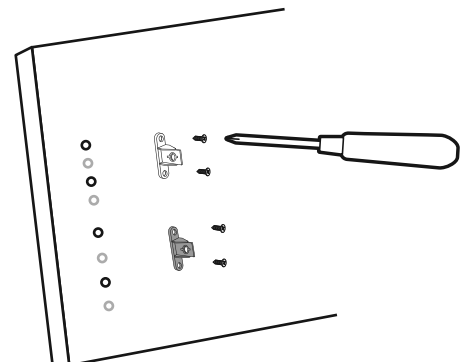
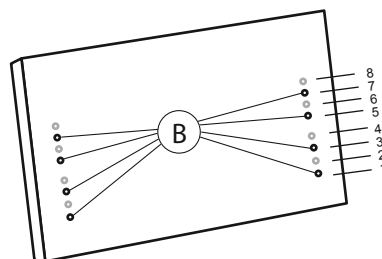


• Pour les façades de tiroir H35

(H) Tiroir utilisé en position haute
Utiliser les trous 2-4-6-8

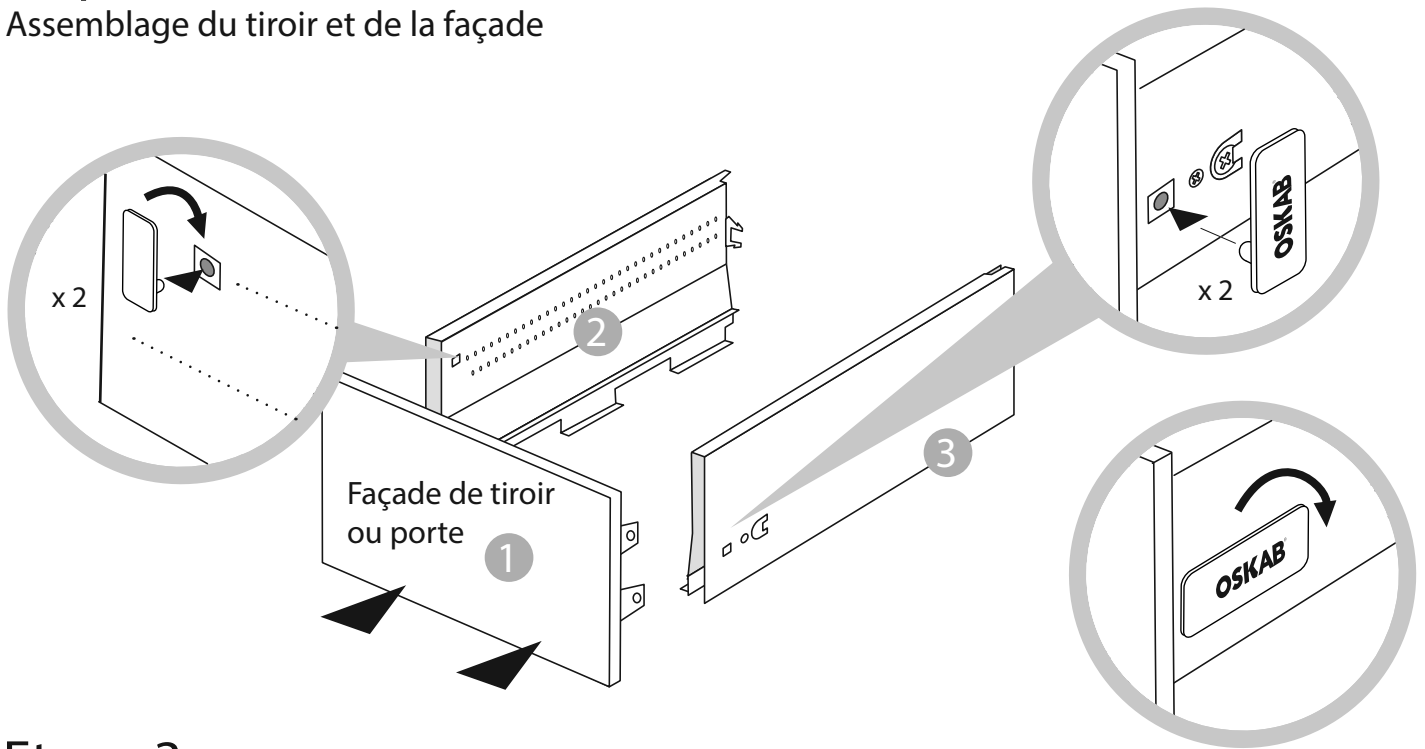


(B) Tiroir utilisé en position basse
Utiliser les trous 1-3-5-7



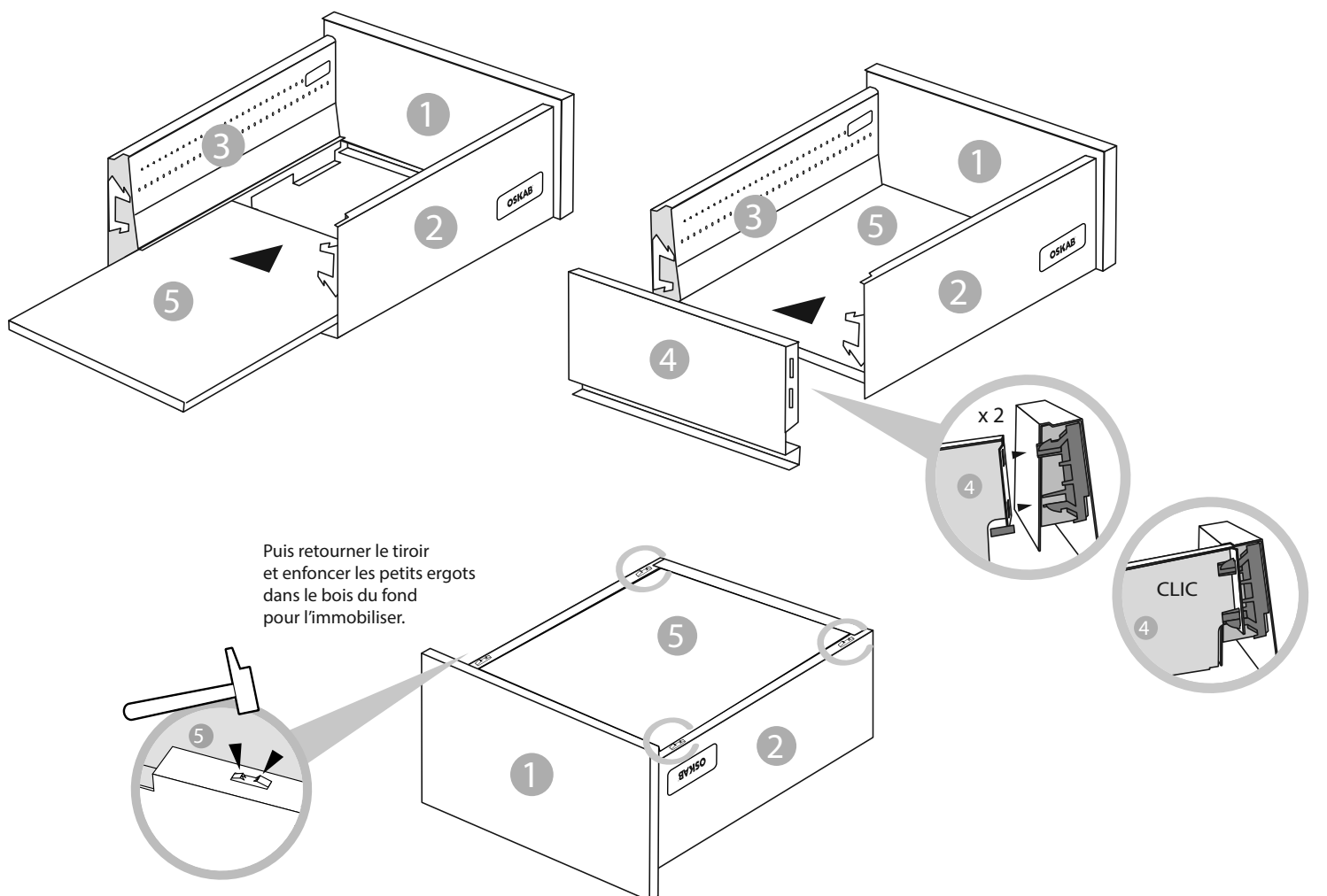
Etape 2

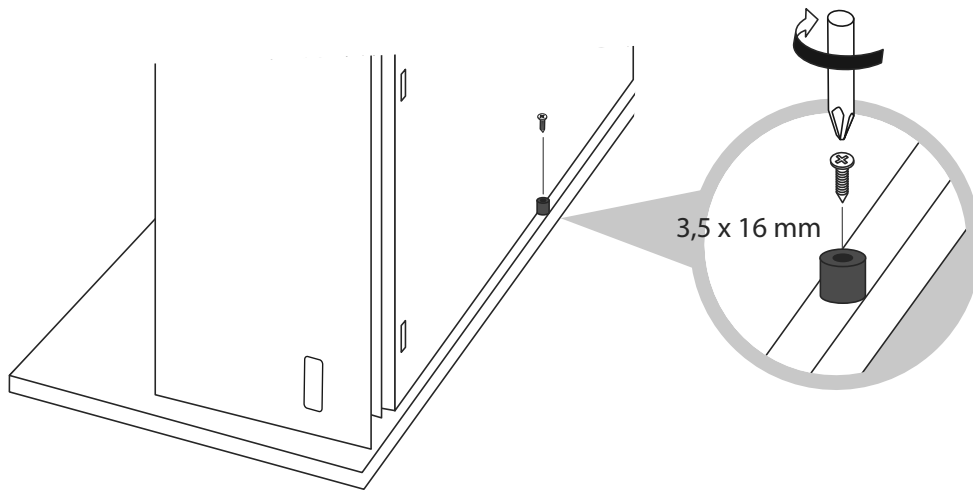
Assemblage du tiroir et de la façade



Etape 3

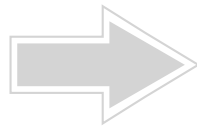
Assemblage du fond et de l'arrière du tiroir





Etape 4

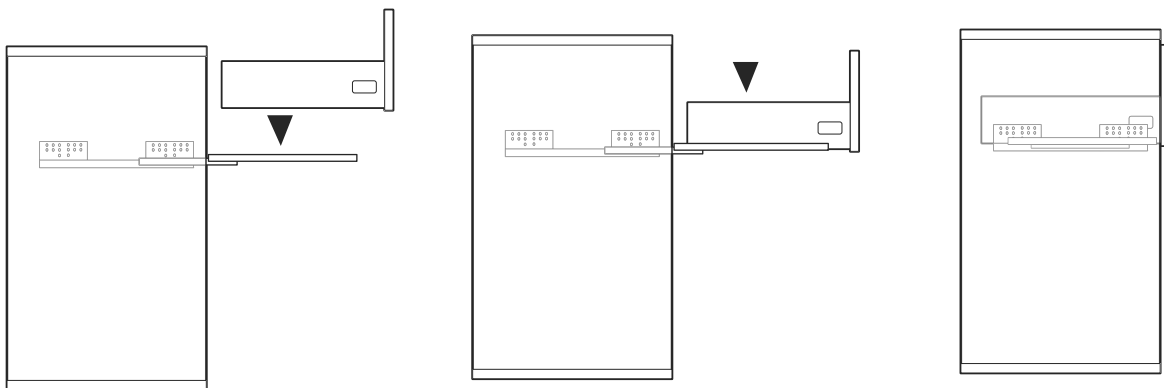
Positionnement des coulisses



ATTENTION : se référer à la page « positionnement des coulisses » pour cette étape. Page 8.

Etape 5

Installation des tiroirs

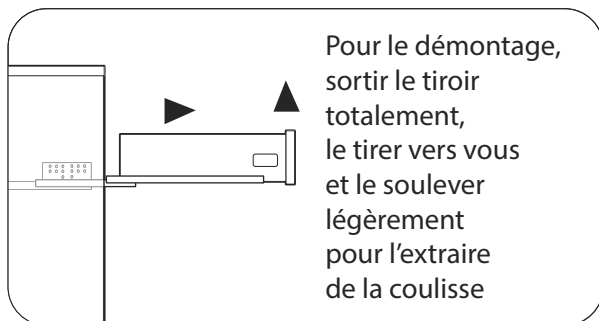


◀ **Clic**

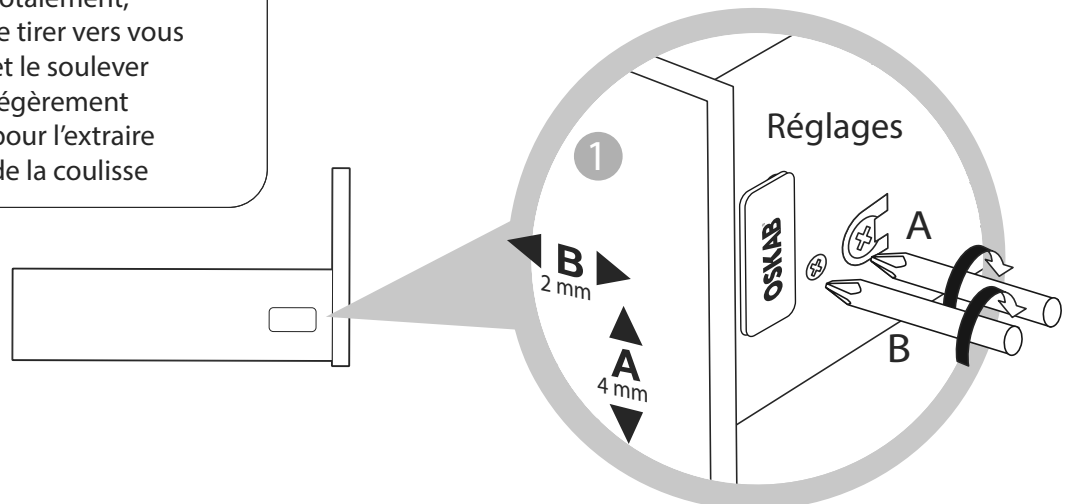
Ouvrir et fermer
2 fois le tiroir
pour le verrouiller
sur la coulisse

Etape 6

Réglage des tiroirs



Pour le démontage,
sortir le tiroir
totalement,
le tirer vers vous
et le soulever
légèrement
pour l'extraire
de la coulisse



Casserolier à l'anglaise

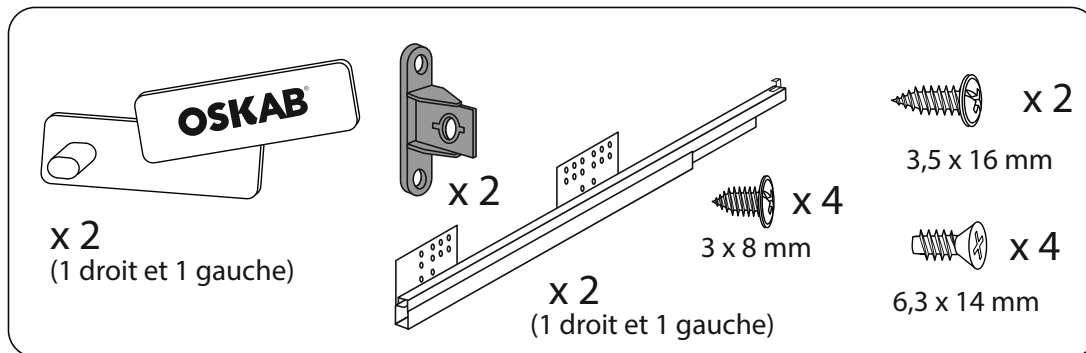
SOKLEO
OSKAB[®]
POUR TOUS

Les outils



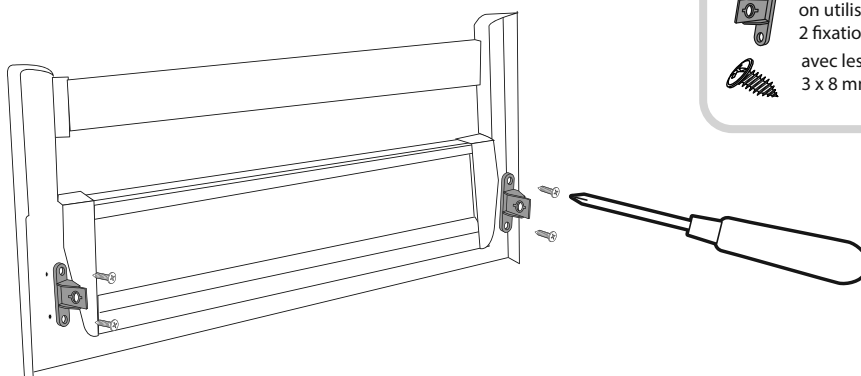
Pour composer votre meuble, référez-vous au document «*Détail composition des articles*» que vous trouverez **sur votre palette** ou dans le **mail de confirmation d'expédition** de votre commande.

Contenu de ce colis (1 tiroir)



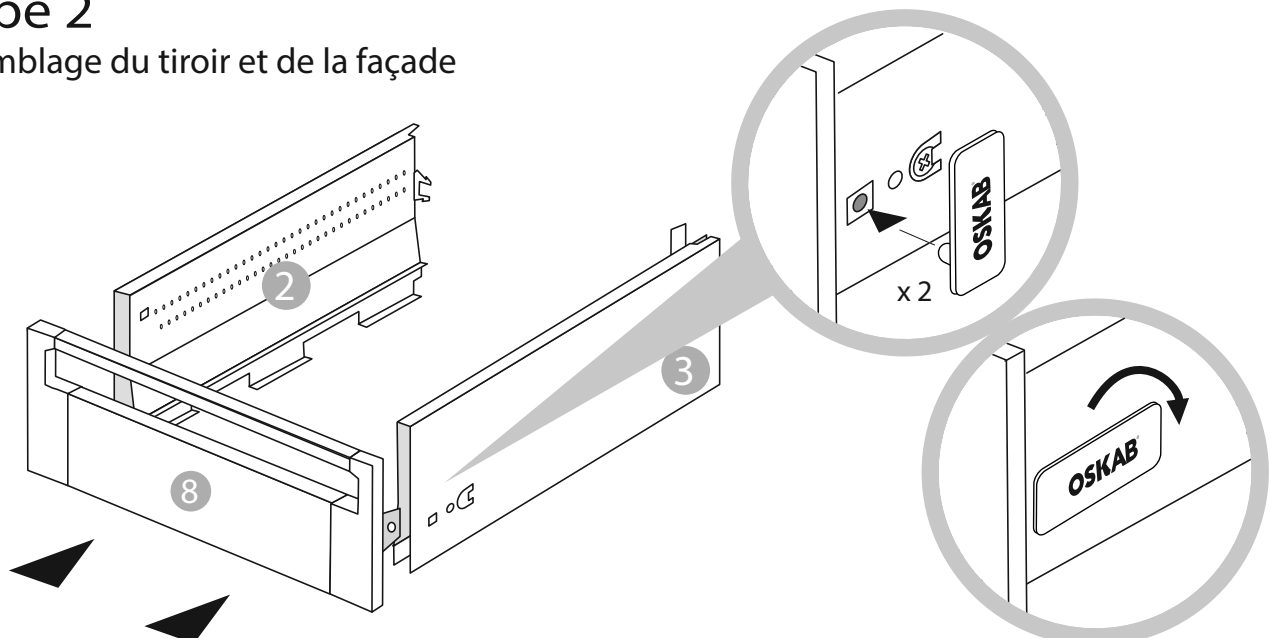
Etape 1

Fixation de la façade du casseroier à l'anglaise



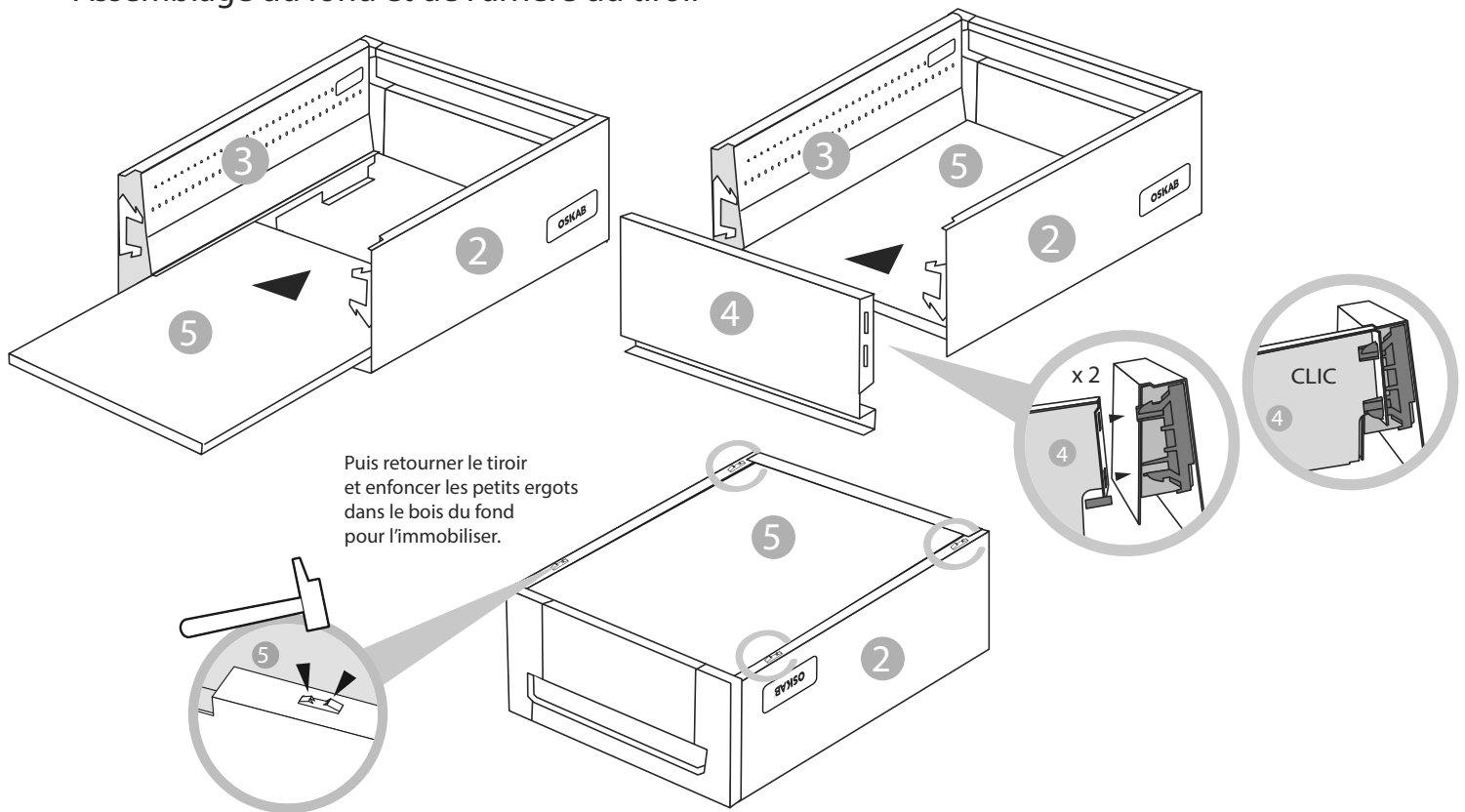
Etape 2

Assemblage du tiroir et de la façade



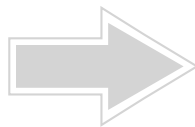
Etape 3

Assemblage du fond et de l'arrière du tiroir



Etape 4

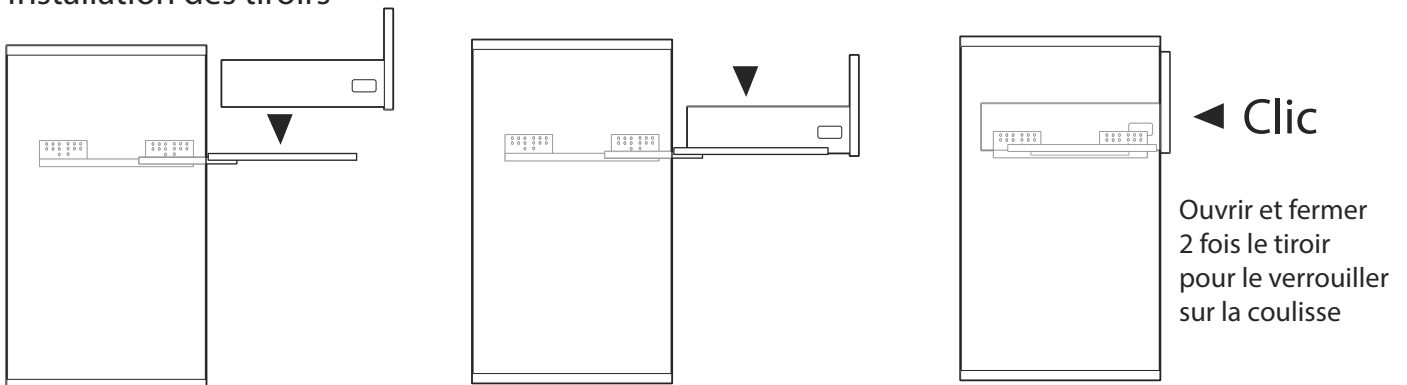
Positionnement des coulisses



ATTENTION : se référer à la page « positionnement des coulisses » pour cette étape. Page 8.

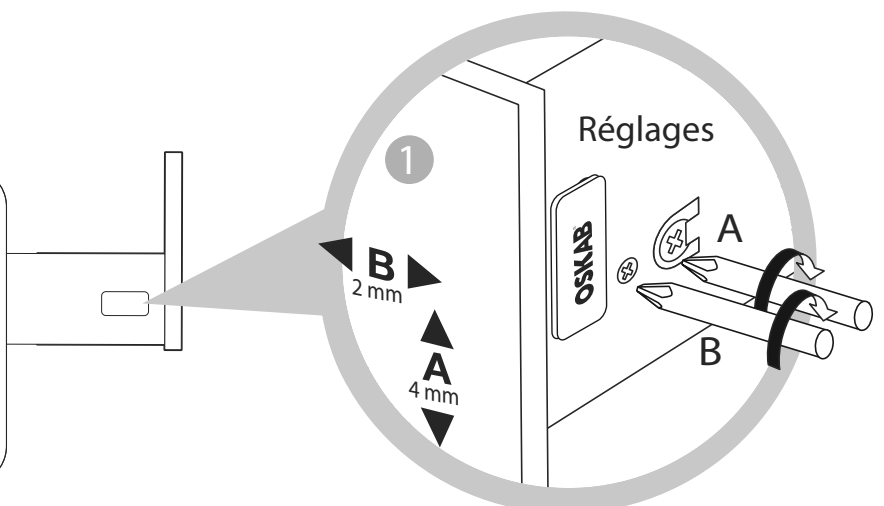
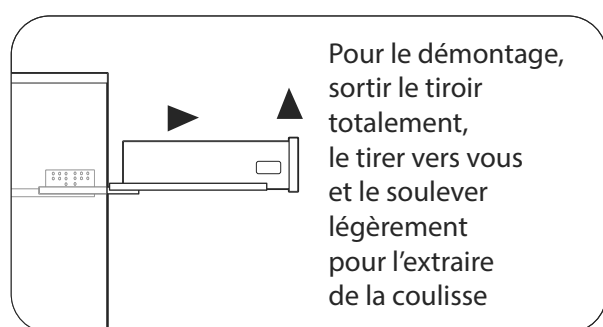
Etape 5

Installation des tiroirs



Etape 6

Réglage des tiroirs

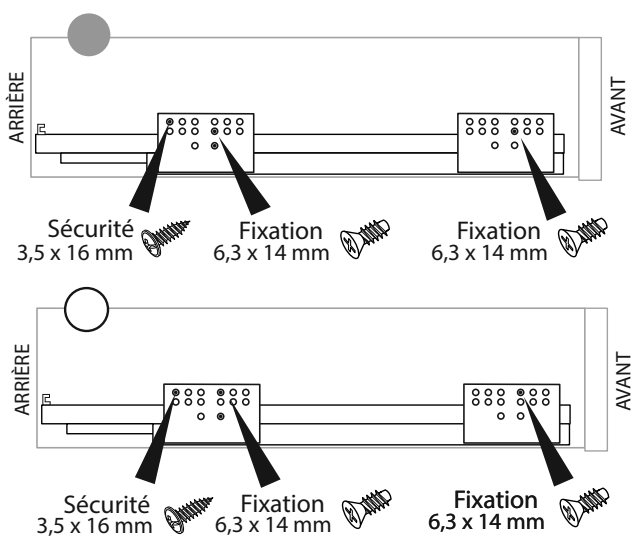


EMPLACEMENT DES COULISSES SELON TIROIR

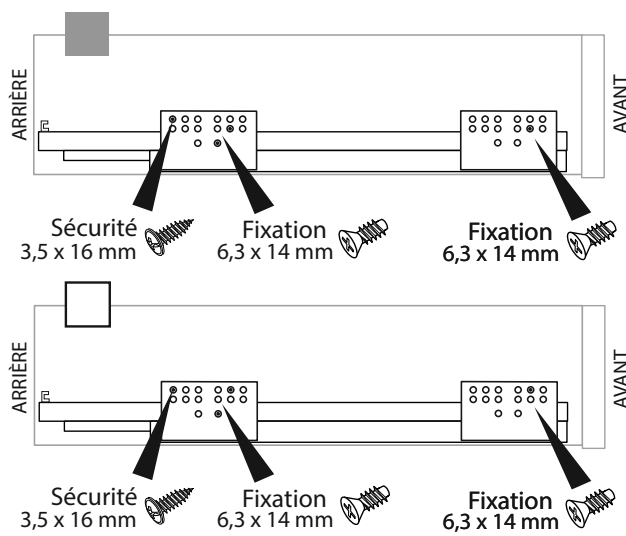


Sur les schémas, repérez la couleur derrière le numéro du trou.
Selon qu'il est sur fond gris ou blanc, il indique comment visser les plaques des coulisses.

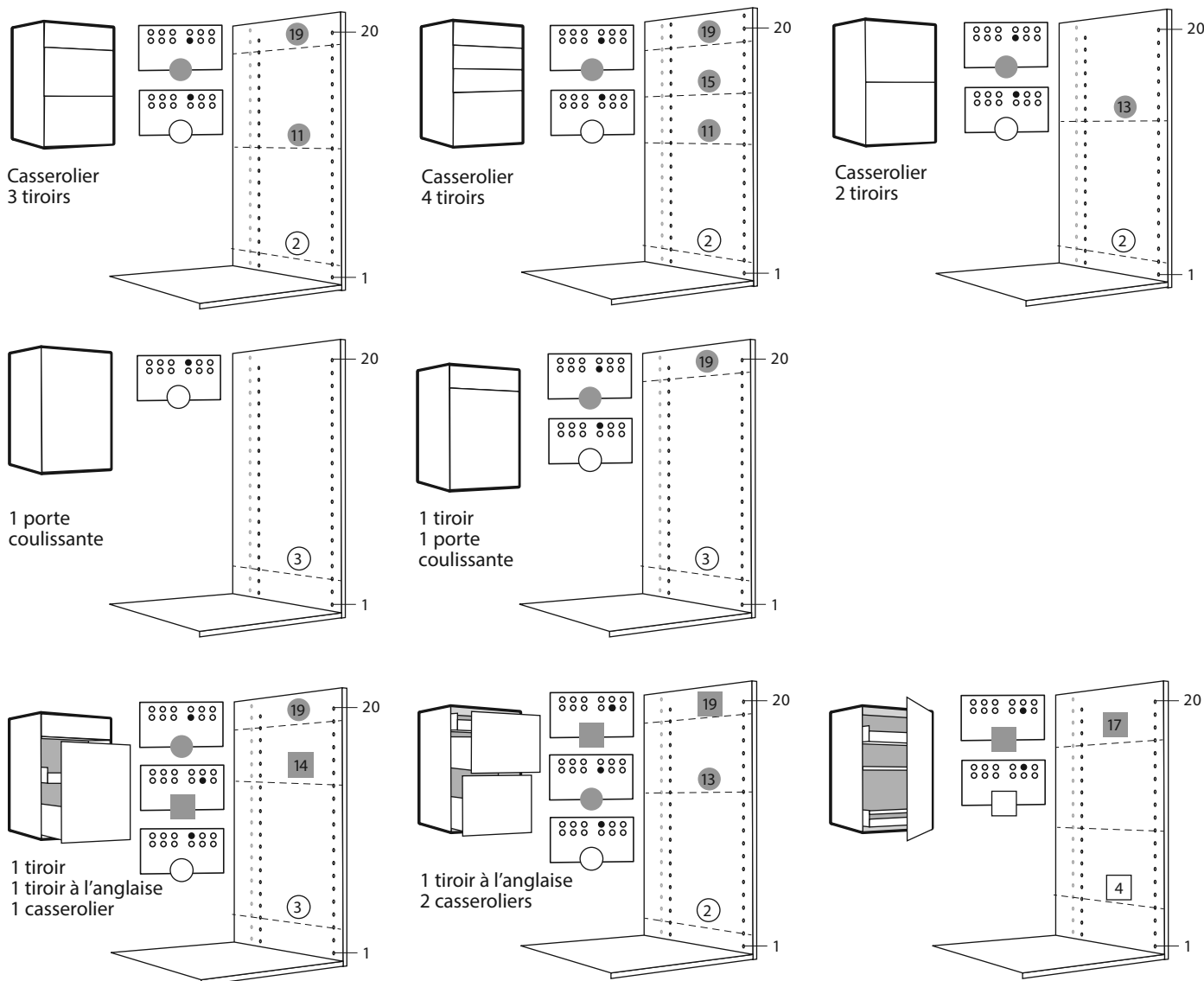
TIROIR OU CASSEROLIER SIMPLE



TIROIR OU CASSEROLIER À L'ANGLAISE



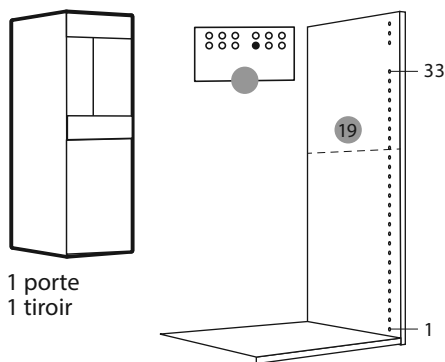
Les solutions pour un caisson de 70 cm



Les solutions pour une demi-colonne de 125 cm

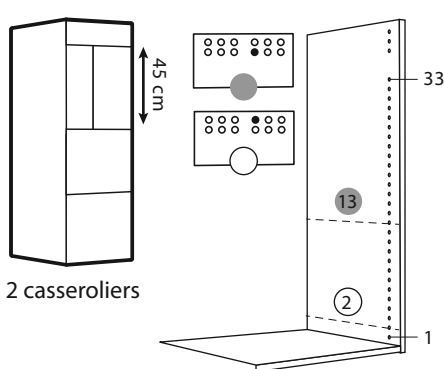
Avec four niche 45 cm

Colonne N°56



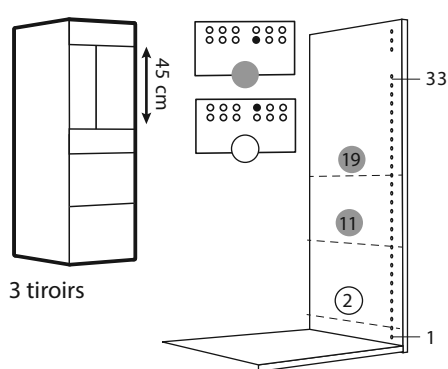
1 porte
1 tiroir

Colonne N°57



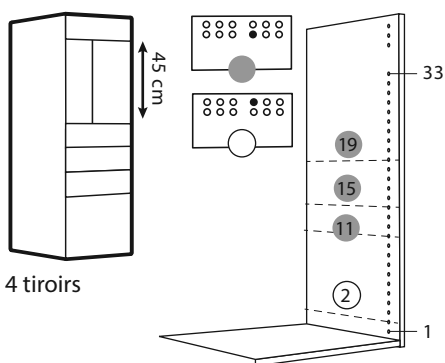
2 casseroiliers

Colonne N°58



3 tiroirs

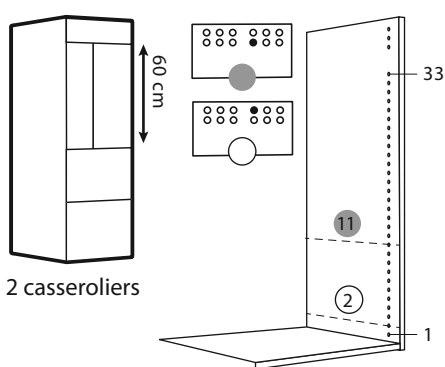
Colonne N°59



4 tiroirs

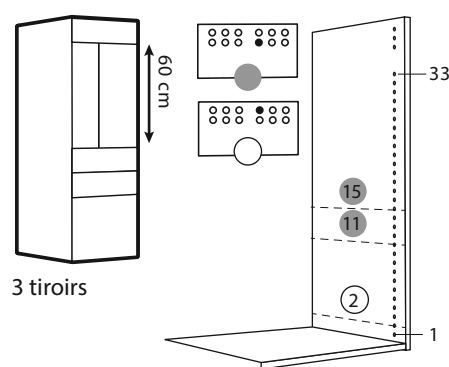
Avec four 60 cm

Colonne N°58



2 casseroiliers

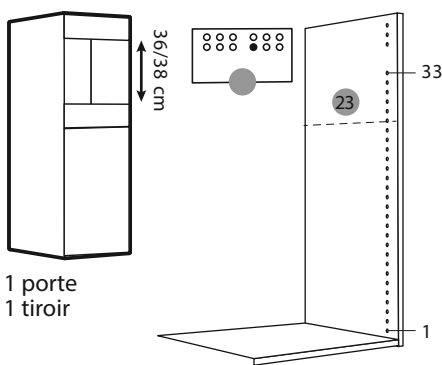
Colonne N°59



3 tiroirs

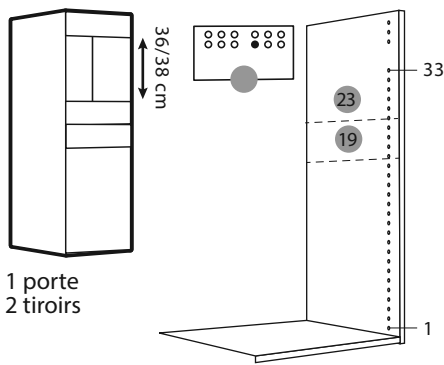
Avec micro-ondes 36 ou 38 cm* (la niche est adaptable en hauteur selon la taille votre appareil)

Colonne N°21



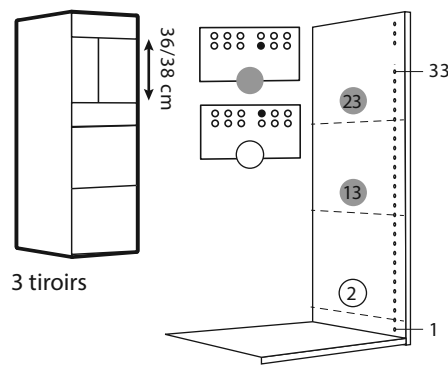
1 porte
1 tiroir

Colonne N°56



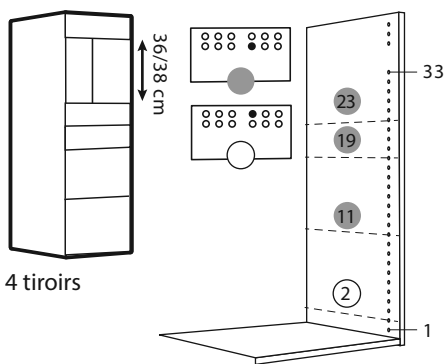
1 porte
2 tiroirs

Colonne N°57



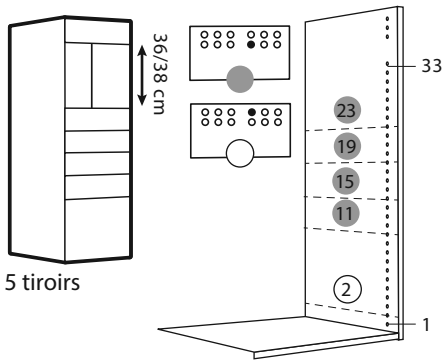
3 tiroirs

Colonne N°58



4 tiroirs

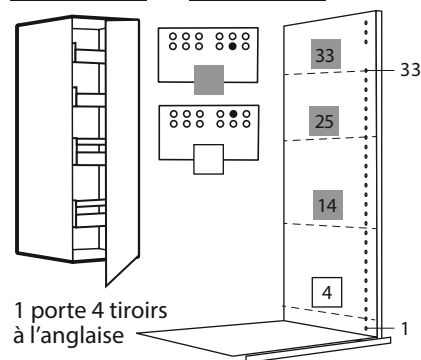
Colonne N°59



5 tiroirs

Rangement

Colonne N°26 ou Colonne N°27

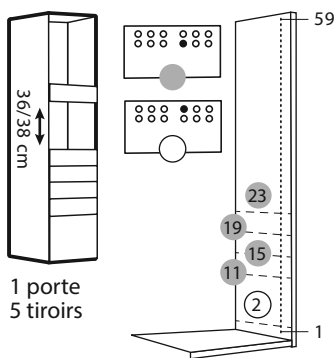


1 porte 4 tiroirs
à l'anglaise

Les solutions pour une colonne de 195 cm

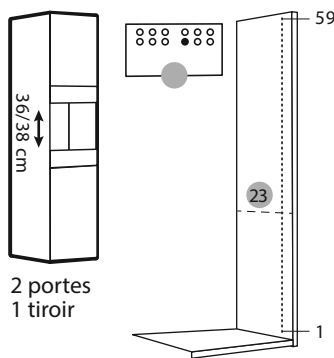
Avec micro-ondes 36 ou 38 cm (la niche est adaptable en hauteur selon la taille votre appareil)

Colonne N°59



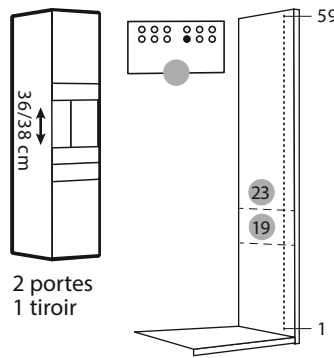
1 porte
5 tiroirs

Colonne N°2121



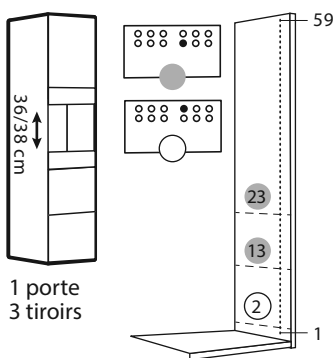
2 portes
1 tiroir

Colonne N°2156



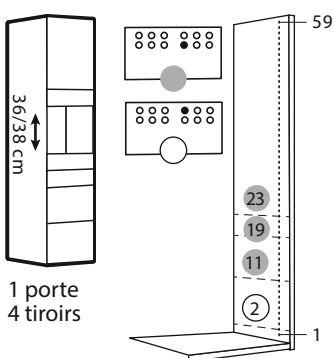
2 portes
1 tiroir

Colonne N°2157



1 porte
3 tiroirs

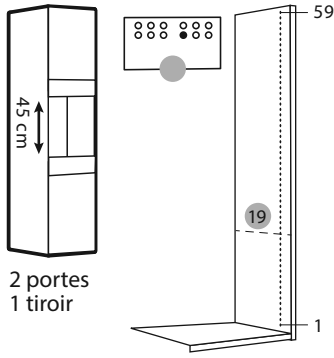
Colonne N°2158



1 porte
4 tiroirs

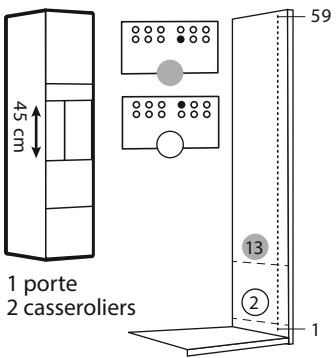
Avec four niche 45 cm

Colonne N°2156



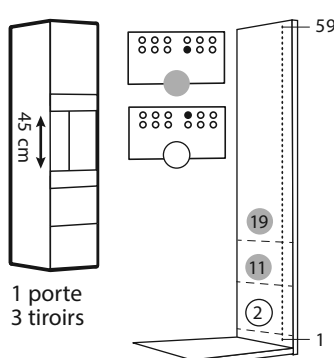
2 portes
1 tiroir

Colonne N°2157



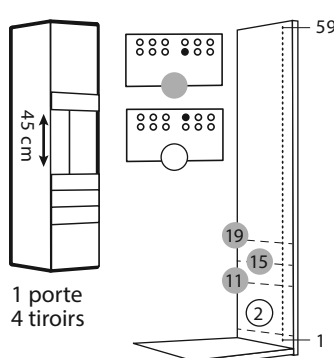
1 porte
2 casseroiliers

Colonne N°2158



1 porte
3 tiroirs

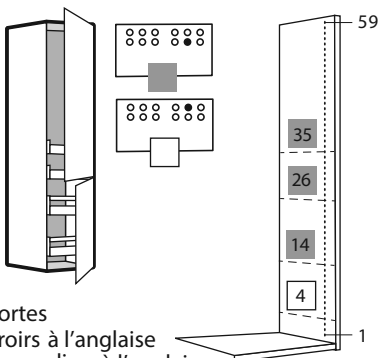
Colonne N°2159



1 porte
4 tiroirs

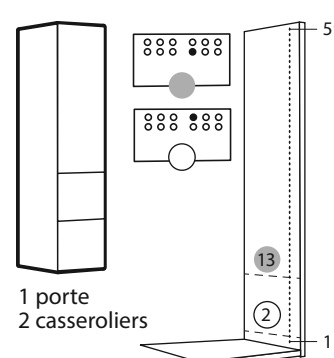
Rangement

Colonne N°1926 ou Colonne N°2127



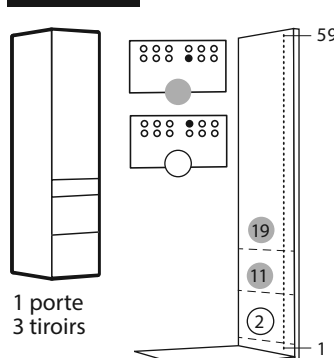
2 portes
2 tiroirs à l'anglaise
2 casseroiliers à l'anglaise

Colonne N°2757



1 porte
2 casseroiliers

Colonne N°2758

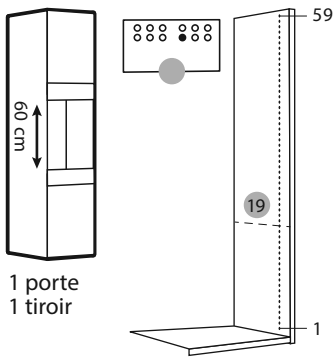


1 porte
3 tiroirs

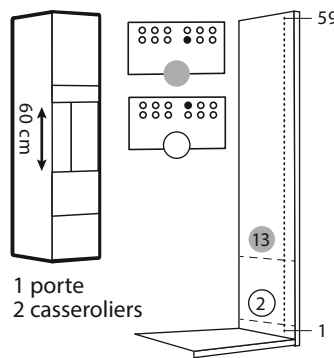
Les solutions pour une colonne de 195 cm

Avec four 60 cm

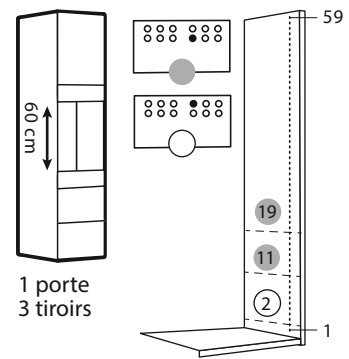
Colonne N°1616



Colonne N°1657

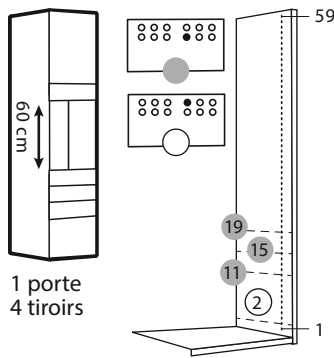


Colonne N°1658

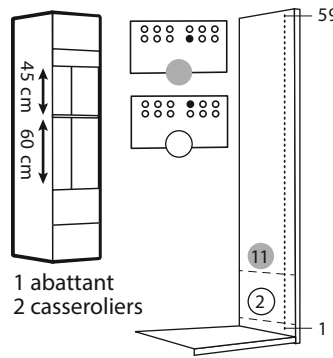


Avec micro-ondes 45 cm + four 60 cm

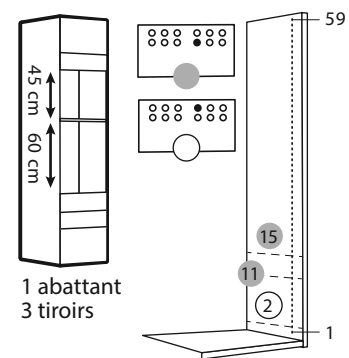
Colonne N°1659



Colonne N°558

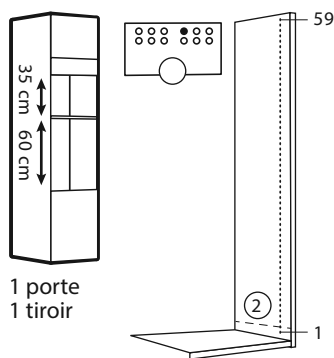


Colonne N°559

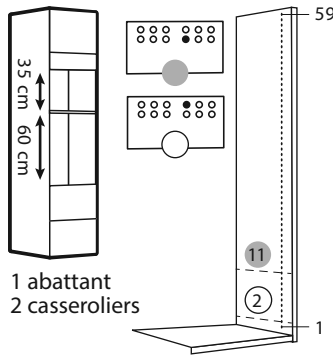


Avec micro-ondes 36 ou 38 cm + four 60 cm

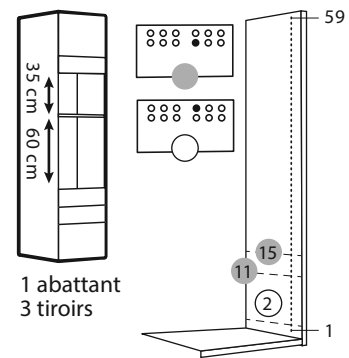
Colonne N°1016



Colonne N°1058



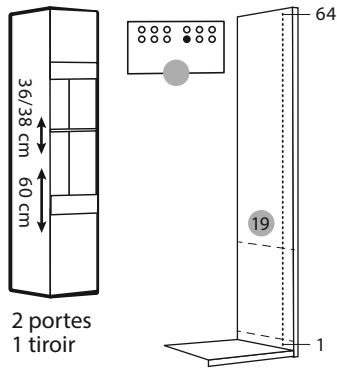
Colonne N°1059



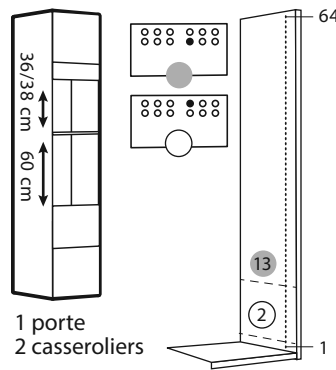
Les solutions pour une colonne de 217 cm

Avec micro-ondes 36 ou 38 cm + four 60 cm

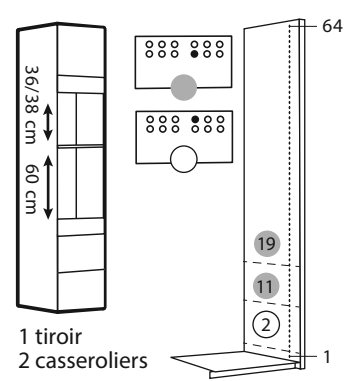
Colonne N°1356



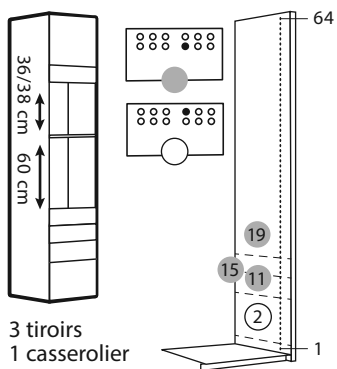
Colonne N°1357



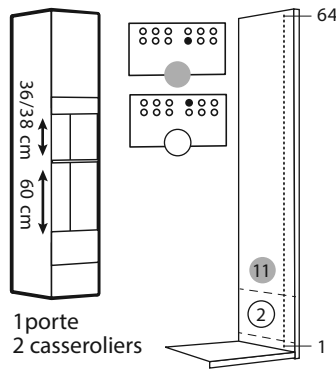
Colonne N°1358



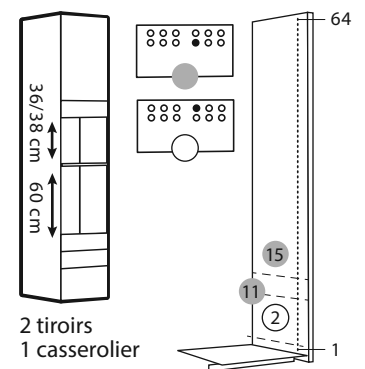
Colonne N°1359



Colonne N°1658

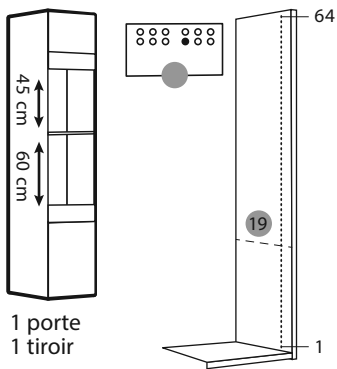


Colonne N°1659

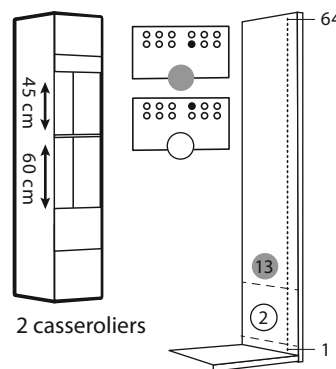


Avec micro-ondes 45 cm + four 60 cm

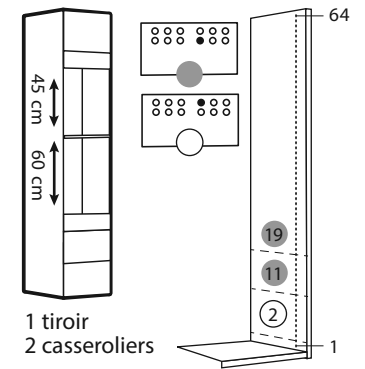
Colonne N°1056



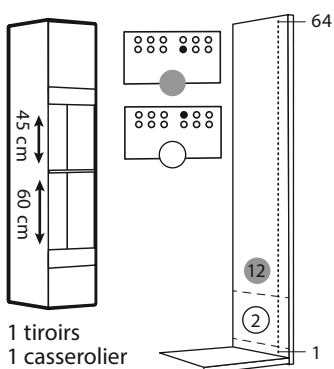
Colonne N°1057



Colonne N°1058

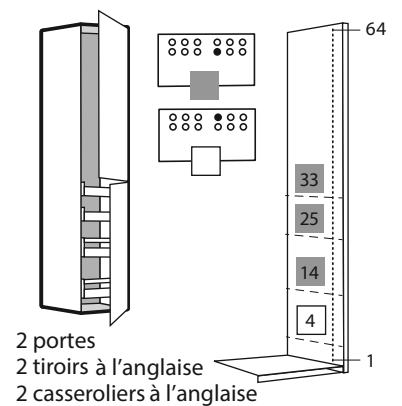


Colonne N°1059



Rangement

Colonne N°2427

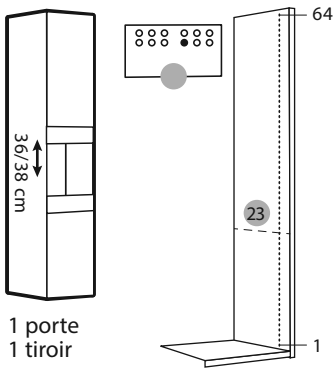


Les solutions pour une colonne de 217 cm

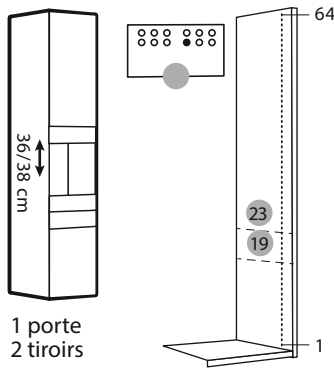
Avec micro-ondes 36 ou 38 cm

(la niche est adaptable en hauteur selon la taille votre appareil)

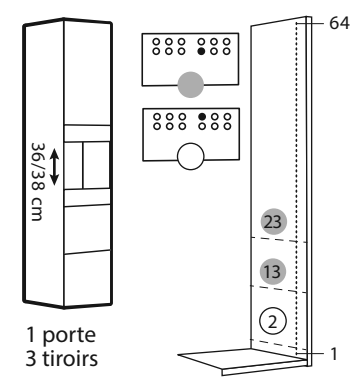
Colonne N°2421



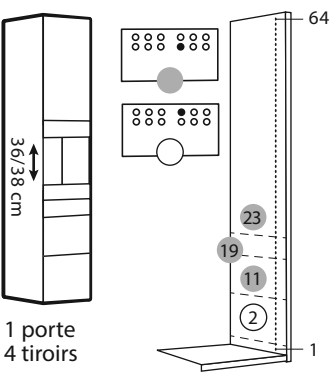
Colonne N°2456



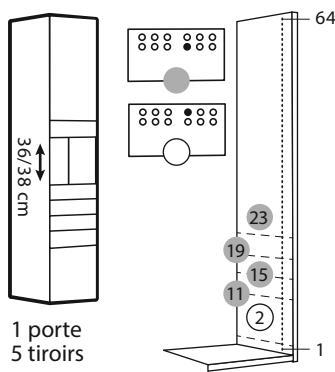
Colonne N°2457



Colonne N°2458

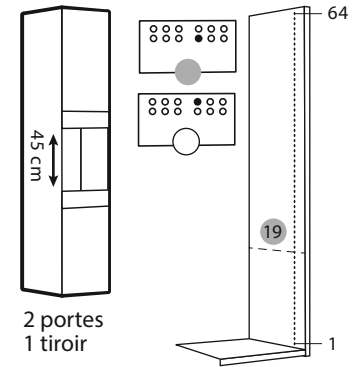


Colonne N°2459

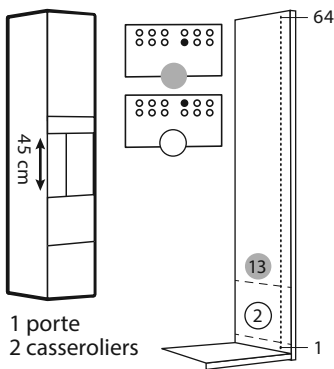


Avec four 45 cm

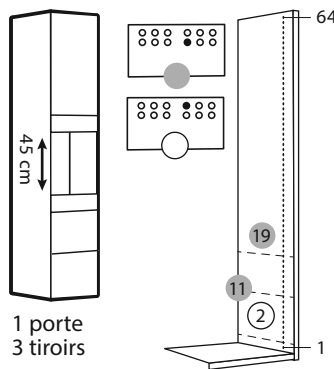
Colonne N°2456



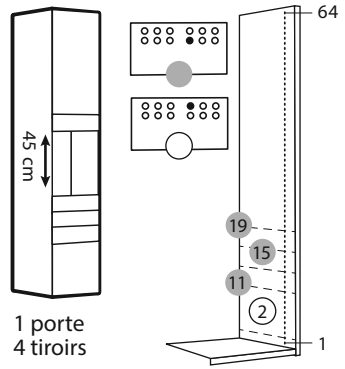
Colonne N°2457



Colonne N°2458

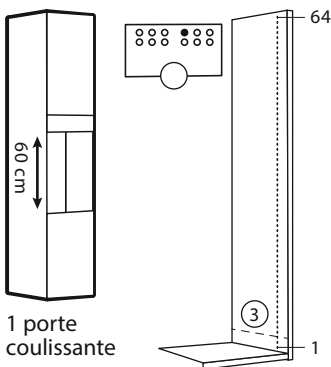


Colonne N°2459

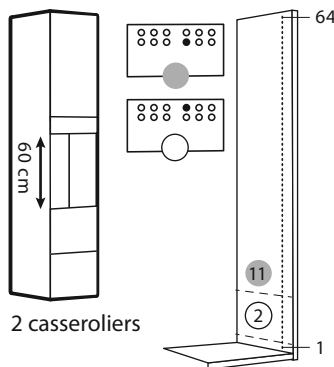


Avec four 60 cm

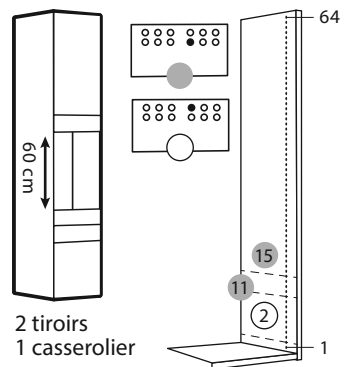
Colonne N°2416



Colonne N°2458



Colonne N°2459



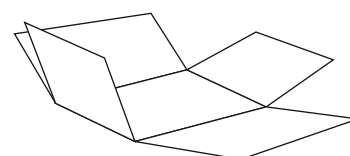
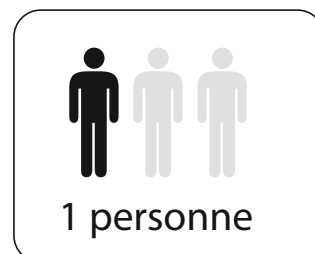
Tiroir

Notice de montage TIR1

SOKLEO
OSKAB[®]
POUR TOUS

Retrouvez toutes les informations sur www.oskab.com

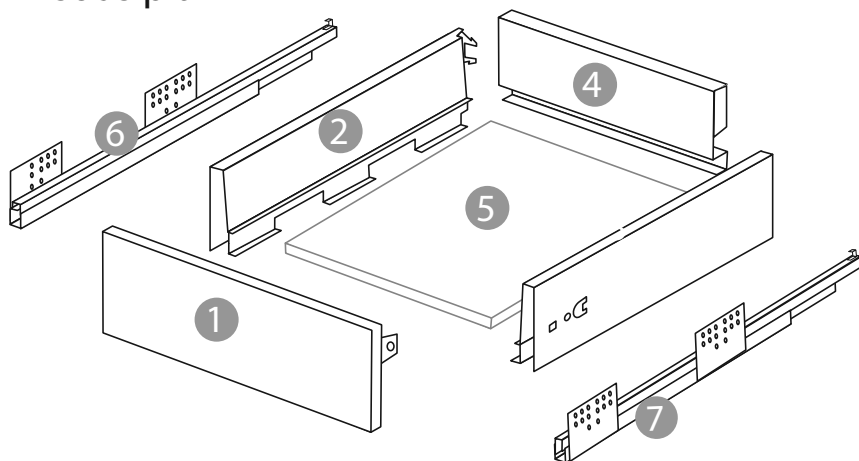
Solution tiroir sur caissons bas et colonnes :



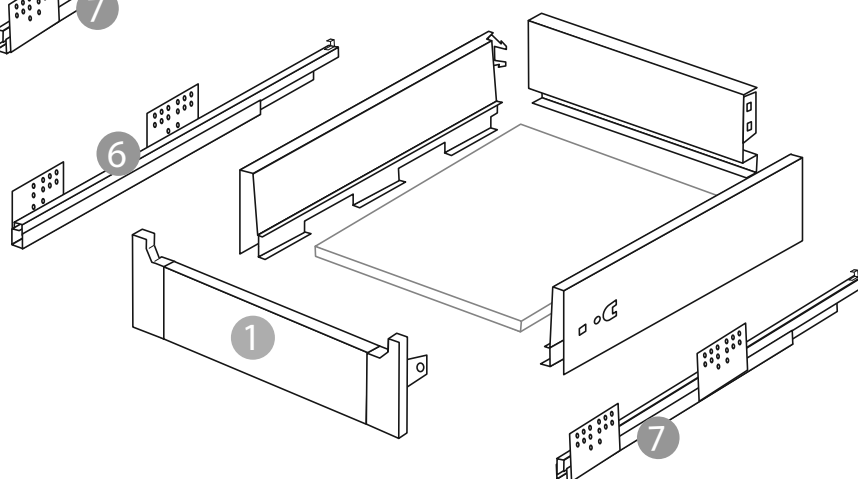
Idée : utilisez le carton vide posé sur le sol pour effectuer le montage du meuble sans l'abîmer.

• H70 cm • H125 cm • H195 cm • H217 cm

Structure du tiroir sous plan



Structure du tiroir à l'anglaise



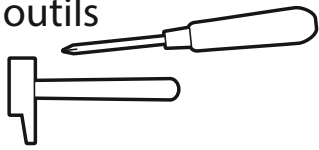
Les arrières de tiroirs ⁴
40, 50 et 60 cm se trouvent
dans le carton de quincaillerie.

Les arrières de tiroirs 80 et 100 cm
sont emballés séparément.

Tiroir sous plan

SOKLEO
OSKAB[®]
POUR TOUS

Les outils

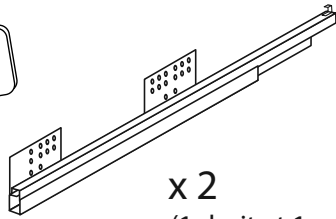


Pour composer votre meuble, référez-vous au document «**Détail composition des articles**» que vous trouverez **sur votre palette** ou dans le **mail de confirmation d'expédition** de votre commande.

Contenu dans ce colis



x 2
(1 droit et 1 gauche)



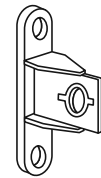
x 2
(1 droit et 1 gauche)



x 7
3,5 x 16 mm



x 4
6,3 x 14 mm



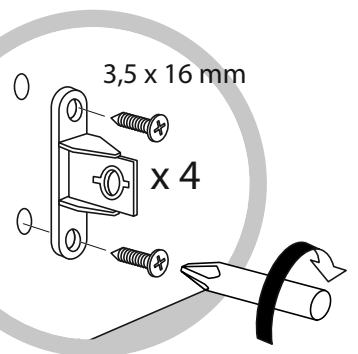
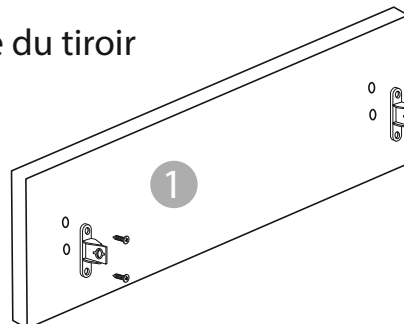
x 2



x 1

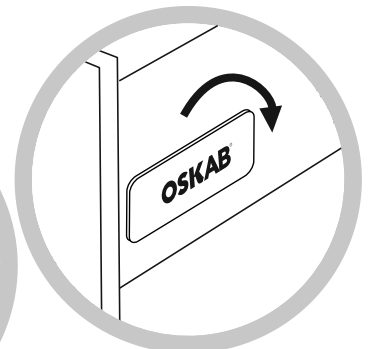
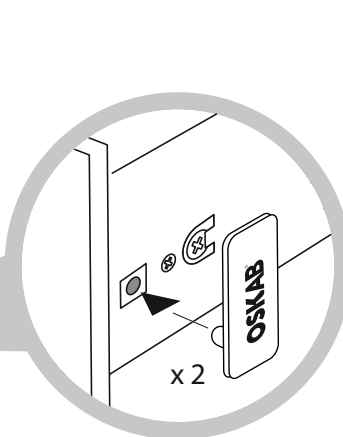
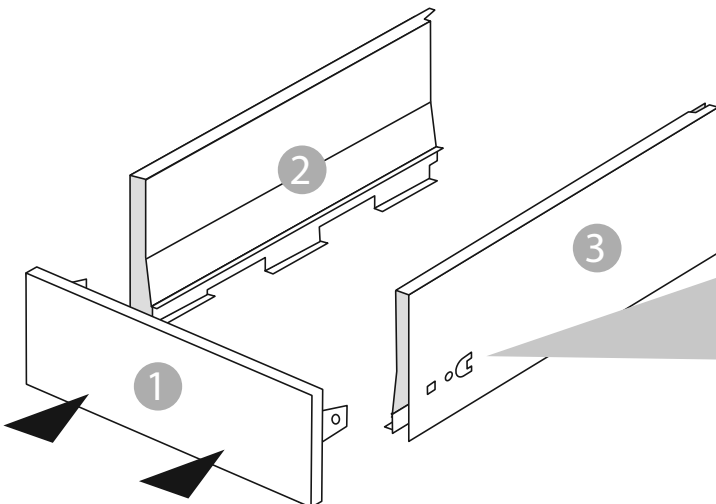
Etape 1

Fixation de la façade du tiroir



Etape 2

Assemblage du tiroir et de la façade



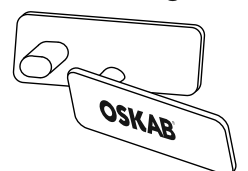
Sens de la façade du tiroir



Pour que la façade soit fixée dans le bon sens. L'écart entre le bord de la façade et la fixation doit être plus important en bas.

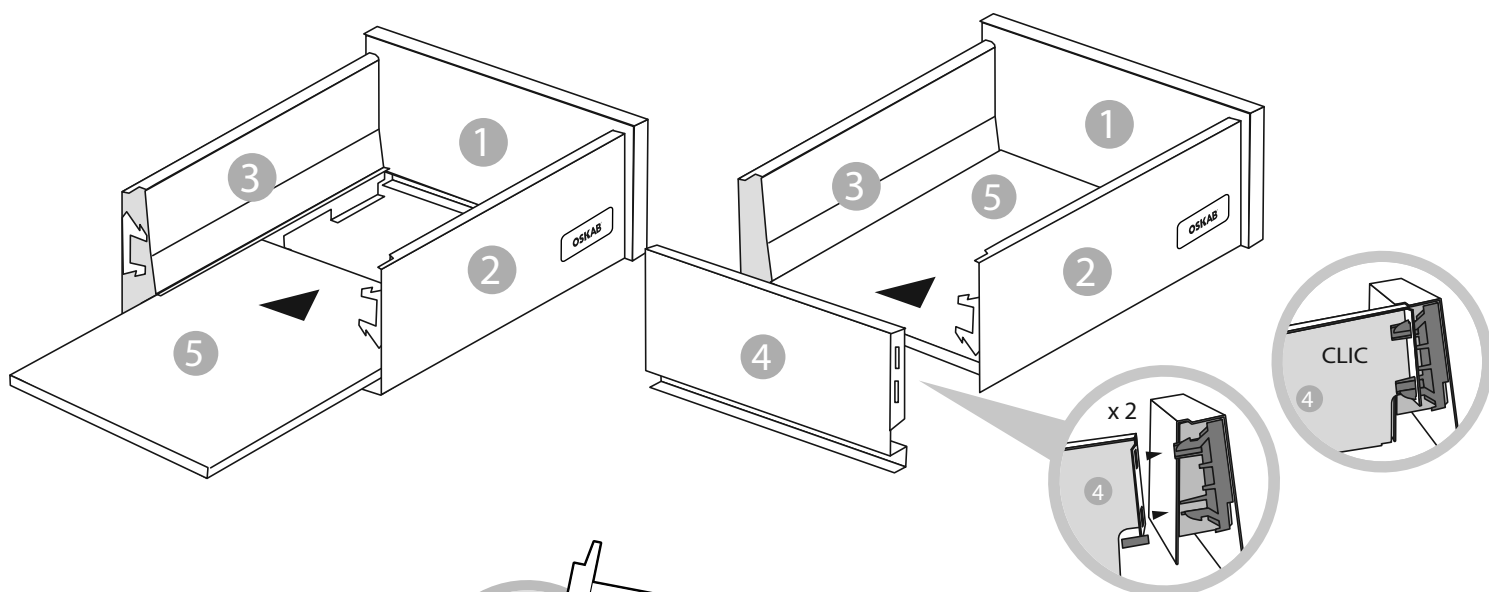


Un cache droit et un cache gauche

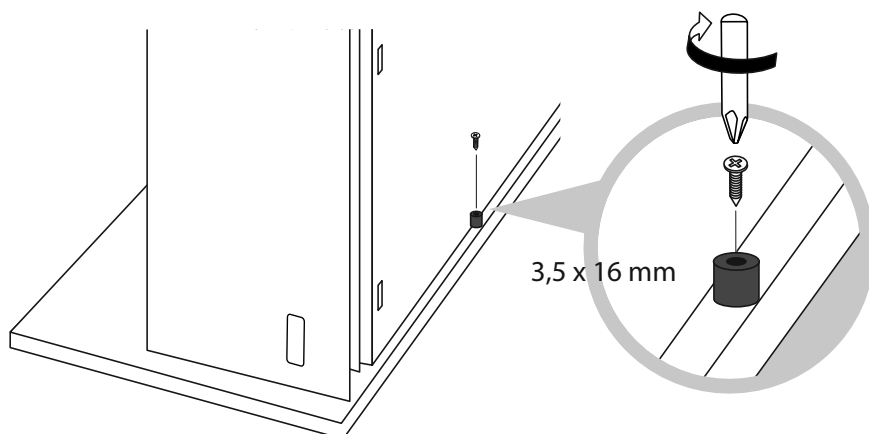
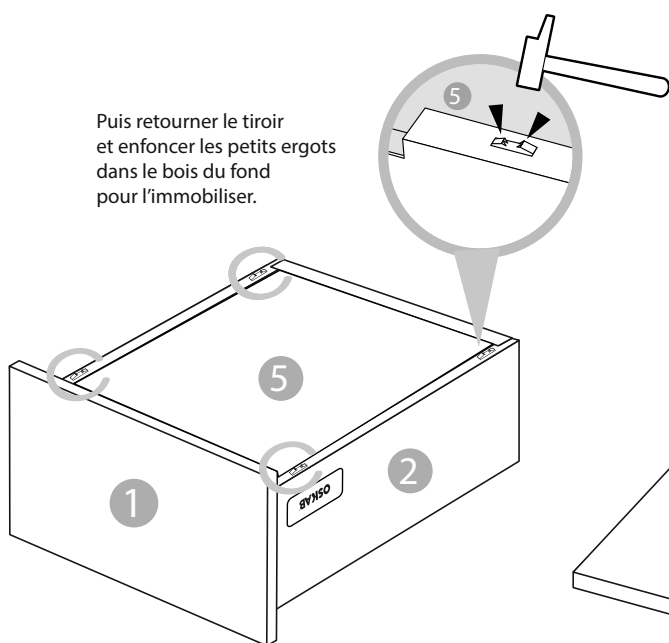


Etape 3

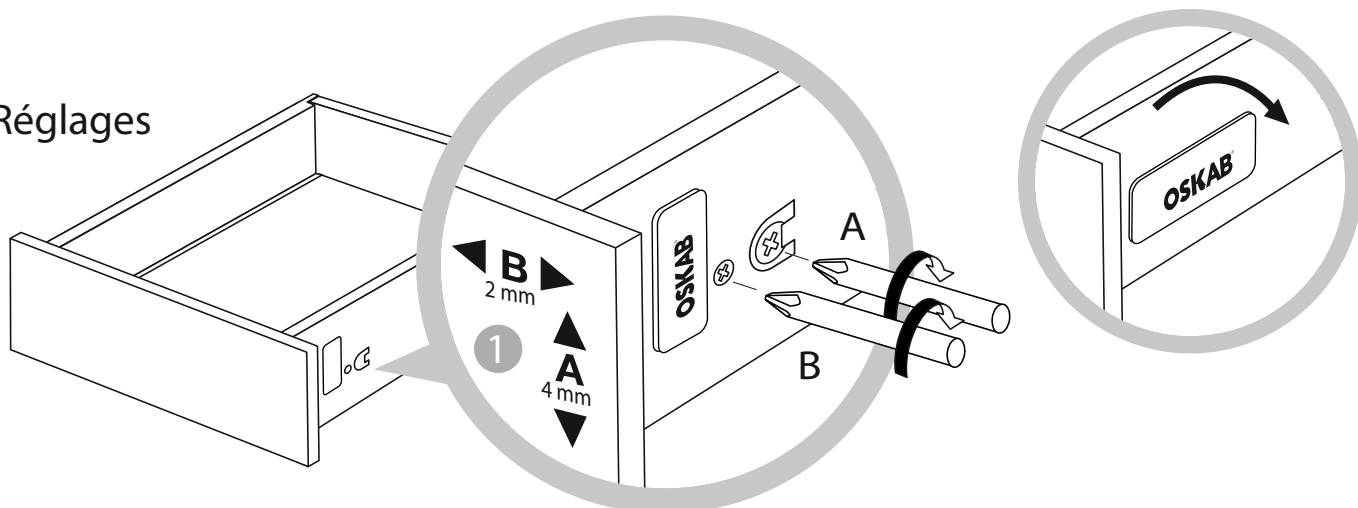
Assemblage du fond et de l'arrière du tiroir



Puis retourner le tiroir et enfoncer les petits ergots dans le bois du fond pour l'immobiliser.



Réglages

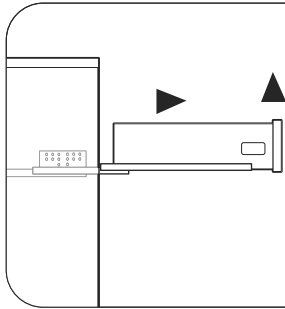


Etape 5

Positionnement des coulisses



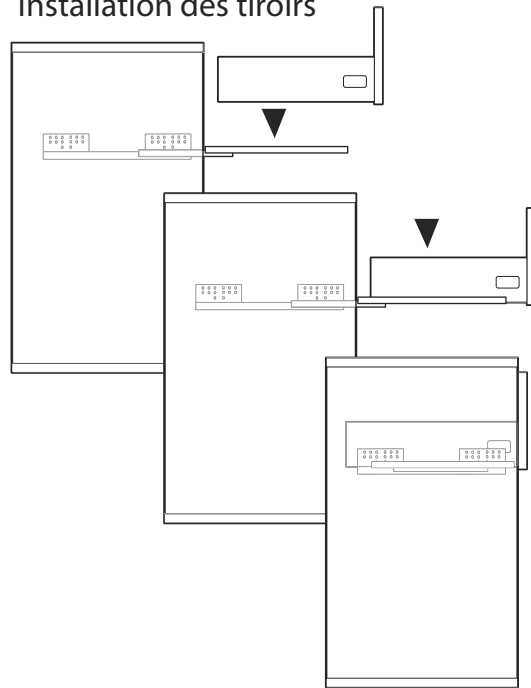
ATTENTION : se référer à la page « **positionnement des coulisses** » pour cette étape. **Page 7.**



Pour le démontage, sortir le tiroir totalement, le tirer vers vous et le soulever légèrement pour l'extraire de la coulisse

Etape 6

Installation des tiroirs



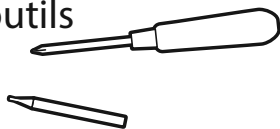
◀ **Clic**

Ouvrir et fermer
2 fois le tiroir
pour le verrouiller
sur la coulisse

Tiroir à l'anglaise

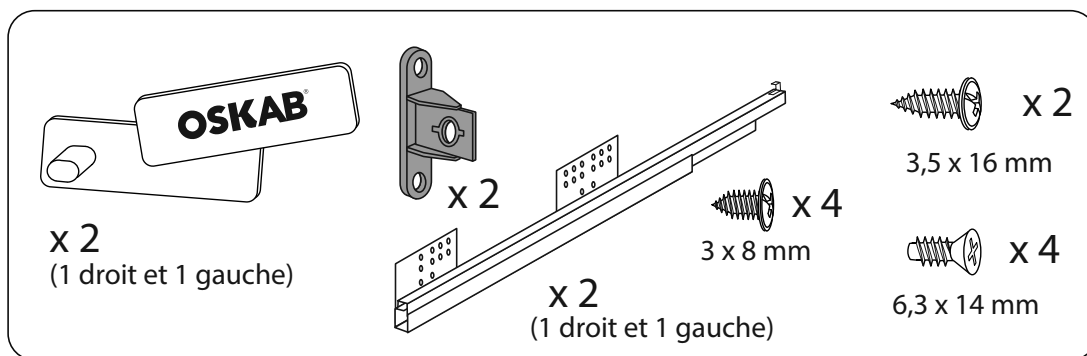
OSKAB[®]
POUR TOUS

Les outils



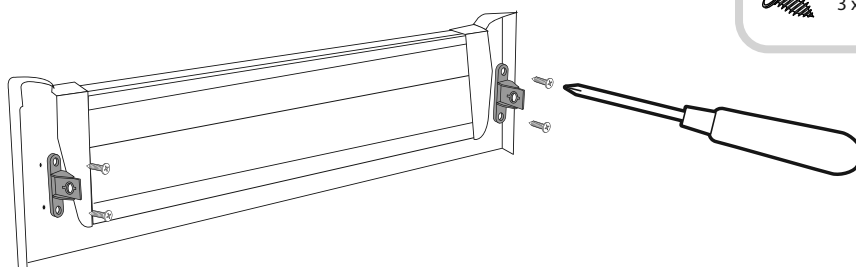
Pour composer votre meuble, référez-vous au document «Détail composition des articles» que vous trouverez **sur votre palette** ou dans le **mail de confirmation d'expédition** de votre commande.

Contenu dans ce colis



Etape 1

Fixation de la façade du tiroir à l'anglaise

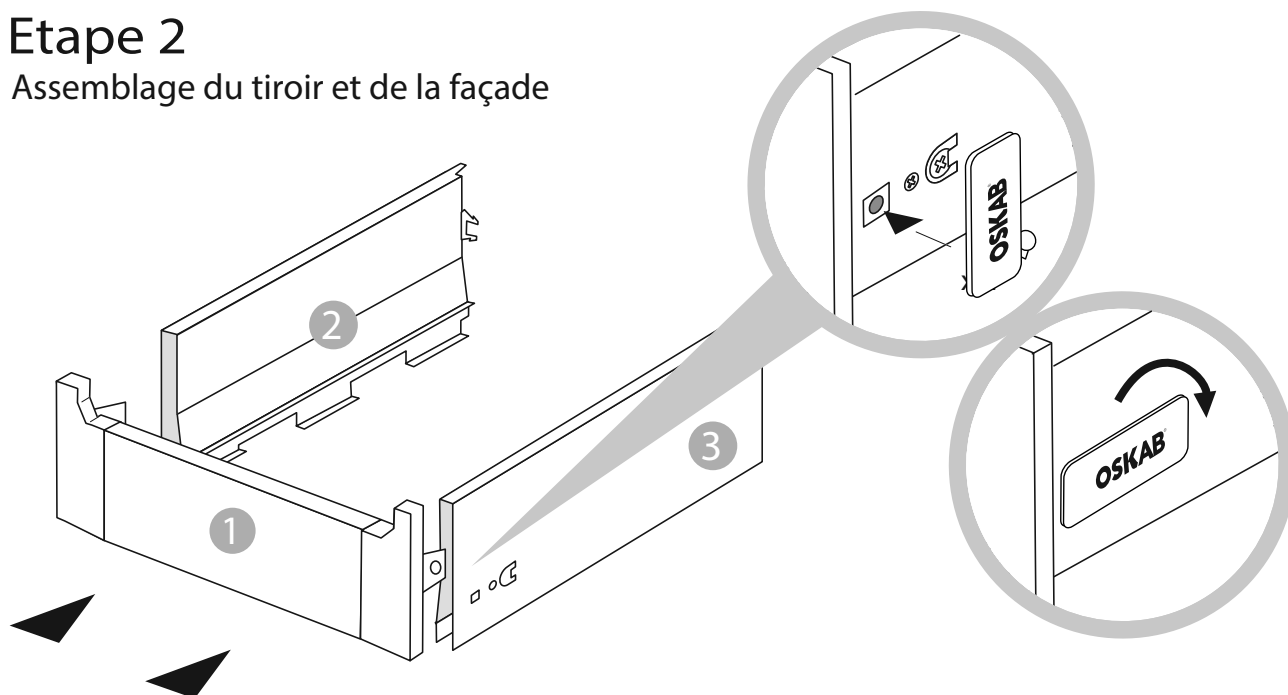


on utilise les
2 fixations
avec les vis
3 x 8 mm



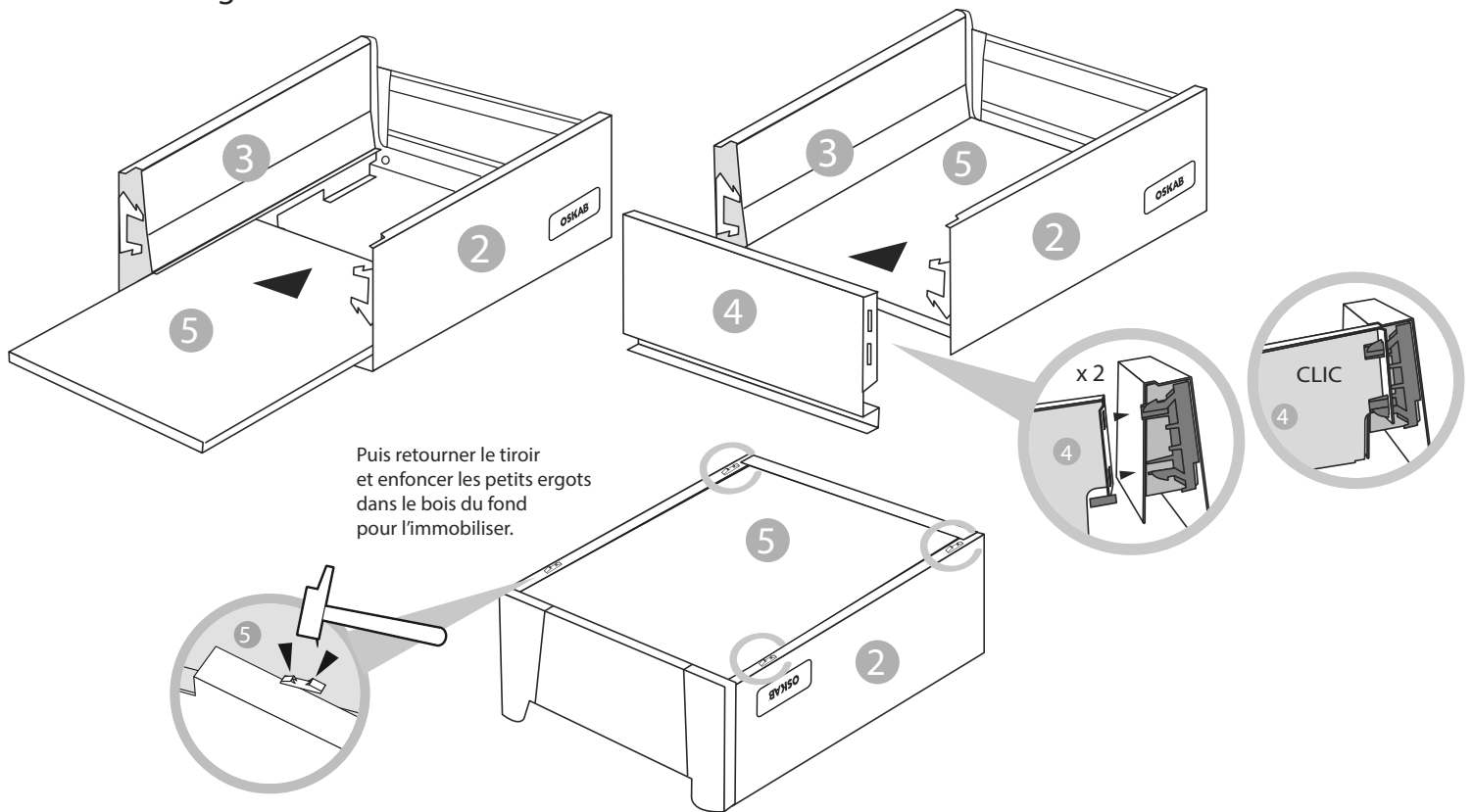
Etape 2

Assemblage du tiroir et de la façade



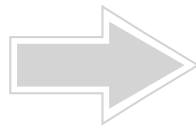
Etape 3

Assemblage du fond et de l'arrière du tiroir



Etape 4

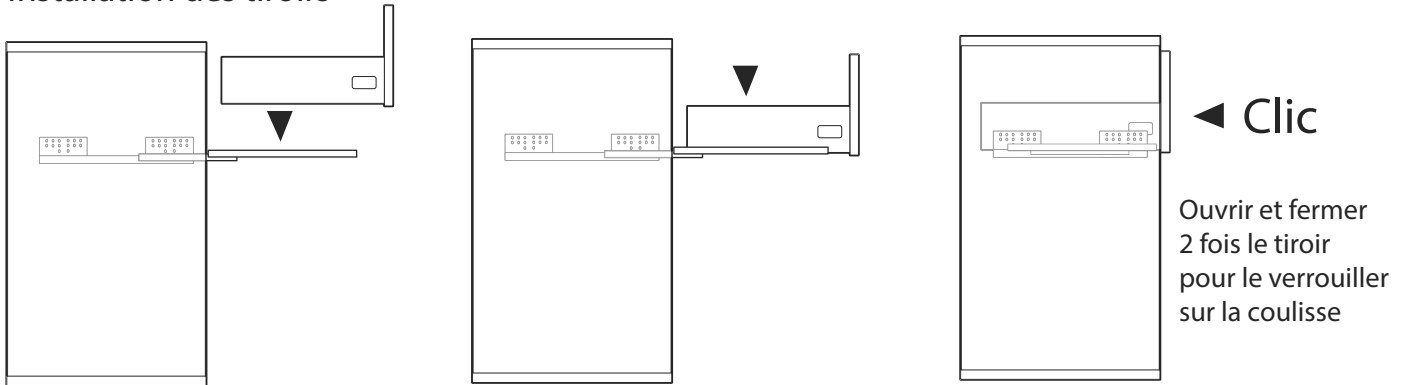
Positionnement des coulisses



ATTENTION : se référer à la page « positionnement des coulisses » pour cette étape. Page 7.

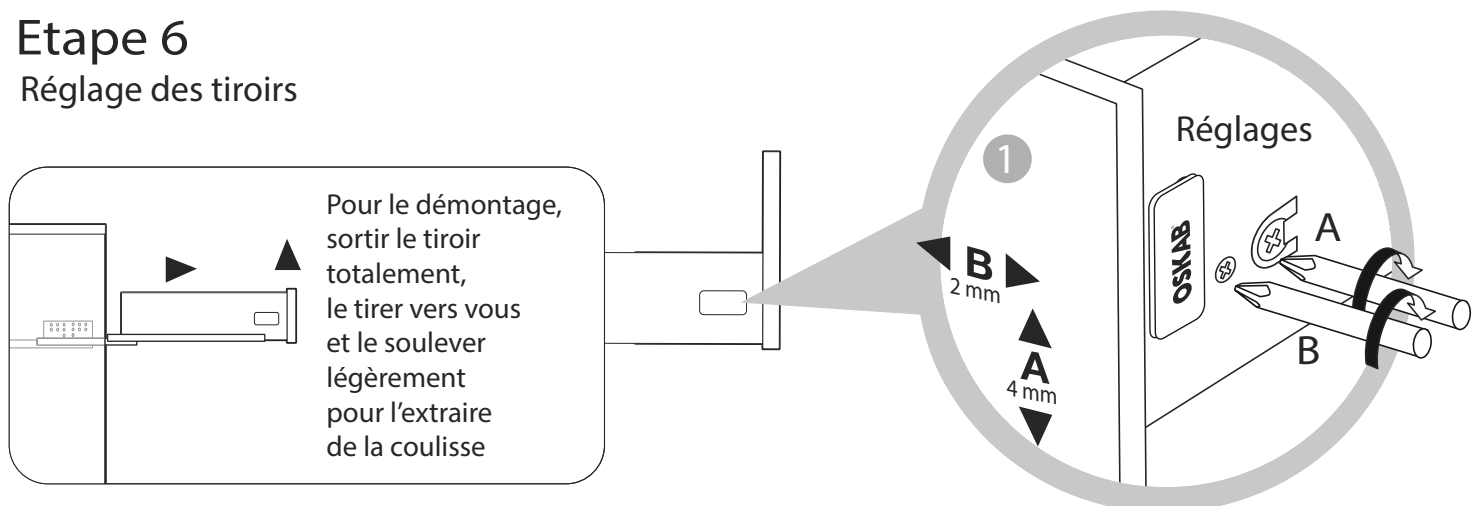
Etape 5

Installation des tiroirs



Etape 6

Réglage des tiroirs

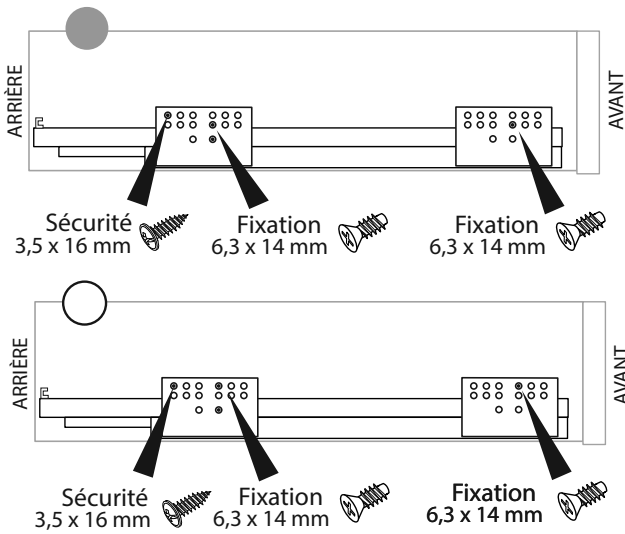


EMPLACEMENT DES COULISSES SELON TIROIR

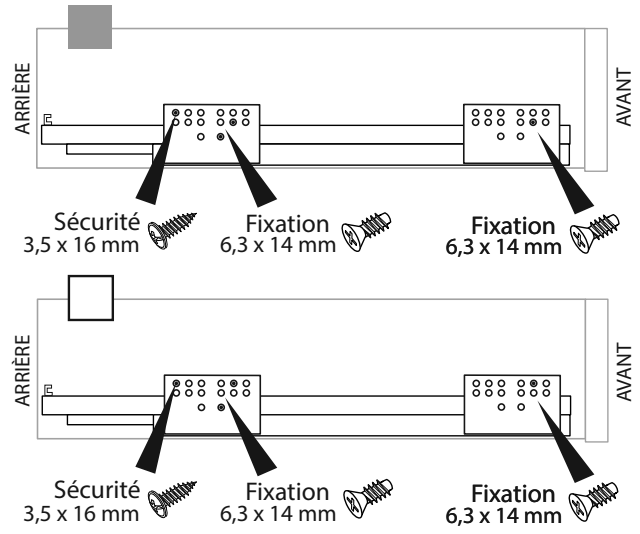


Sur les schémas, repérez la couleur derrière le numéro du trou.
Selon qu'il est sur fond gris ou blanc, il indique comment visser les plaques des coulisses.

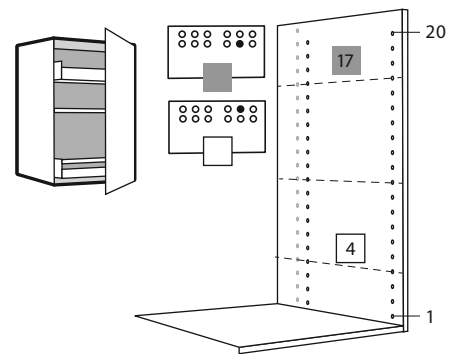
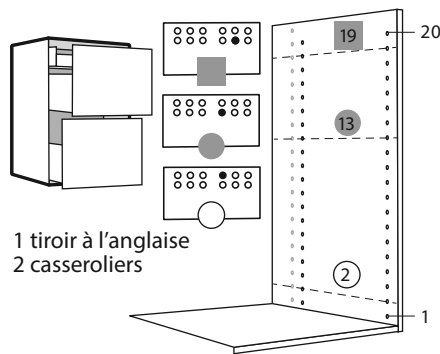
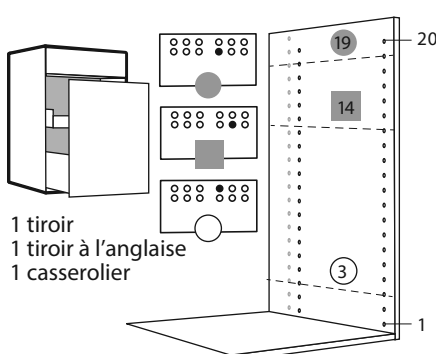
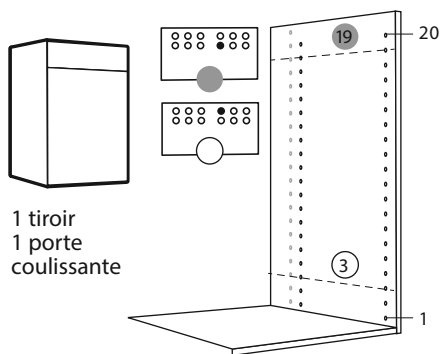
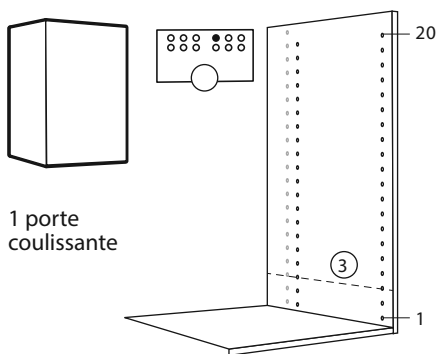
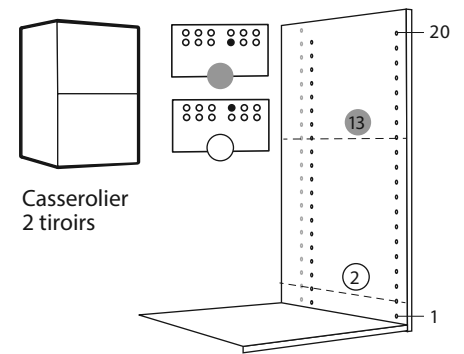
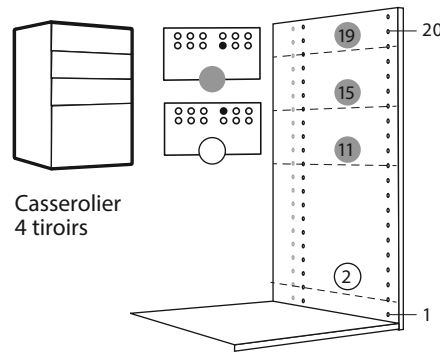
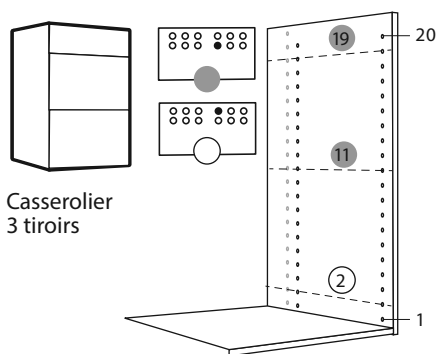
TIROIR OU CASSEROLIER SIMPLE



TIROIR OU CASSEROLIER À L'ANGLAISE



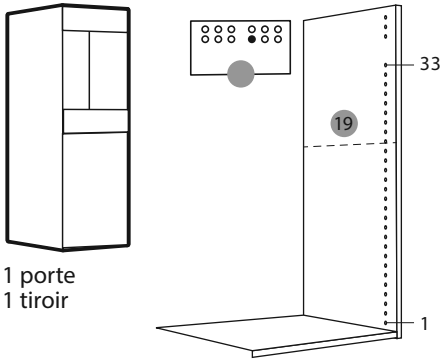
Les solutions pour un caisson de 70 cm



Les solutions pour une demi-colonne de 125 cm

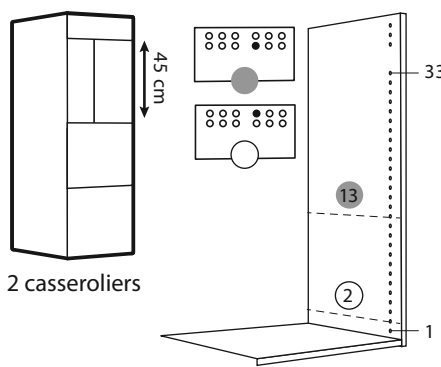
Avec four niche 45 cm

Colonne N°56



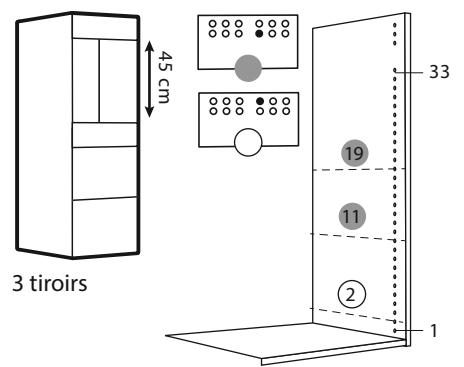
1 porte
1 tiroir

Colonne N°57



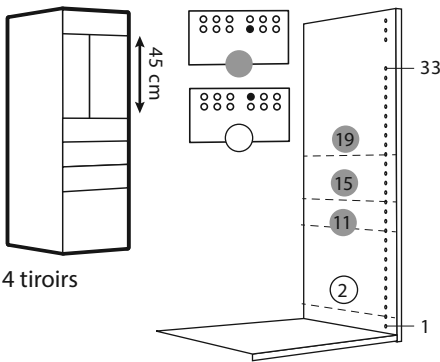
2 casseroiliers

Colonne N°58



3 tiroirs

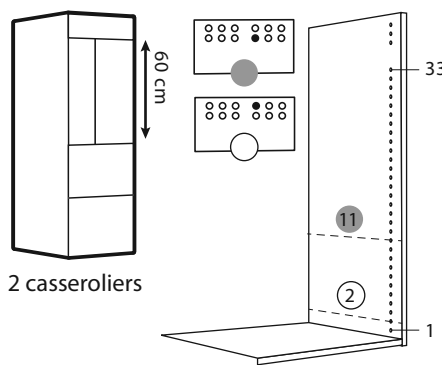
Colonne N°59



4 tiroirs

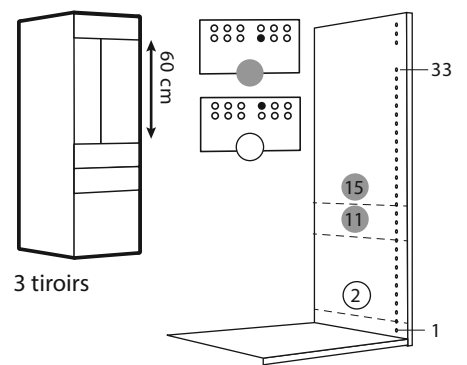
Avec four 60 cm

Colonne N°58



2 casseroiliers

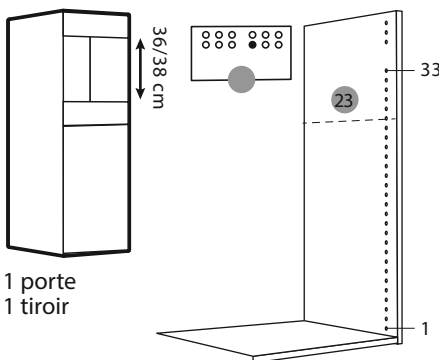
Colonne N°59



3 tiroirs

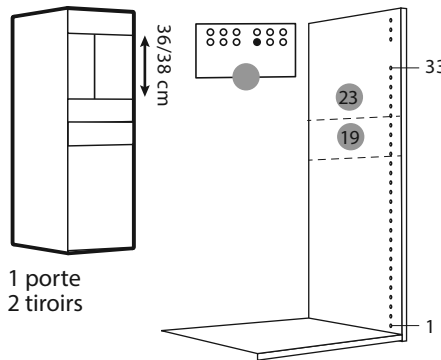
Avec micro-ondes 36 ou 38 cm* (la niche est adaptable en hauteur selon la taille votre appareil)

Colonne N°21



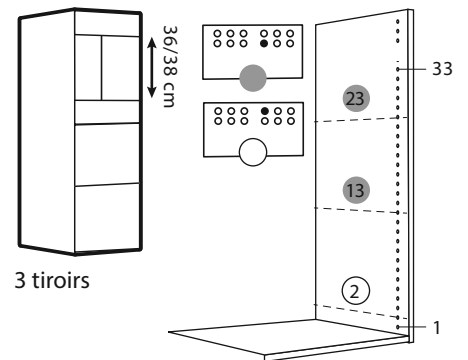
1 porte
1 tiroir

Colonne N°56



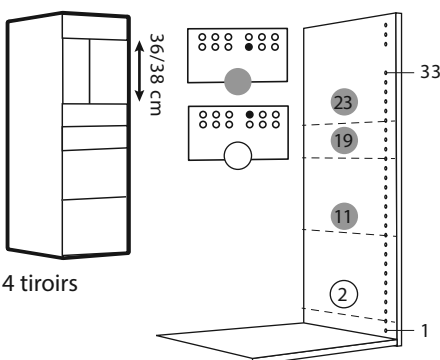
1 porte
2 tiroirs

Colonne N°57



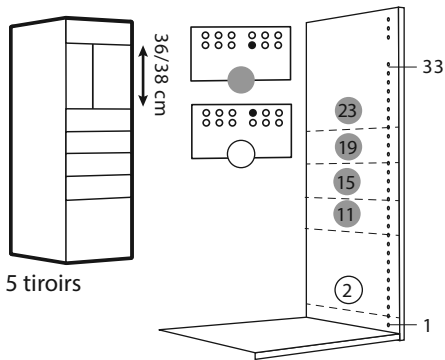
3 tiroirs

Colonne N°58



4 tiroirs

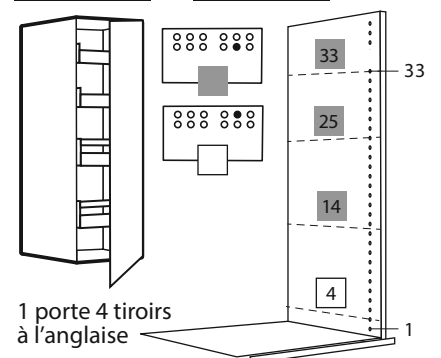
Colonne N°59



5 tiroirs

Rangement

Colonne N°26 ou Colonne N°27

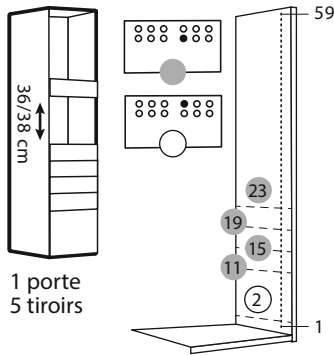


1 porte 4 tiroirs
à l'anglaise

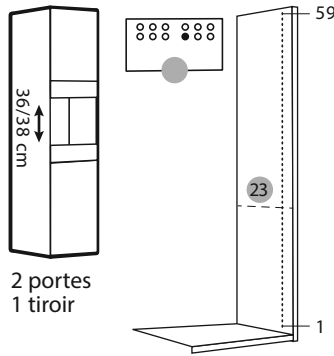
Les solutions pour une colonne de 195 cm

Avec micro-ondes 36 ou 38 cm (la niche est adaptable en hauteur selon la taille votre appareil)

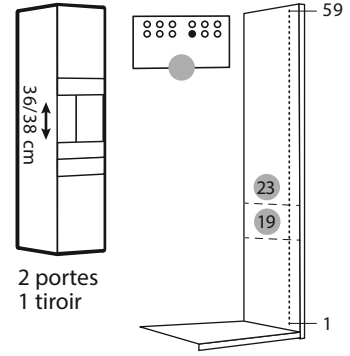
Colonne N°59



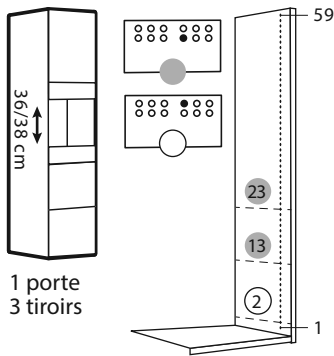
Colonne N°2121



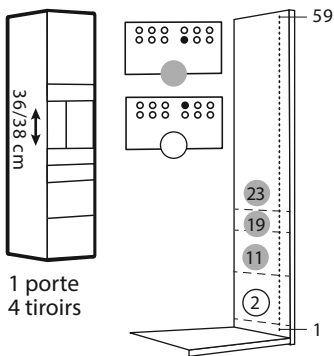
Colonne N°2156



Colonne N°2157

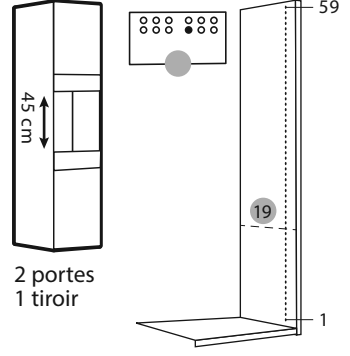


Colonne N°2158

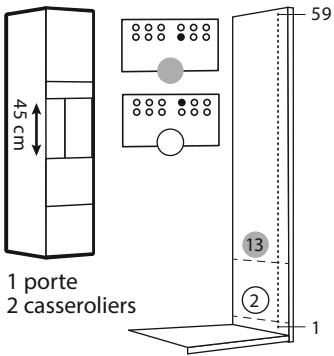


Avec four niche 45 cm

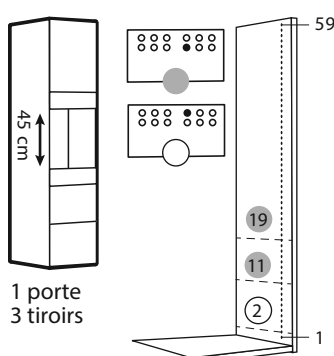
Colonne N°2156



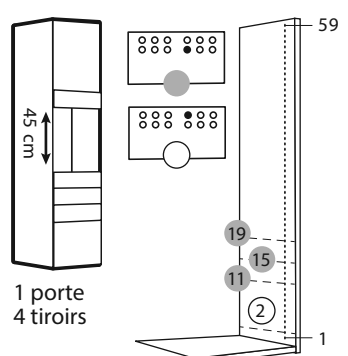
Colonne N°2157



Colonne N°2158

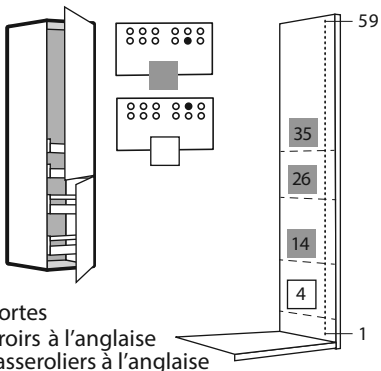


Colonne N°2159

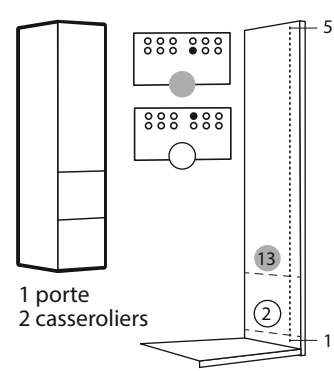


Rangement

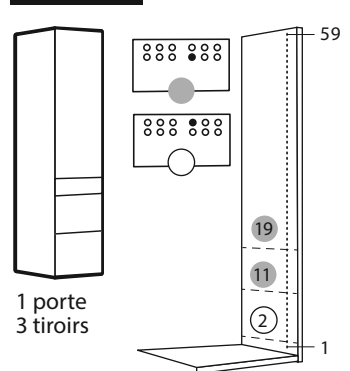
Colonne N°1926 ou Colonne N°2127



Colonne N°2757



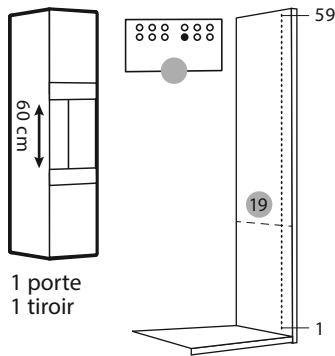
Colonne N°2758



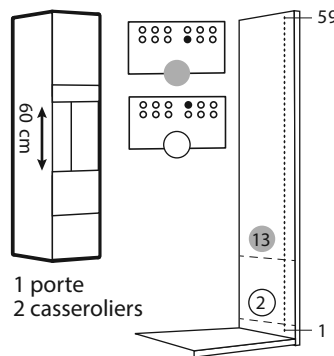
Les solutions pour une colonne de 195 cm

Avec four 60 cm

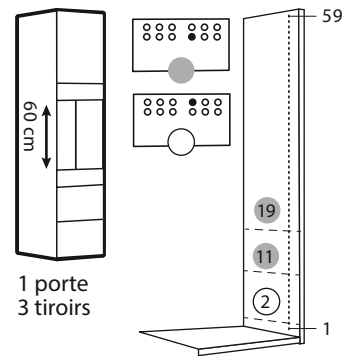
Colonne N°1616



Colonne N°1657

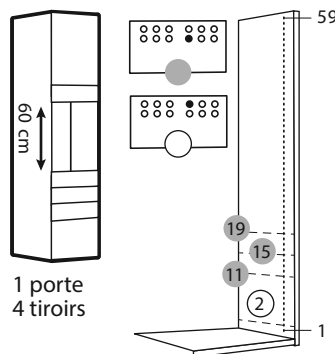


Colonne N°1658

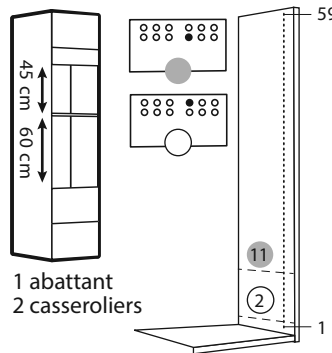


Avec micro-ondes 45 cm + four 60 cm

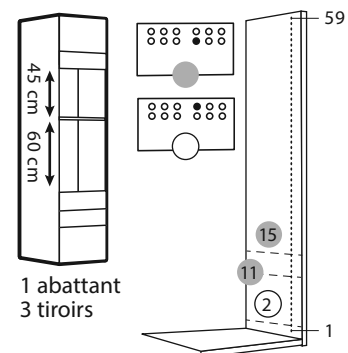
Colonne N°1659



Colonne N°558

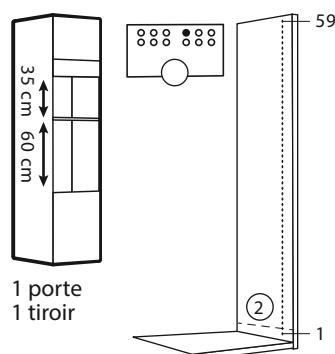


Colonne N°559

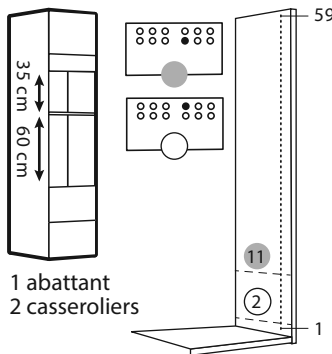


Avec micro-ondes 36 ou 38 cm + four 60 cm

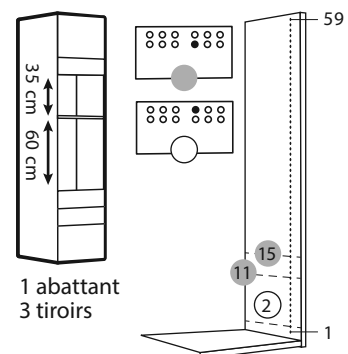
Colonne N°1016



Colonne N°1058



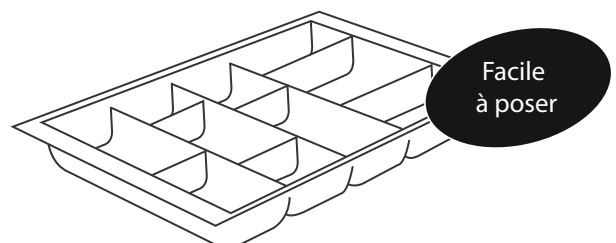
Colonne N°1059



ACCESSOIRISATION (en option)

Range-couvert pour tiroir

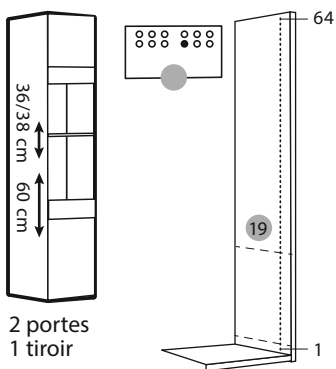
Existe pour les tiroirs L40-L50-L60-L80 et L100,
et fourni avec des séparateurs.
Sans fixation.



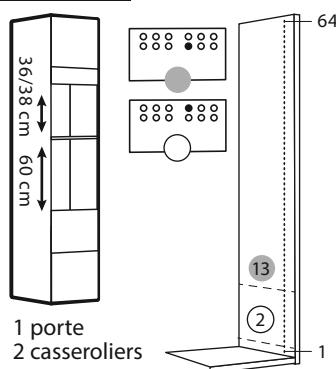
Les solutions pour une colonne de 217 cm

Avec micro-ondes 36 ou 38 cm + four 60 cm

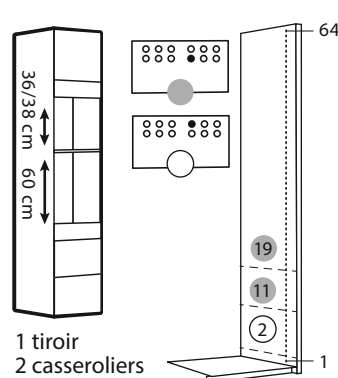
Colonne N°1356



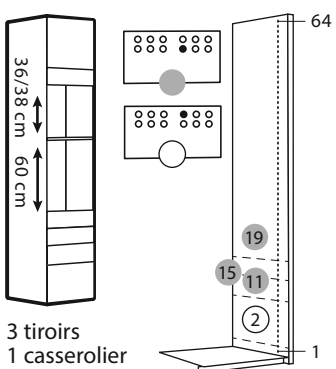
Colonne N°1357



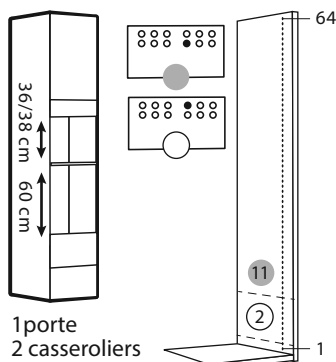
Colonne N°1358



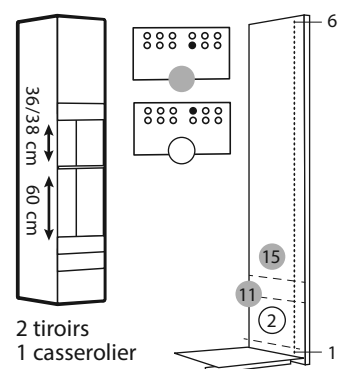
Colonne N°1359



Colonne N°1658

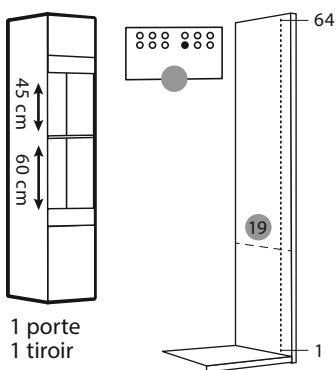


Colonne N°1659

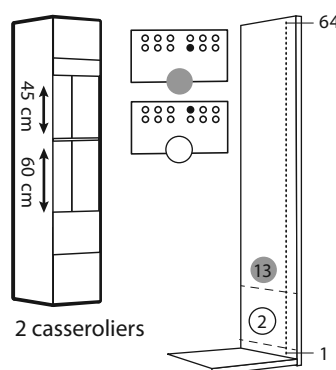


Avec micro-ondes 45 cm + four 60 cm

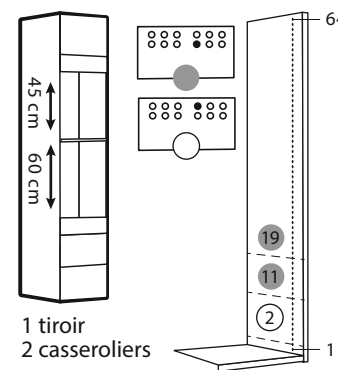
Colonne N°1056



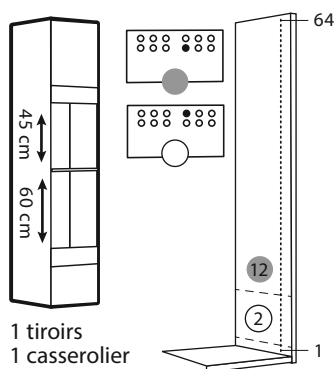
Colonne N°1057



Colonne N°1058

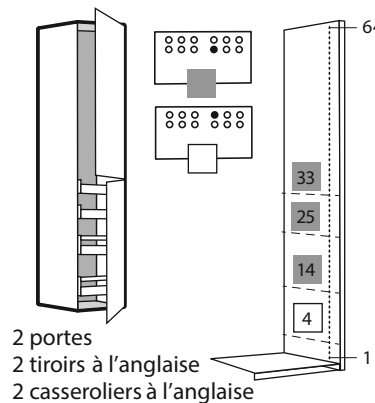


Colonne N°1059



Rangement

Colonne N°2427

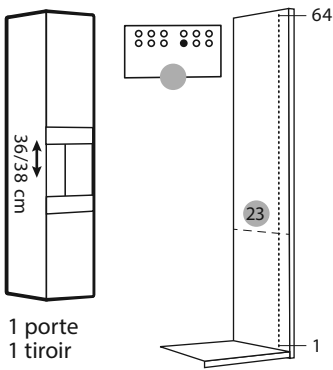


Les solutions pour une colonne de 217 cm

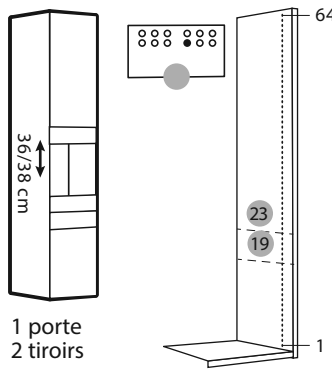
Avec micro-ondes 36 ou 38 cm

(la niche est adaptable en hauteur selon la taille votre appareil)

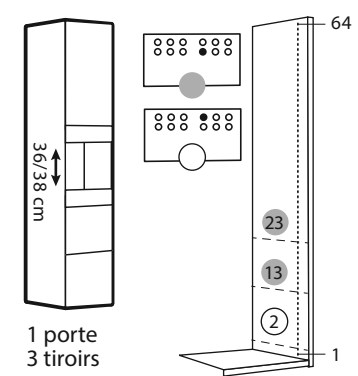
Colonne N°2421



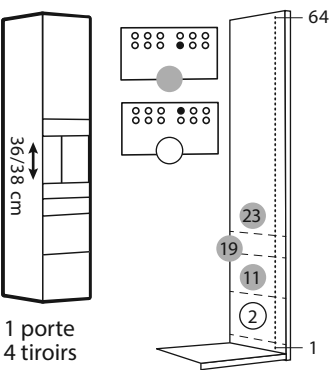
Colonne N°2456



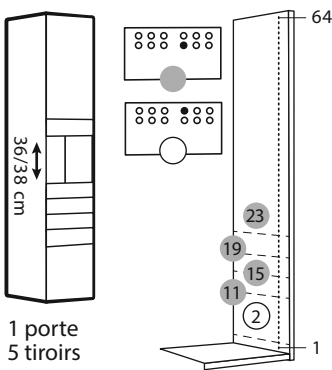
Colonne N°2457



Colonne N°2458

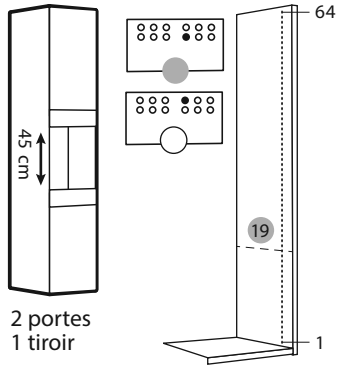


Colonne N°2459

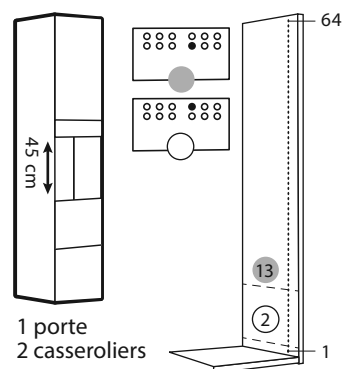


Avec four 45 cm

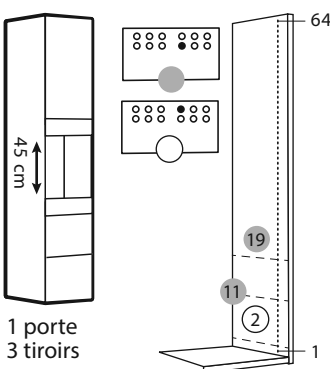
Colonne N°2456



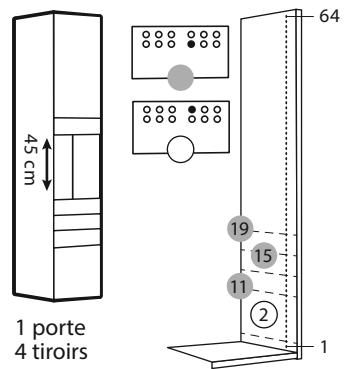
Colonne N°2457



Colonne N°2458

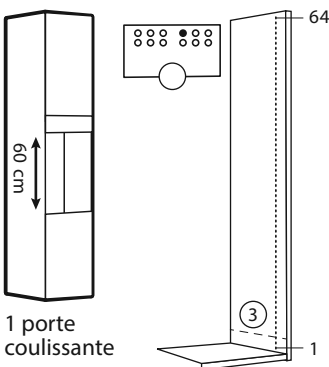


Colonne N°2459

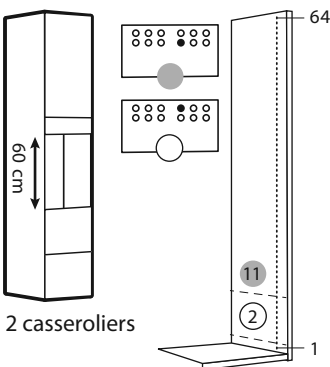


Avec four 60 cm

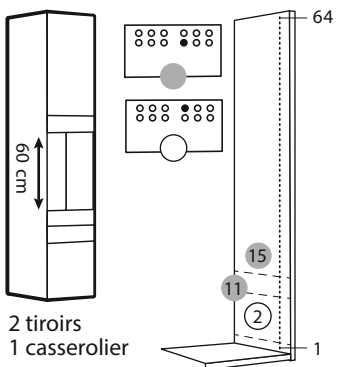
Colonne N°2416



Colonne N°2458



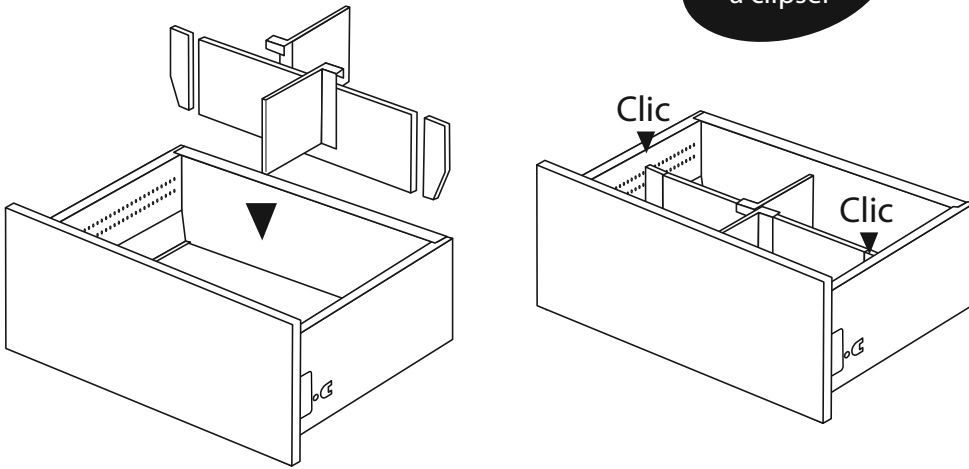
Colonne N°2459



ACCESSOIRISATION (en option)

Séparateurs pour casserolier

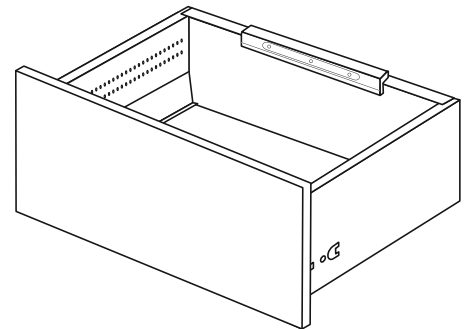
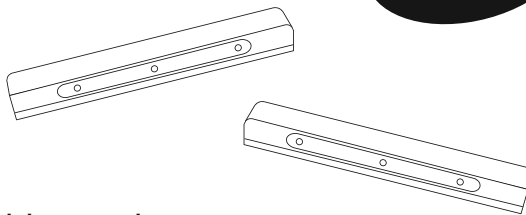
Facile
à clipser



Existe pour les casseroliers L40-L50-L60-L80 et L100 pour optimiser le rangement. Séparateurs modulables à clipser facilement.

Eclairage pour casserolier

Facile
à coller



Non compatible avec les tiroirs.
Ne pas mettre de tiroir à l'anglaise au-dessus du casserolier contenant l'éclairage.
Se fixe grâce au ruban adhésif pré-posé.

Retrouvez toutes les informations sur www.oskab.com