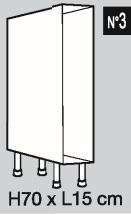
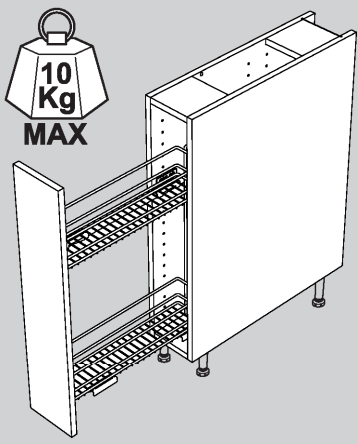


332 series

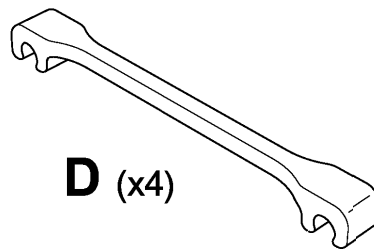
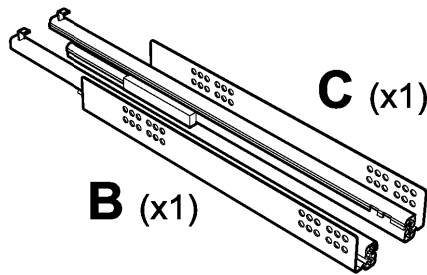
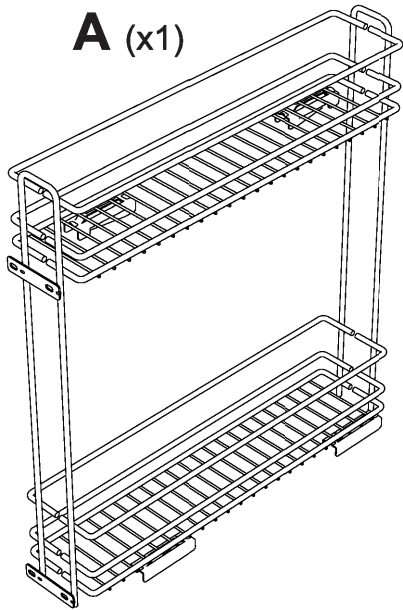
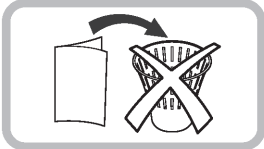
OSKAB®

POUR TOUS

A30ISTR1003 12/2018



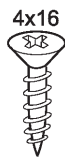
Réf. 16182010



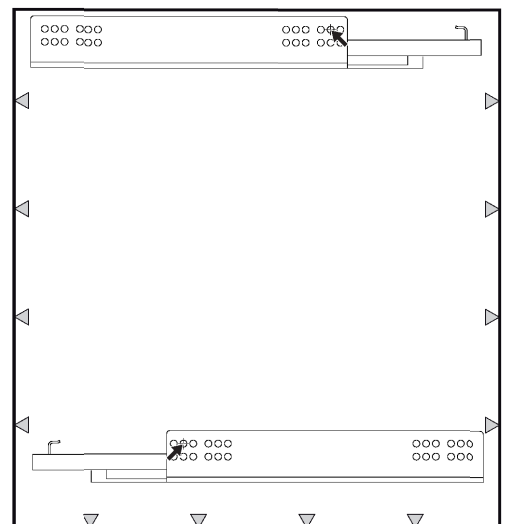
Z (x1)



E (x4)



F (x4)

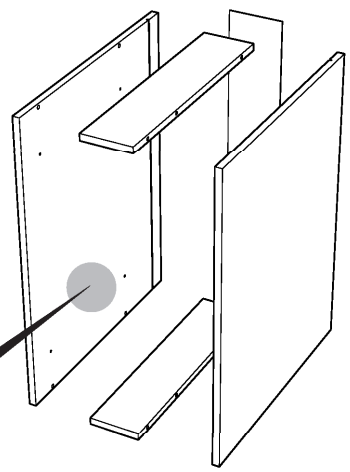
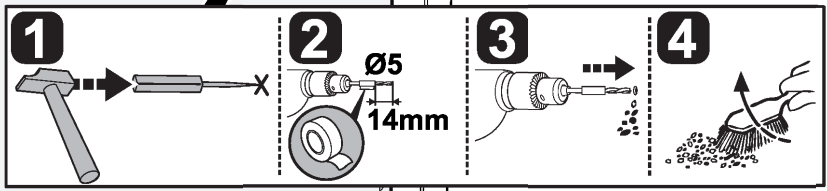


1

Y

Z

x1

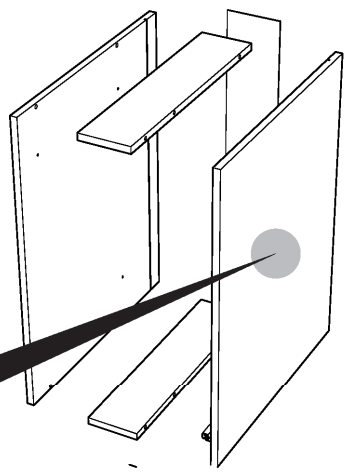
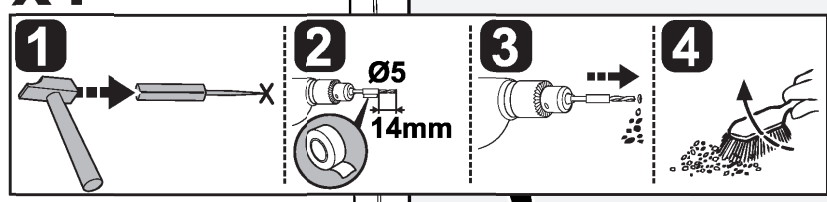


2

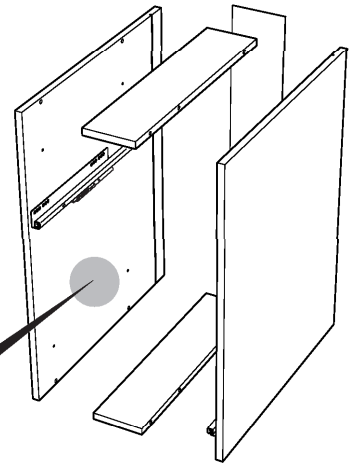
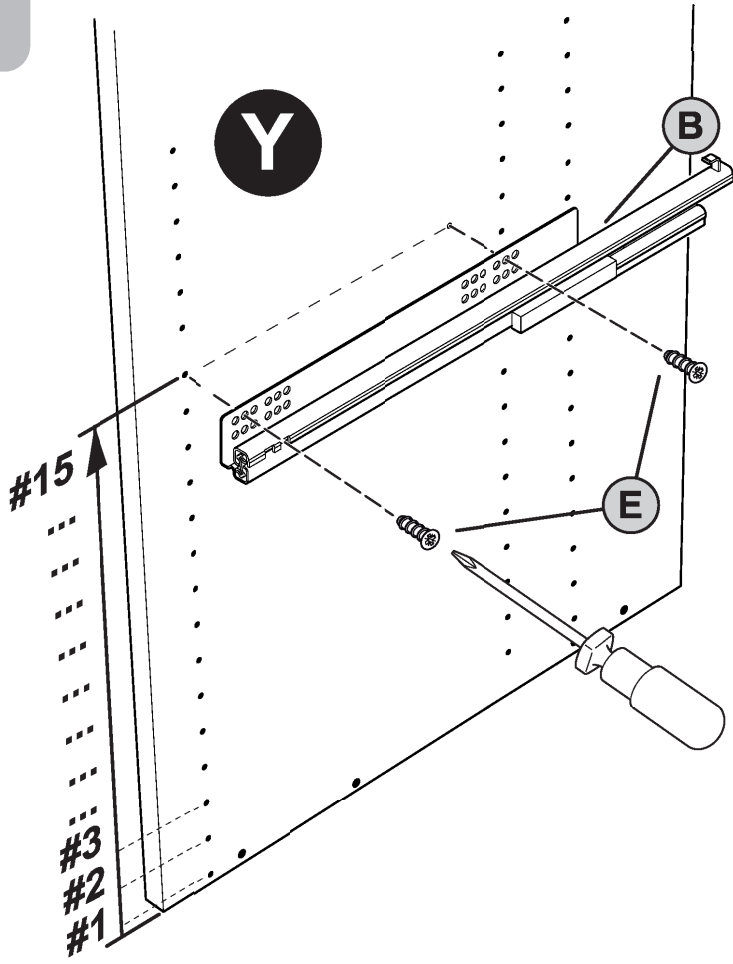
X

Z

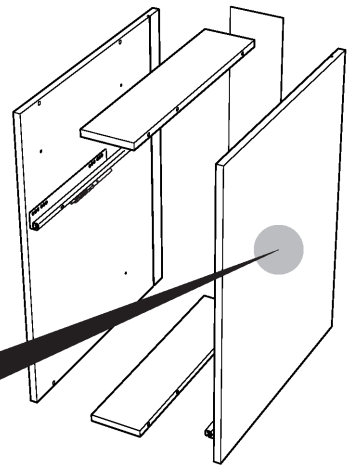
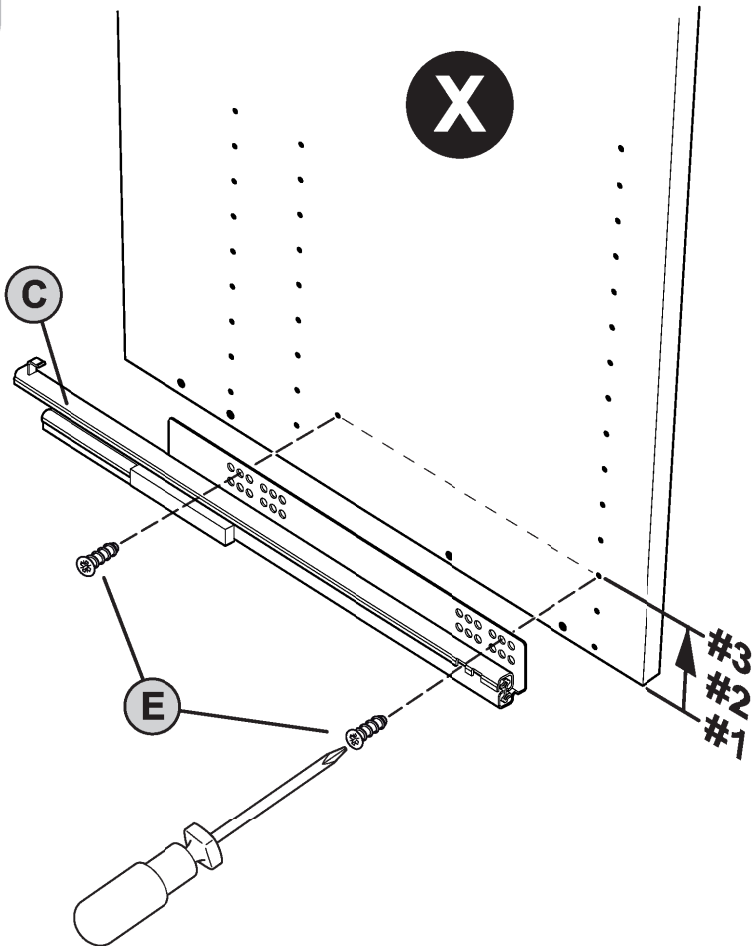
x1



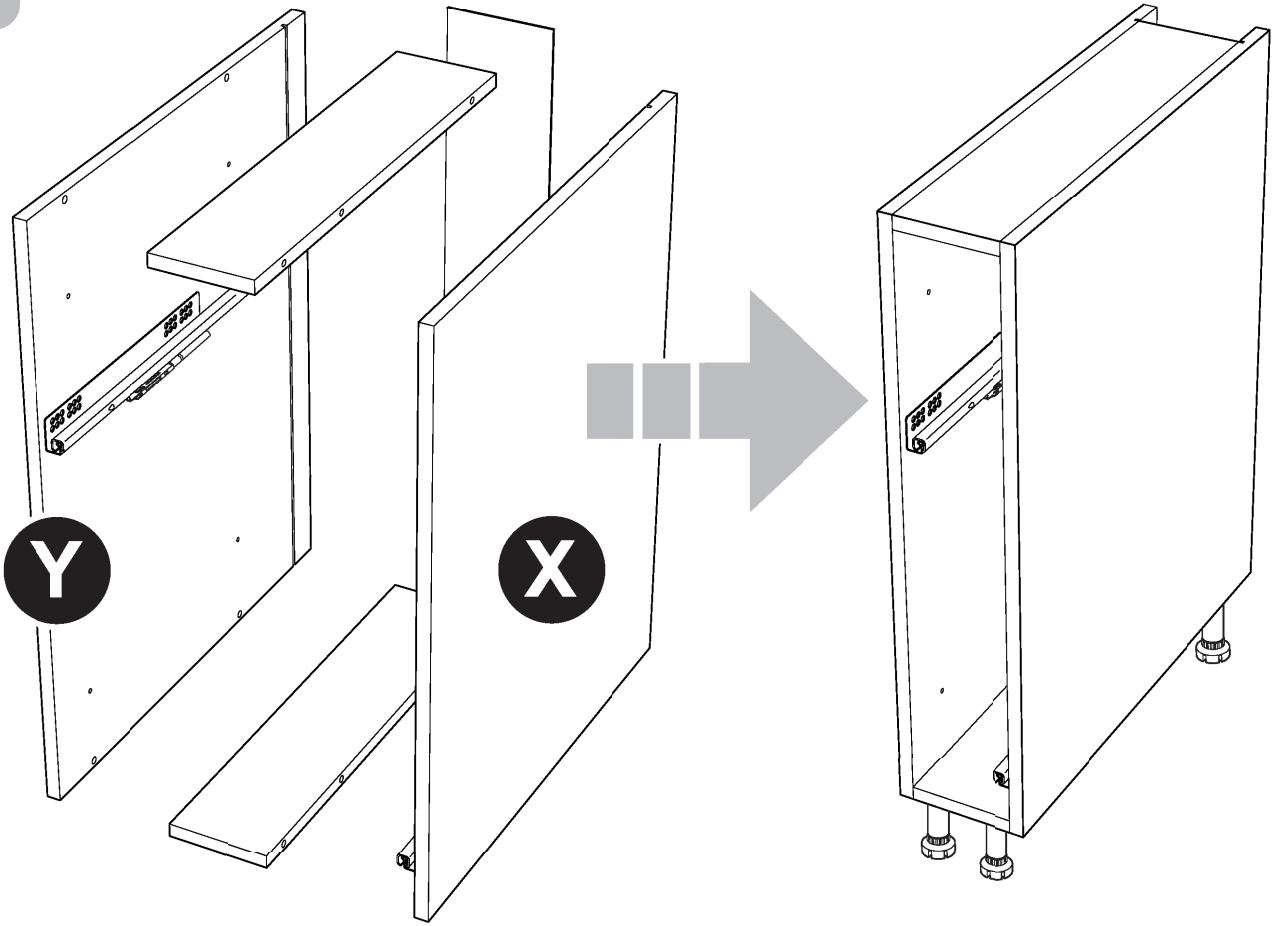
3



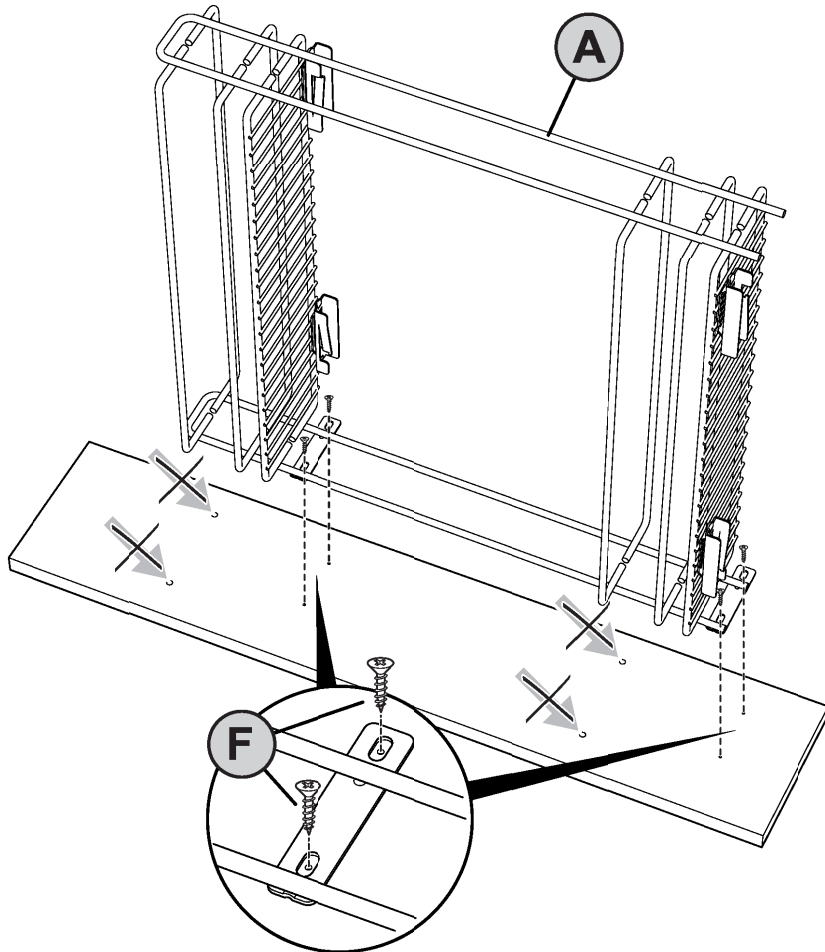
4



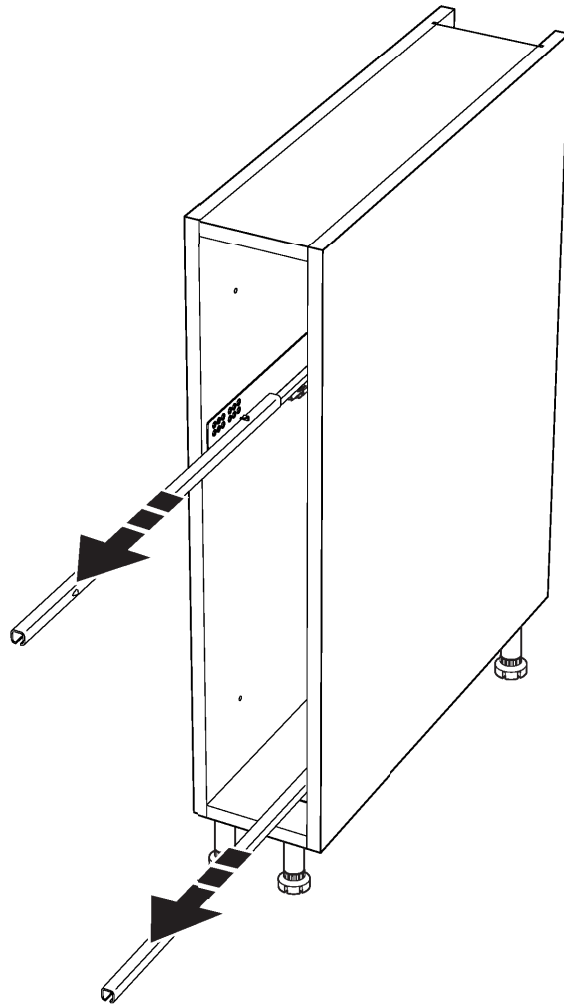
5



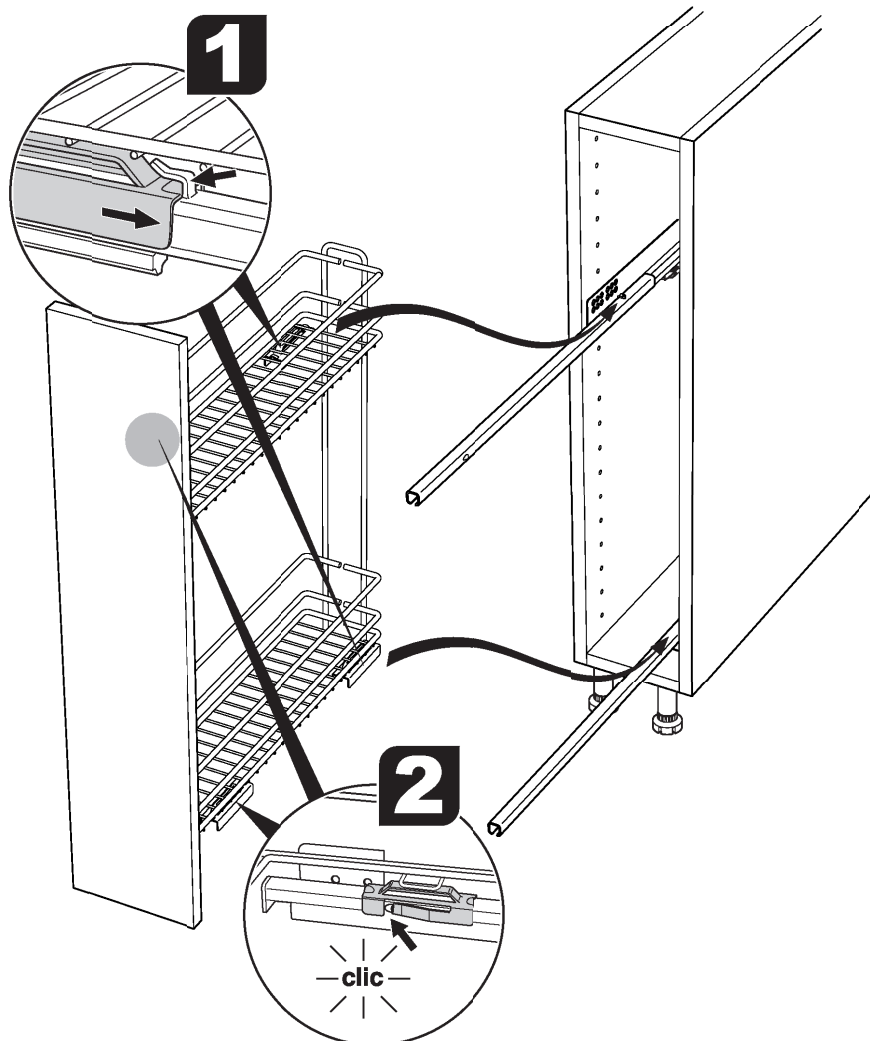
6



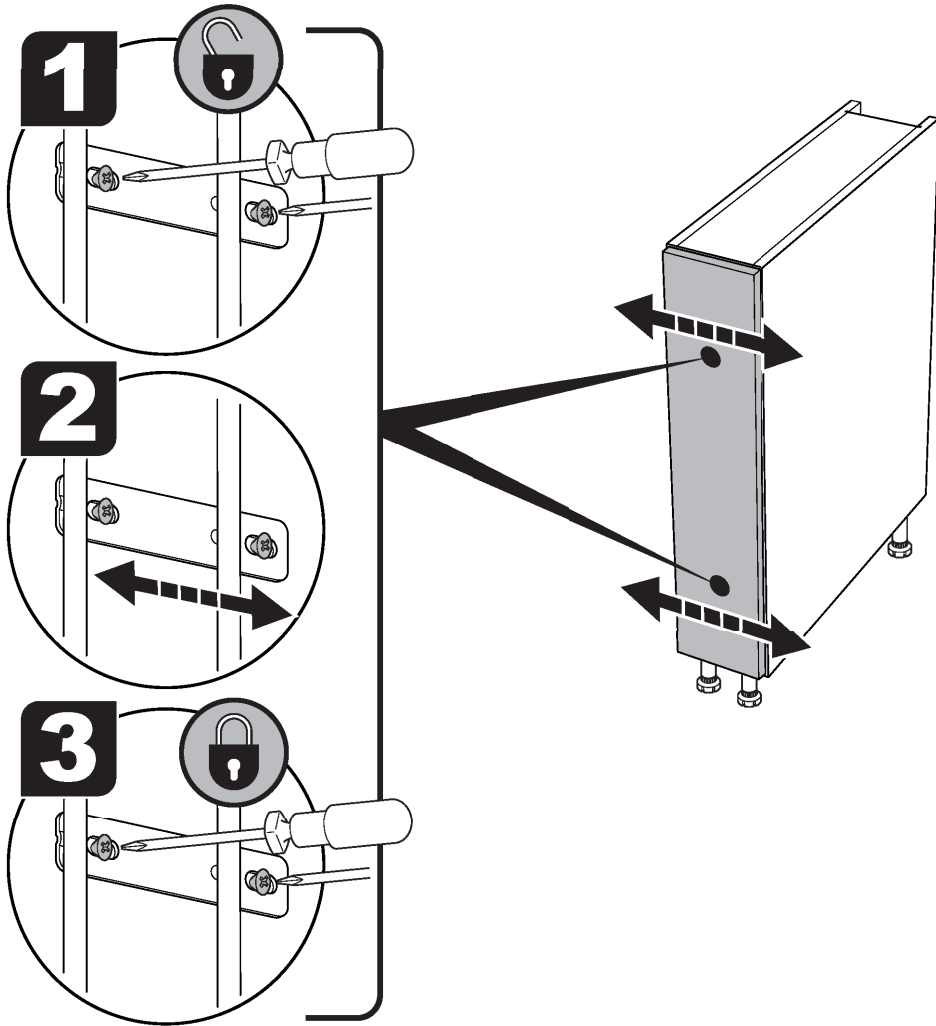
7



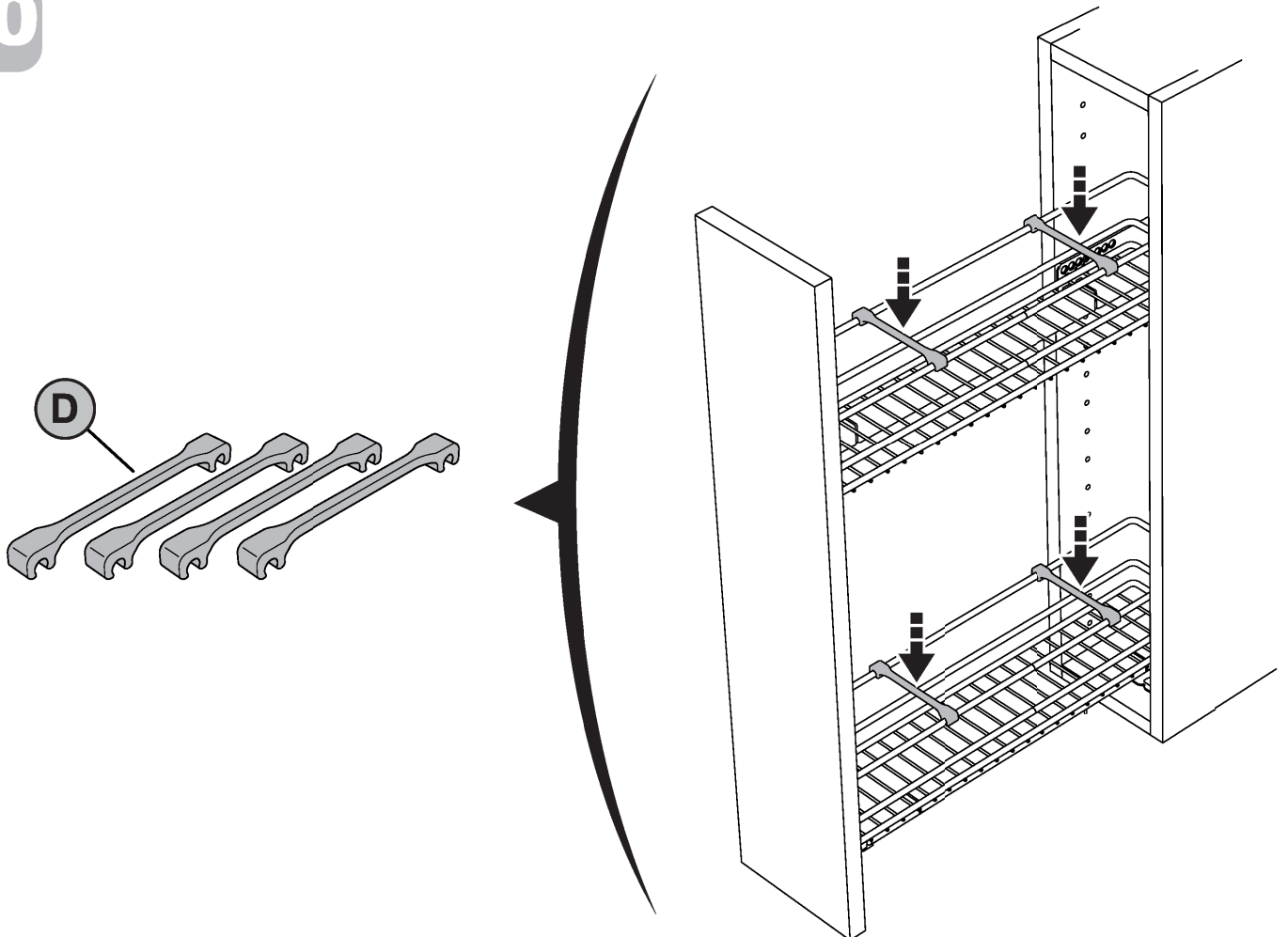
8

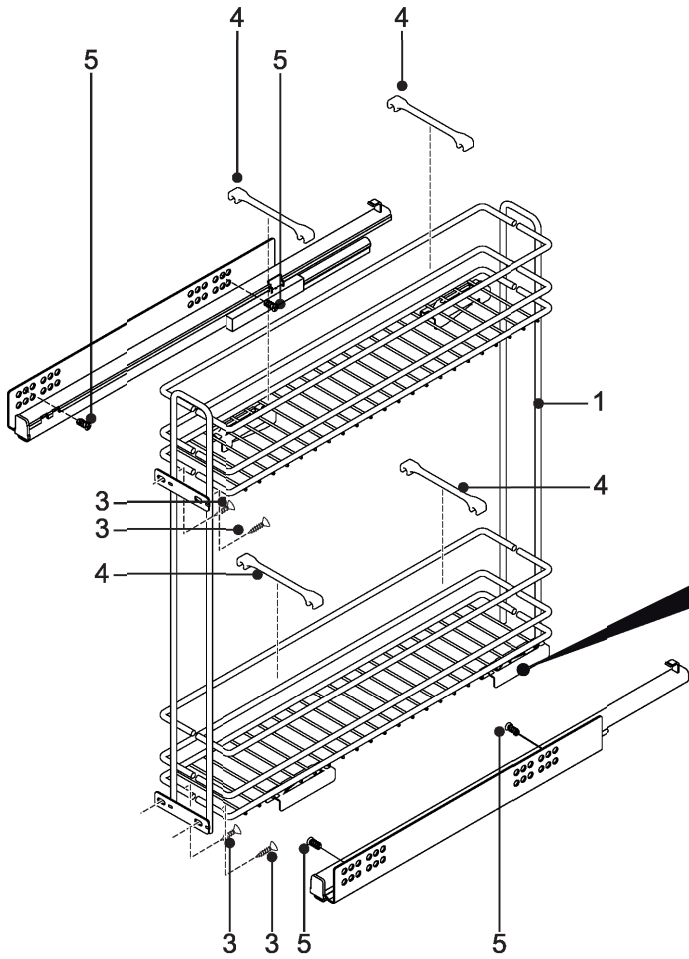


9



10





Component	Q.ty	Spare part code
1	1	S6D33201-Q1
2	1	A2CGUID0090
3	8	A2CVITE0084
4	4	S8D33201-01
5	4	A2CVITE0083

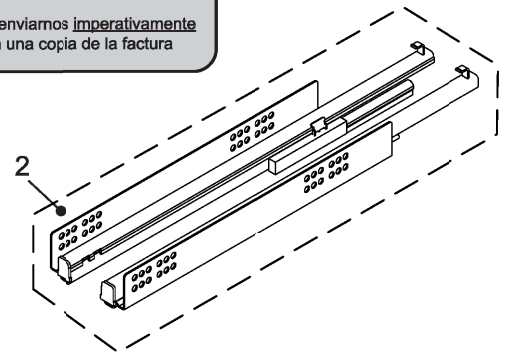
⚠ ATTENTION ⚠

FR - Numéro de contrôle à nous fournir impérativement en cas de réclamation avec une copie de la facture

EN - For any claim, it is mandatory to send us the **control number** along with the copy of the purchase document

IT - Numero di controllo da fornire obbligatoriamente in caso di reclamo unitamente alla copia del documento di acquisto

ES - Numero de control à enviarnos imperativamente en caso de reclamación con una copia de la factura



NOTES