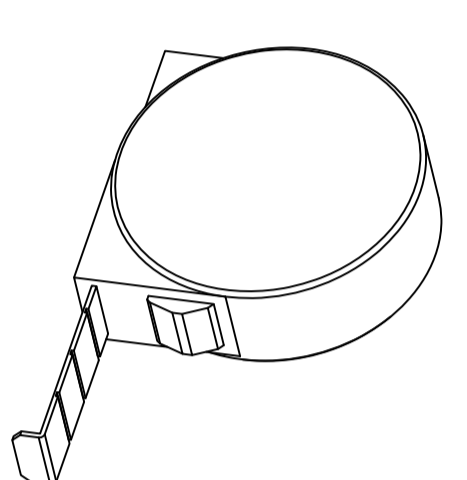
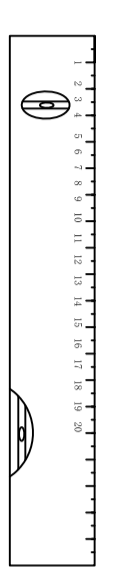
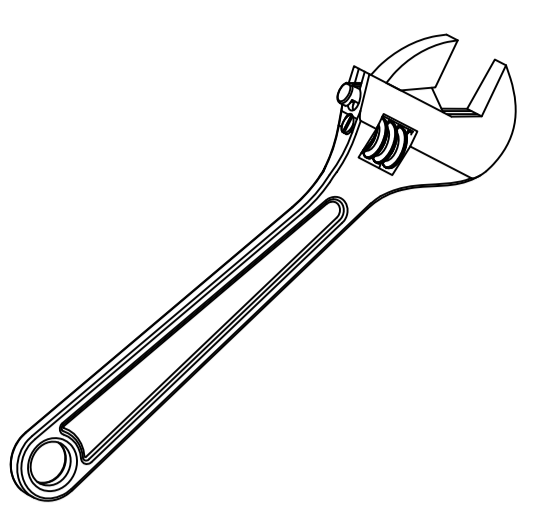
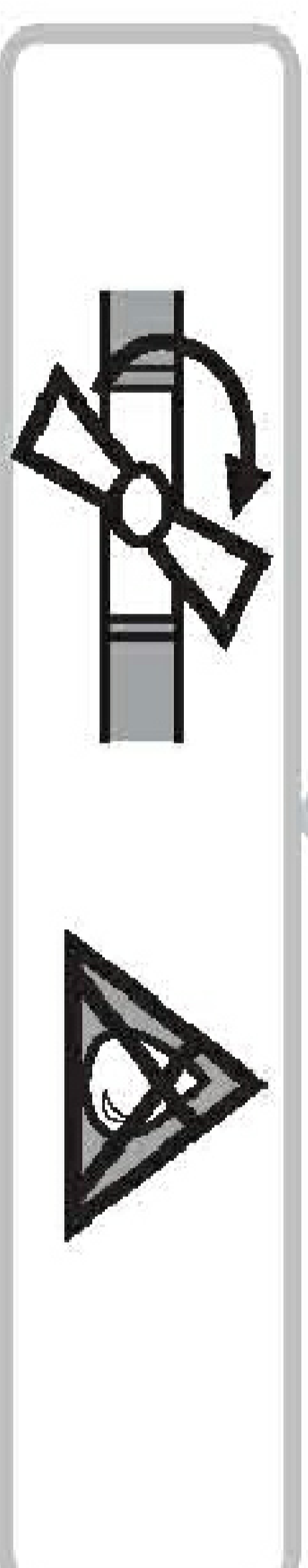
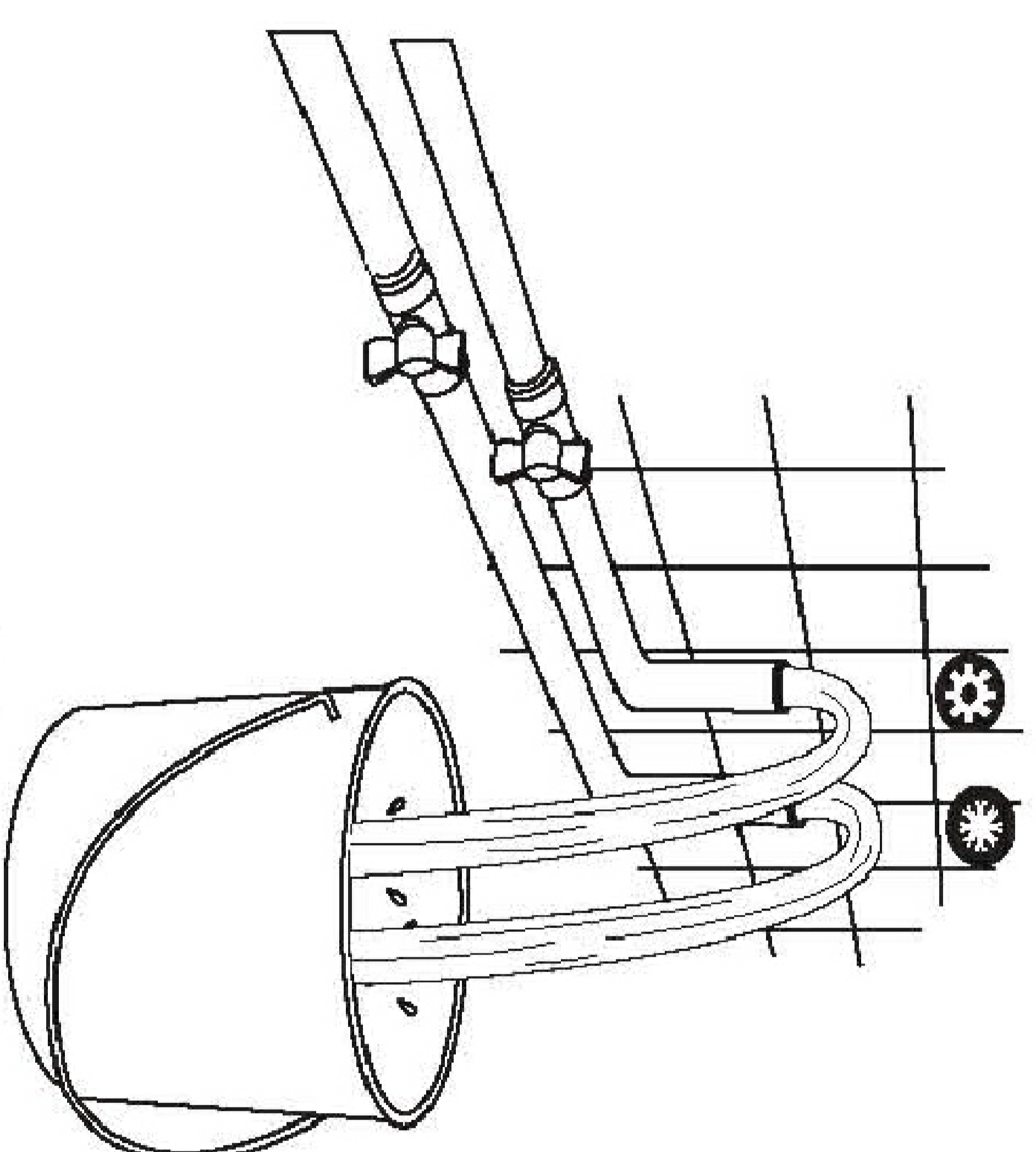


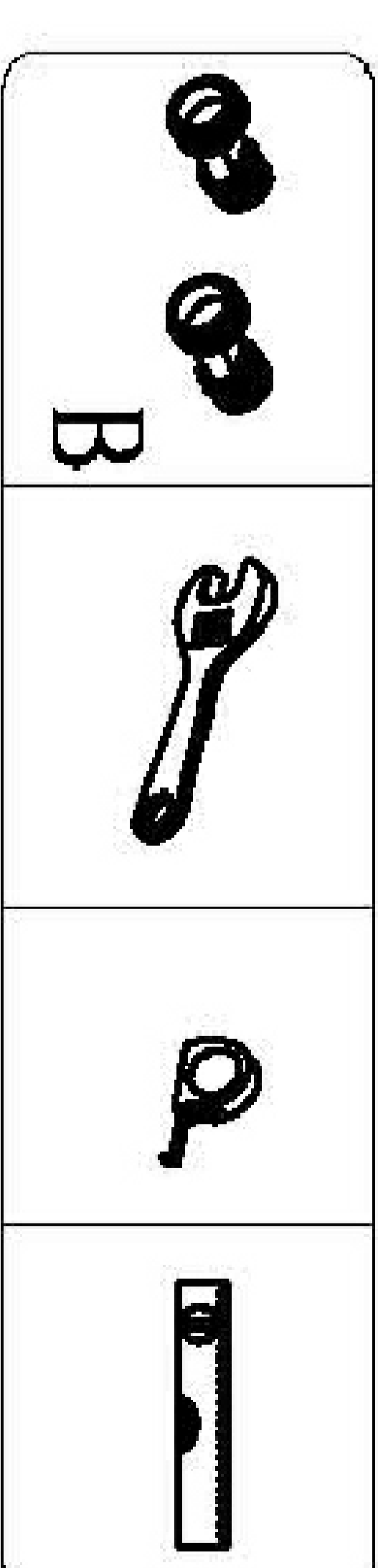
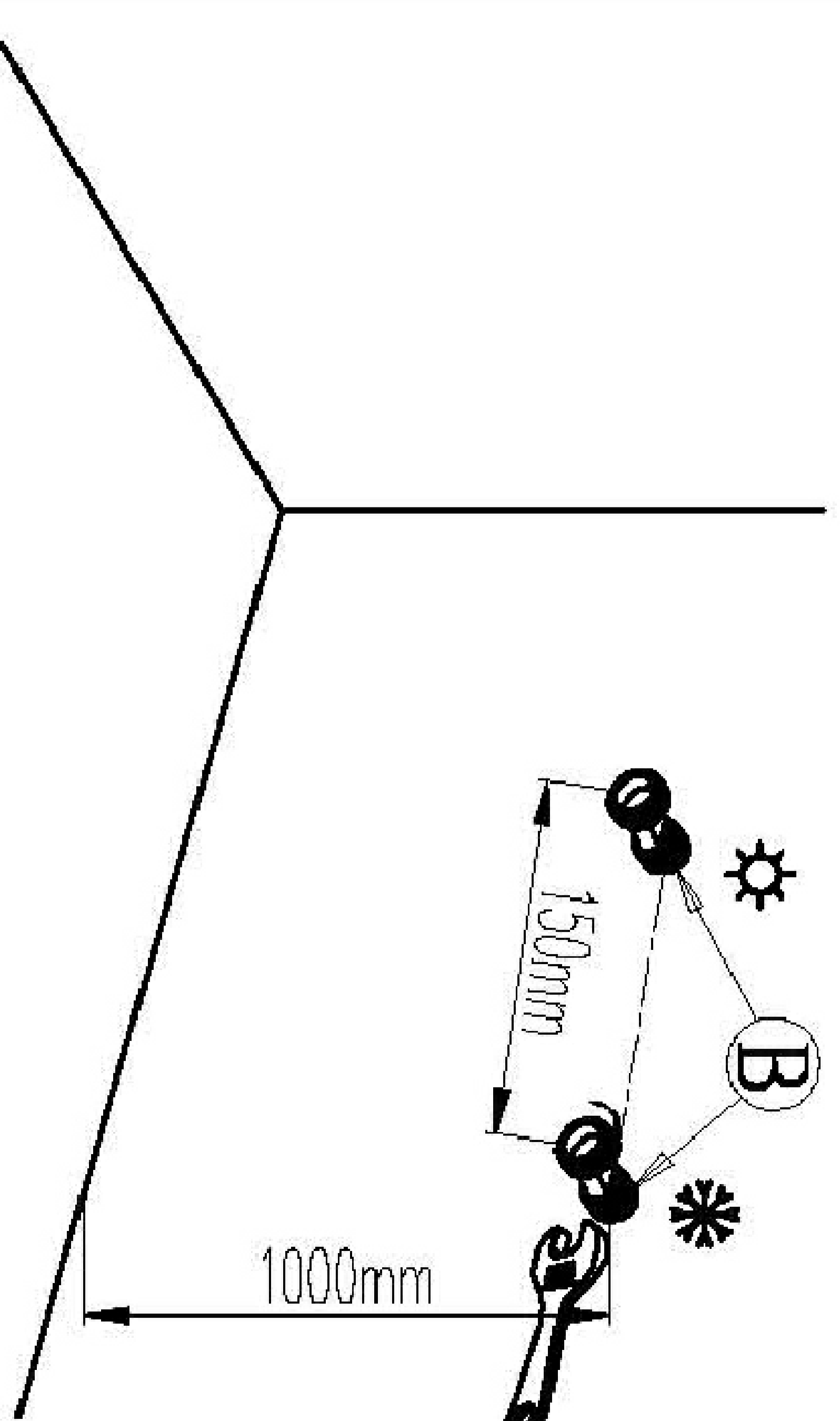
ENCARRE DOUCHE



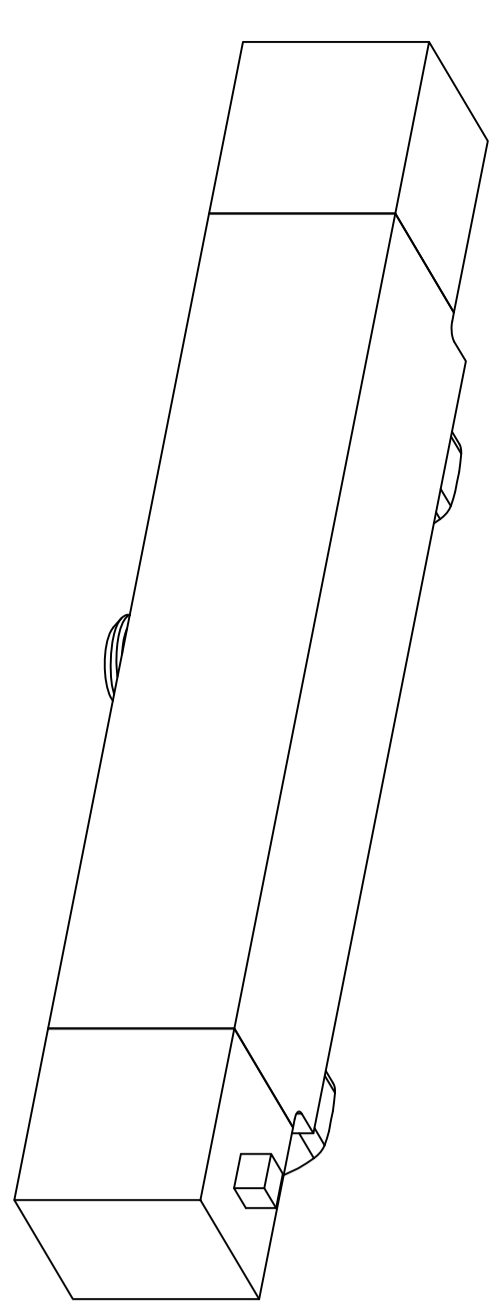
1



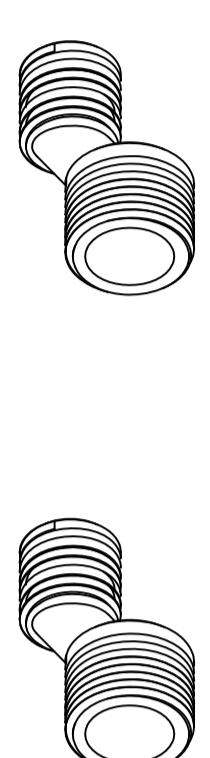
2



3



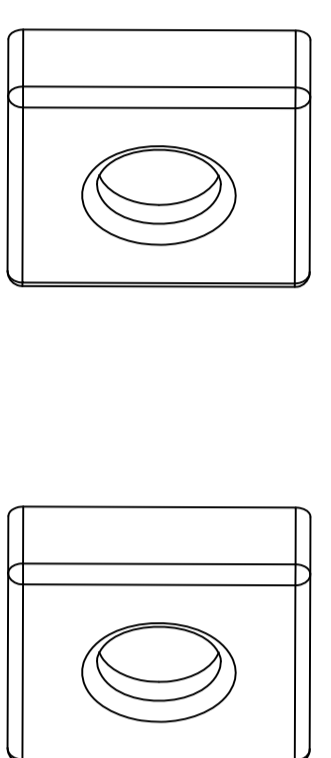
B



C



D



A

4

