



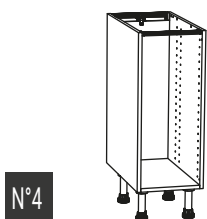
43

\$P22193009\$Hpicking

OSKAB[®]
POUR TOUS

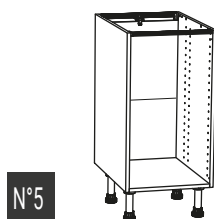
Caisson bas CB1.0

Retrouvez toutes les informations sur www.oskab.com



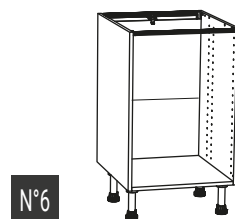
N°4

• H.70 x L.30 x P.56 cm



N°5

• H.70 x L.40 x P.56 cm



N°6

• H.70 x L.50 x P.56 cm



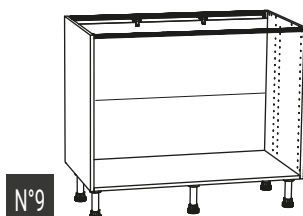
N°7

• H.70 x L.60 x P.56 cm



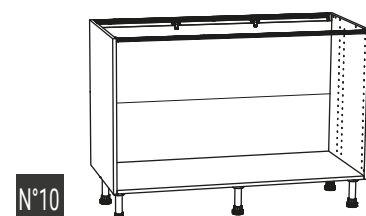
N°8

• H.70 x L.80 x P.56 cm



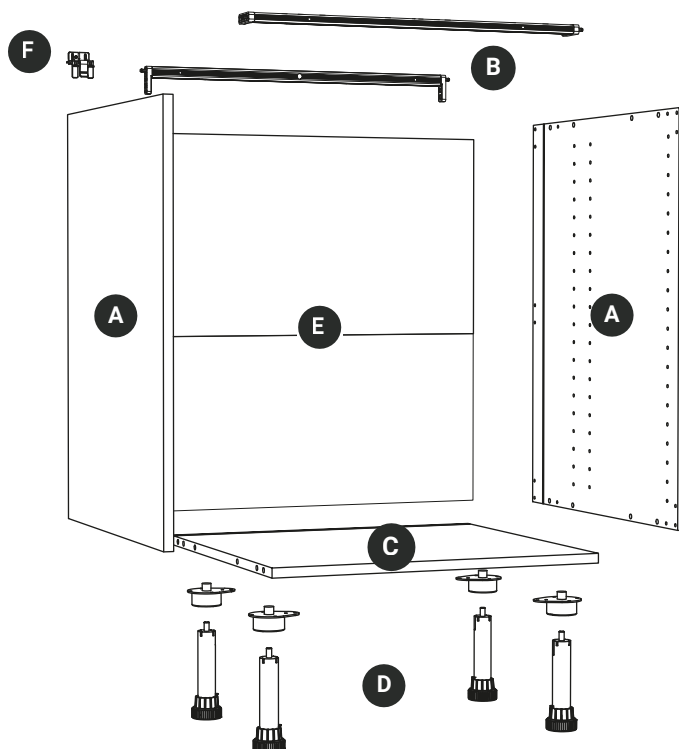
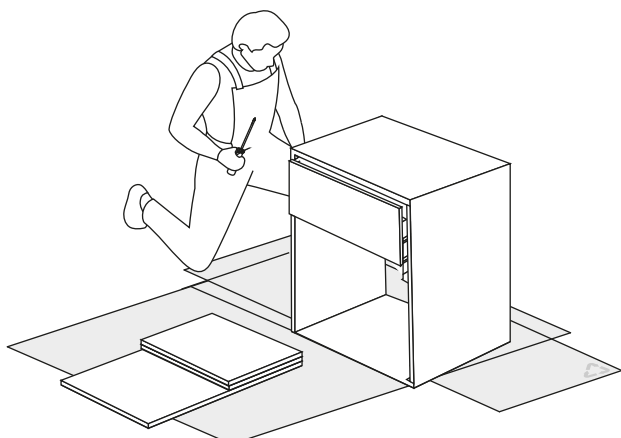
N°9

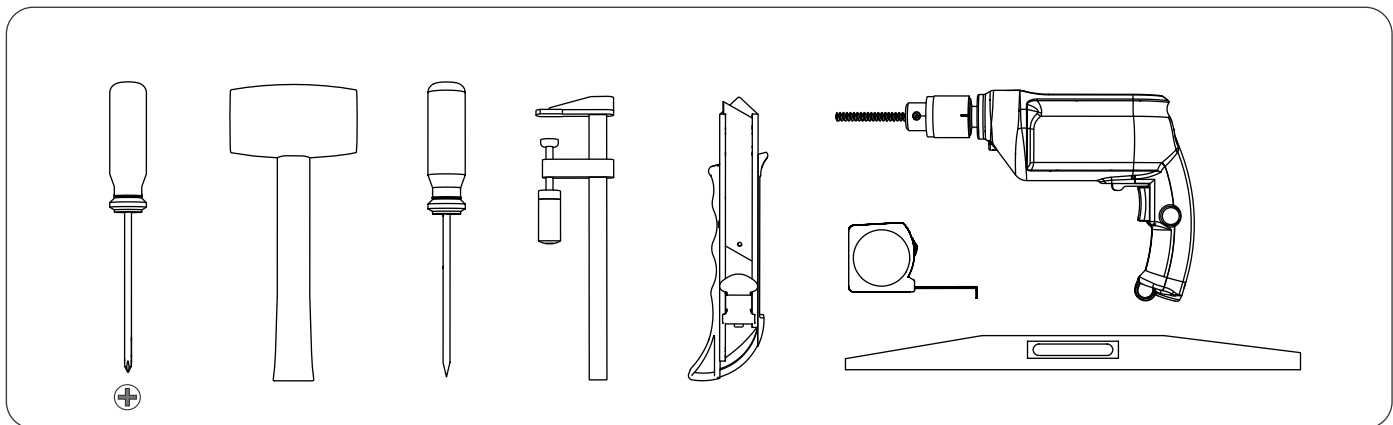
• H.70 x L.100 x P.56 cm



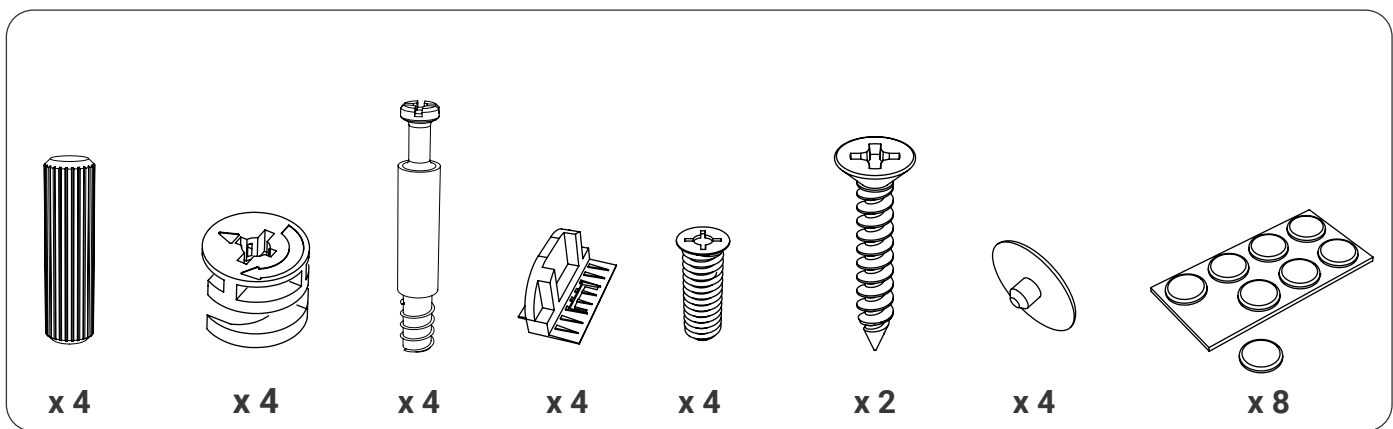
N°10

• H.70 x L.120 x P.56 cm

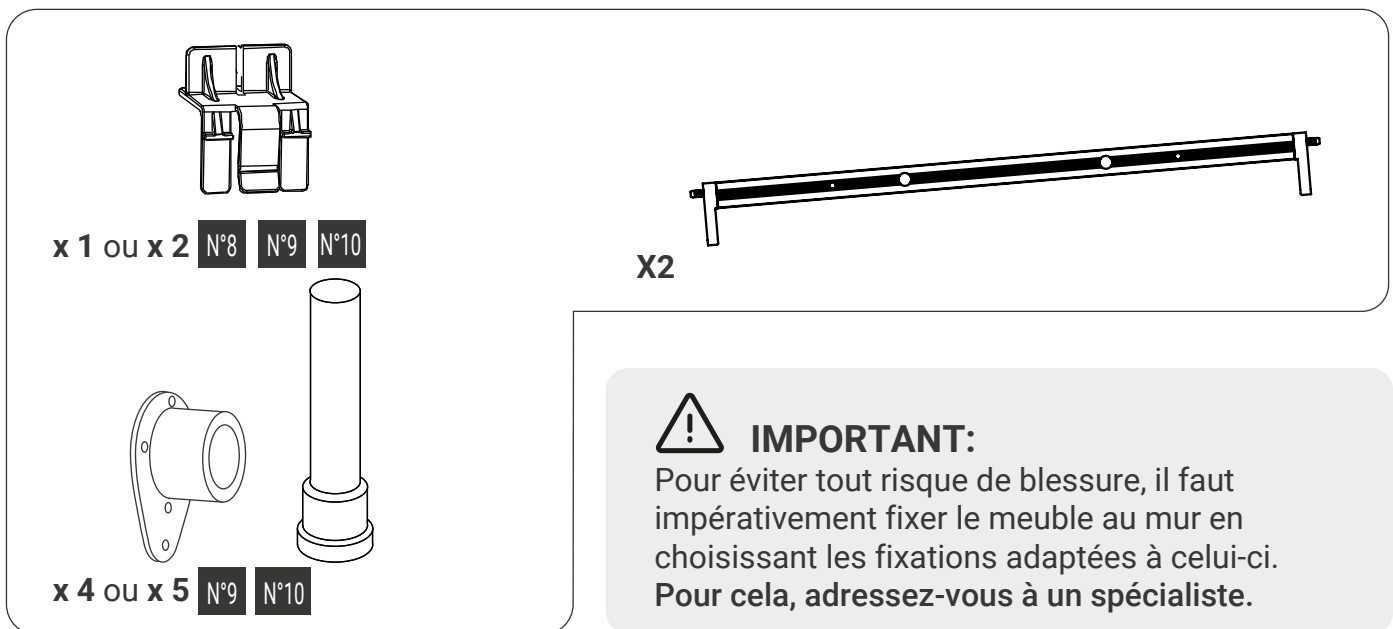




· CONTENU DU SACHET N°146



· CARTON DE QUINCAILLERIE

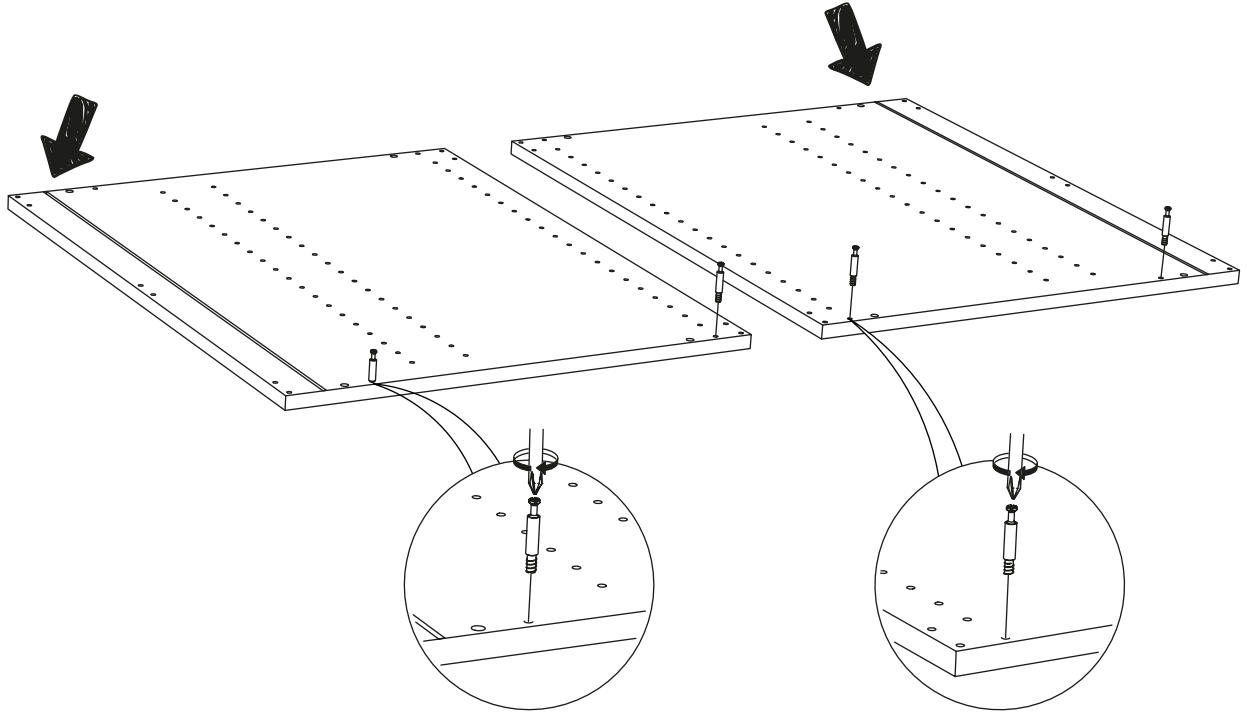


1

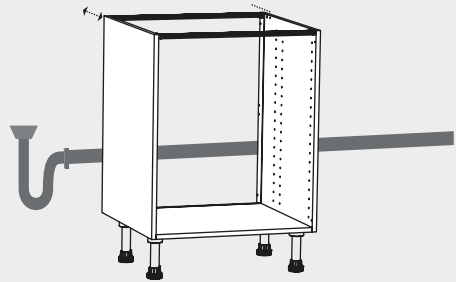


Astuce

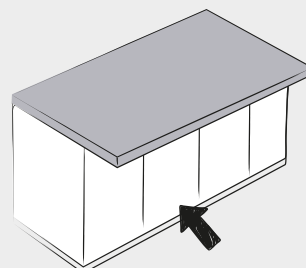
Si vous avez prévu d'installer des tiroirs sur ce caisson, il est plus facile d'y installer les systèmes coulissants dès cette étape. Reportez-vous aux notices Tiroirs : TIR 1 et TIR 2



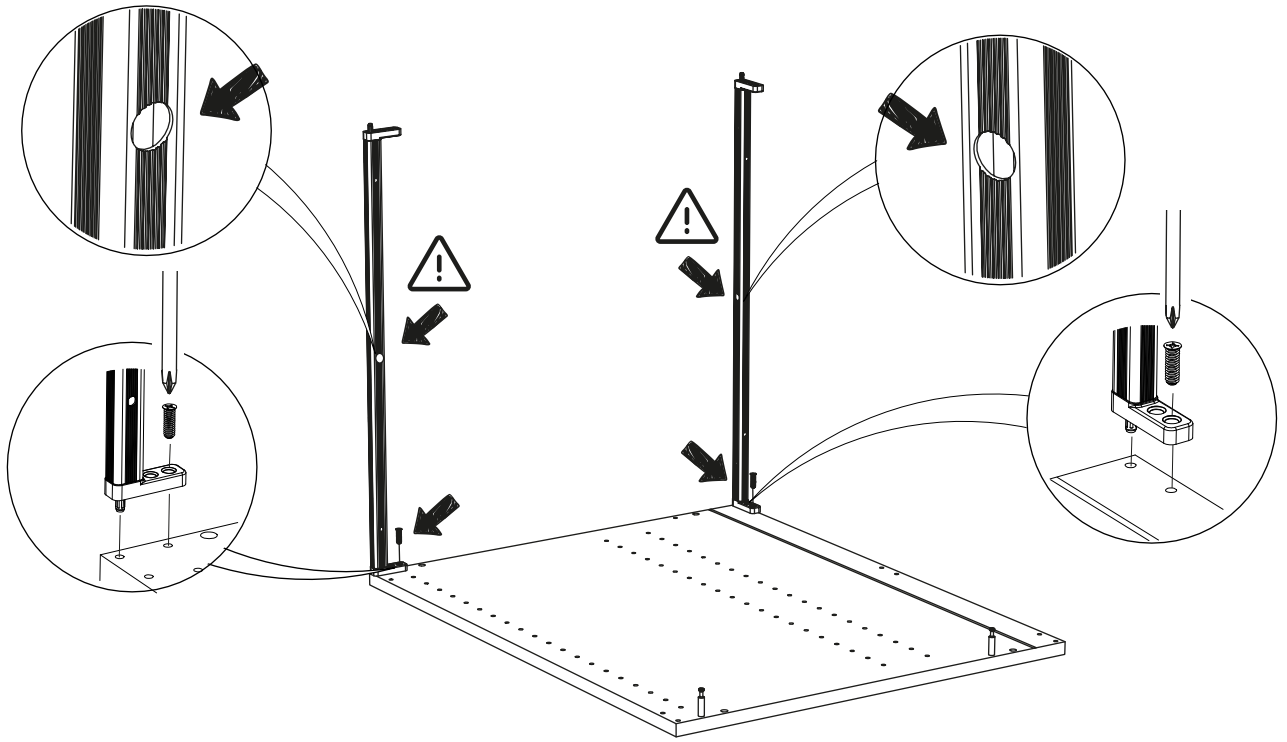
Pour décaler votre caisson du mur et bénéficier d'un vide sanitaire élargi de 2 cm, consultez la notice dédiée : www.oskab.com/notices/vide-sanitaire



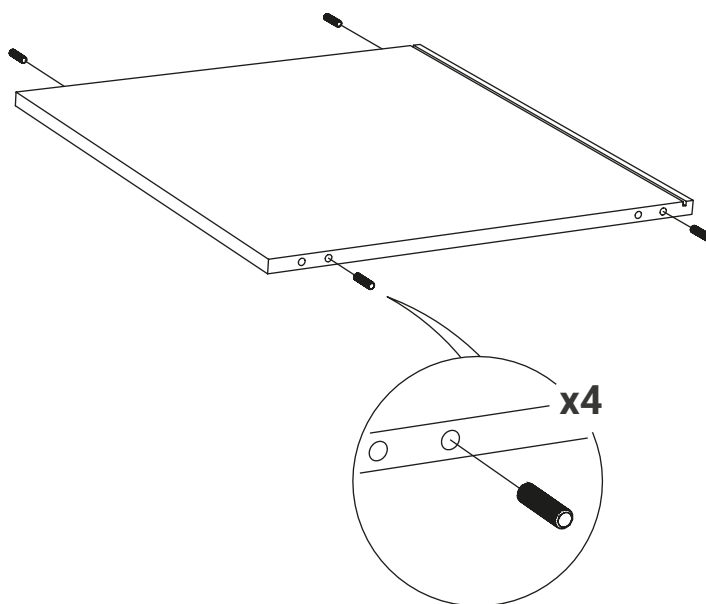
Si votre caisson est destiné à être utilisé en solution Ilot avec un dos, consultez la notice dédiée : www.oskab.com/notices/ilot



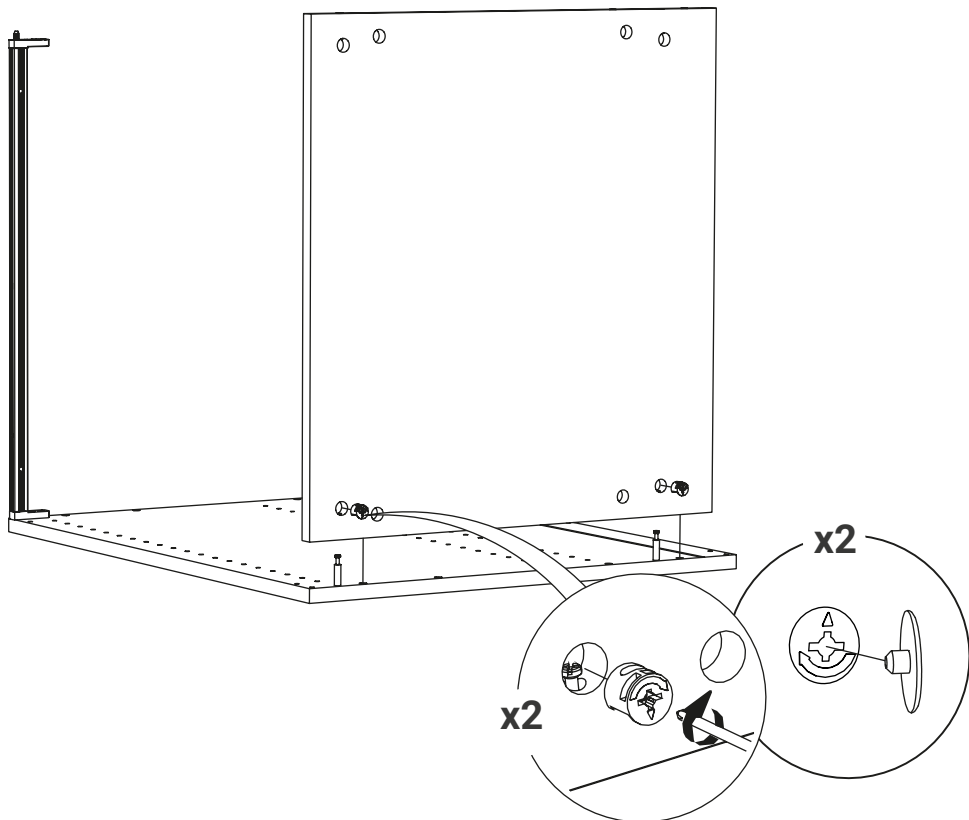
2



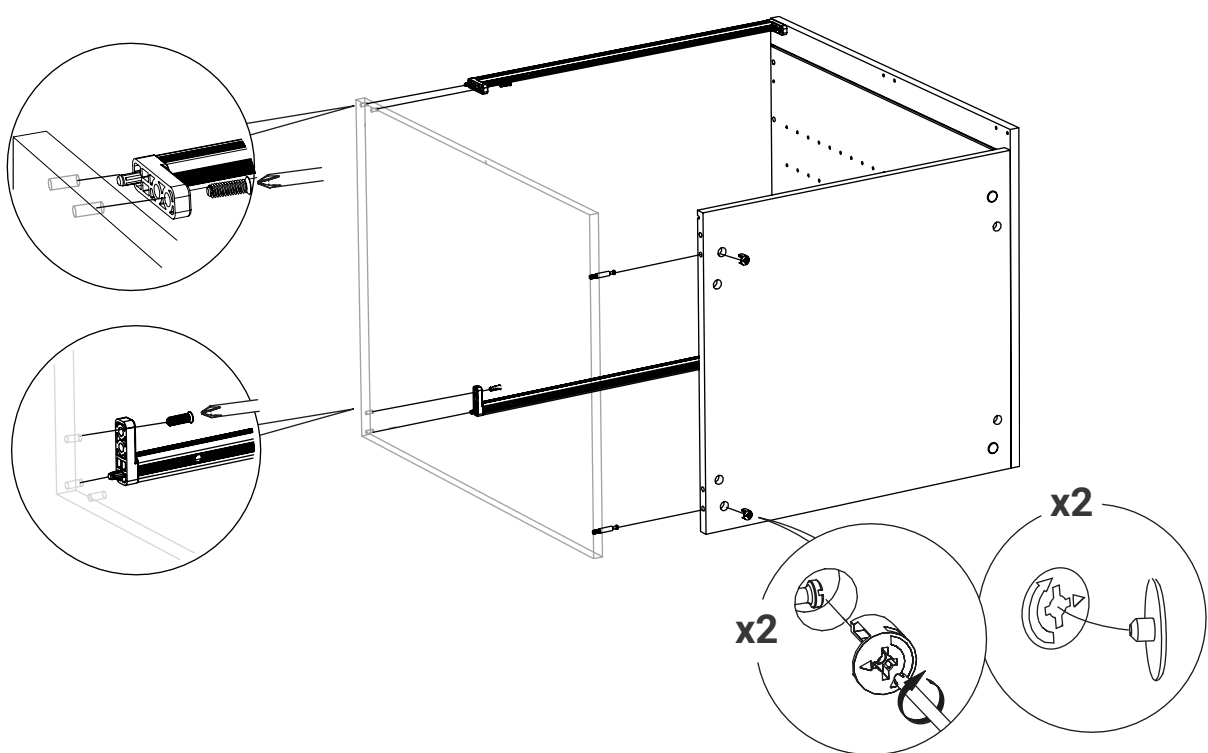
3



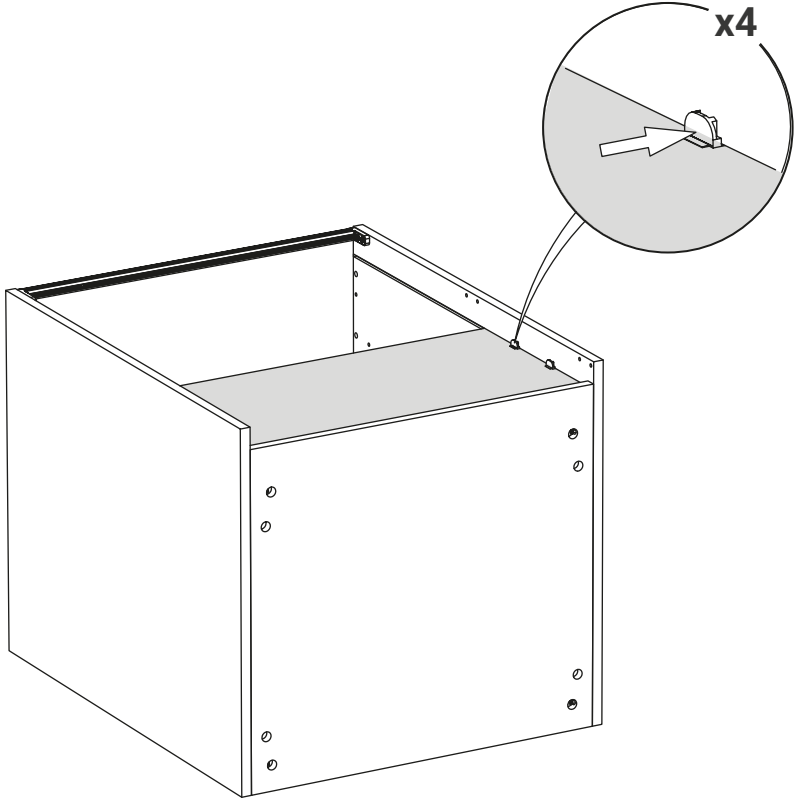
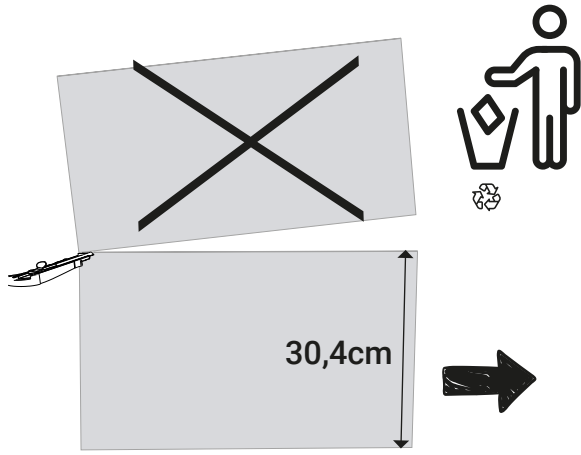
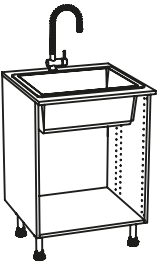
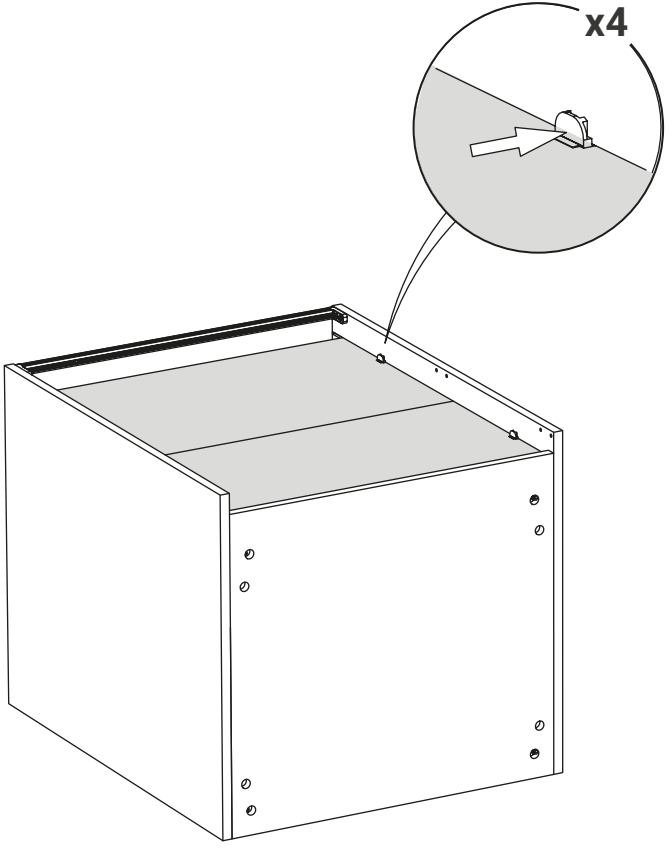
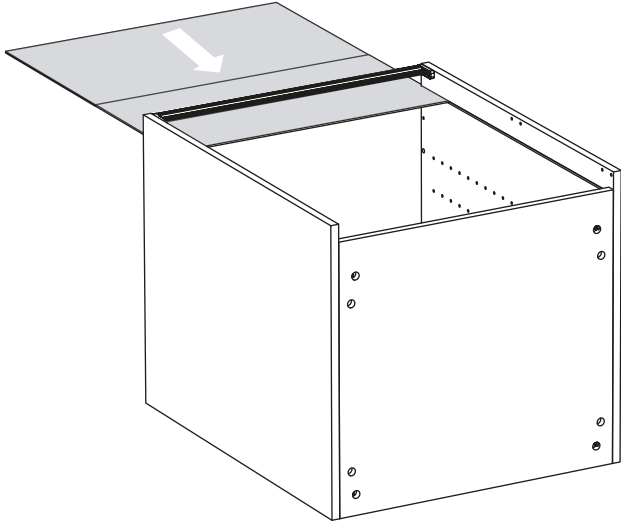
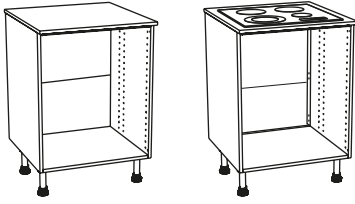
4

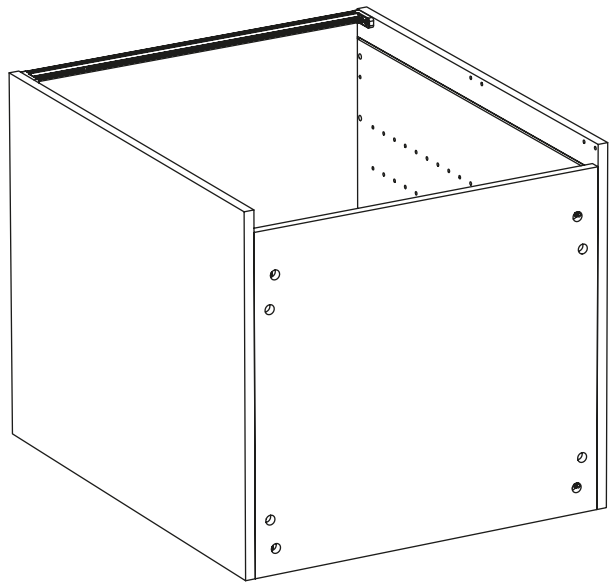
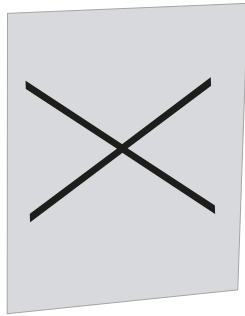
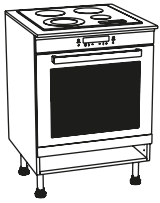


5

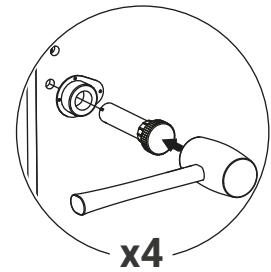
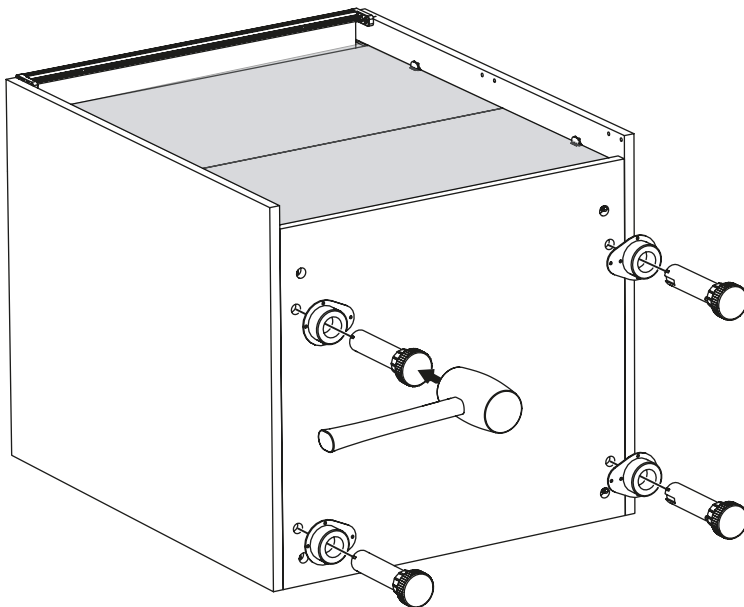


6





7



x4

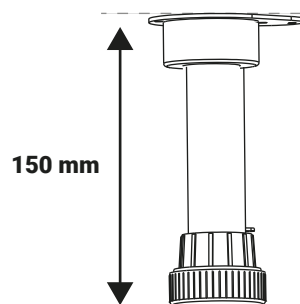
ou x5 **N°9** **N°10**



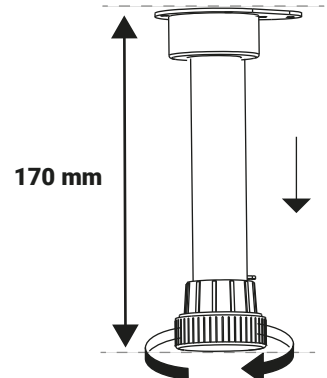
Astuce

Pensez à régler vos hauteurs de pieds en fonction de votre hauteur de plinthes.

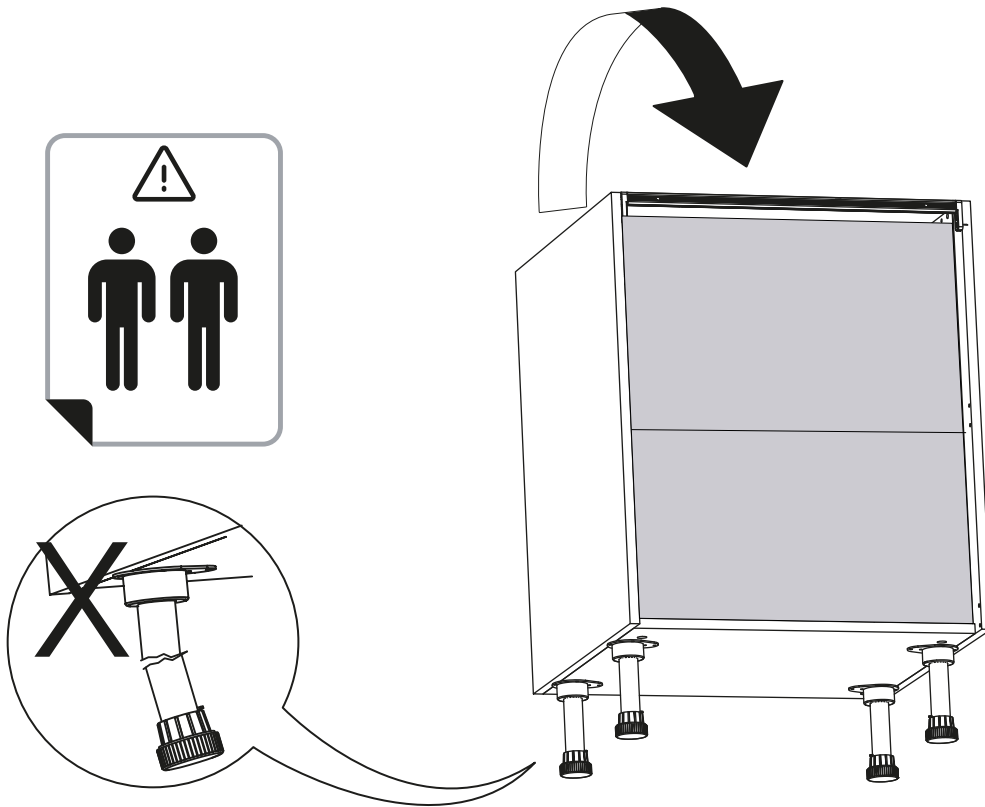
Pour Plinthe H15



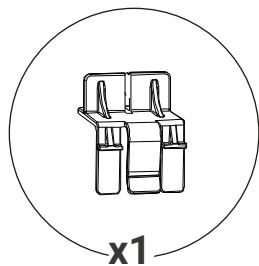
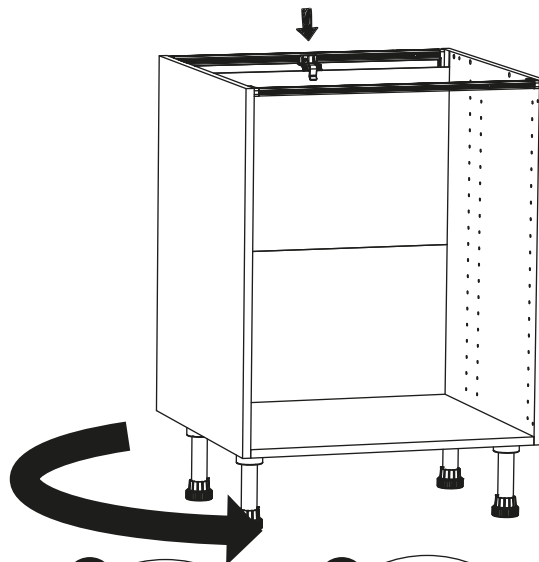
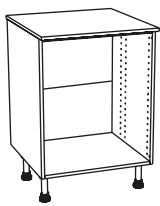
Pour Plinthe H17



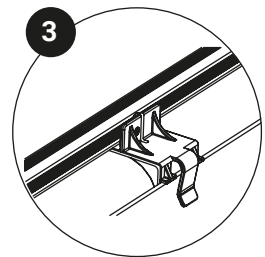
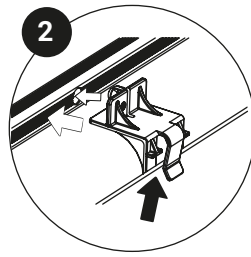
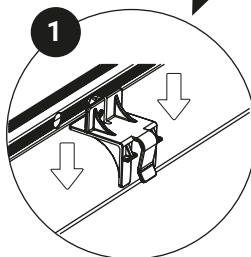
8



9



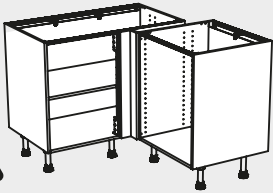
ou x2 N°8 N°9 N°10





IMPORTANT:

Pour éviter tout risque de blessure, il faut impérativement fixer le meuble au mur en choisissant les fixations adaptées à celui-ci. Pour cela, adressez-vous à un spécialiste.



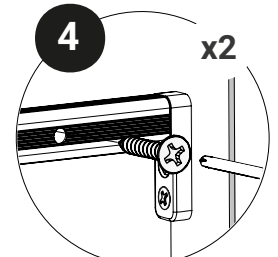
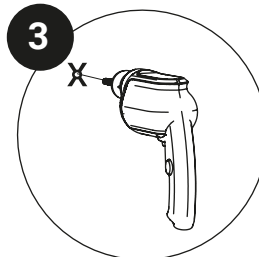
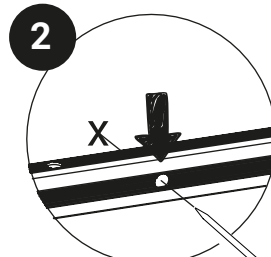
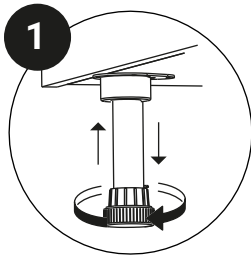
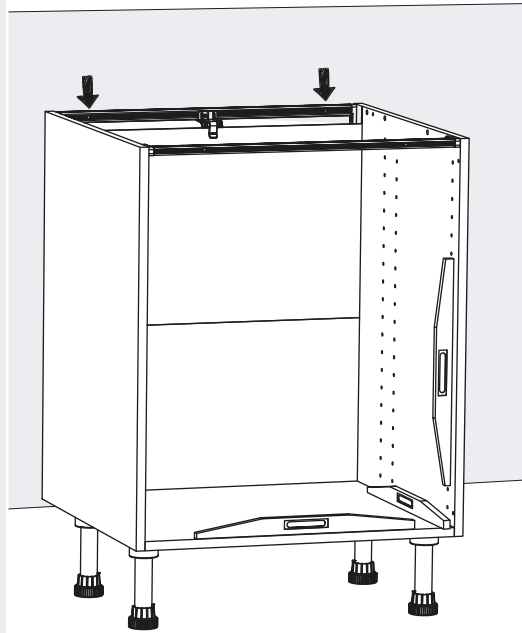
Si votre caisson est destiné à être utilisé en angle, référez-vous à la notice CB3.0.

N°8 N°9

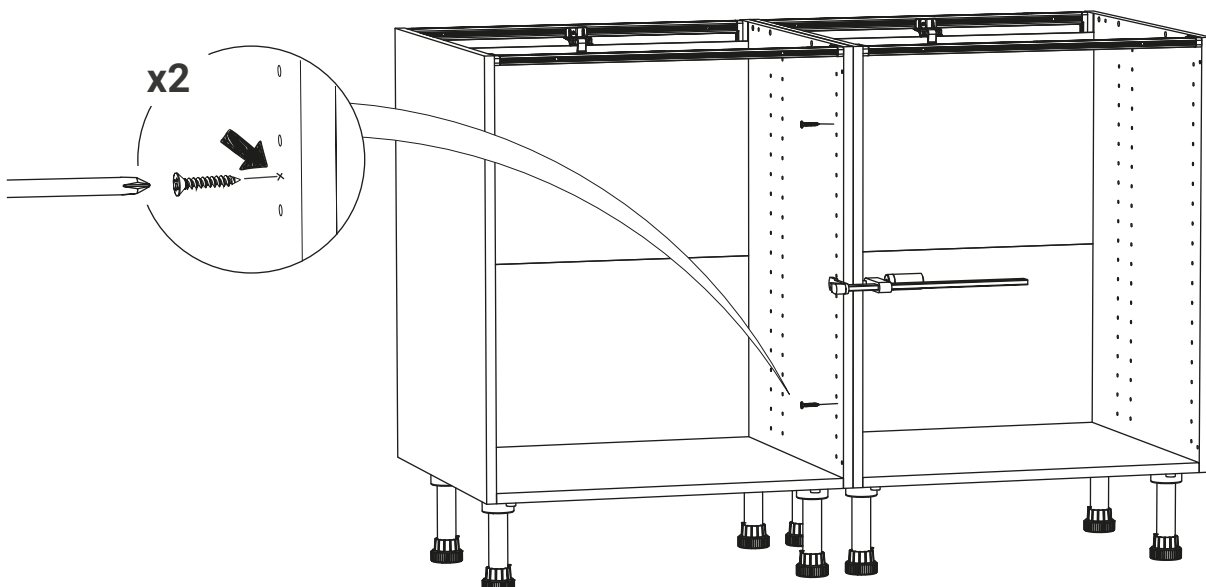


ATTENTION :

Pour déplacer votre caisson en toute sécurité, ne le portez pas seul(e).

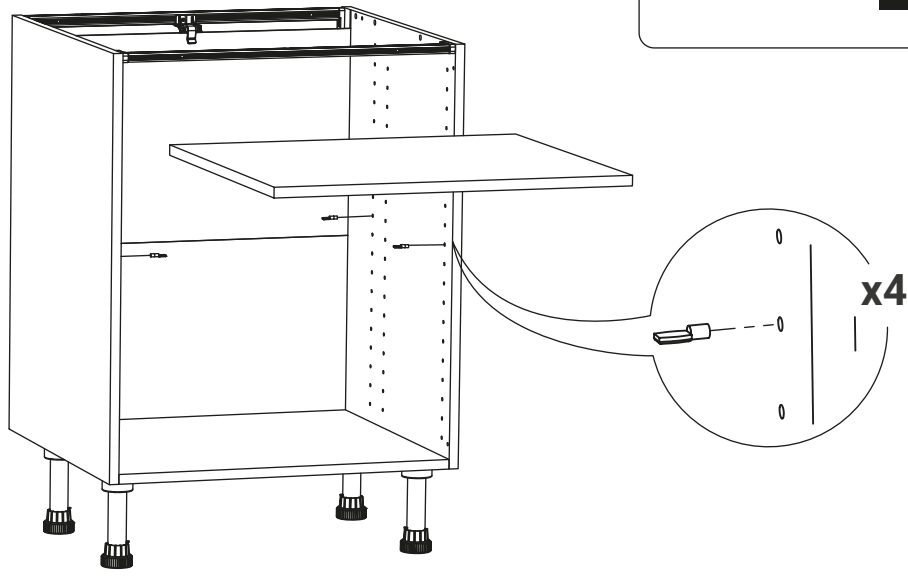


Vis non fournies



12 OPTION

i	L.30 Colis	N°66	L.100 Colis	N°70
	L.40 Colis	N°141	L.120 Colis	N°71
	L.50 Colis	N°88		
	L.60 Colis	N°139		
	L.80 Colis	N°69		



· POUR FINIR



Charnières : CHAR 1

Façade Joue : JOUE 1

Îlot : S11

Tiroir : TIR1

Tiroir Casseroles : TIR2

Tiroir sous plinthe : TSP

Support Four : SF1

Plan de travail stratifié : PDT1

Plan de travail bois massif : PDT2

Plinthe bois : PLI 1

Plinthe PVC : PLI 2

· ENTRETIEN

