

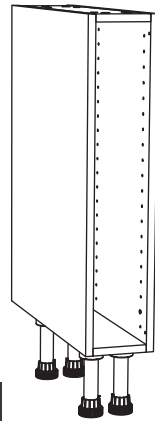


\$P22193010\$Hpicking

OSKAB[®]
POUR TOUS

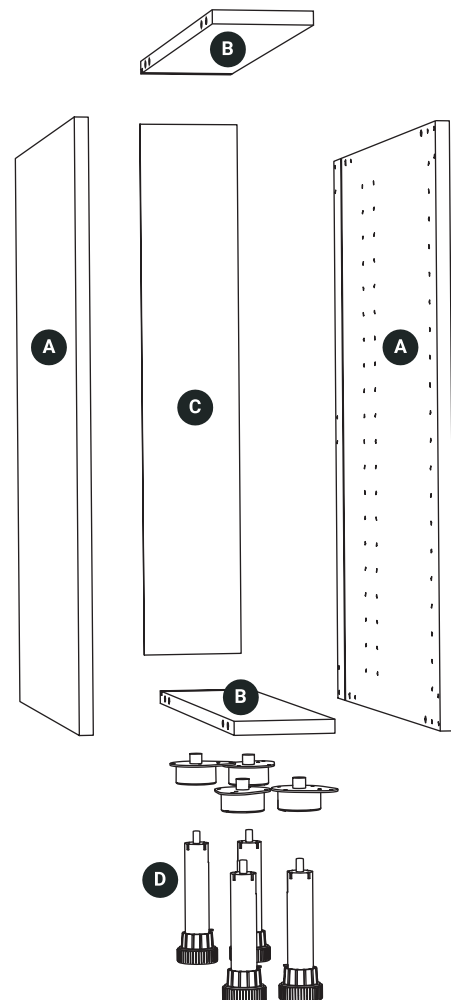
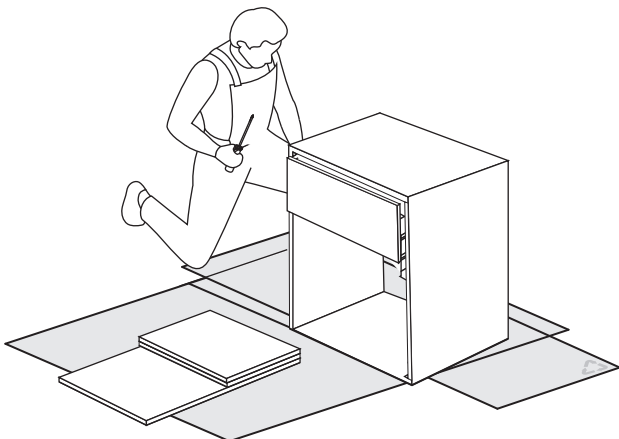
Caisson bas range épices CB2.0

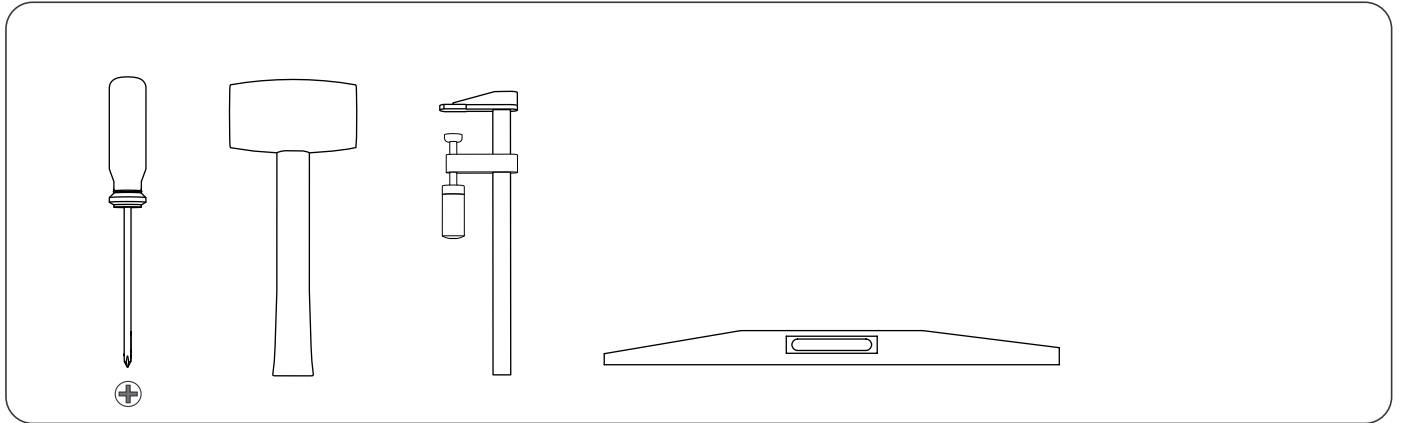
Retrouvez toutes les informations sur www.oskab.com



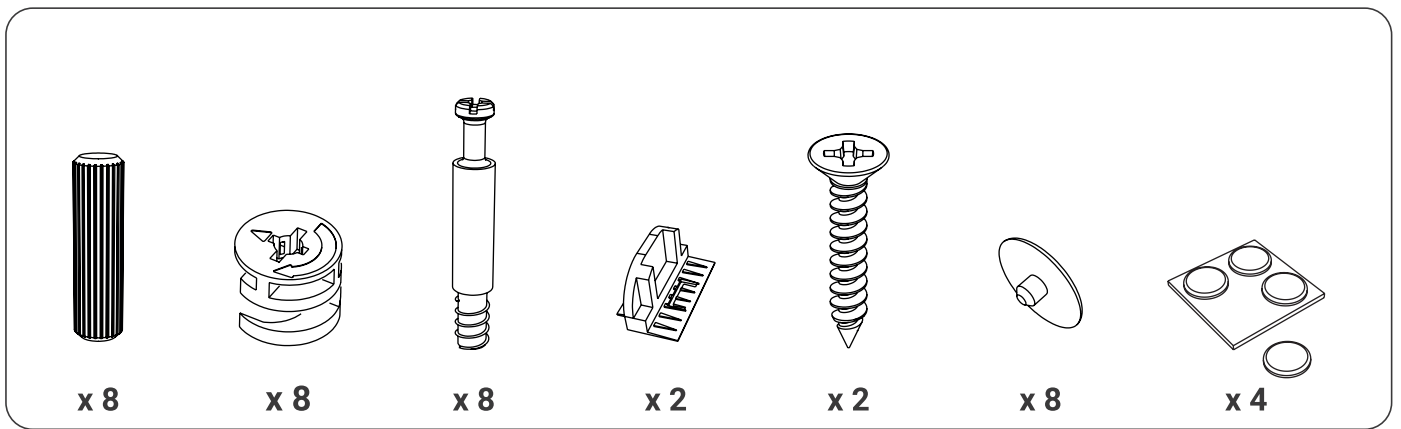
N°3

• H.70 x L.15 x P.56 cm

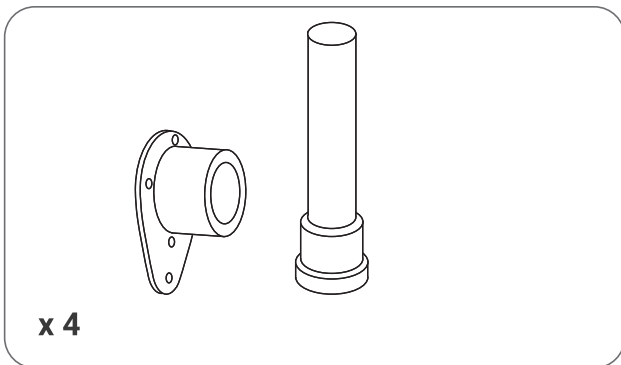




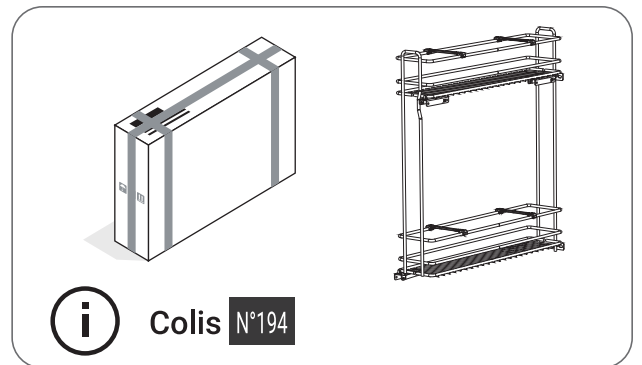
· CONTENU DU SACHET N°145




· CARTON DE QUINCAILLERIE



· ACCESSOIRES

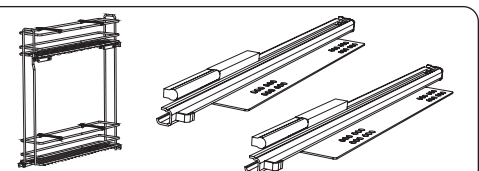


1

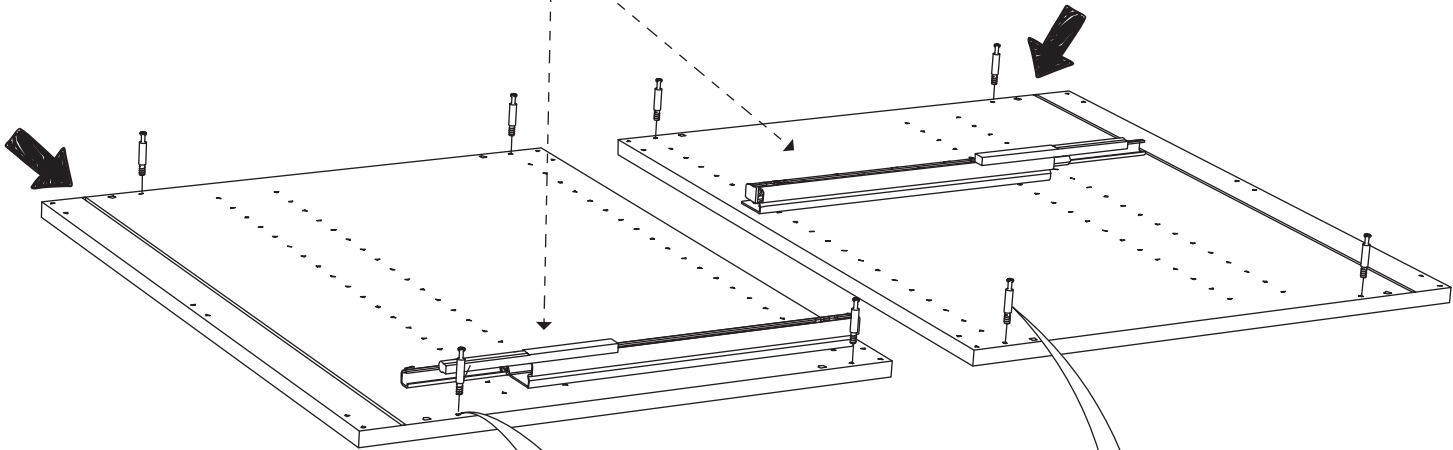


OSKAB

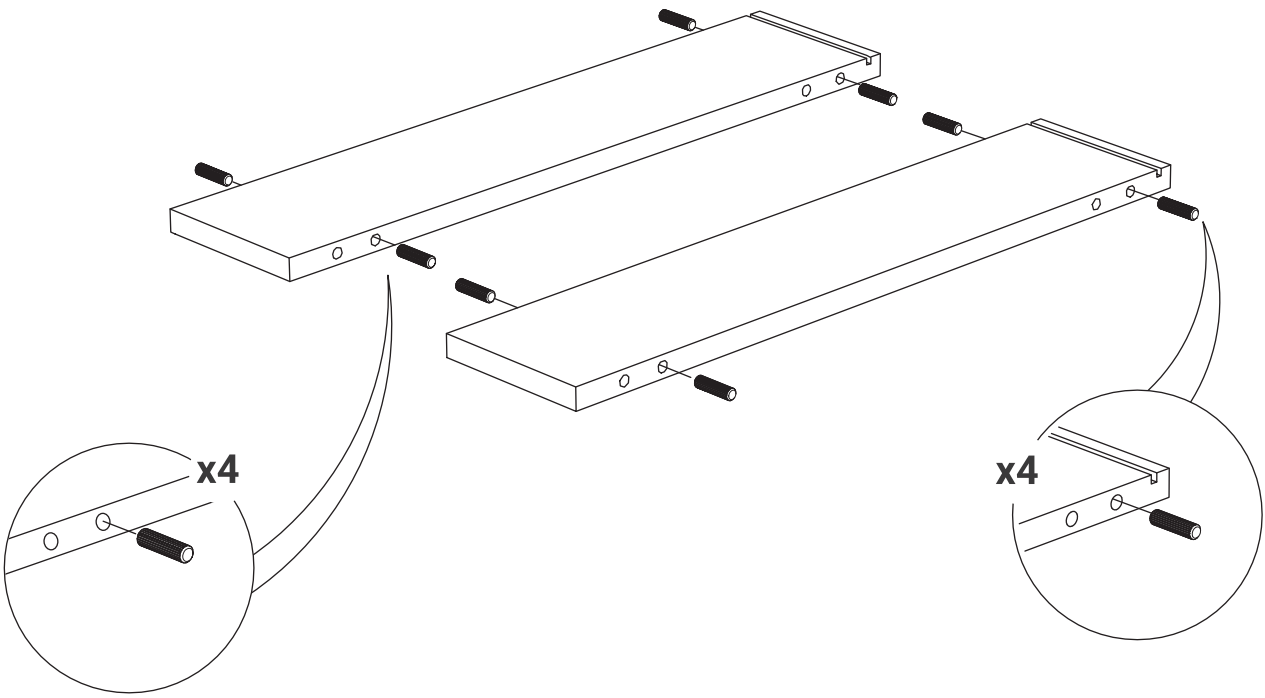
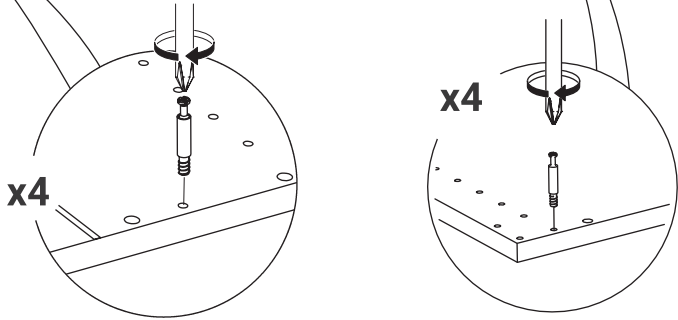
NOTICE DE MONTAGE



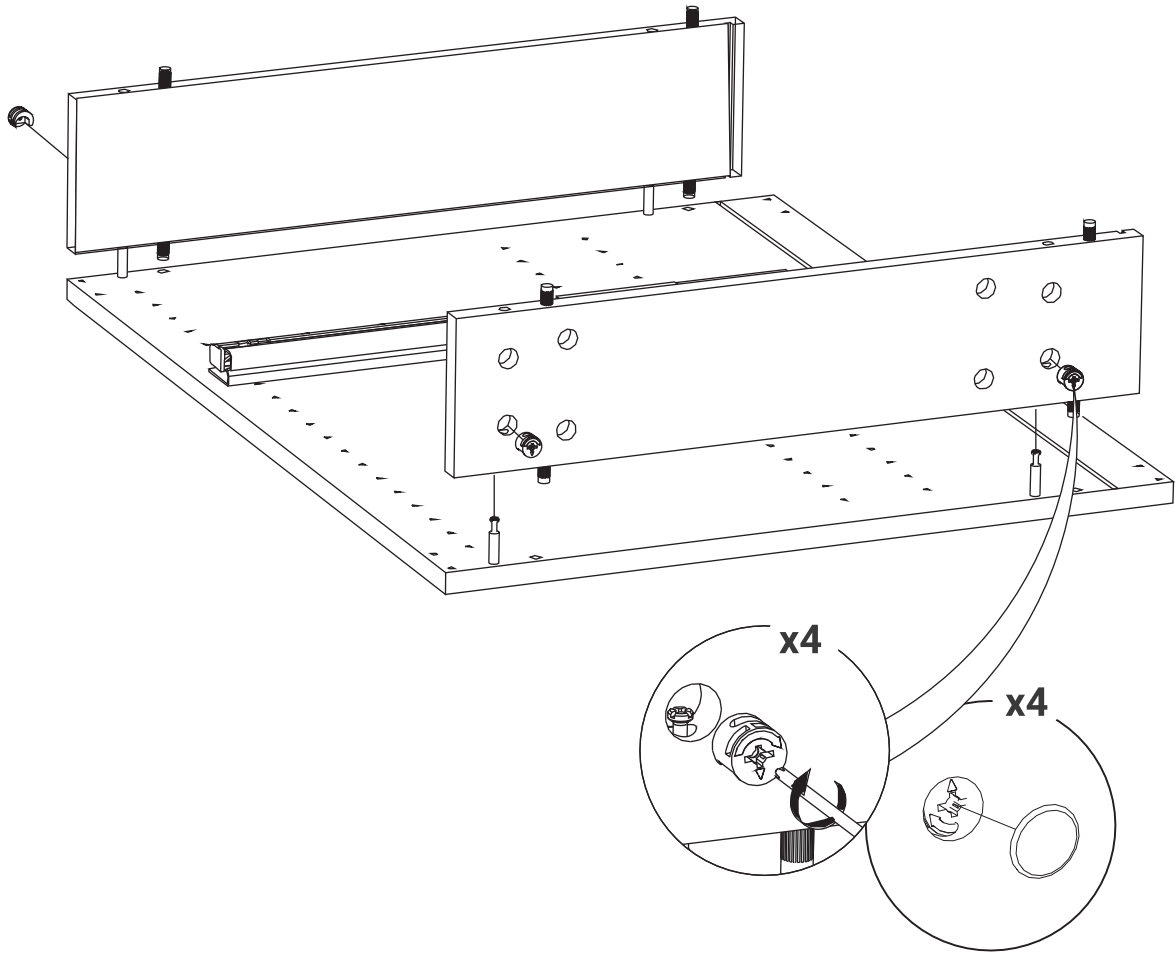
i Range épices : 332 series
Colis N°194



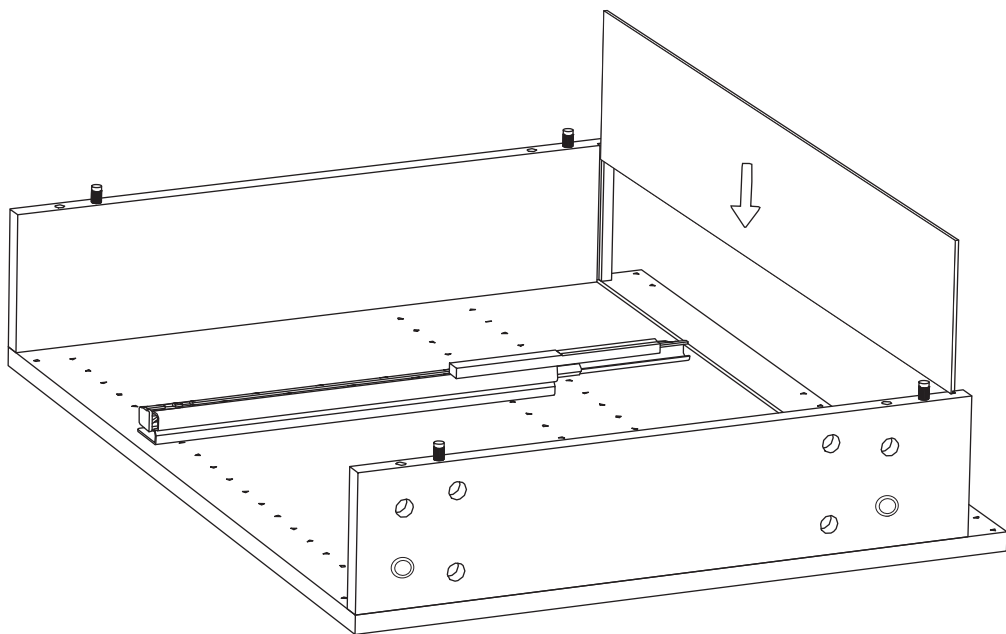
2



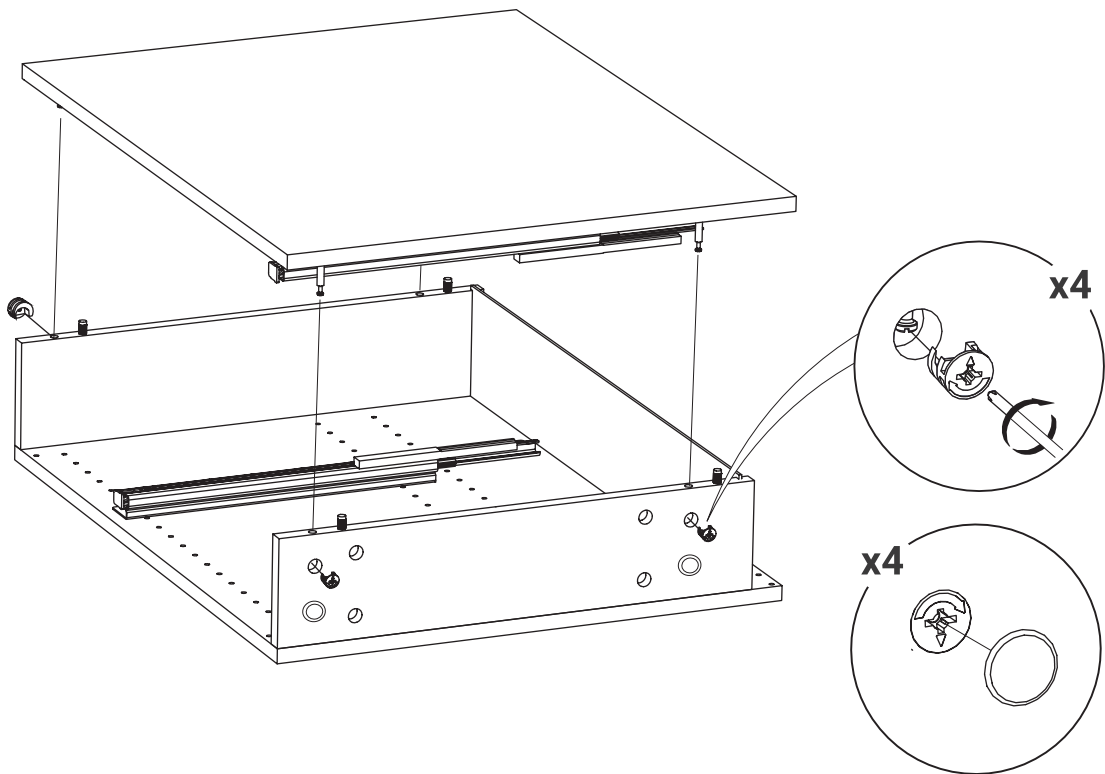
3



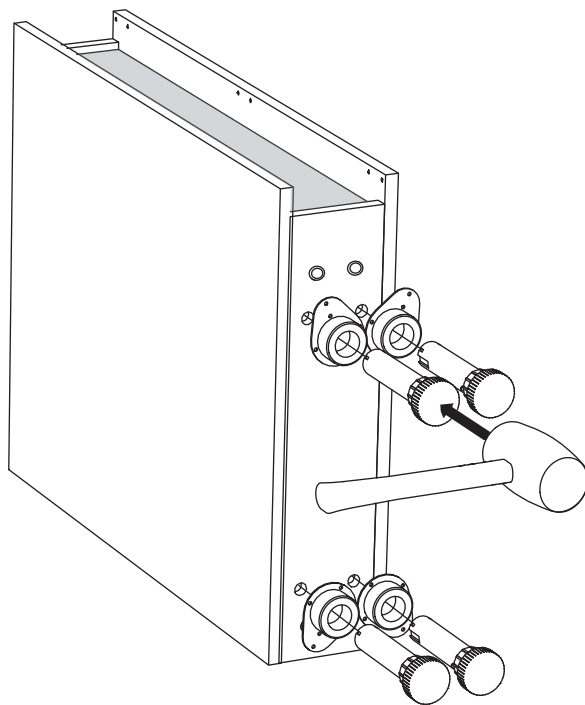
4



5



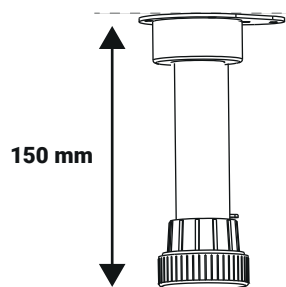
6



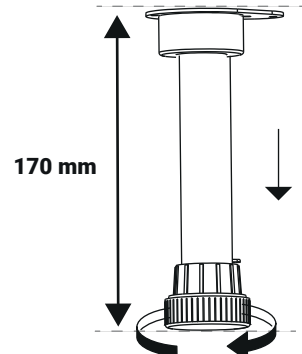
Astuce

Pensez à régler vos hauteurs de pieds en fonction de votre hauteur de plinthes.

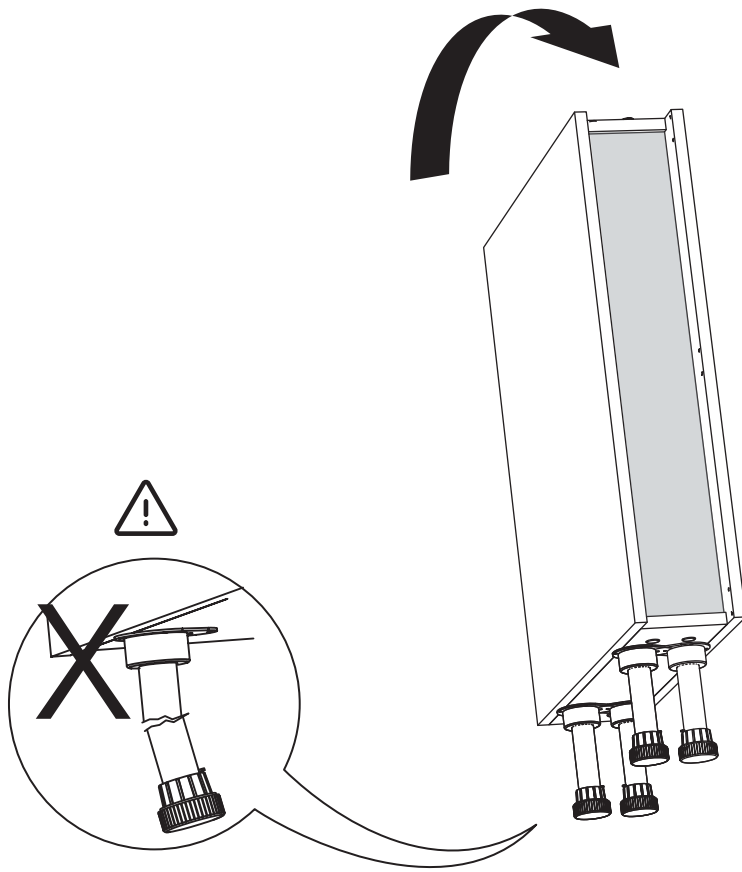
Pour Plinthe H15



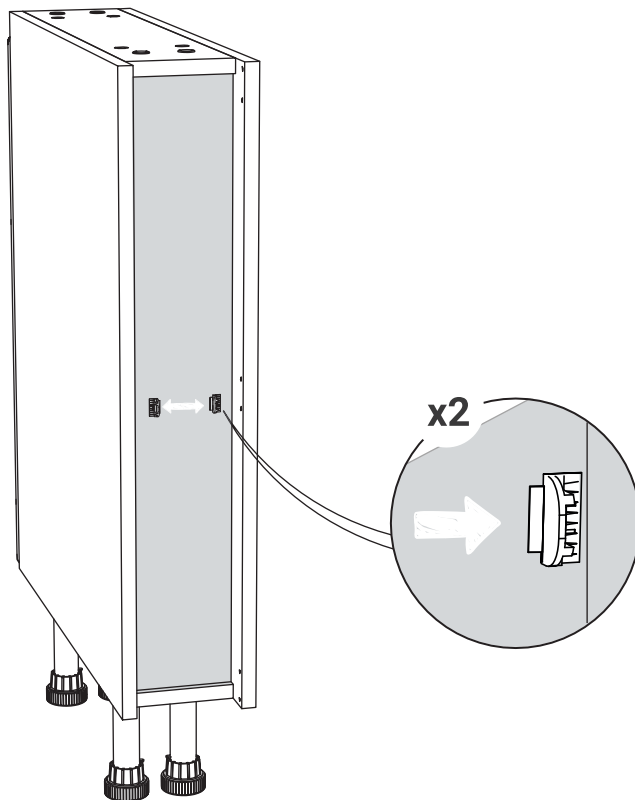
Pour Plinthe H17



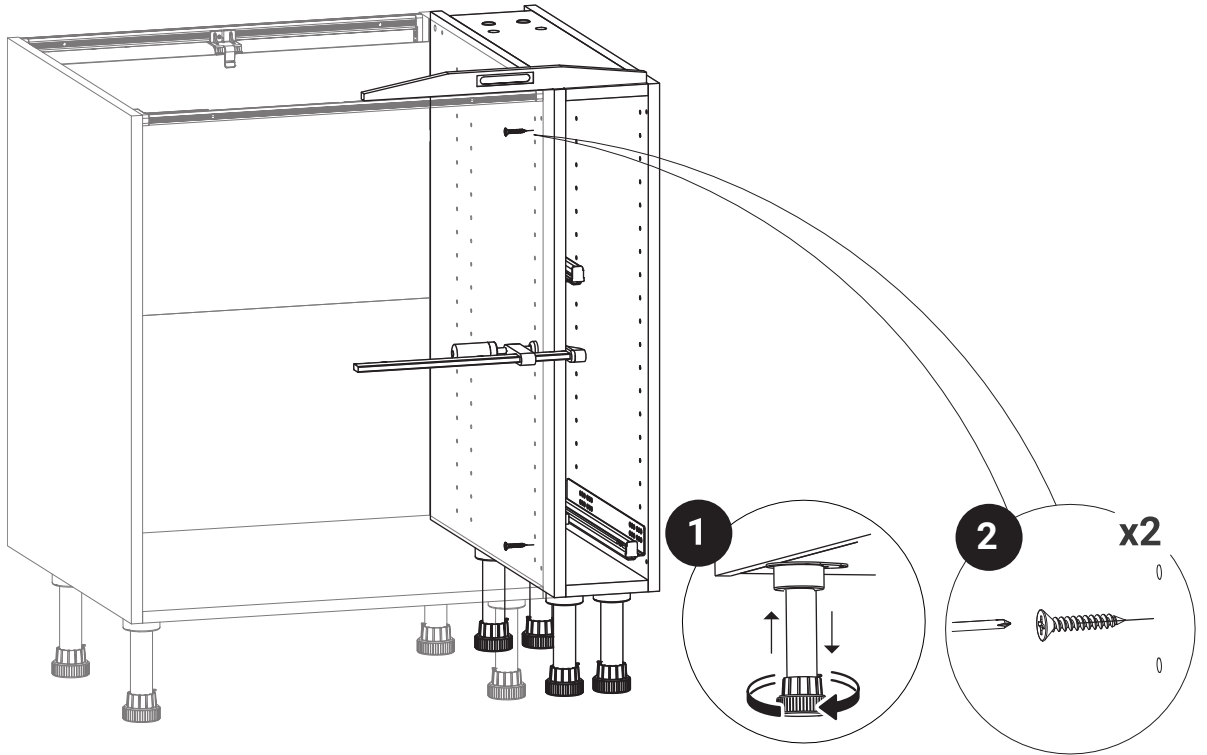
7



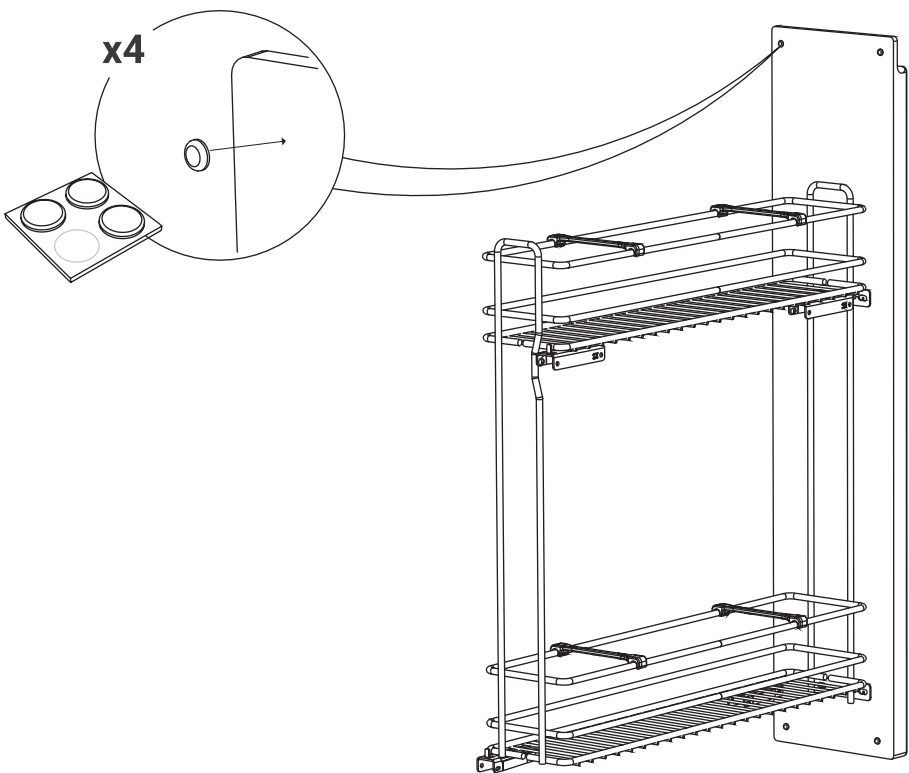
8



9



10



i Range épices : 332 series
Colis N°194

· POUR FINIR



Façade Joue : JOUE 1

Plan de travail stratifié : PDT1-150912

Plan de travail bois massif : PDT2-150613

Plinthe bois : PLI 1 SOKLEO

Plinthe PVC : PLI 2 SOKLEO

· ENTRETIEN



Papier recyclé

OSKAB[®]
POUR TOUS