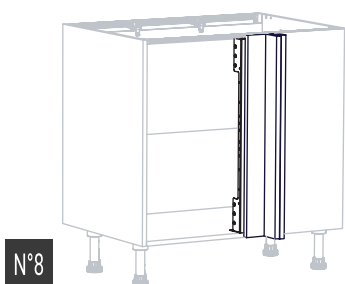


\$P22193011Hpicking

OSKAB[®]
POUR TOUS

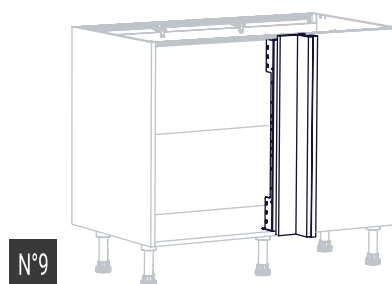
Kit pour Caisson d'angle CB3.0

Retrouvez toutes les informations sur www.oskab.com



N°8

• H.70 x L.80 x P.56 cm



N°9

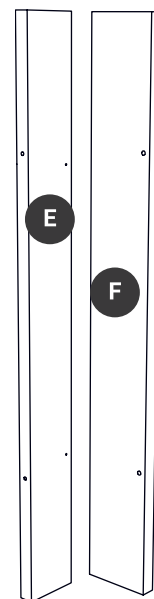
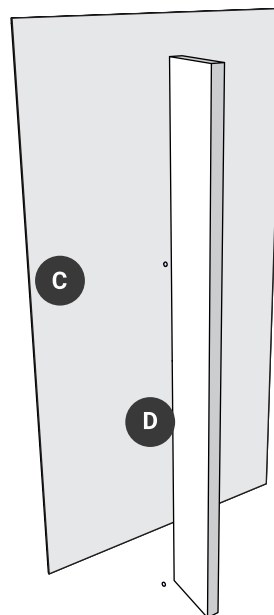
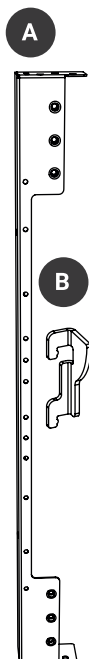
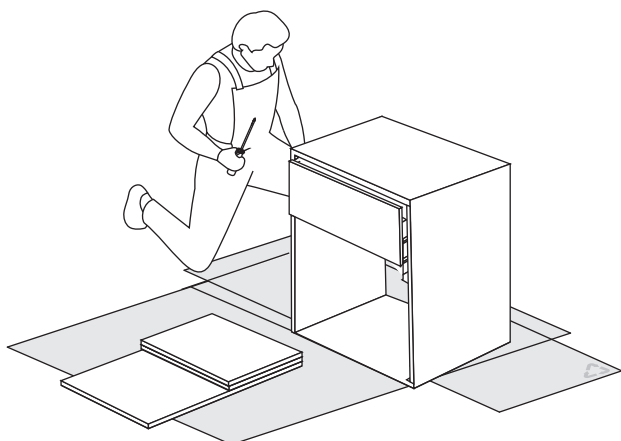
• H.70 x L.100 x P.56 cm

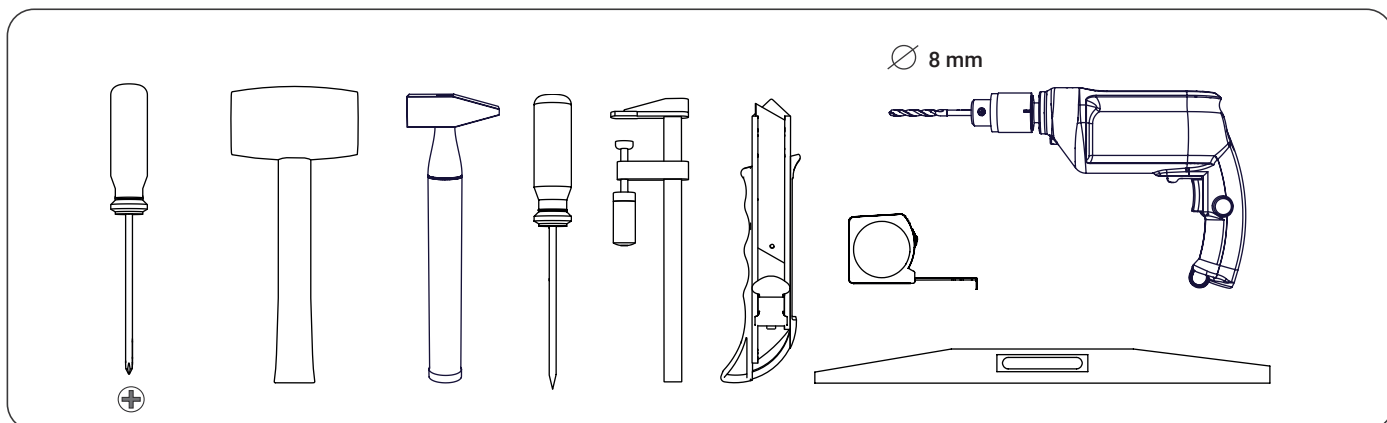
• Montant Angle

• Kit Angle N°33

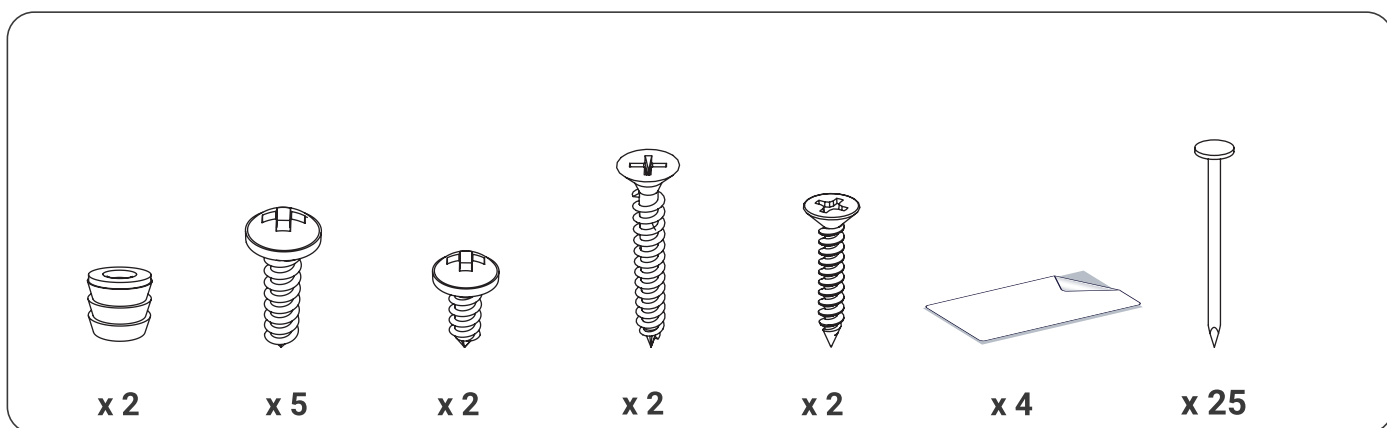
• Renvoi Angle N°36

N°152	N°187	N°186	N°188
N°197	N°198	N°209	N°210





· CONTENU DU SACHET N°148

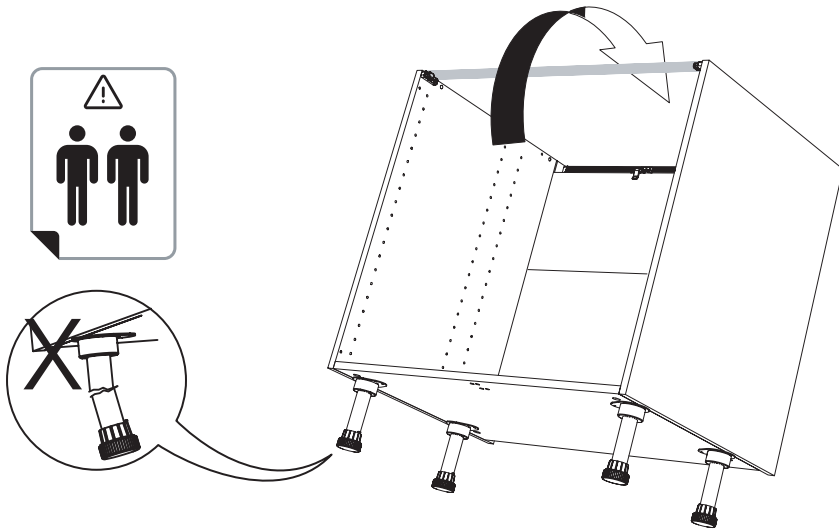


IMPORTANT:

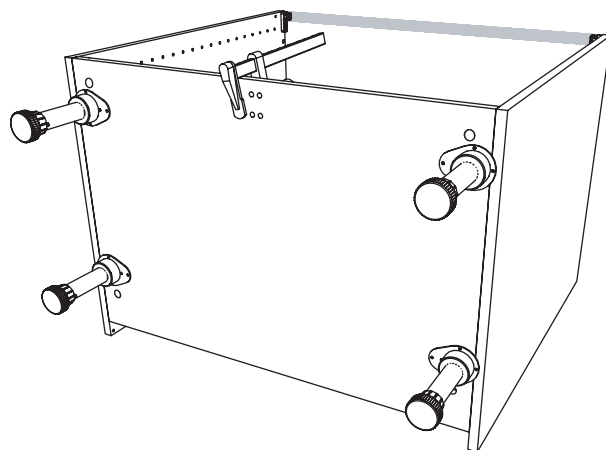
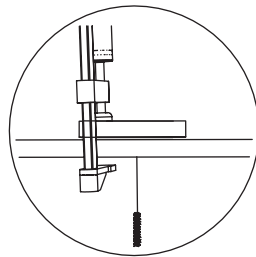
Pour éviter tout risque de blessure, il faut impérativement fixer le meuble au mur en choisissant les fixations adaptées à celui-ci.

Pour cela, adressez-vous à un spécialiste.

1



Astuce utilisez une cale en bois derrière les trous pour effectuer les perçages



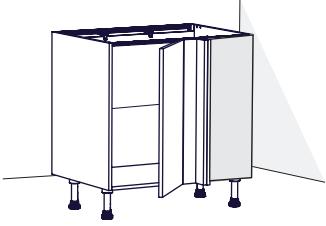
2

N°8

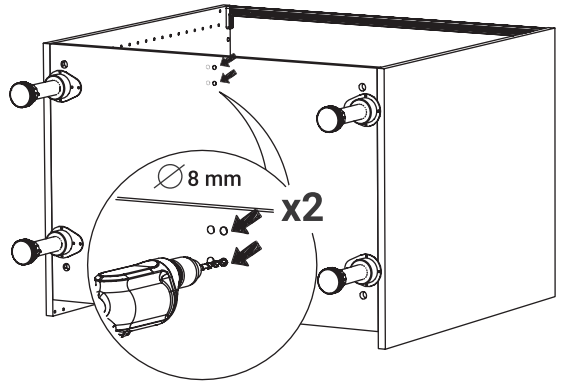
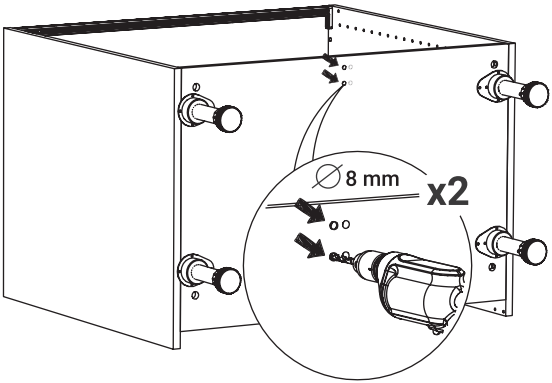
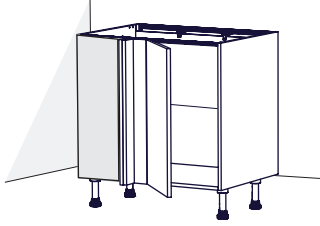


• H.70 x L.80 x P.56 cm

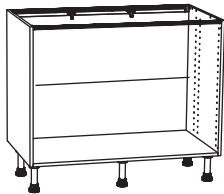
PORTE 40 cm GAUCHE



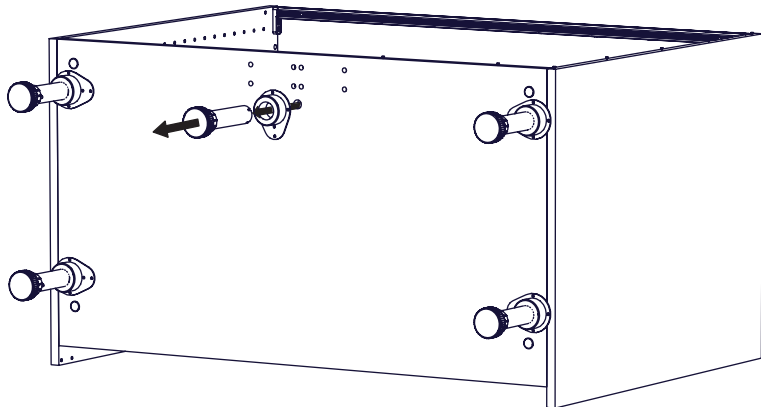
PORTE 40 cm DROITE



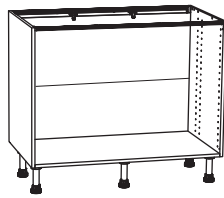
N°9



• H.70 x L.100 x P.56 cm

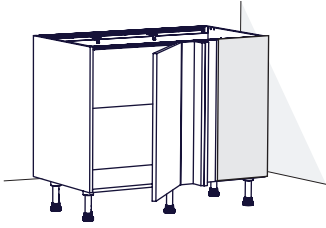


N°9

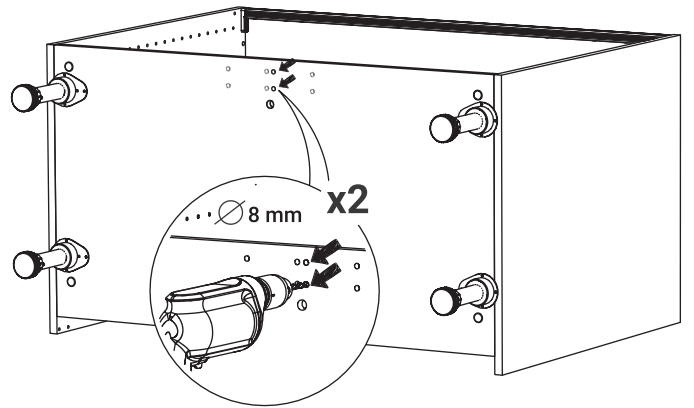
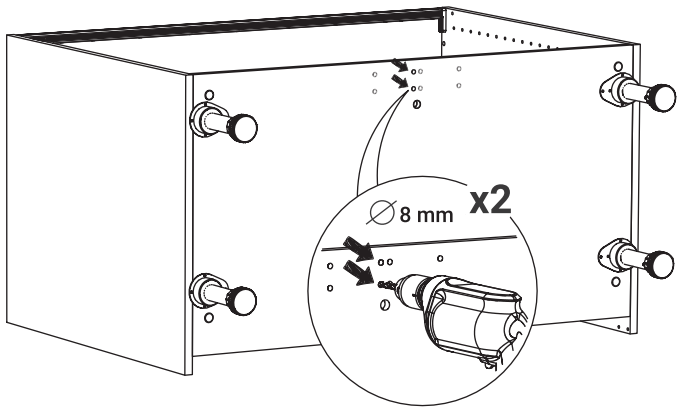
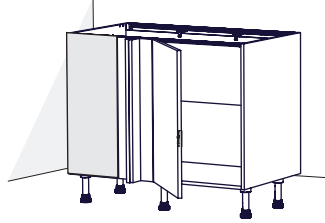


• H.70 x L.100 x P.56 cm

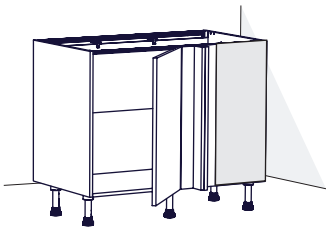
PORTE 50 cm GAUCHE



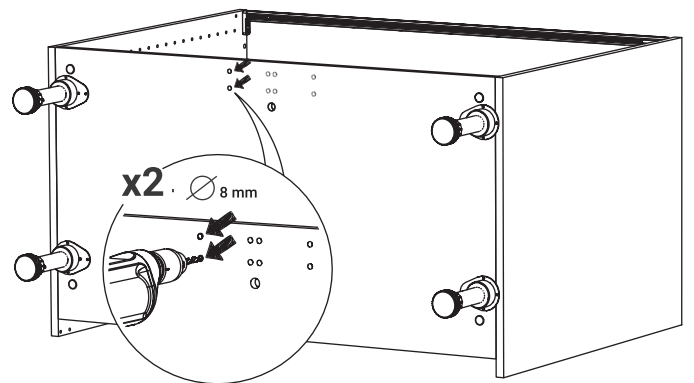
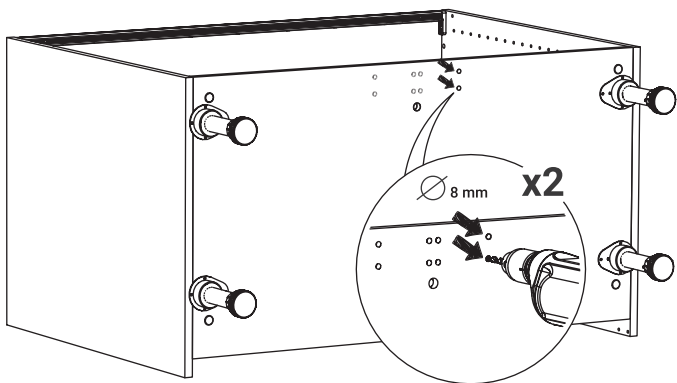
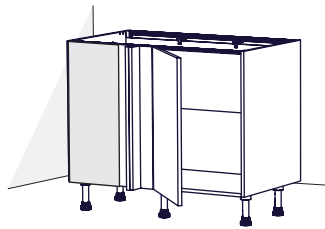
PORTE 50 cm DROITE



PORTE 60 cm GAUCHE

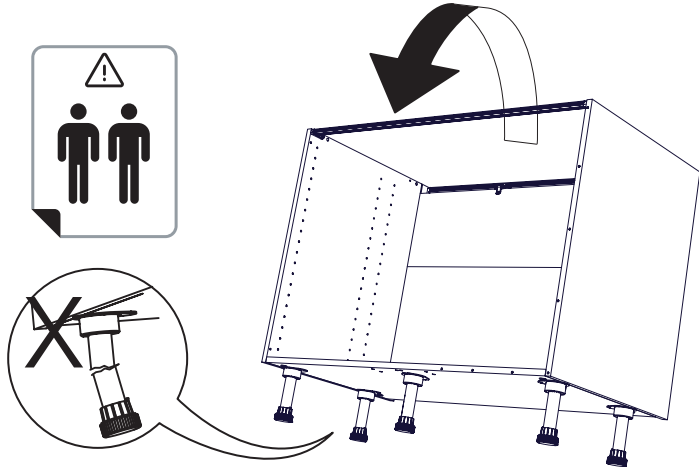
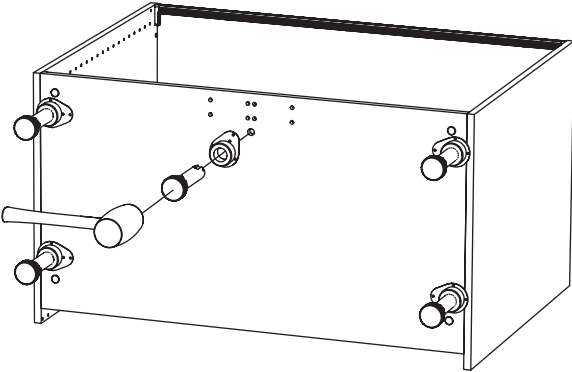


PORTE 60 cm DROITE



3

UNIQUEMENT L.100

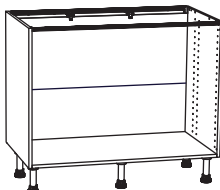


4



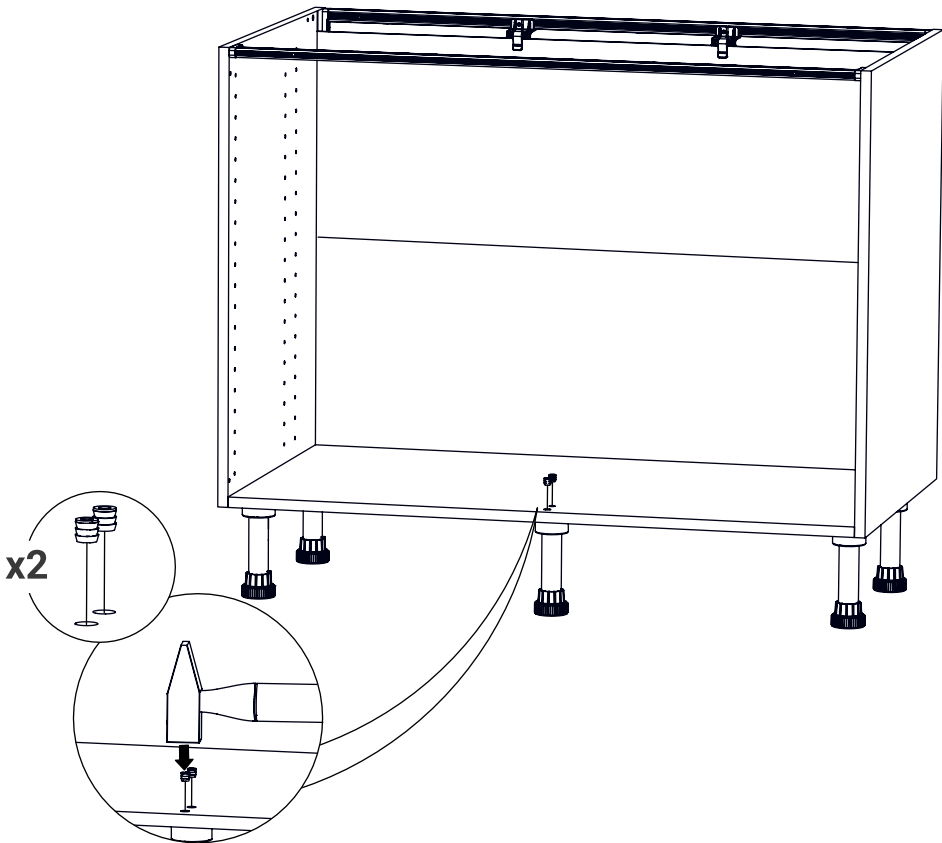
N°8

• H.70 x L.80 x P.56 cm



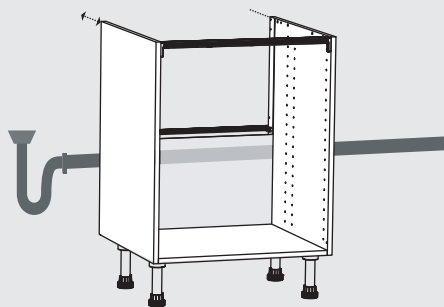
N°9

• H.70 x L.100 x P.56 cm

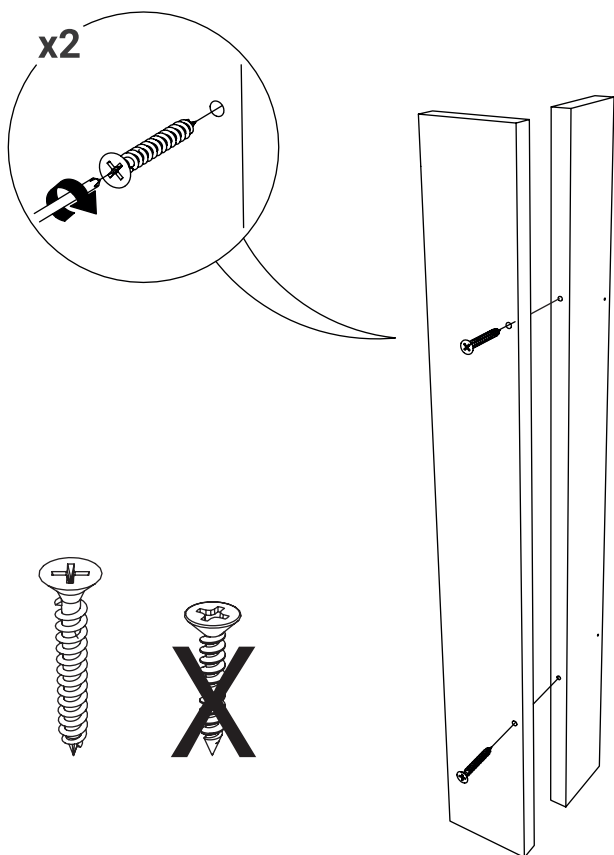


! IMPORTANT :

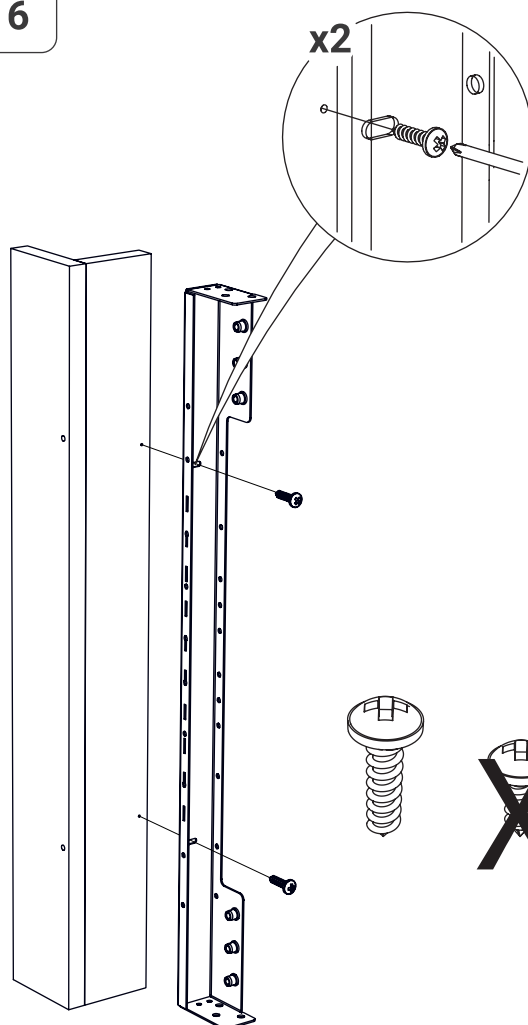
Si vous installez vos caissons avec **un vide sanitaire élargi**, consulter la notice spécifique **RAVS 1.0** disponible sur www.oskab.com/notices/vide-sanitaire



5

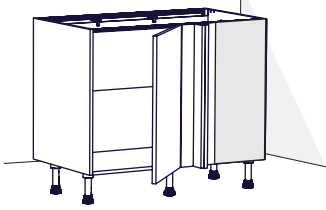


6

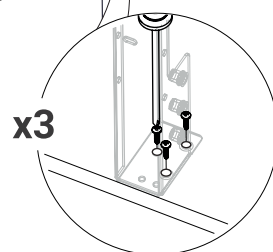
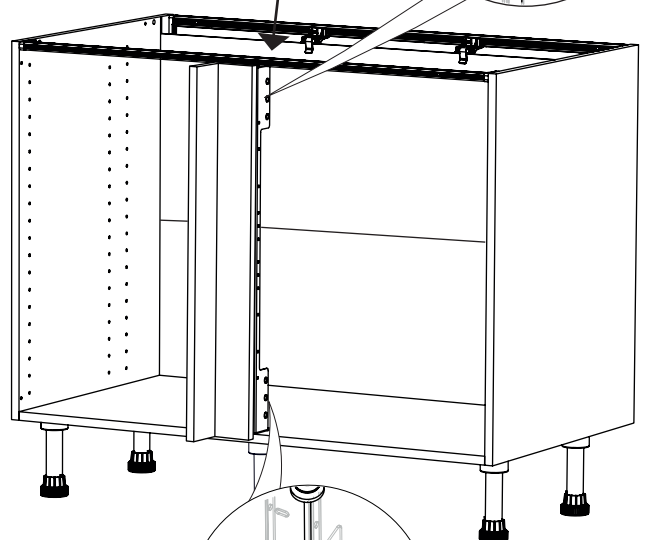
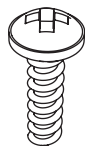
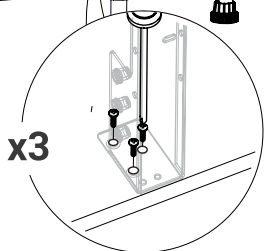
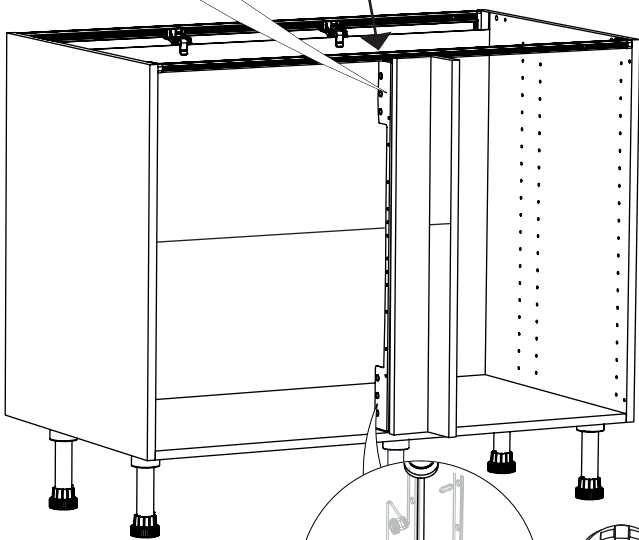
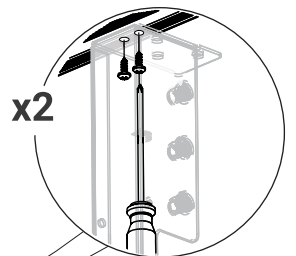
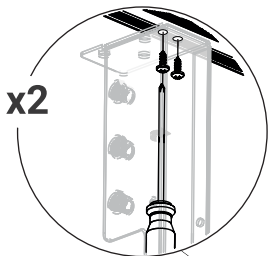
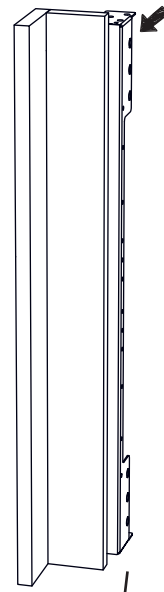
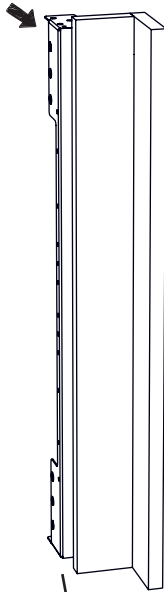
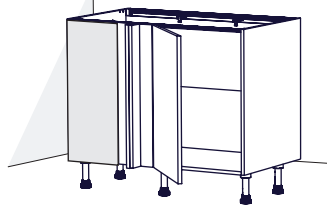


7

PORTE GAUCHE



PORTE DROITE

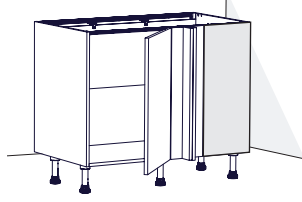


OPTIONS

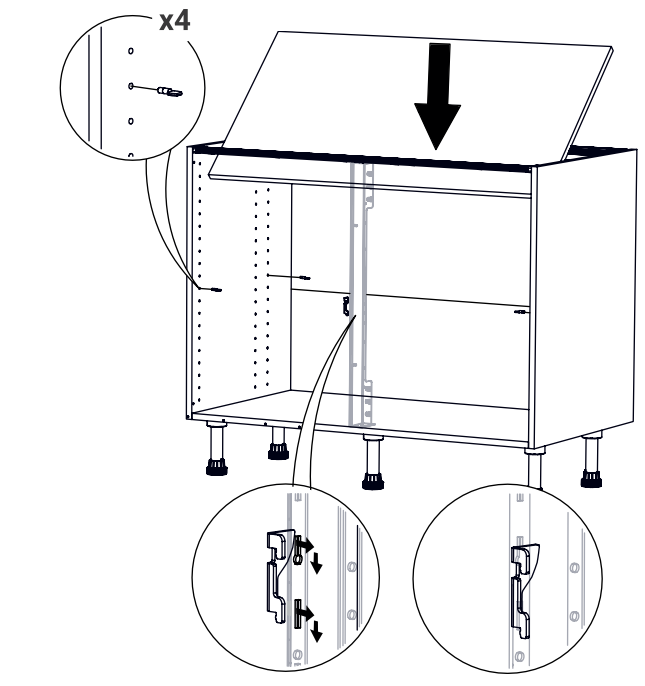
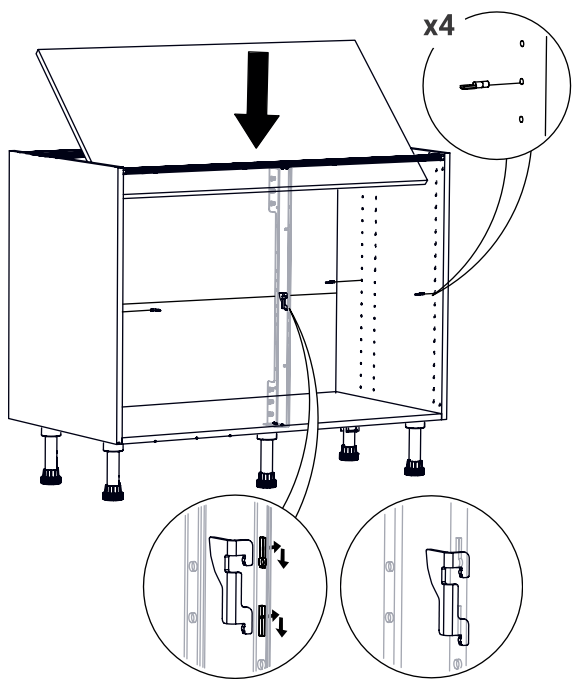
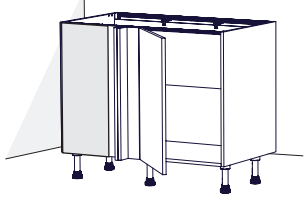
ETAGERE

i L.80 Colis N°69 L.100 Colis N°70

PORTE GAUCHE




PORTE DROITE





DEMI-LUNE COULISSANT


DEMI-LUNE SIMPLE

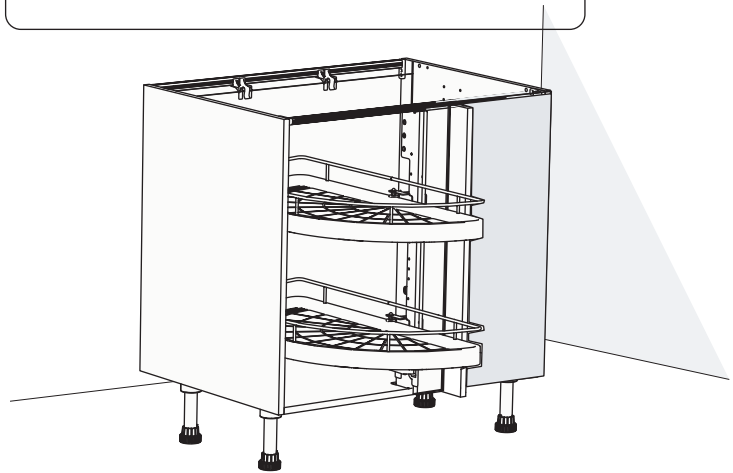
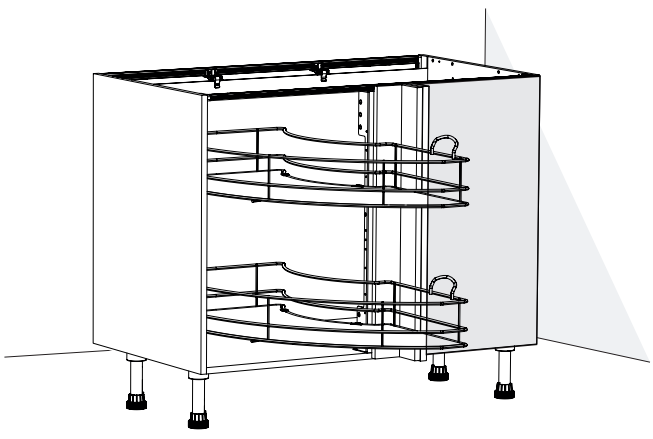
 **OSKAB** **i** Colis

N°186	N°187	N°197
N°198	N°209	N°210

 NOTICE DE MONTAGE

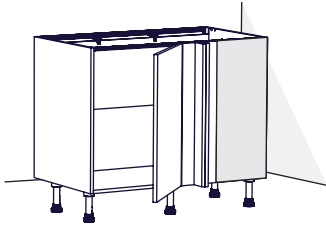
 **OSKAB** **i** Colis N°188

 NOTICE DE MONTAGE

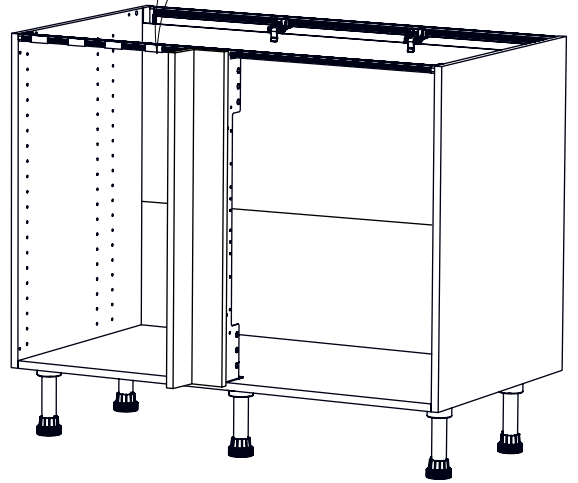
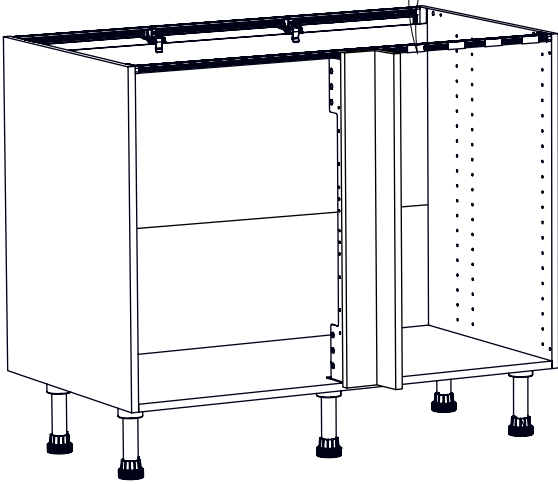
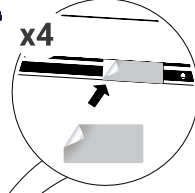
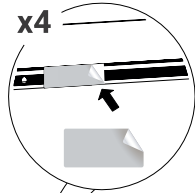
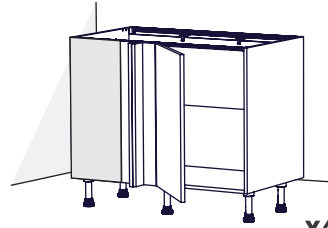


10

PORTE GAUCHE



PORTE DROITE

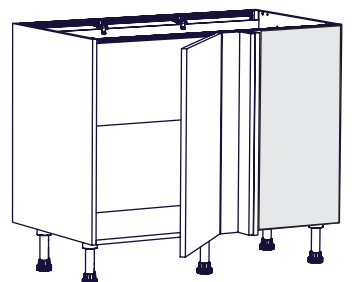
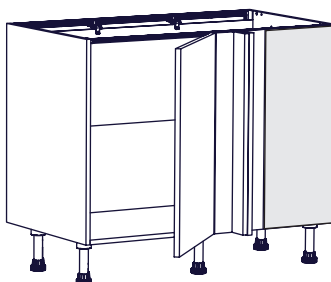
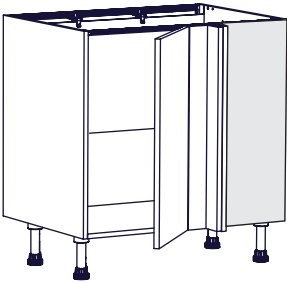


PORTE 40 cm



PORTE 60 cm

PORTE 50 cm



N°8

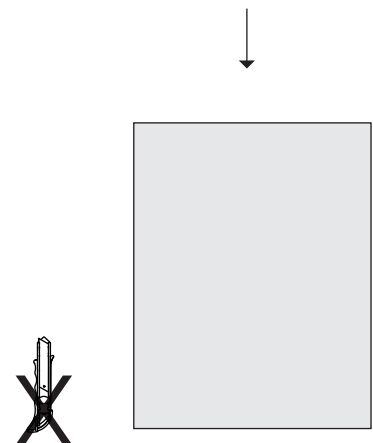
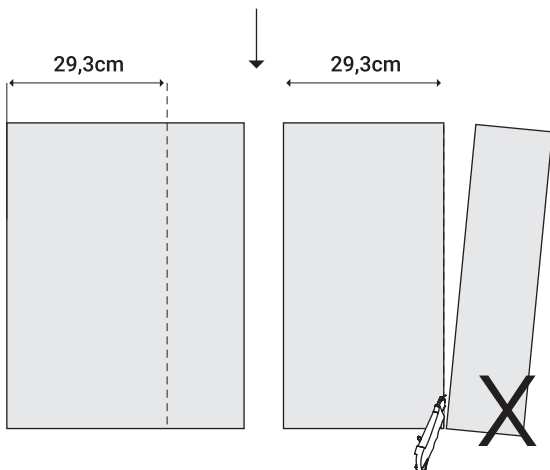
N°9

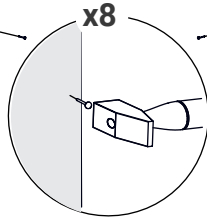
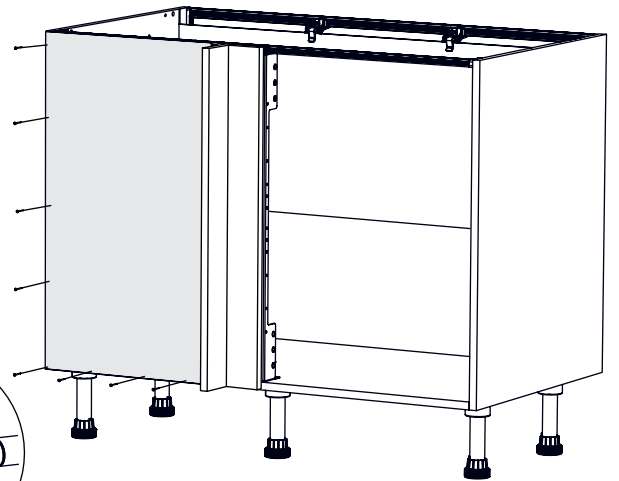
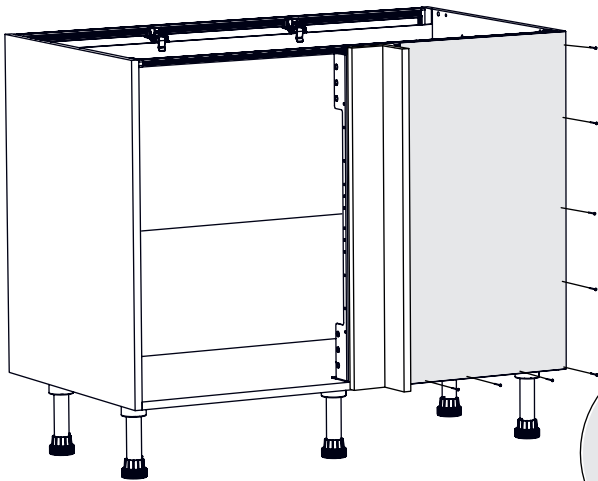
N°9

• H.70 x L.80 x P.56 cm

• H.70 x L.100 x P.56 cm

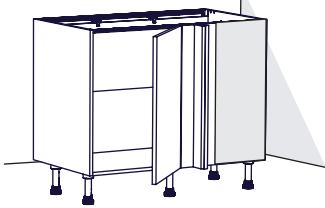
• H.70 x L.100 x P.56 cm



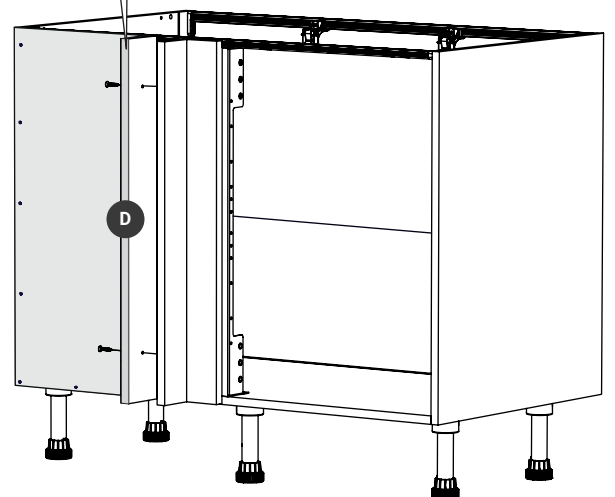
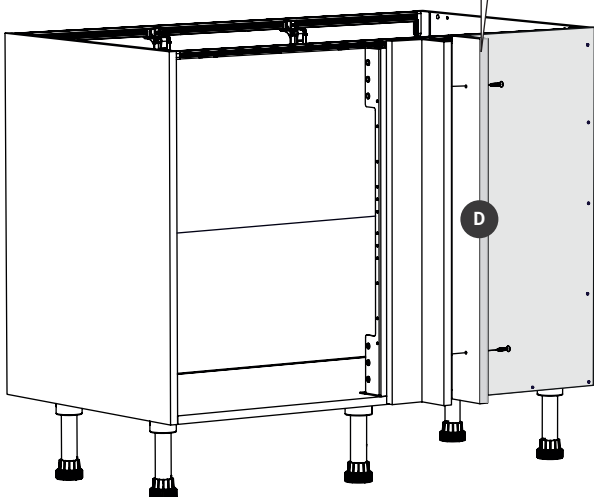
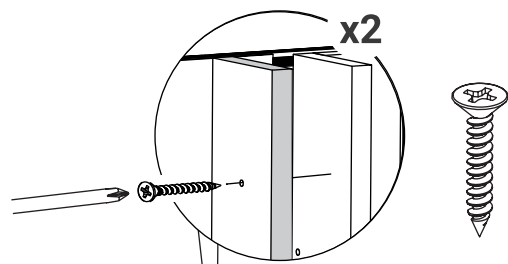
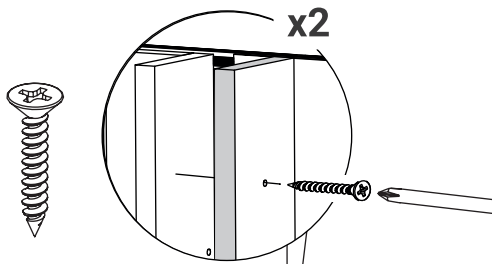
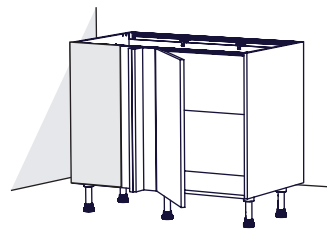


11

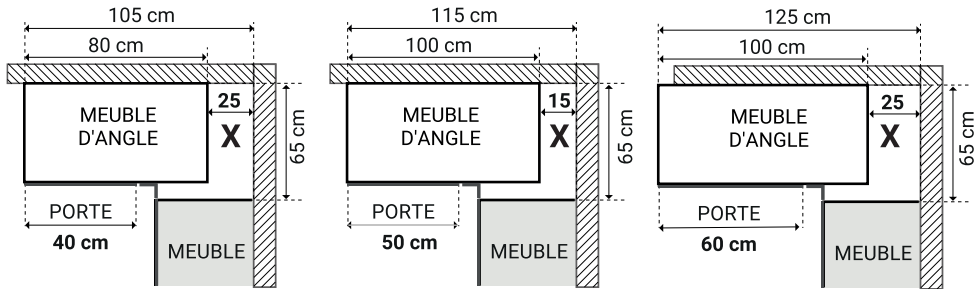
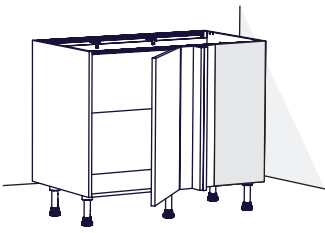
PORTE GAUCHE



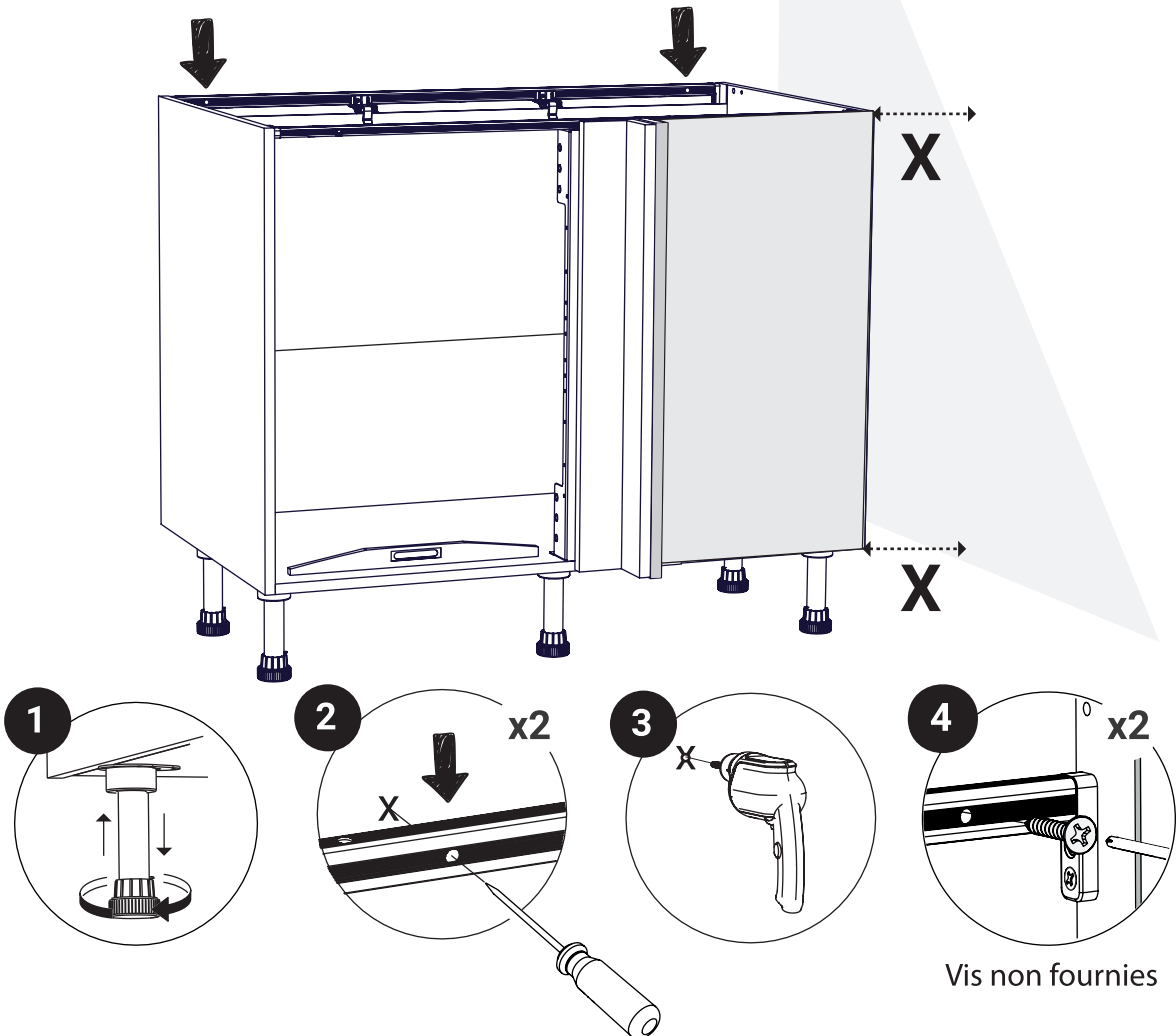
PORTE DROITE



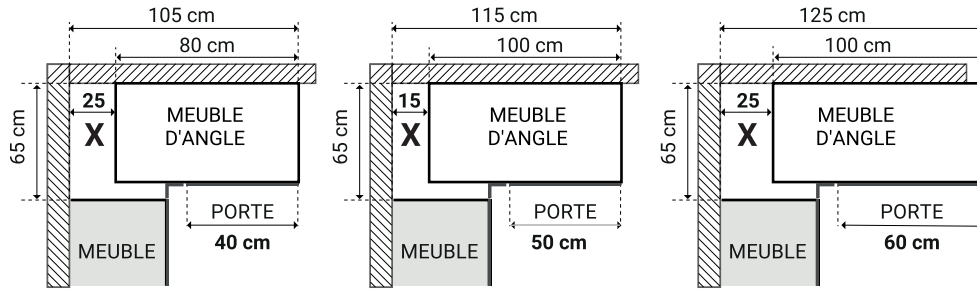
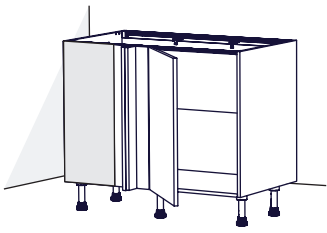
PORTE GAUCHE

**IMPORTANT:**

Pour éviter tout risque de blessure, il faut impérativement fixer le meuble au mur en choisissant les fixations adaptées à celui-ci. Pour cela, adressez-vous à un spécialiste.

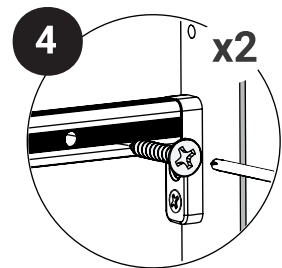
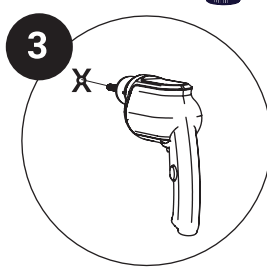
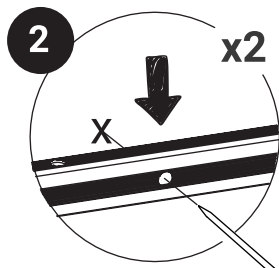
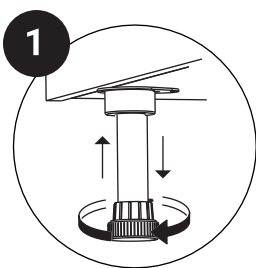
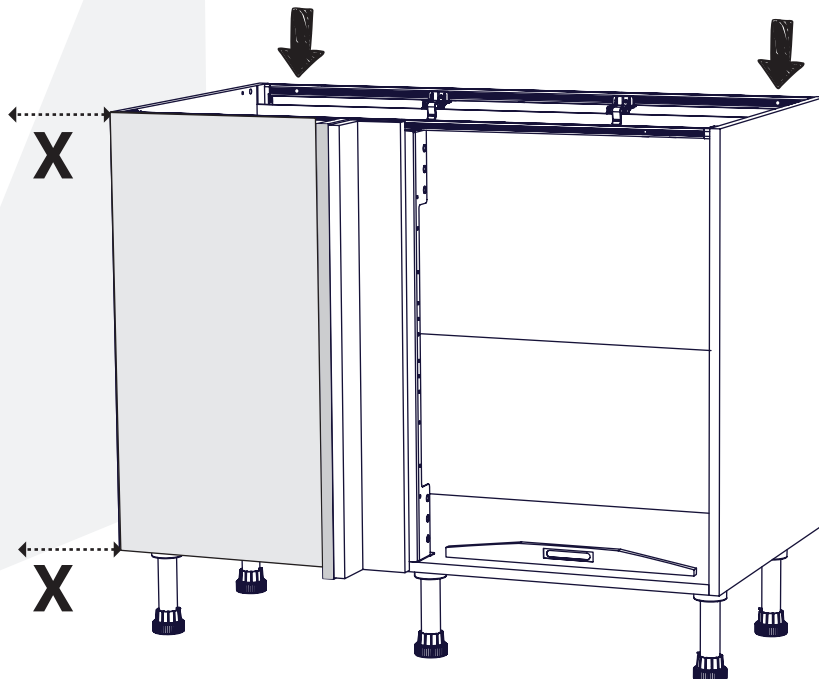


PORTE DROITE



IMPORTANT:

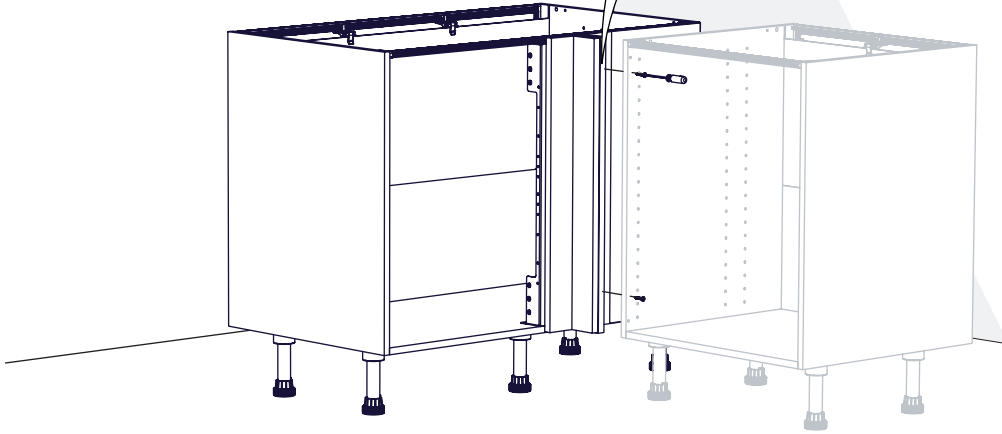
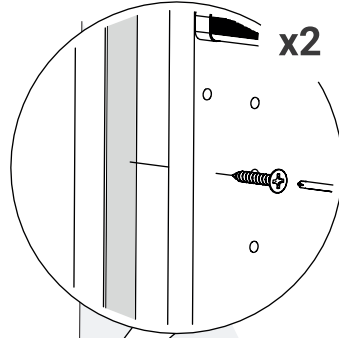
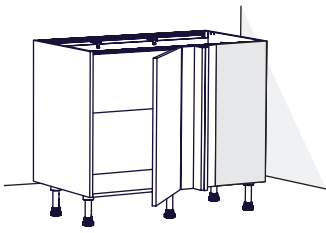
Pour éviter tout risque de blessure, il faut impérativement fixer le meuble au mur en choisissant les fixations adaptées à celui-ci. Pour cela, adressez-vous à un spécialiste.



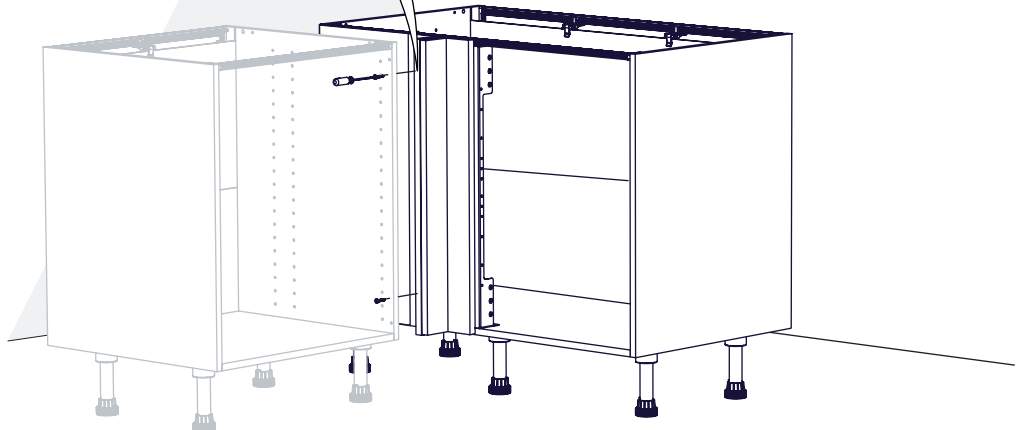
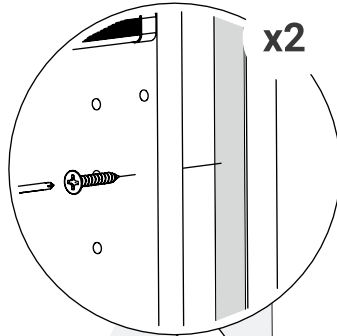
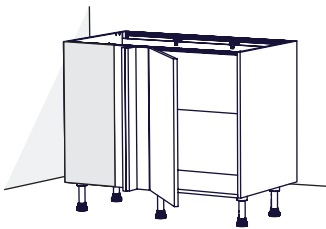
Vis non fournies

13

PORTE GAUCHE



PORTE DROITE



· POUR FINIR



Charnières : CHAR 1

Façade Joue : JOUE 1

Tiroir : TIR1 SOKLEO

Tiroir Casseroles : TIR2 SOKLEO

Tiroir à l'anglaise : TIR3 SOKLEO

Tiroir sous plinthe

Equerre Four : EQF1 SOKLEO

Bandeau Four : BF1

Plan de travail stratifié : PDT1-150912

Plan de travail bois massif : PDT2-150613

Plinthe bois : PLI 1 SOKLEO

Plinthe PVC : PLI 2 SOKLEO

· ENTRETIEN



Papier recyclé

OSKAB[®]
POUR TOUS