



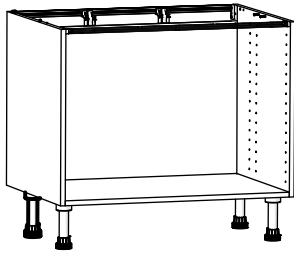
\$P23233001\$Hpicking

OSKAB[®]
POUR TOUS

Caisson bas Timbre d'office CBT01.0

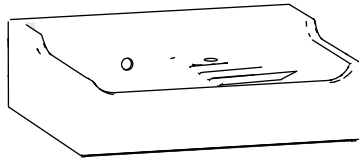
Retrouvez toutes les informations sur www.oskab.com

Option Evier Timbre d'office + Vidage

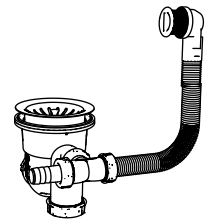


N°100

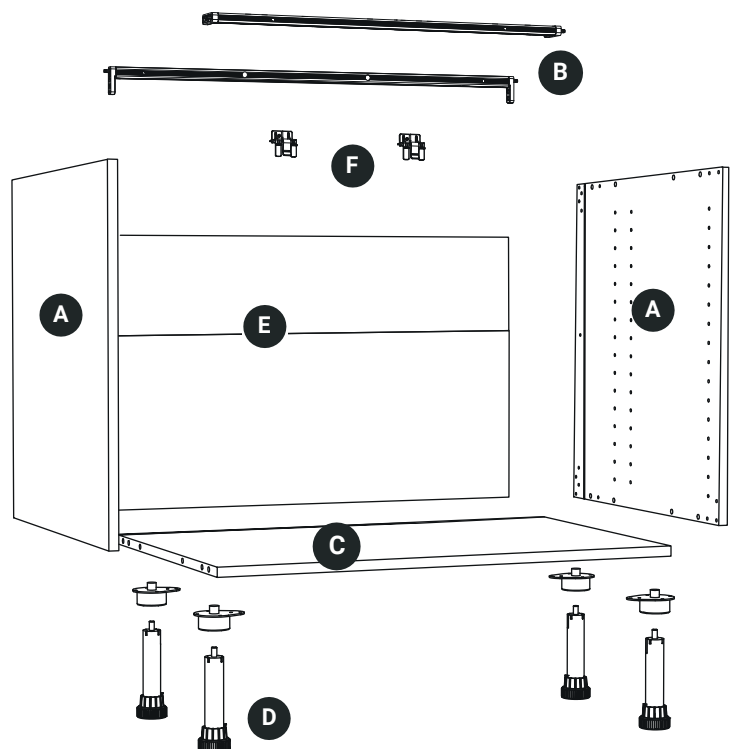
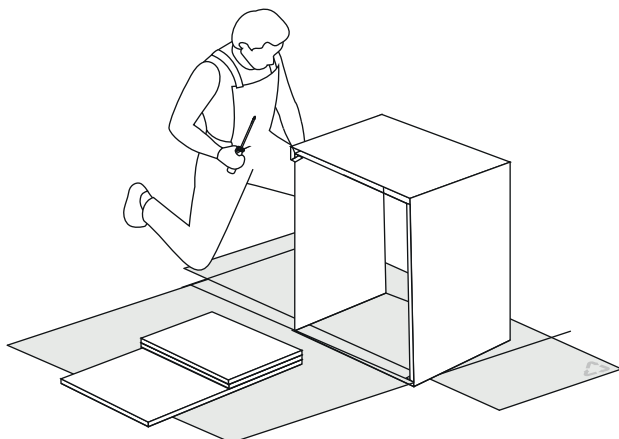
• H.57 x L.80 x P.56 cm

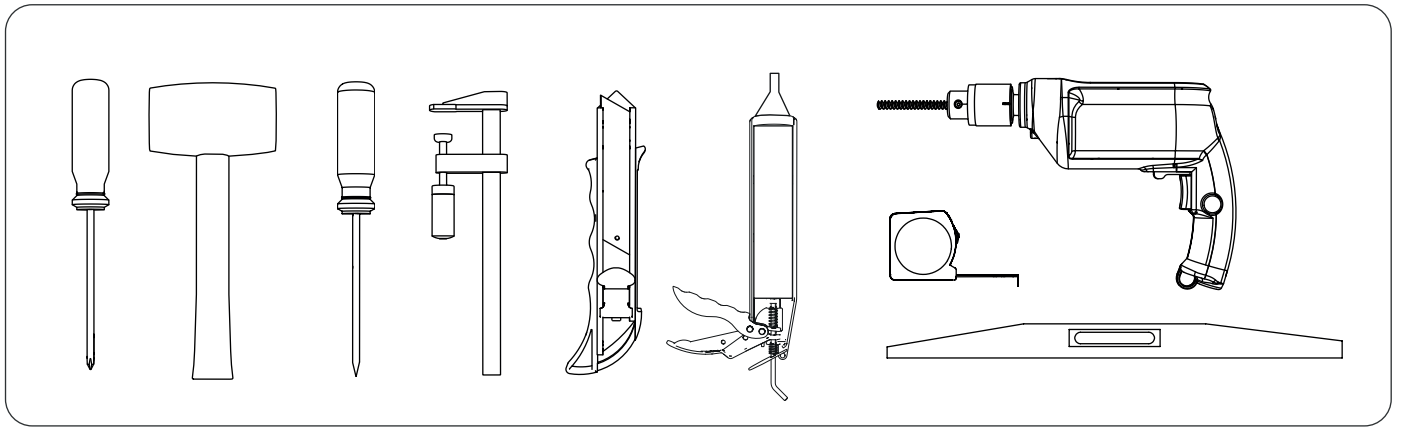


N°165

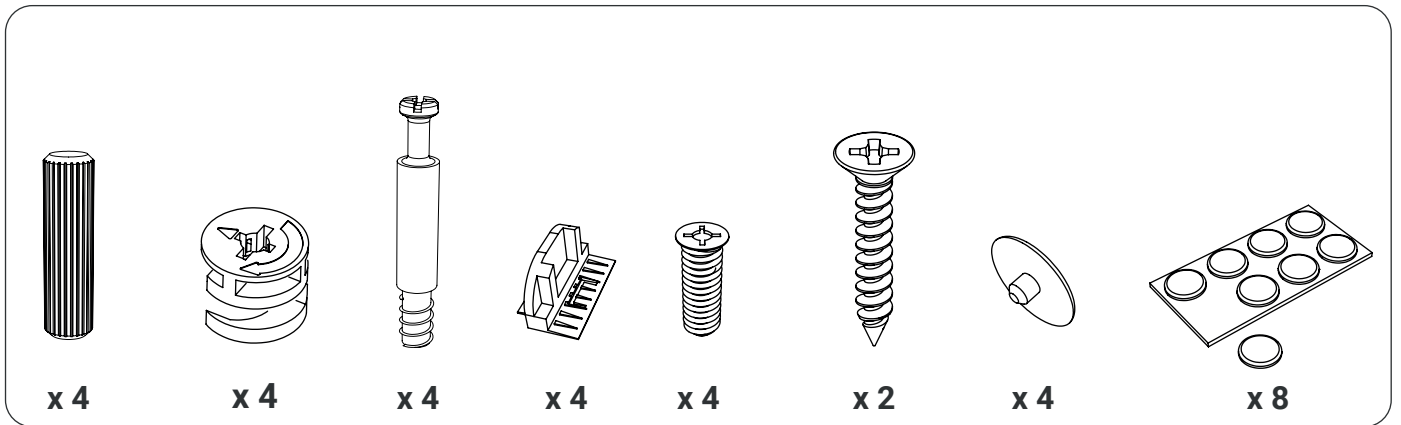


N°32

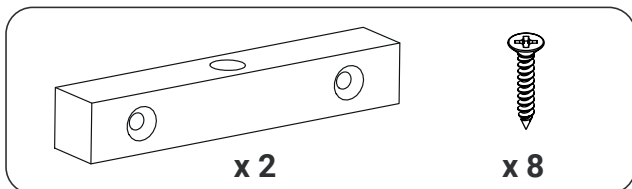




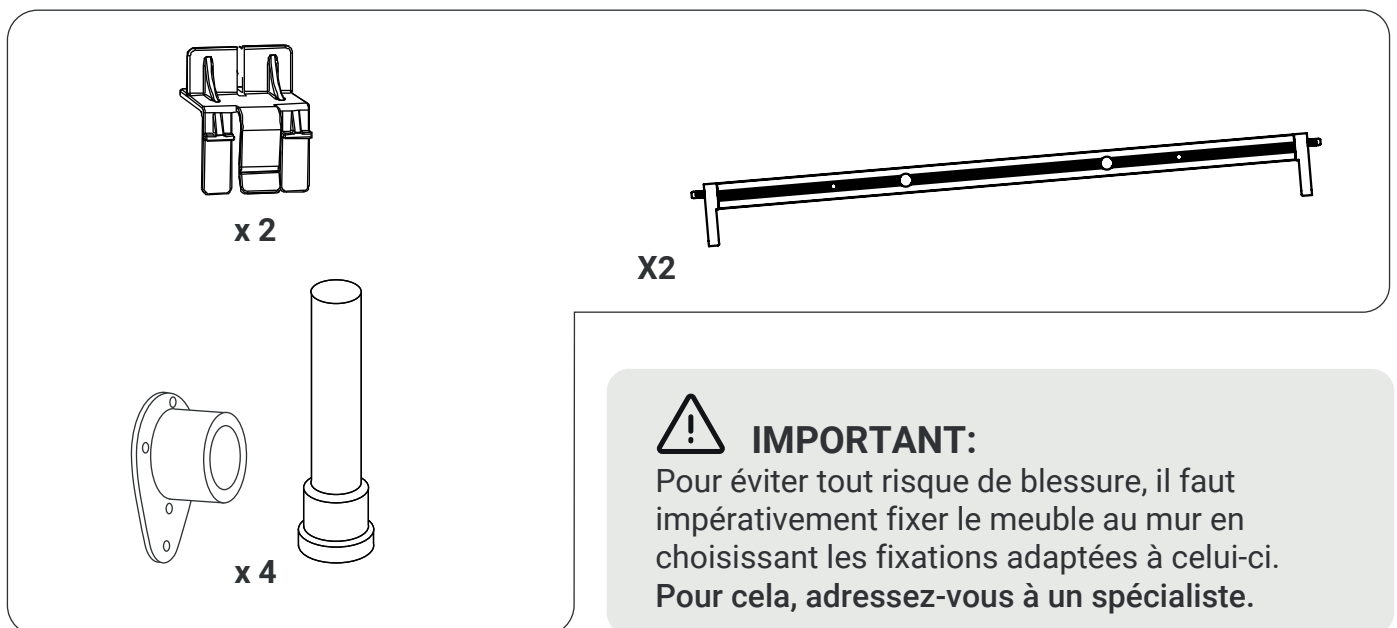
· CONTENU DU SACHET N°146



· CONTENU DU SACHET N°28



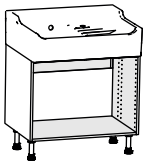
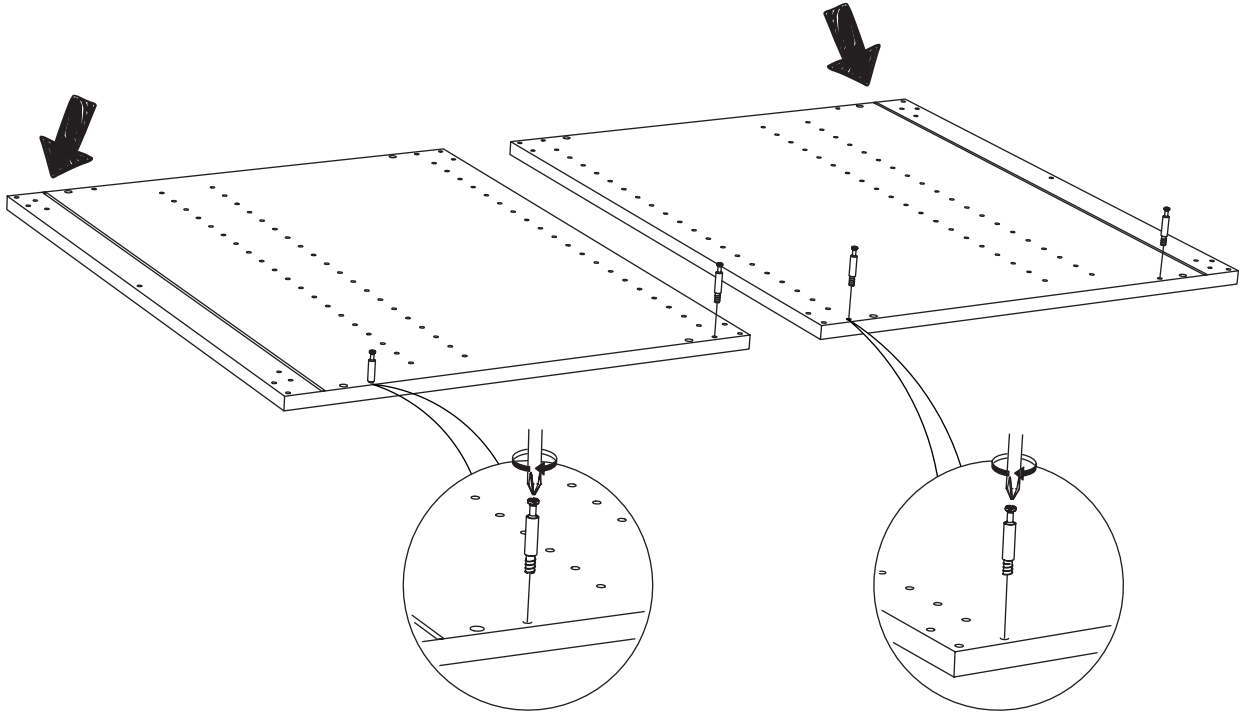
· CARTON DE QUINCAILLERIE



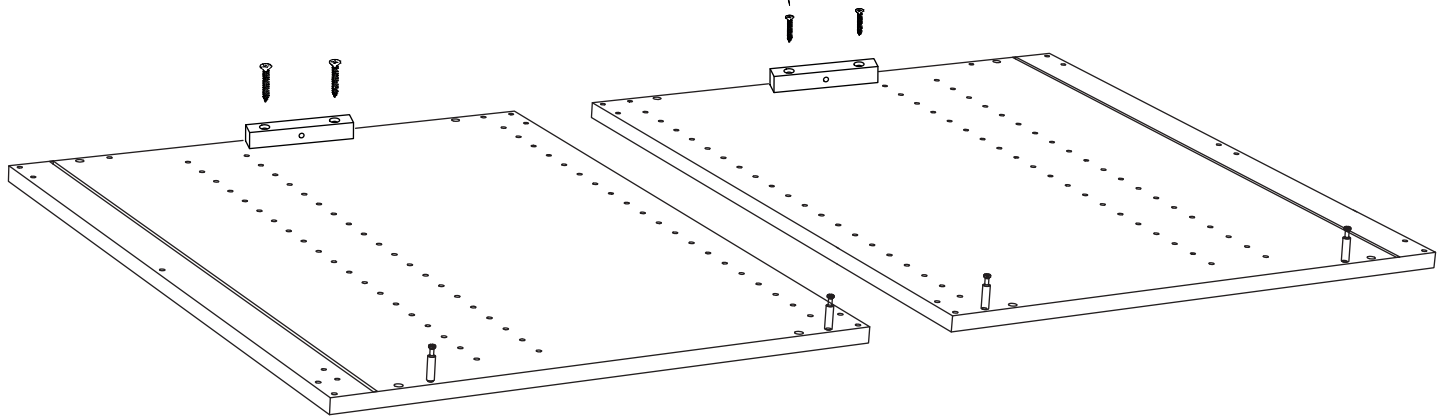
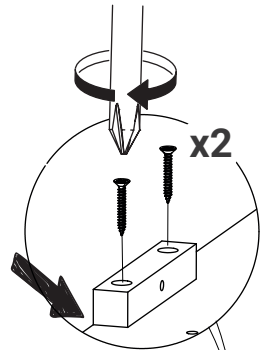
IMPORTANT:

Pour éviter tout risque de blessure, il faut impérativement fixer le meuble au mur en choisissant les fixations adaptées à celui-ci. Pour cela, adressez-vous à un spécialiste.

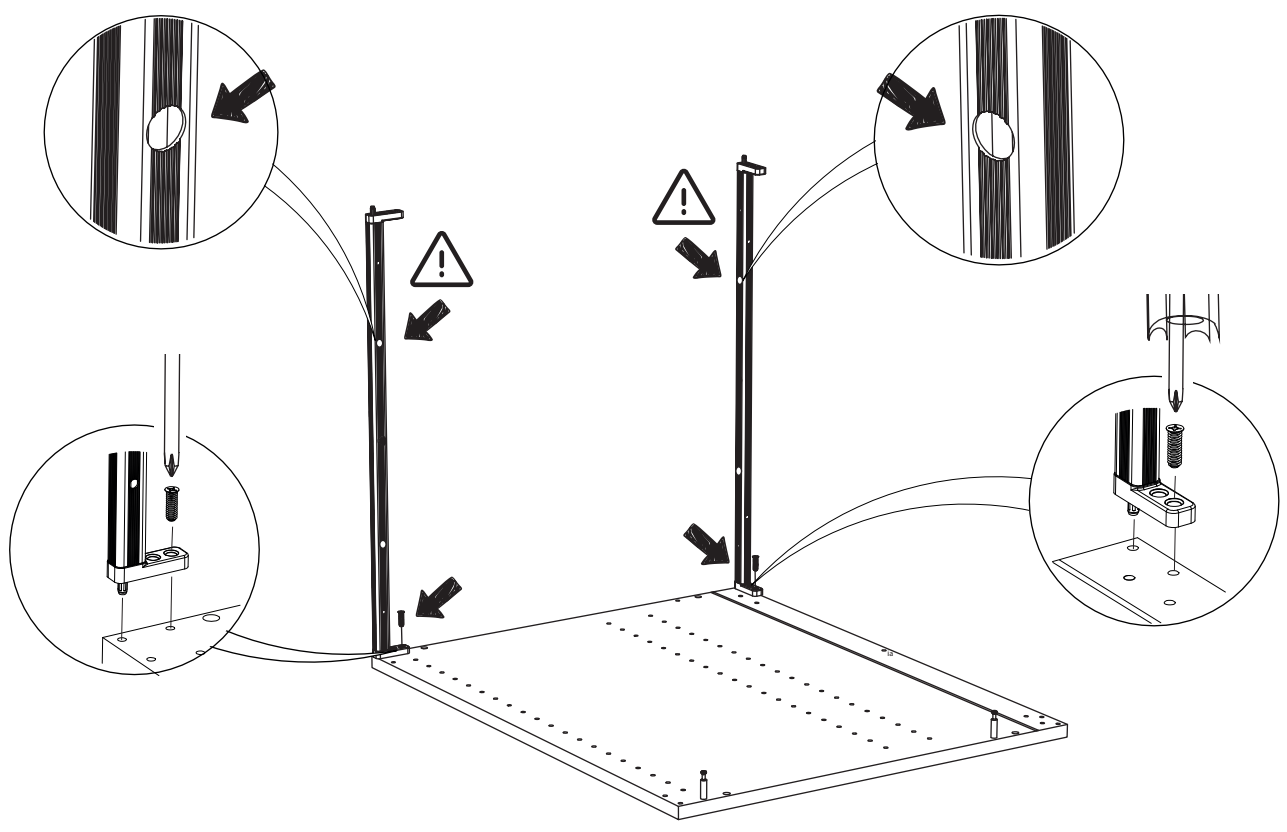
1



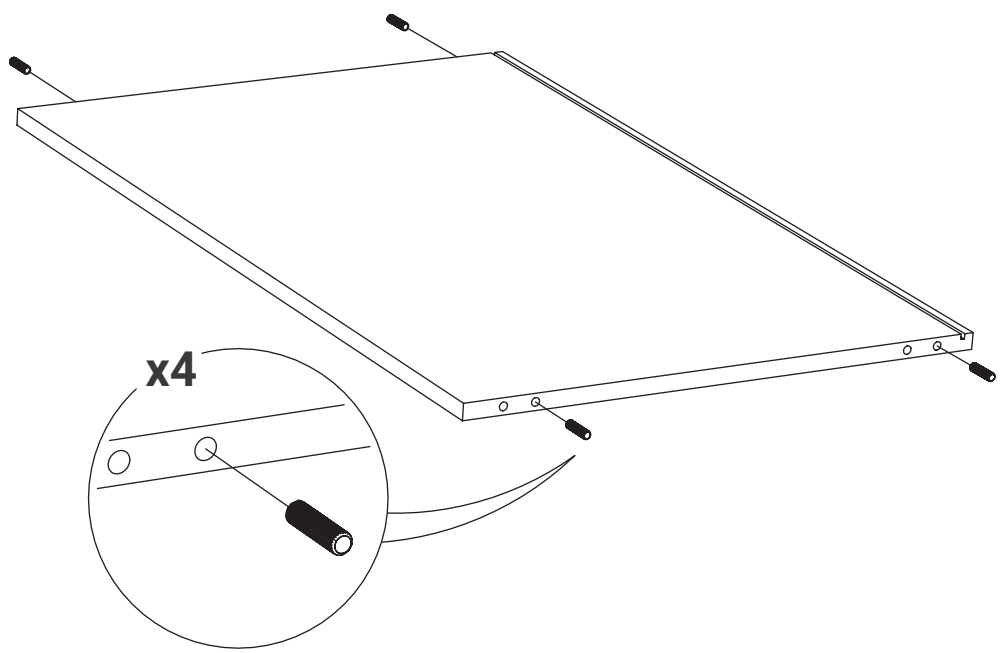
· Option timbre d'office



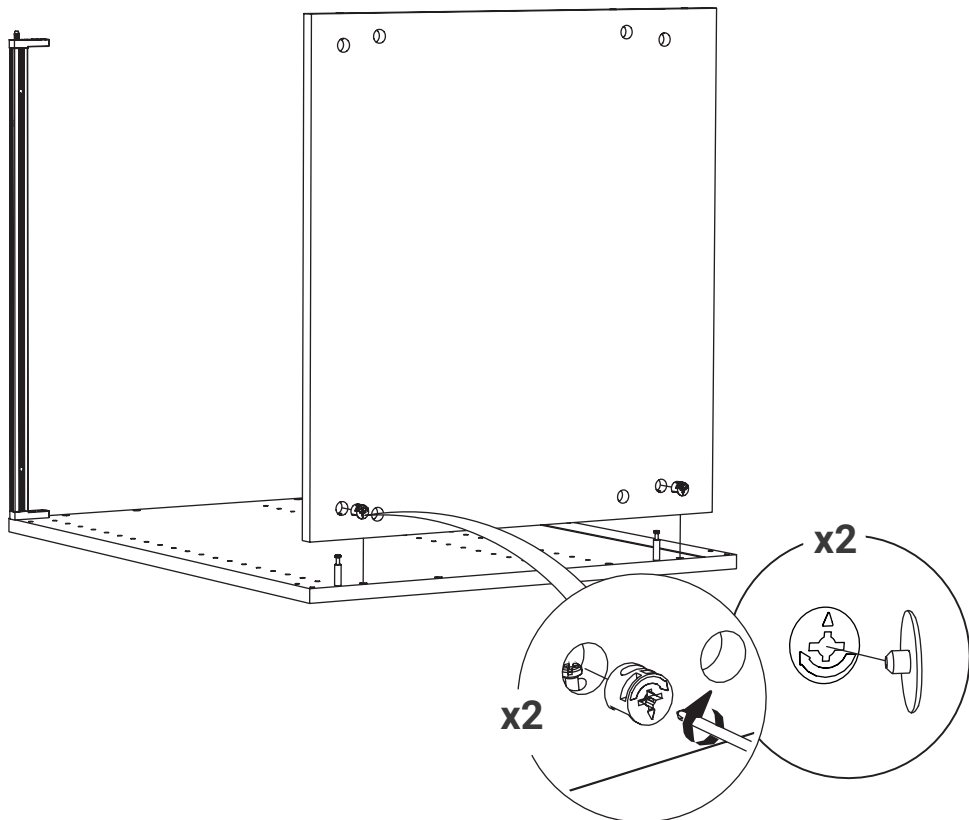
2



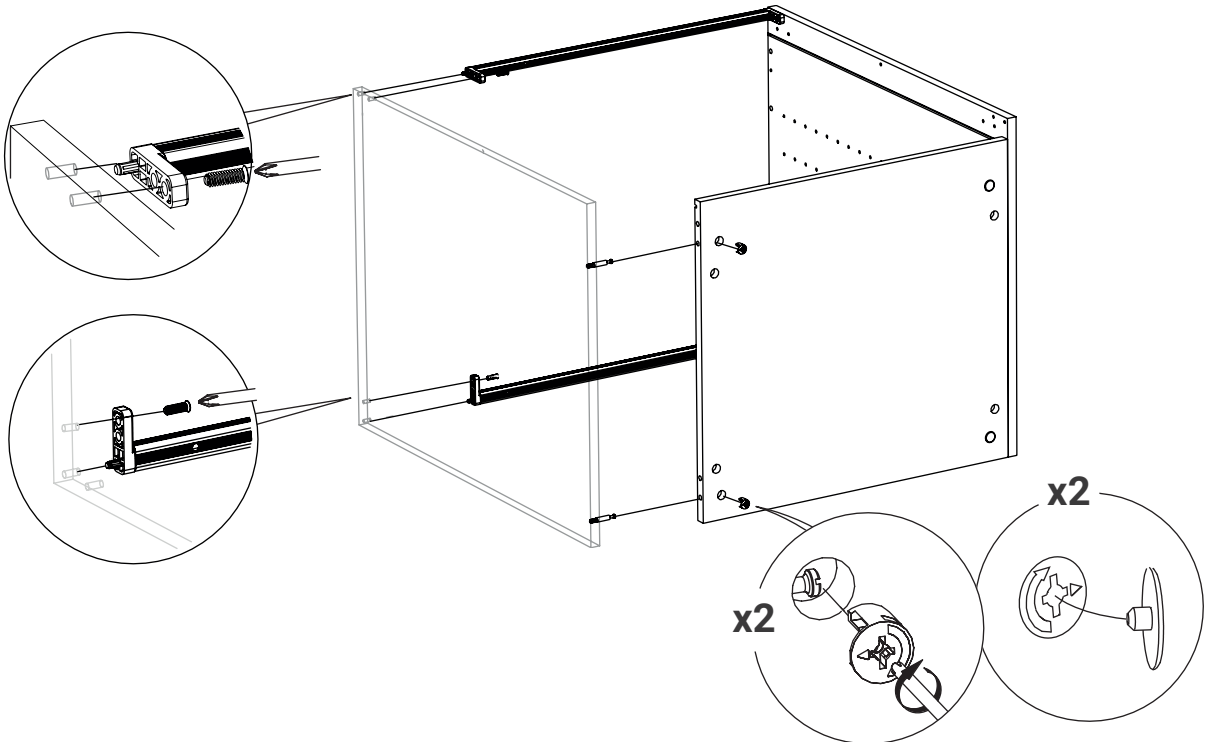
3



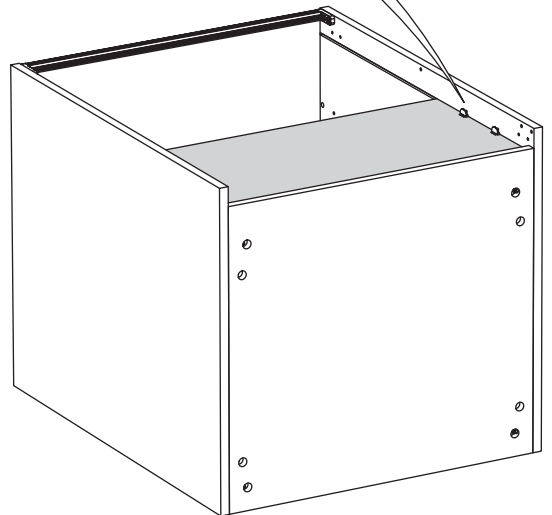
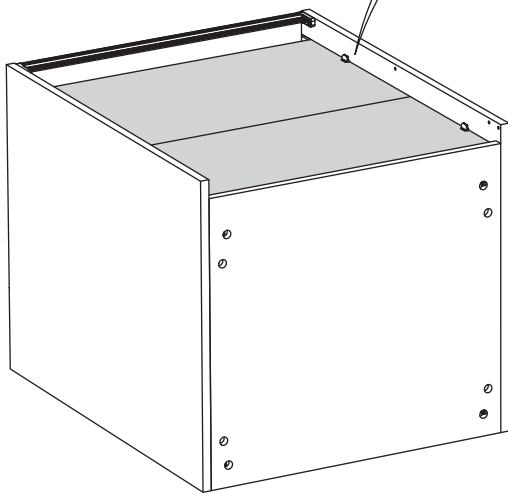
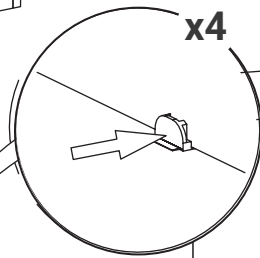
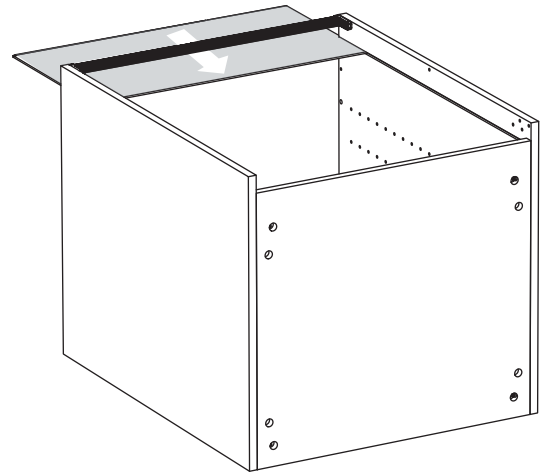
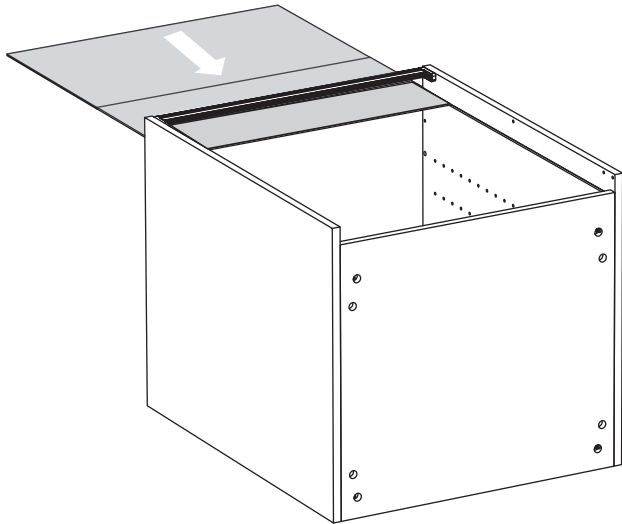
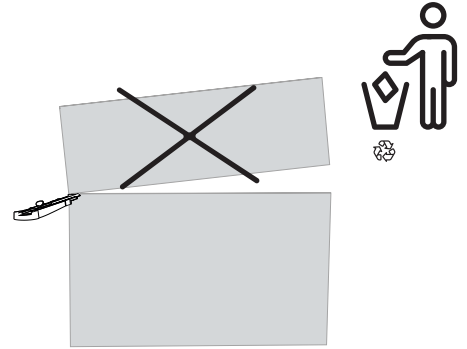
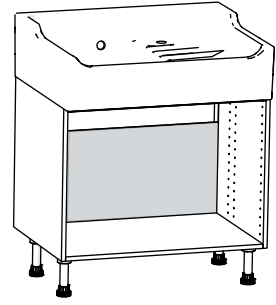
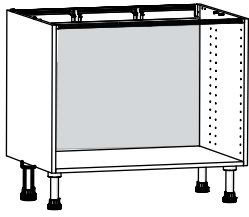
4



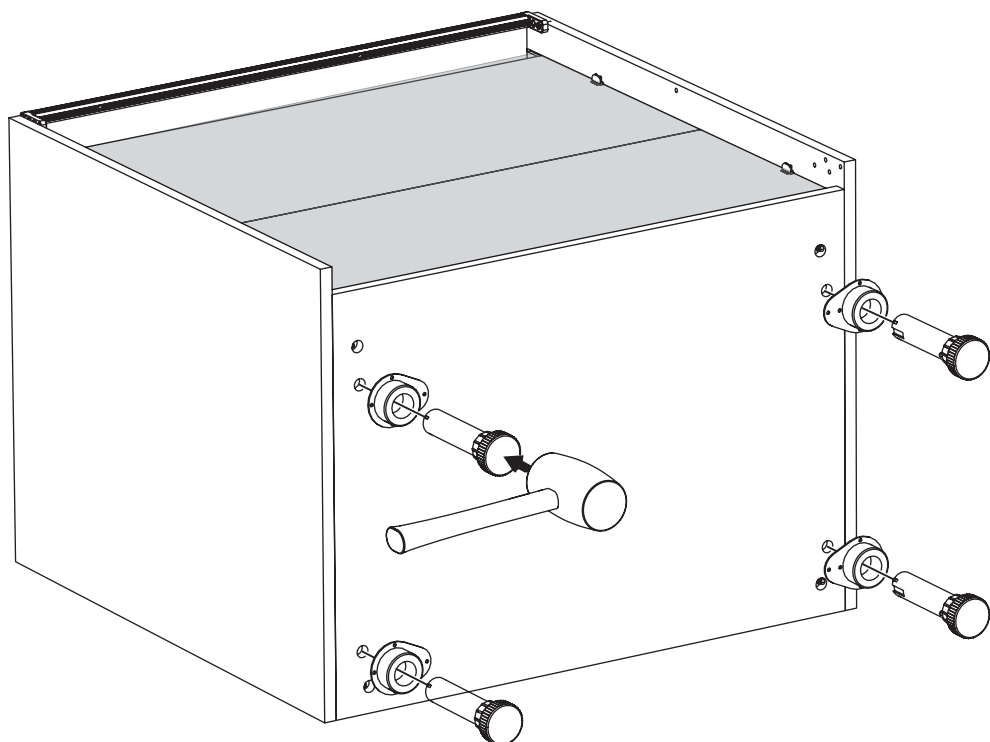
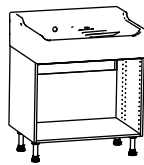
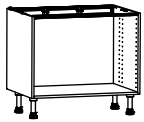
5



6



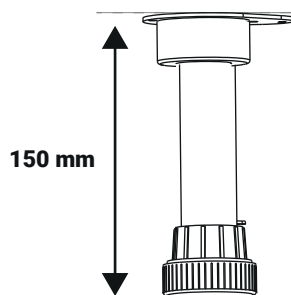
7



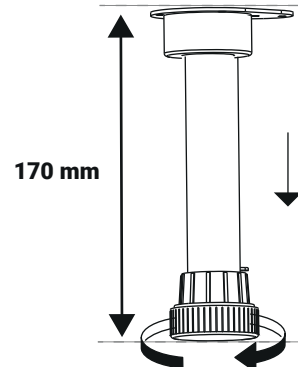
Astuce

Pensez à régler vos hauteurs de pieds en fonction de votre hauteur de plinthe.

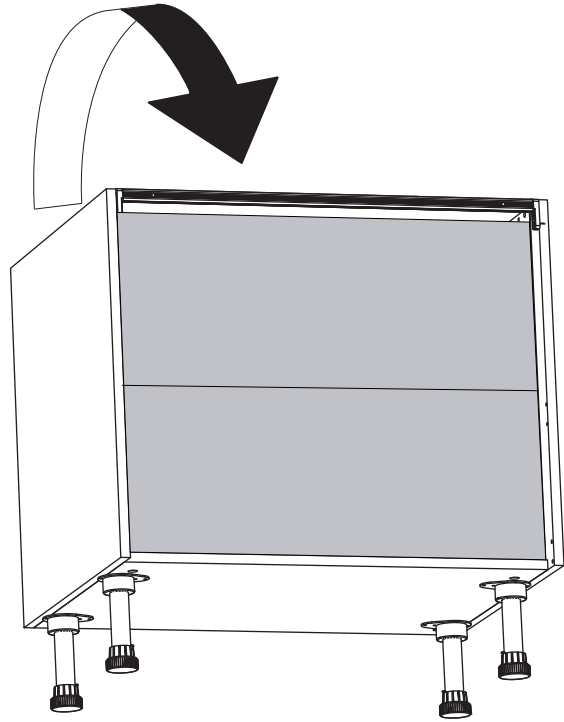
Pour Plinthe H15



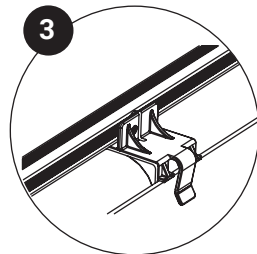
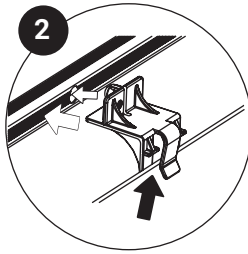
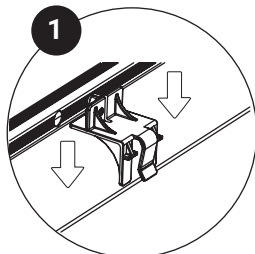
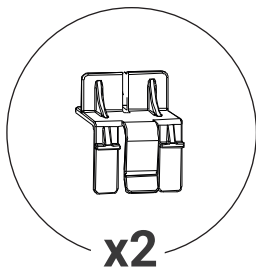
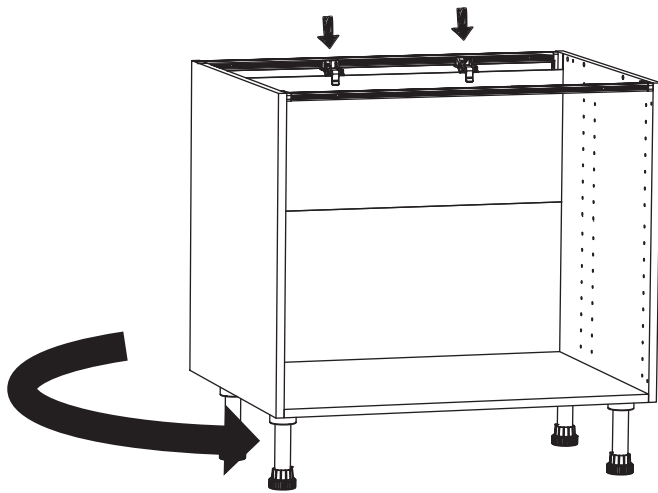
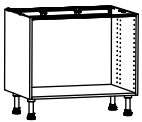
Pour Plinthe H17



8

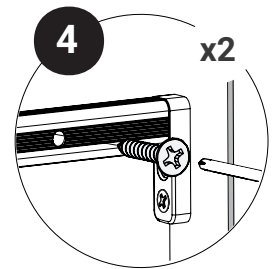
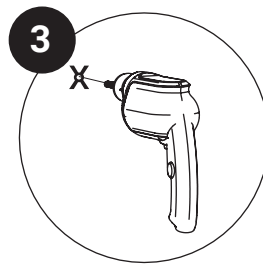
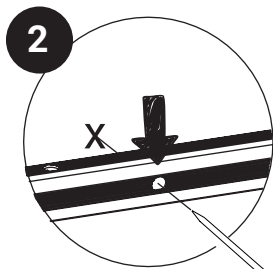
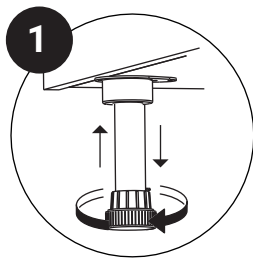
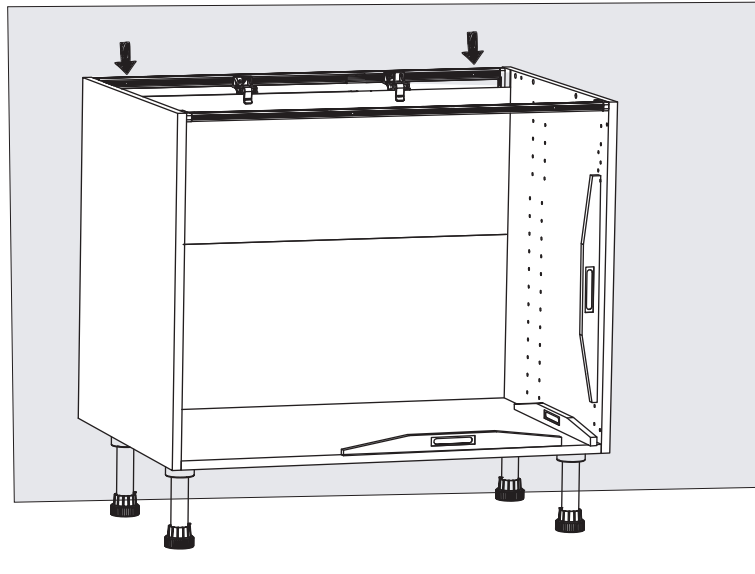


9



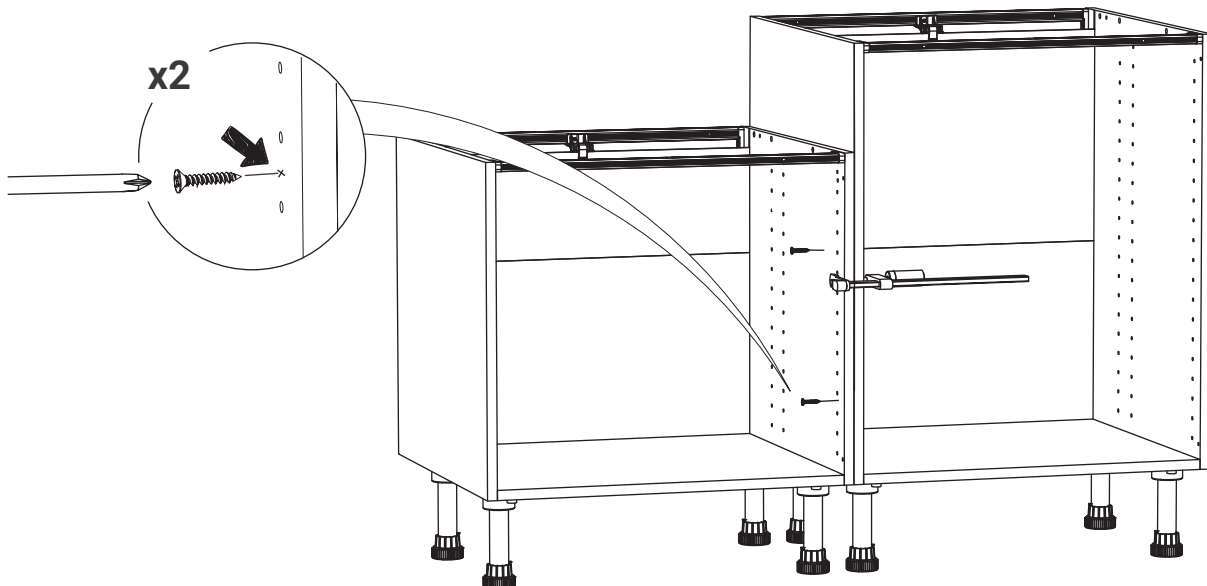
10

! **ATTENTION :**
Pour déplacer votre
caisson en toute sécurité,
ne le portez pas seul(e).



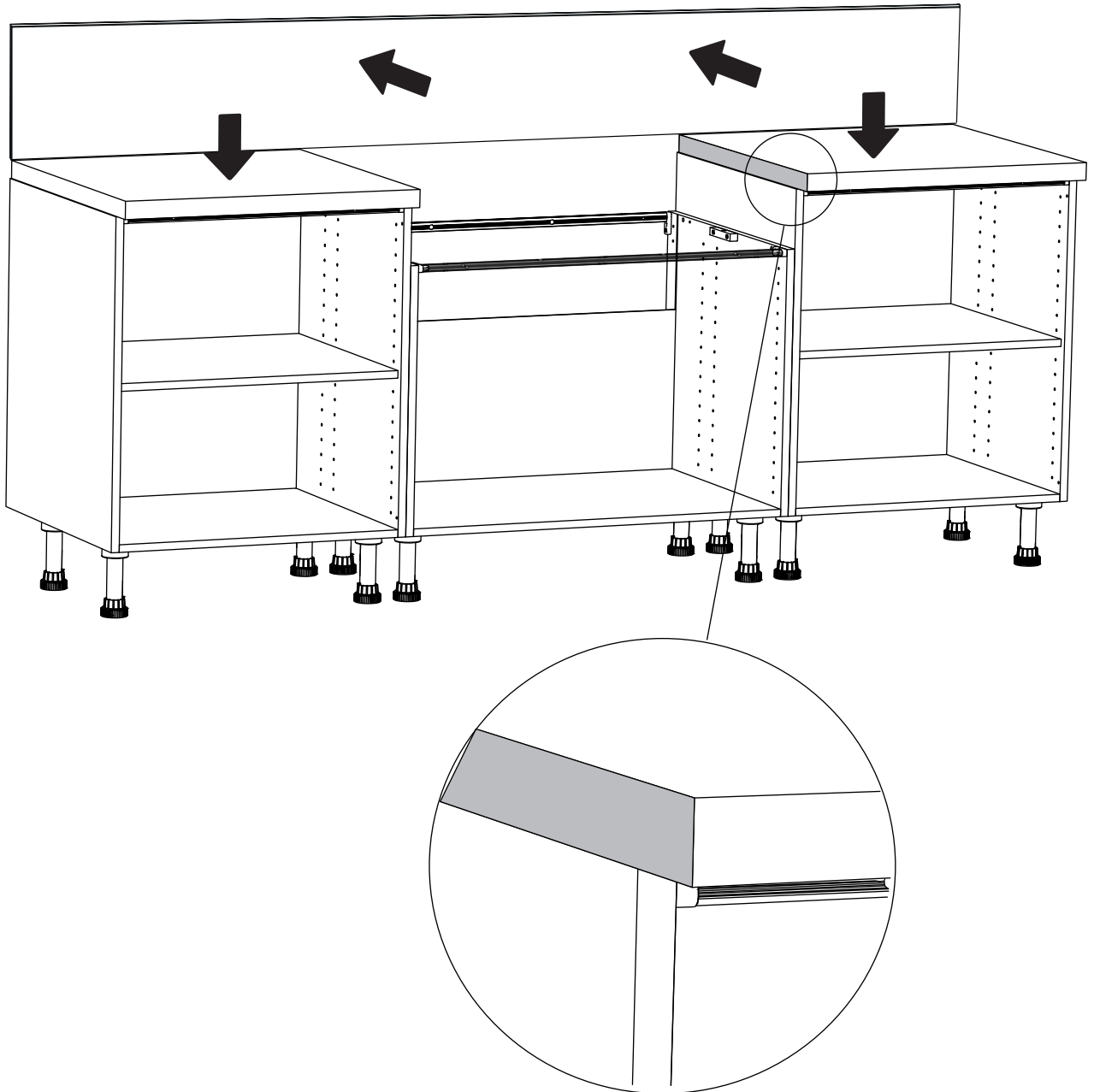
Vis non fournies

11



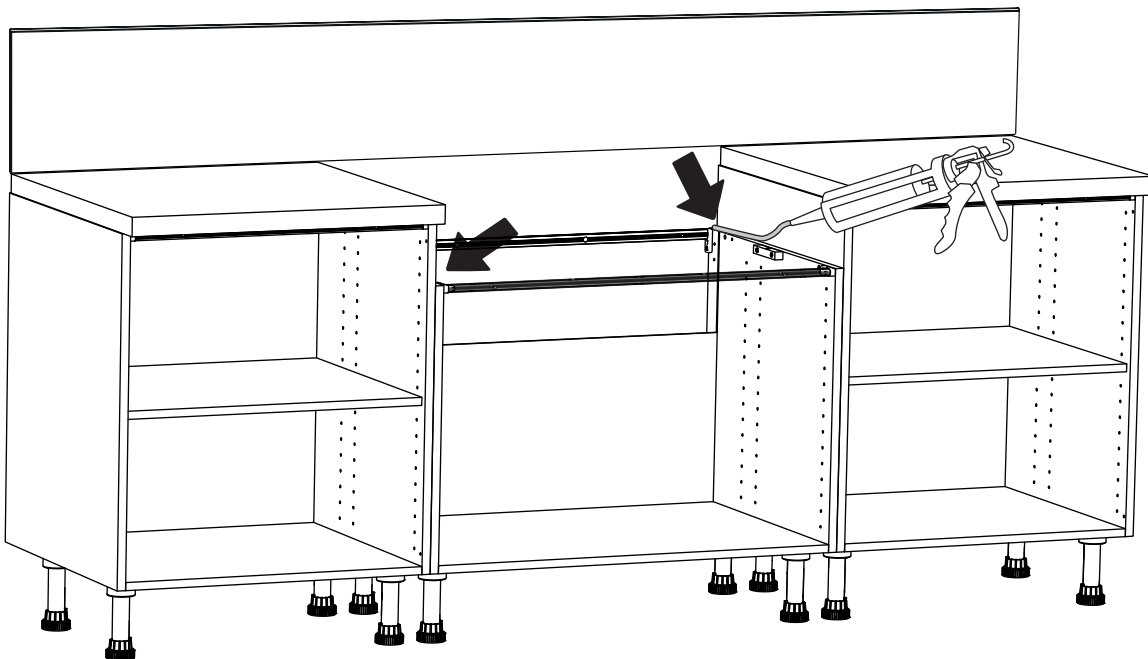


Pensez à mettre en place votre crédence murale et vos plans de travail avant de coller votre évier sur le meuble.



Pour les plans de travail en panneau de particule, si la coupe est brute, il est conseillé de la recouvrir avec une bande de chant ou un profil de finition.

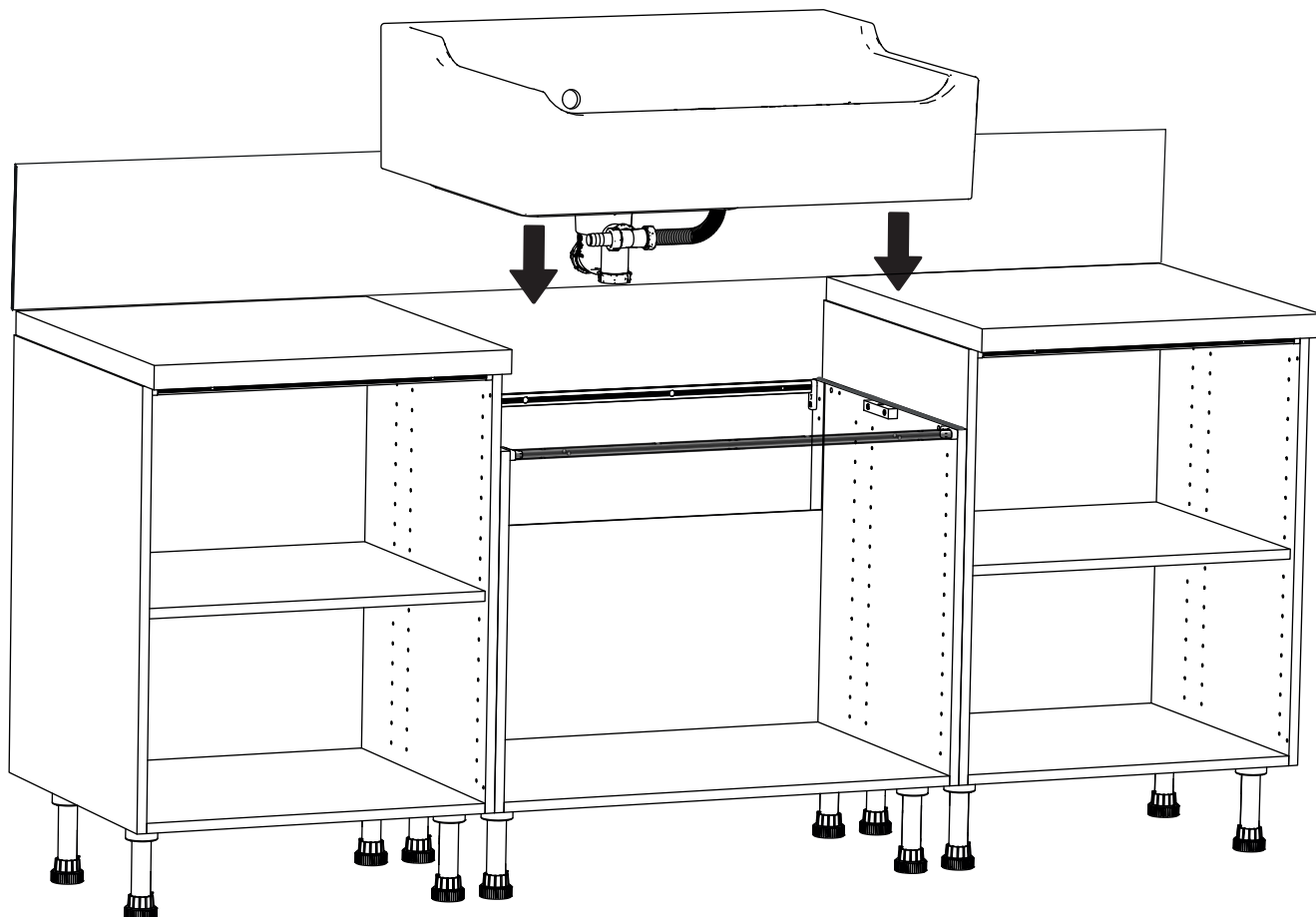
13



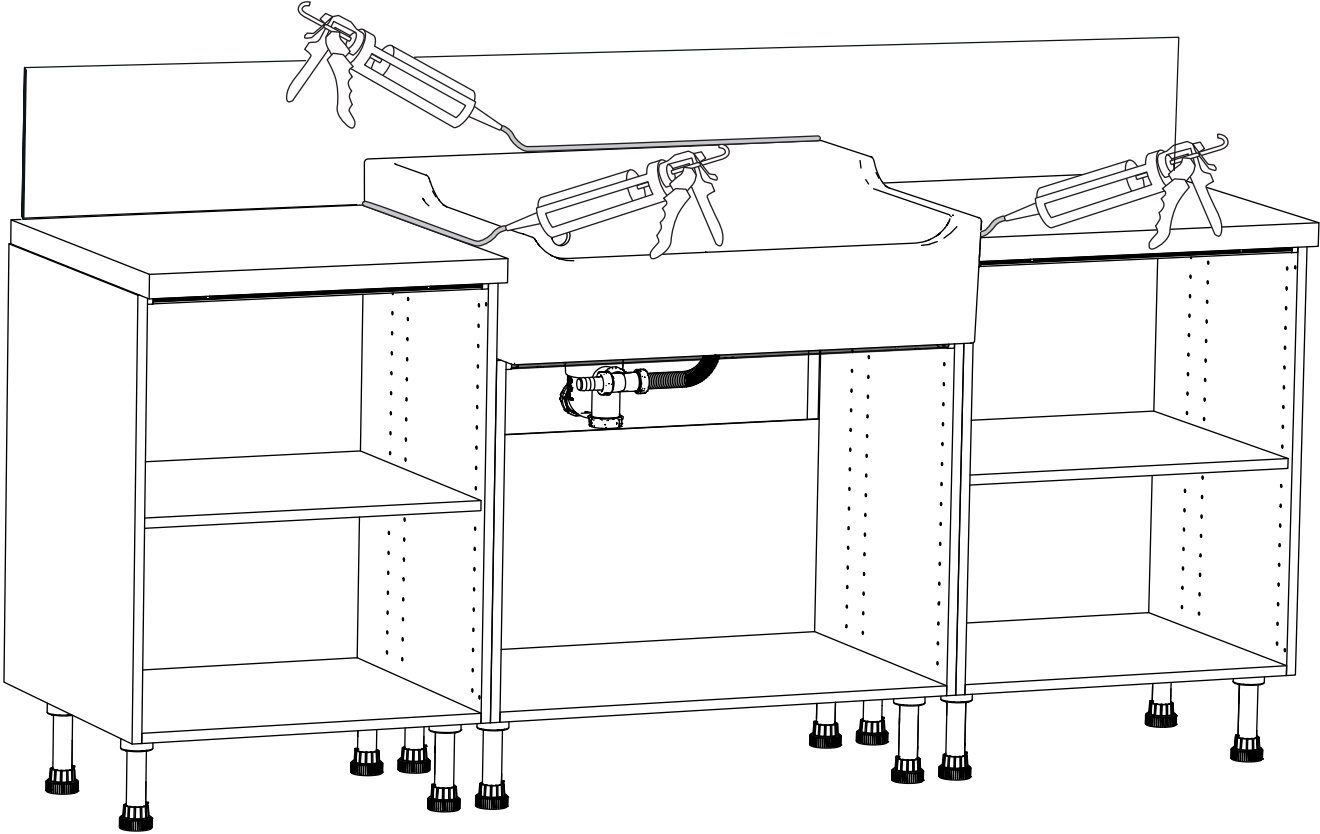
Pensez à installer votre système de vidage, en vous aidant de la notice livrée avec celui-ci, avant de mettre en place l'évier sur le meuble.



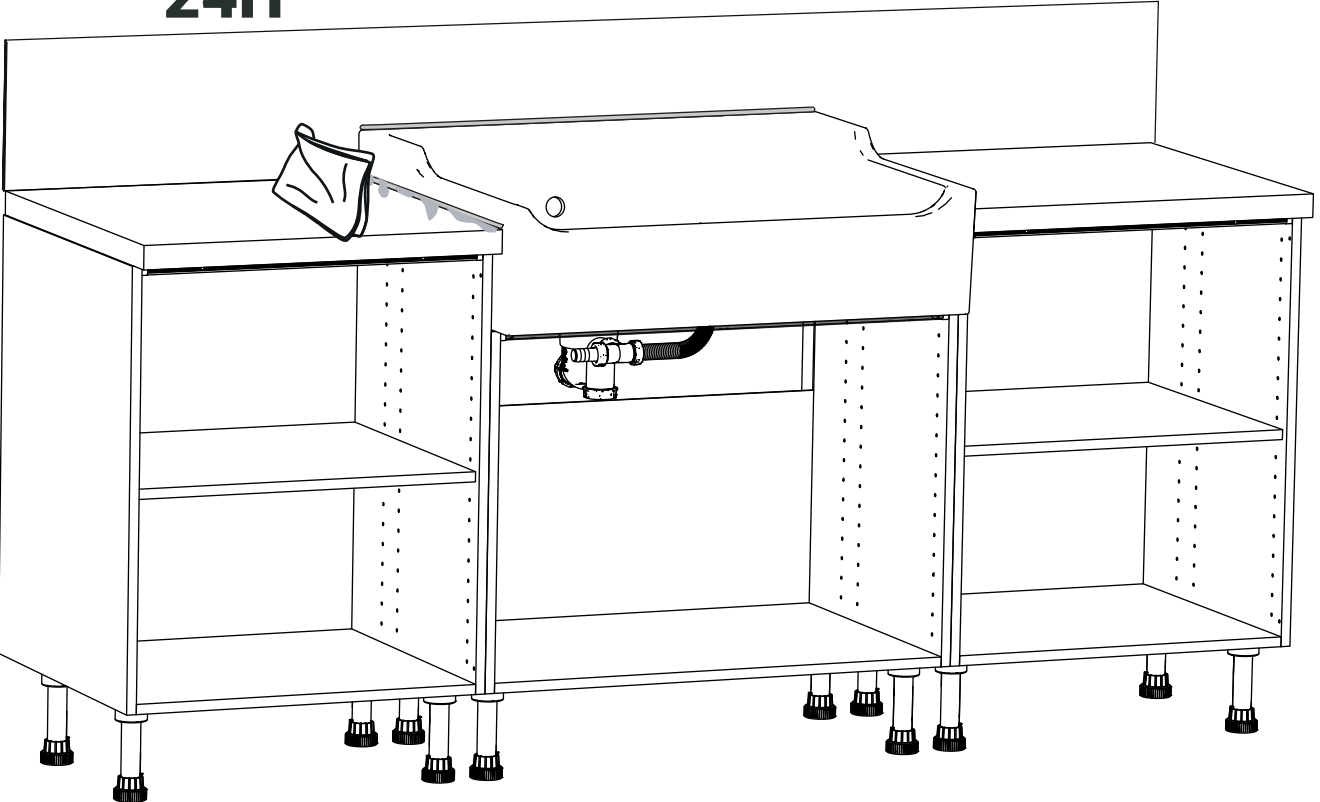
15



16



17



· POUR FINIR



Charnières : CHAR 1

Tiroir sous plinthe : TSP

Plinthe bois : PLI 1

Plinthe PVC : PLI 2

· ENTRETIEN





FR

Donnez ou recyclez
vos meubles.



Association

ou



Magasin

ou



Déchèterie

<https://quefairedemesdechets.fr>



Papier recyclé

OSKAB[®]
FOUR TOUS