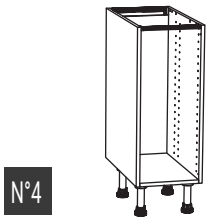


Caisson bas vide sanitaire elargi CBVS1.0

Retrouvez toutes les informations sur www.oskab.com



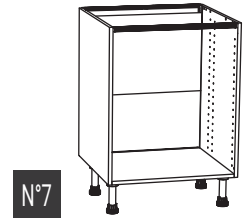
• H.70 x L.30 x P.56 cm



• H.70 x L.40 x P.56 cm



• H.70 x L.50 x P.56 cm



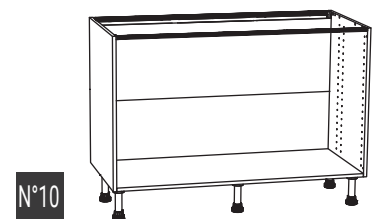
• H.70 x L.60 x P.56 cm



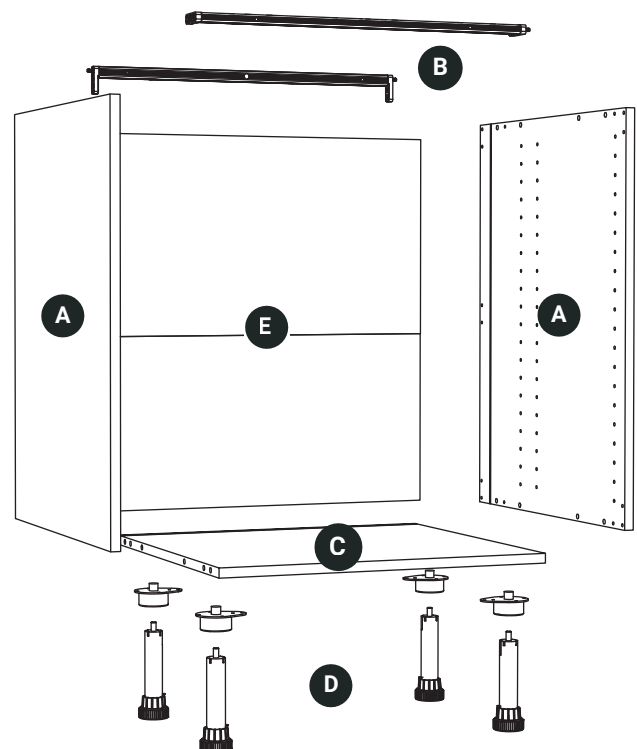
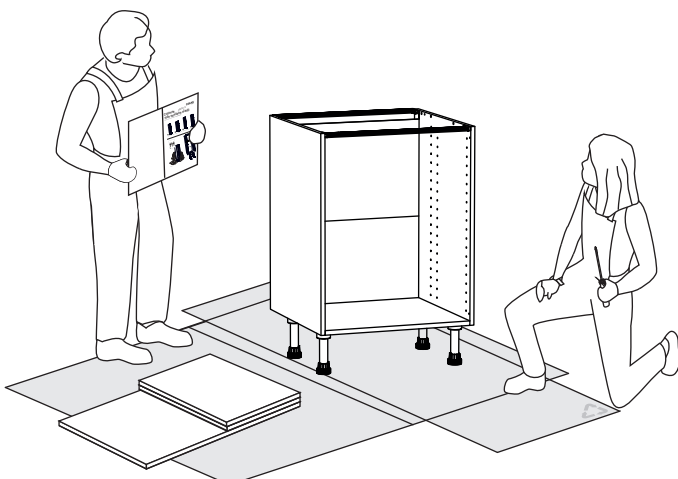
• H.70 x L.80 x P.56 cm

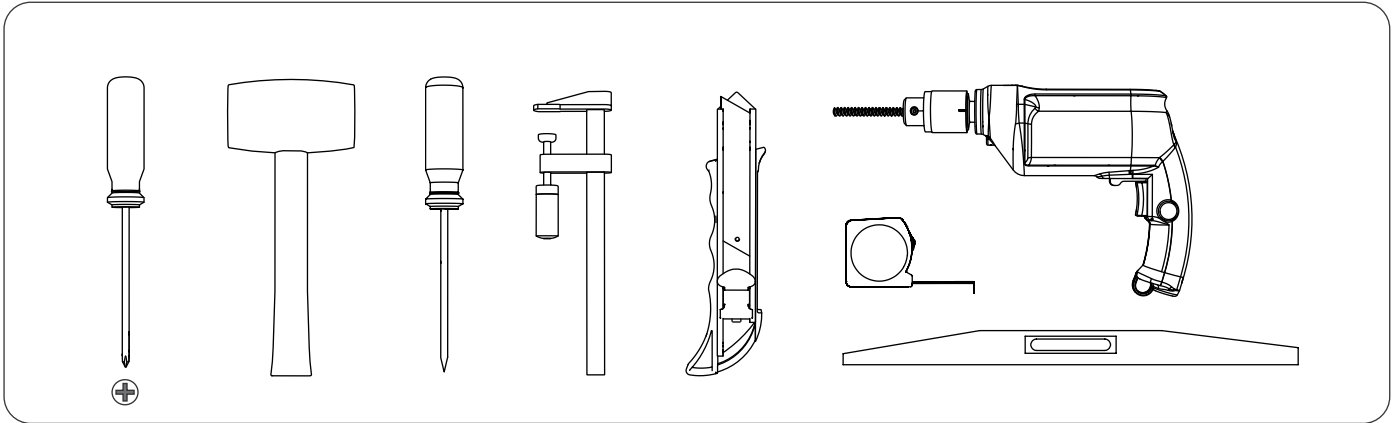


• H.70 x L.100 x P.56 cm

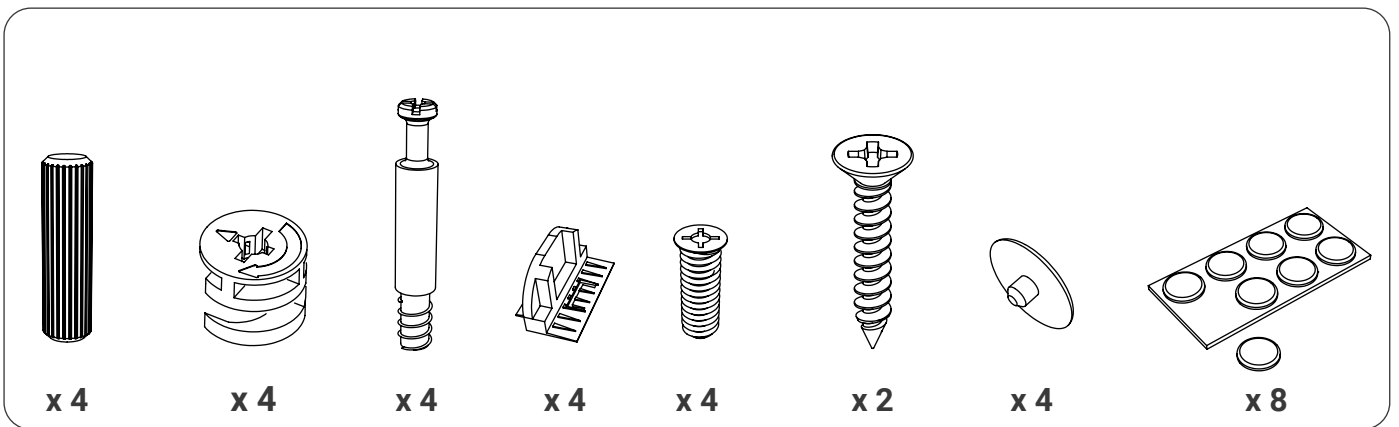


• H.70 x L.120 x P.56 cm





· CONTENU DU SACHET N°146



· CARTON DE QUINCAILLERIE

x 1 ou x 2 **N°8** **N°9** **N°10**

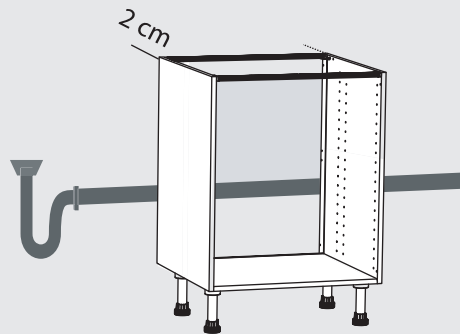
x 4 ou x 5 **N°9**

x 2

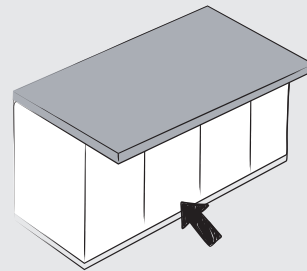
⚠ IMPORTANT:
 Pour éviter tout risque de blessure, il faut impérativement fixer le meuble au mur en choisissant les fixations adaptées à celui-ci.
Pour cela, adressez-vous à un spécialiste.



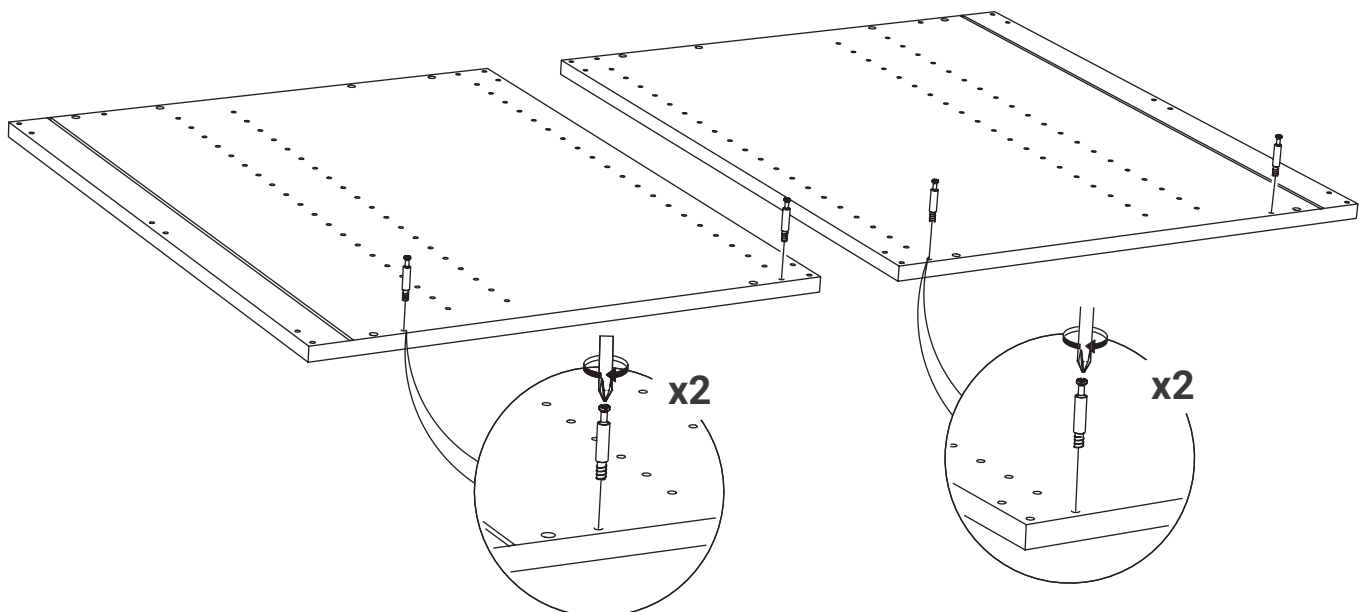
Attention cette notice est spécifique pour monter un caisson décalé du mur et bénéficier ainsi d'un **vide sanitaire élargi de 2 cm**



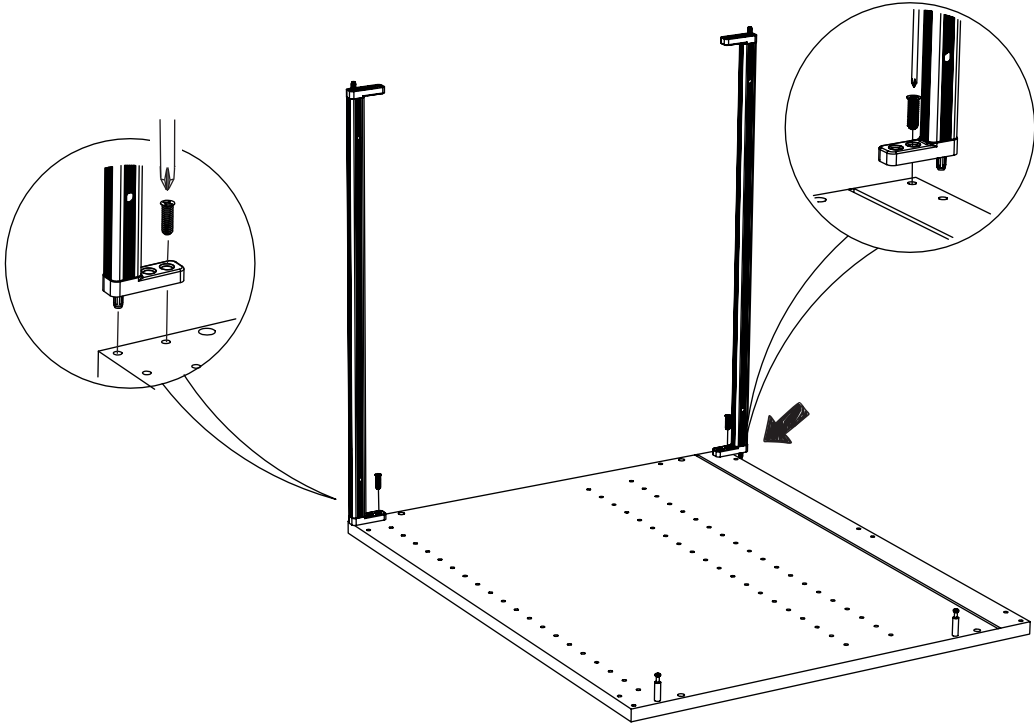
Si votre caisson est destiné à être utilisé en solution Ilot avec un dos, consultez la notice dédiée : www.oskab.com/notices/ilot



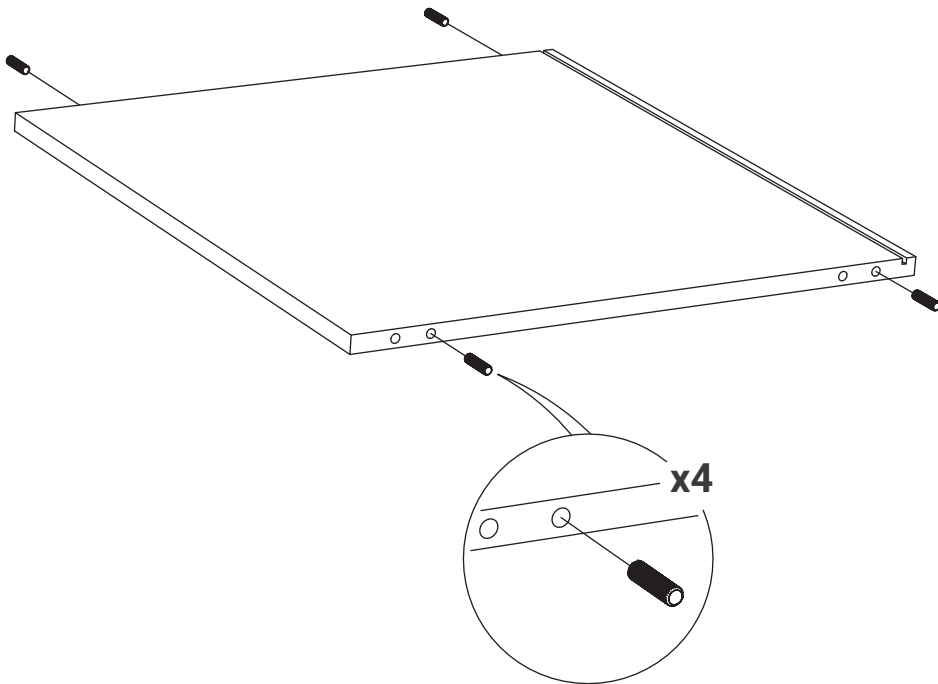
1



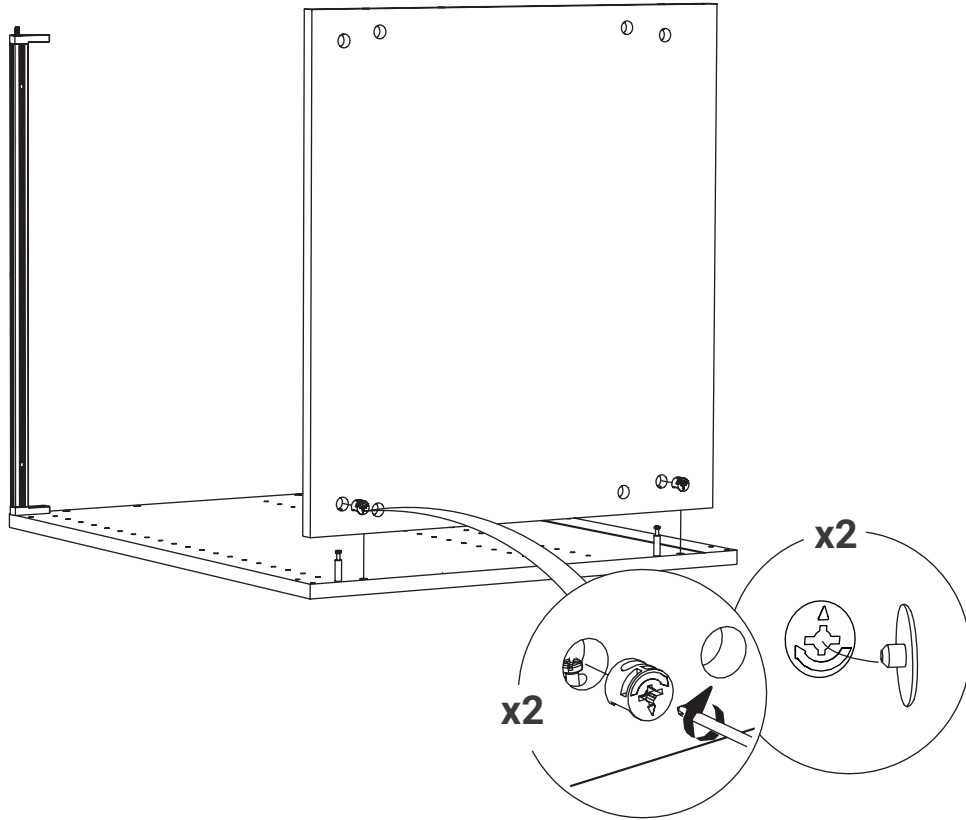
2



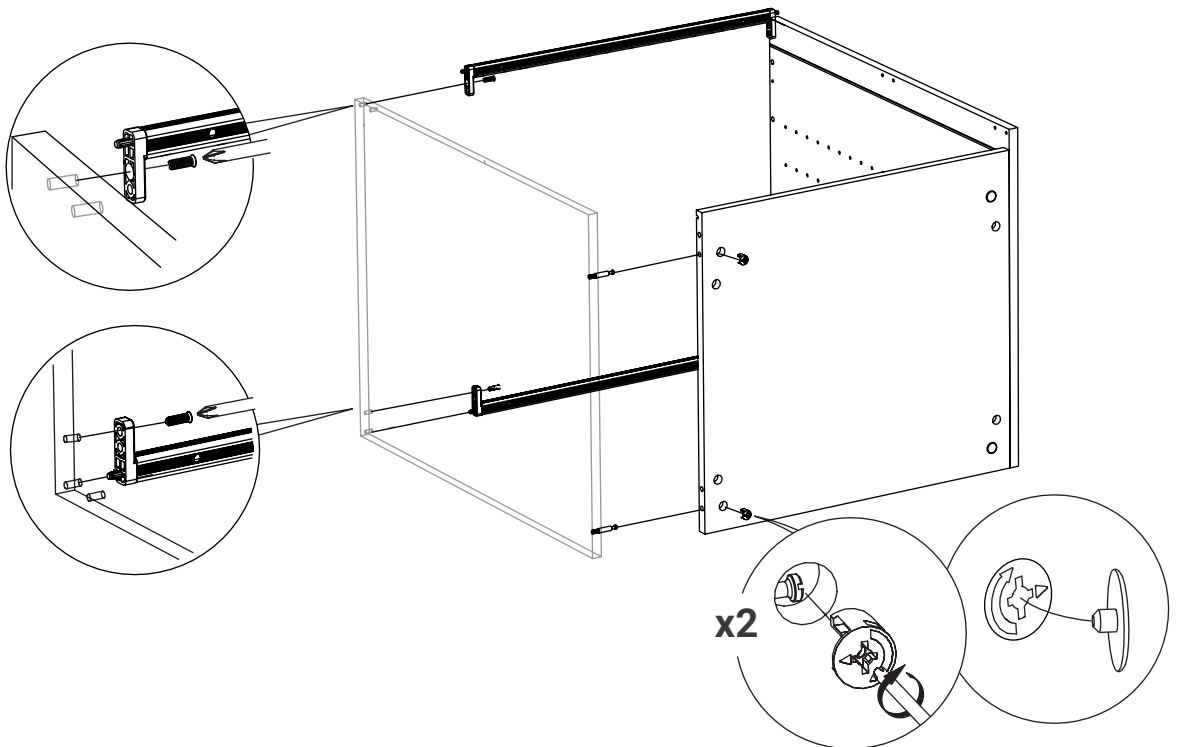
3



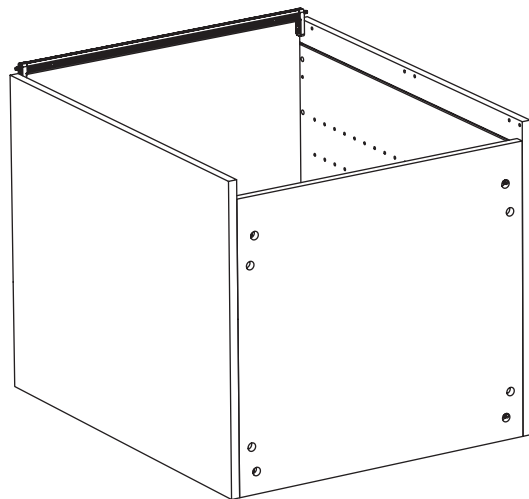
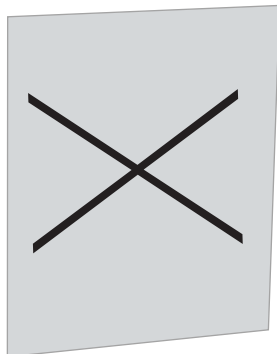
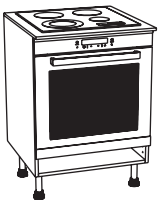
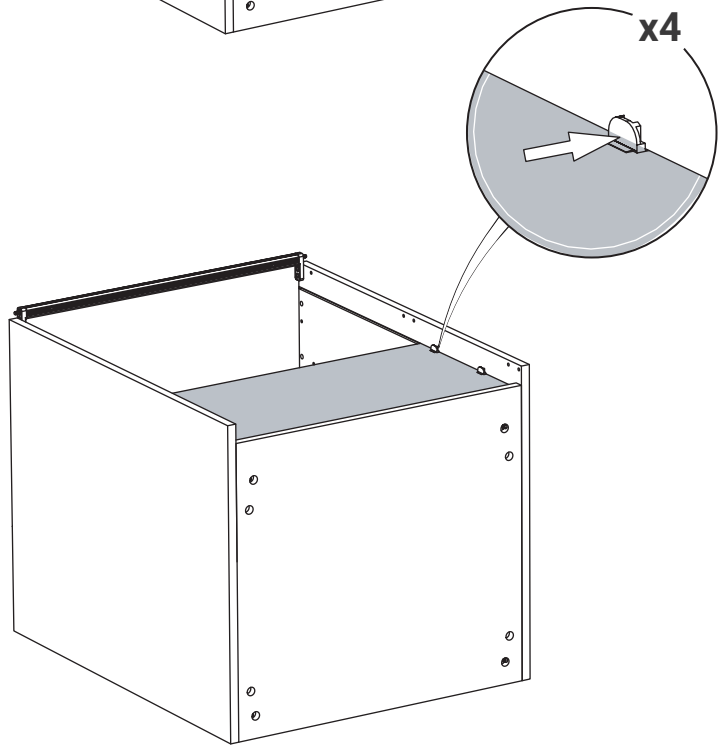
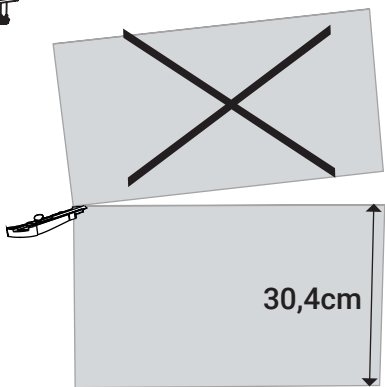
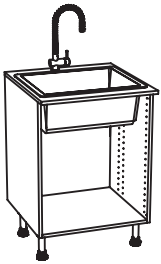
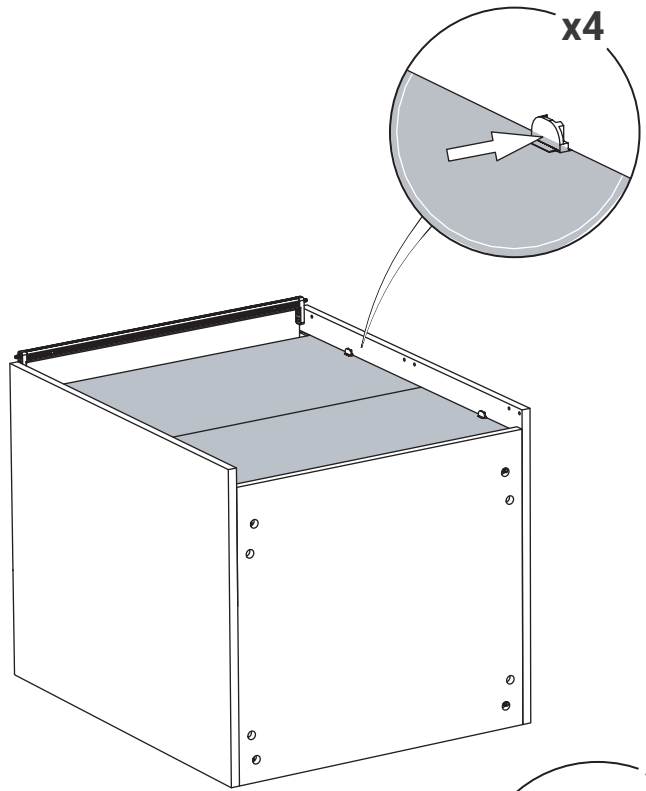
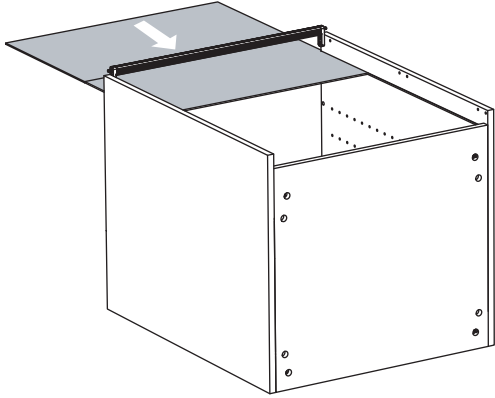
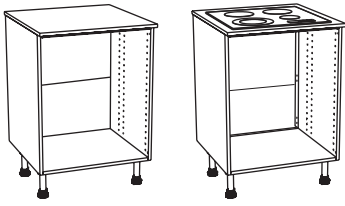
4



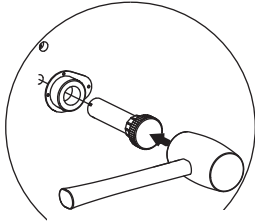
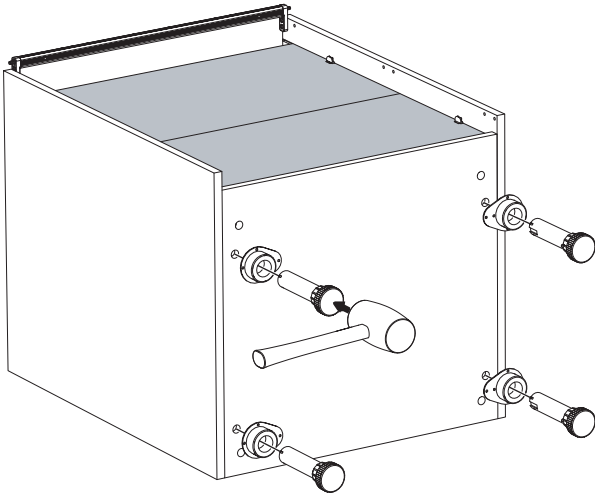
5



6



7



x4 POUR N°9

ou

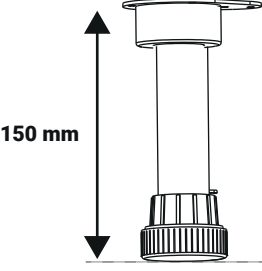
x5 POUR N°10



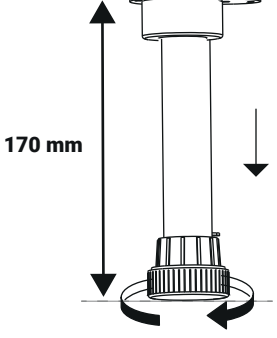
Astuce

Pensez à régler vos hauteurs de pieds en fonction de votre hauteur de plinthes.

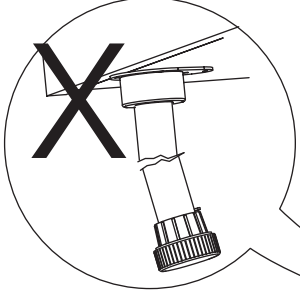
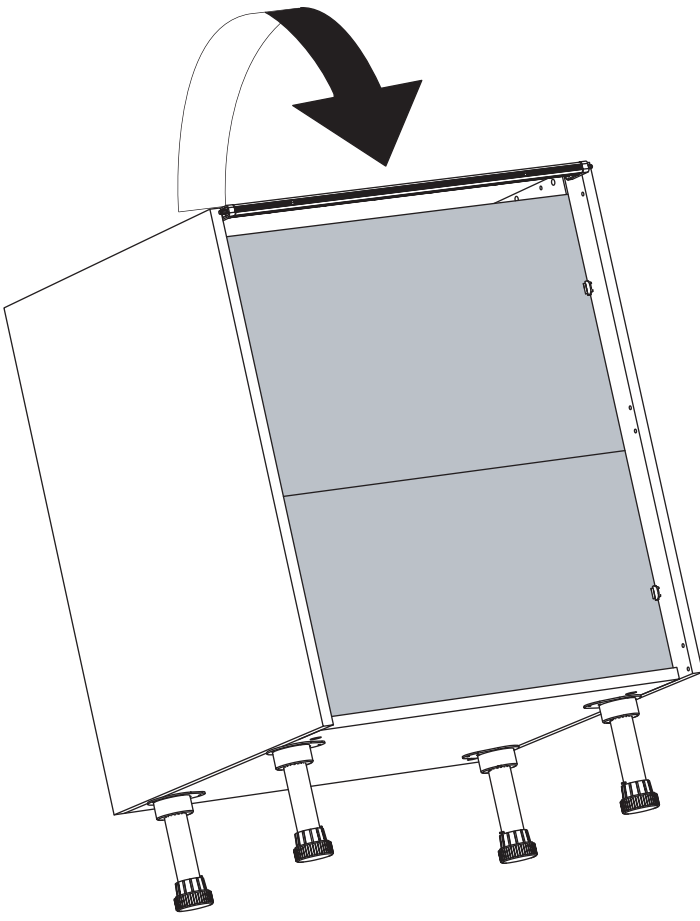
Pour Plinthe H15



Pour Plinthe H17



8

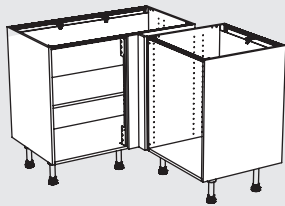




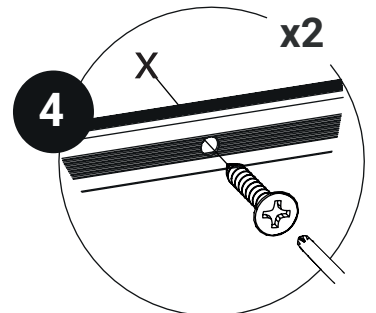
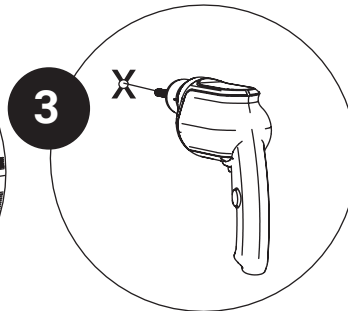
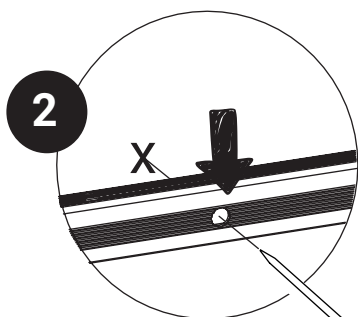
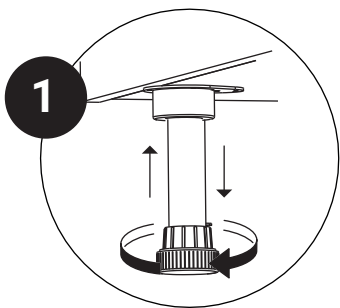
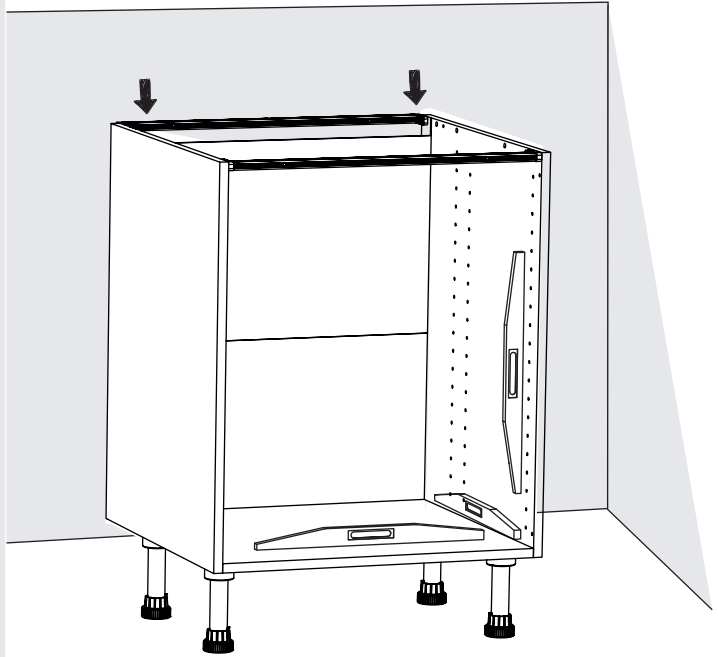
IMPORTANT:

Pour éviter tout risque de blessure, il faut impérativement fixer le meuble au mur en choisissant les fixations adaptées à celui-ci.

Pour cela, adressez-vous à un spécialiste.

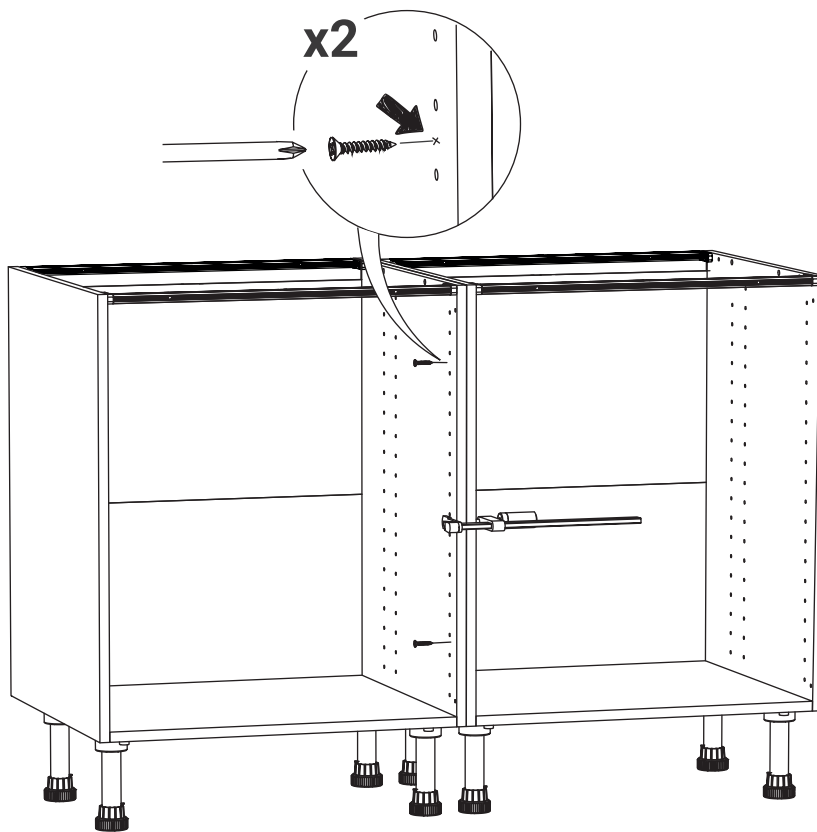


Si votre caisson est destiné à être utilisé en angle (N°8 N°9) référez-vous à la notice RAVS1.0

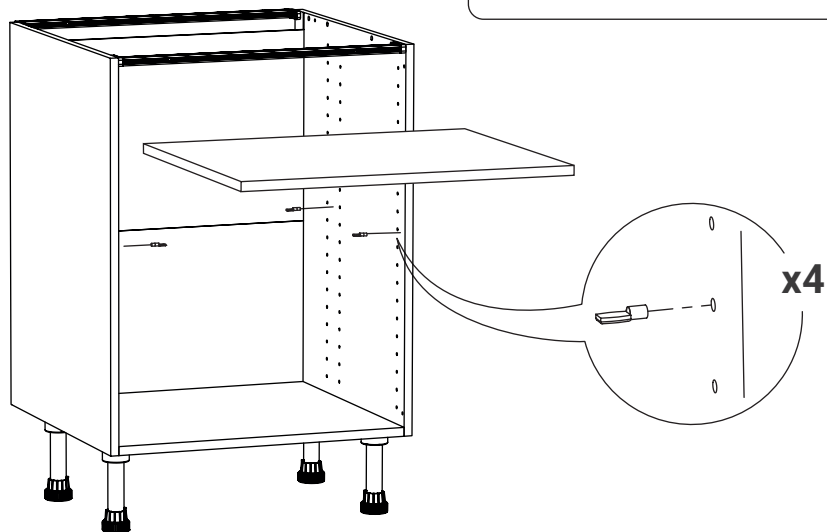
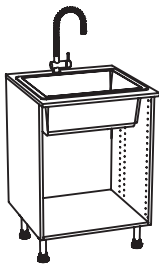
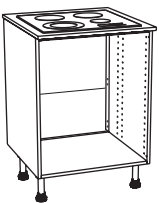
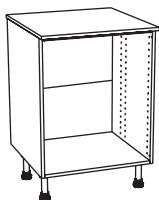


Vis non fournies

10



11 OPTION



i L.30 Colis	N°66	L.100 Colis	N°70
L.40 Colis	N°141	L.120 Colis	N°71
L.50 Colis	N°88		
L.60 Colis	N°139		
L.80 Colis	N°69		

· POUR FINIR



Charnières : CHAR 1

Façade Joue : JOUE 1

Tiroir : TIR1

Tiroir Casseroles : TIR2

Tiroir sous plinthe

Support Four : SF 1

Etagère Fixe : ETF 1

Plan de travail stratifié : PDT1

Plan de travail bois massif : PDT2

Plinthe bois : PLI 1

Plinthe PVC : PLI 2

· ENTRETIEN

