



\$P22193007\$Hpicking

Caisson d'angle haut

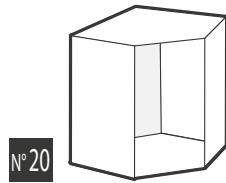
Notice de montage

OSKAB[®]
POUR TOUS

Retrouvez toutes les informations sur www.oskab.com

Pour caissons de taille :

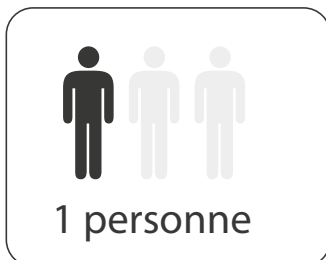
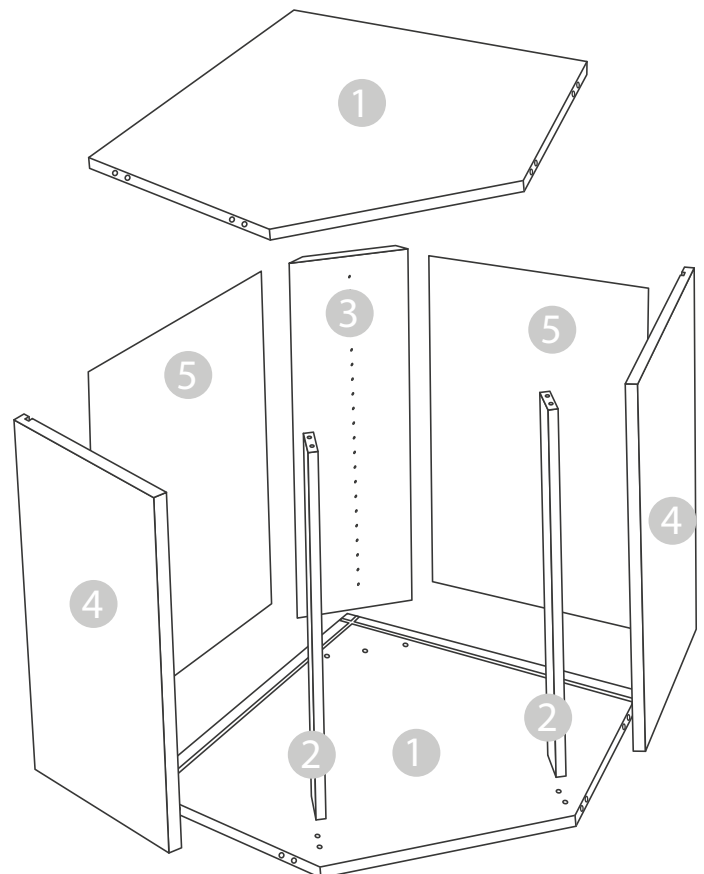
Hauteur x Largeur



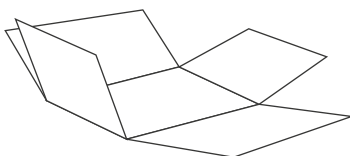
N° 20

• H70 x L60 cm

Structure du caisson



1 personne

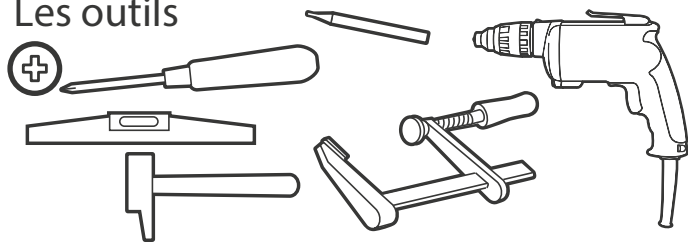


Idée : utilisez le carton vide posé sur le sol pour effectuer le montage du meuble sans l'abîmer.

Caisson d'angle haut

OSKAB®
POUR TOUS

Les outils

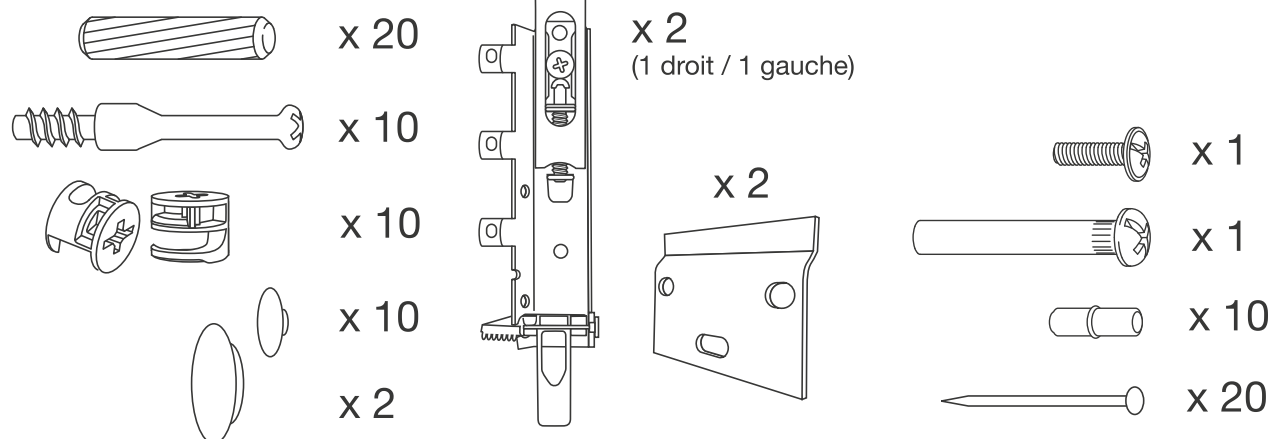


Précautions

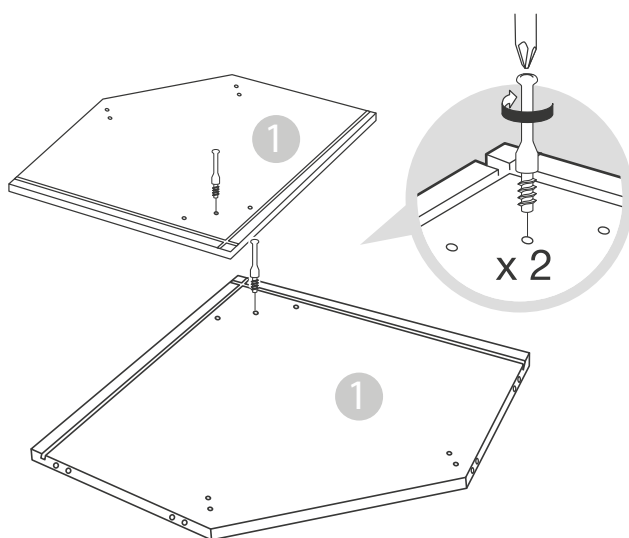
Pour éviter tout risque de blessure, il faut impérativement fixer le meuble au mur en choisissant des fixations adaptées au type de mur. Pour cela, adressez vous à un spécialiste.

Contenu du sachet

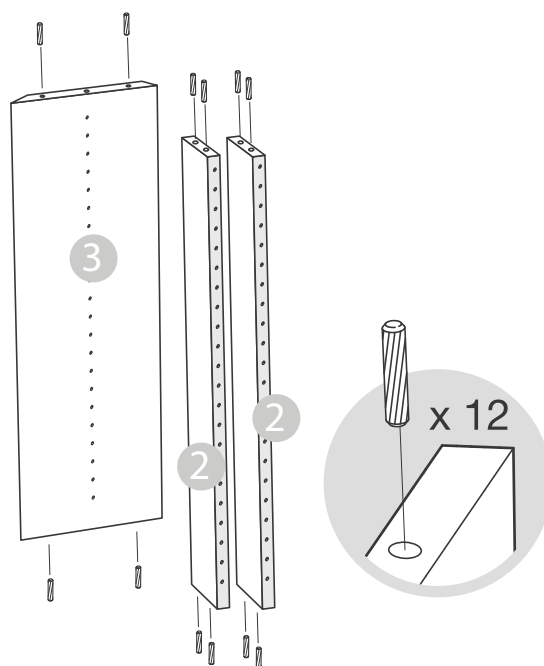
• Sachet n°5



Etape 1



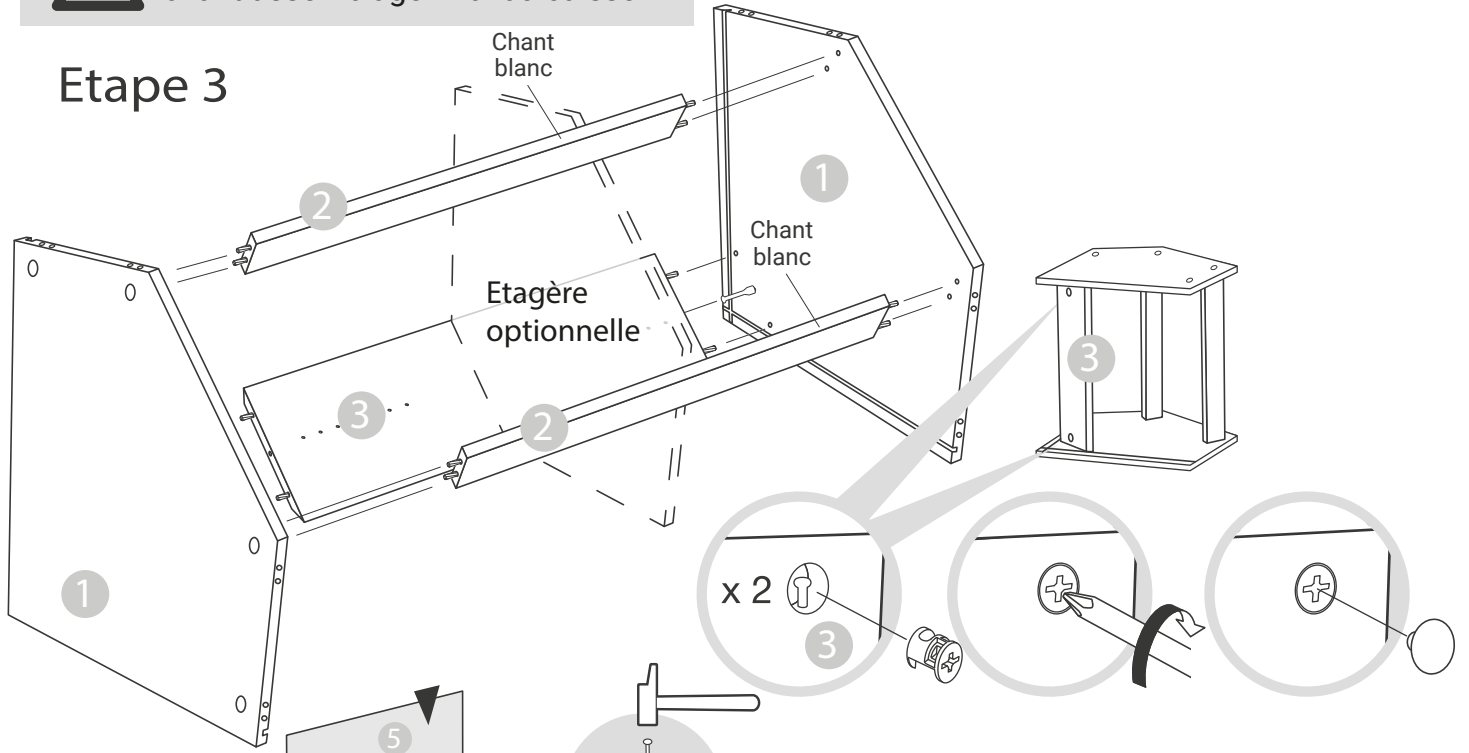
Etape 2



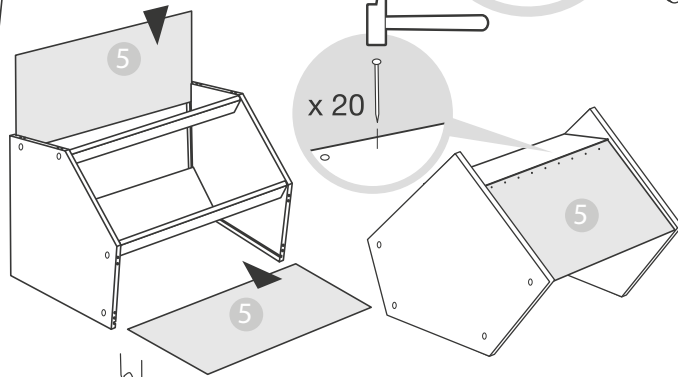


Veillez à installer l'étagère (option)
avant assemblage final du caisson

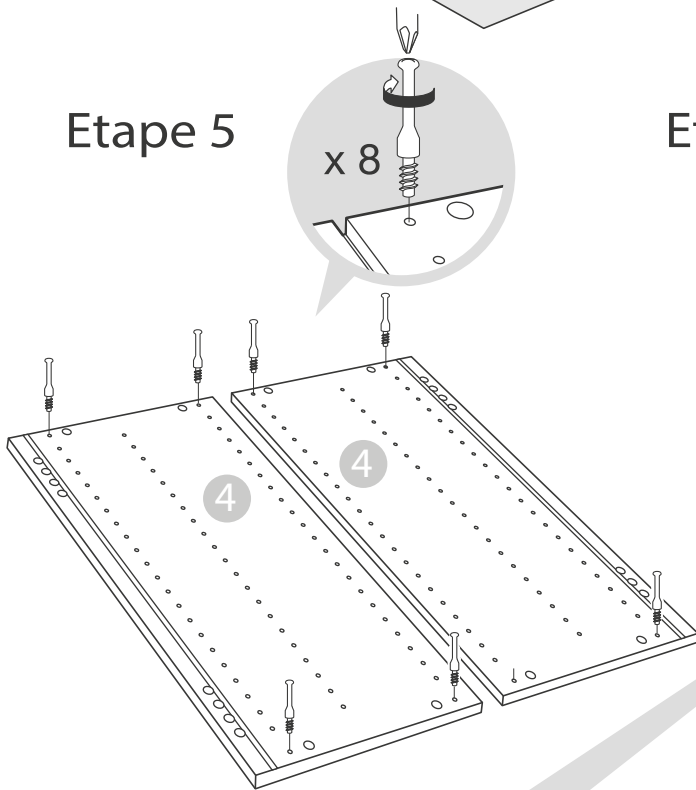
Etape 3



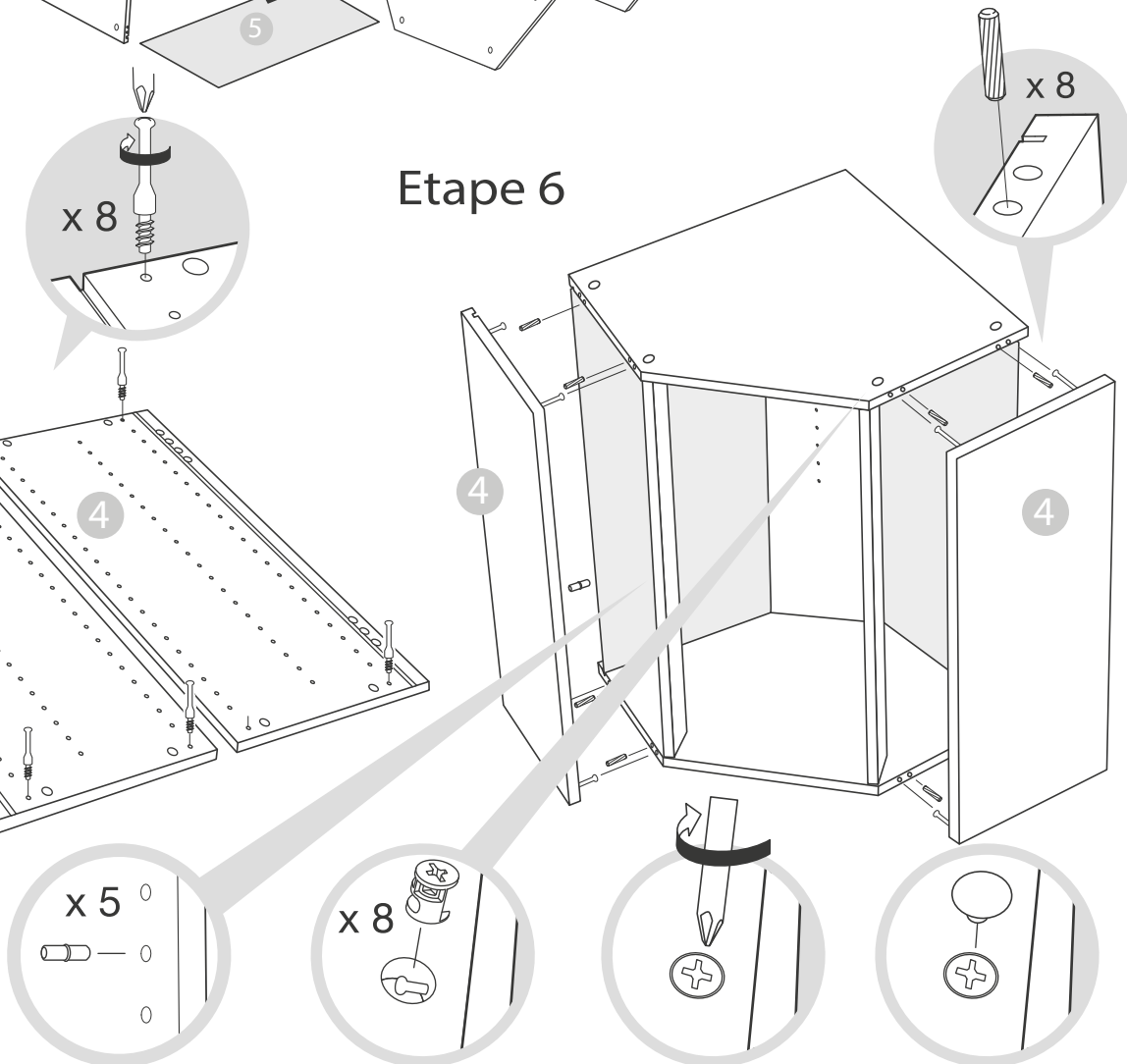
Etape 4



Etape 5

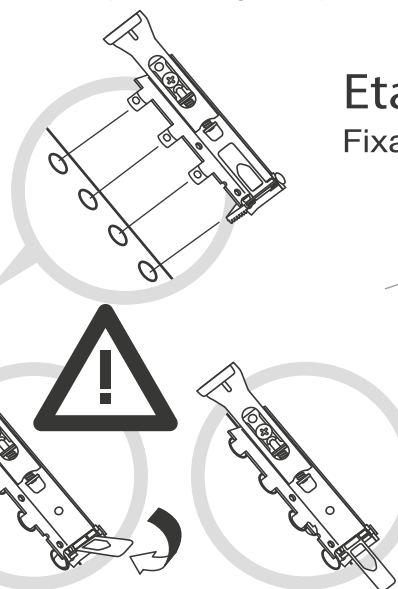
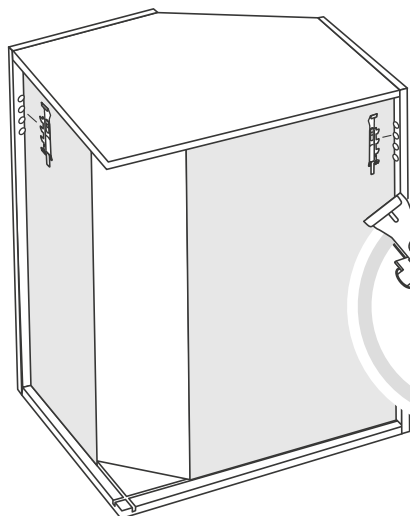


Etape 6

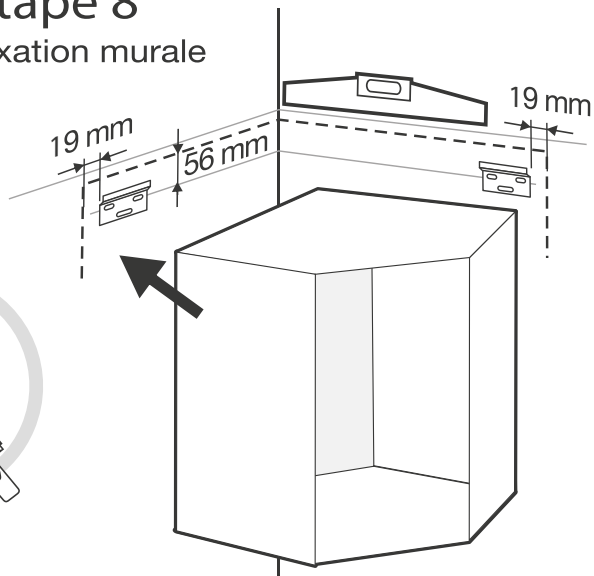


x 2
(1 droit / 1 gauche)

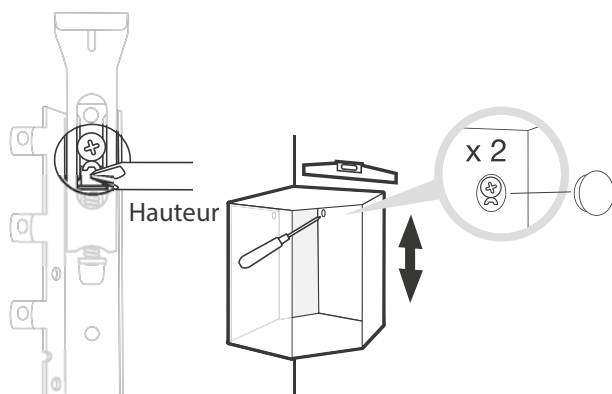
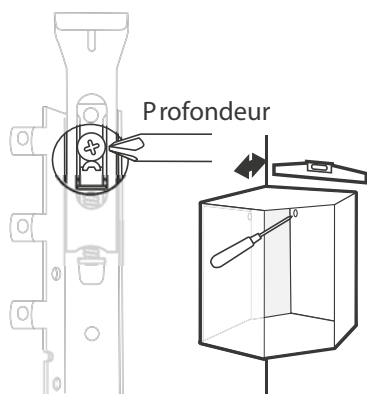
Etape 7 Fixation murale



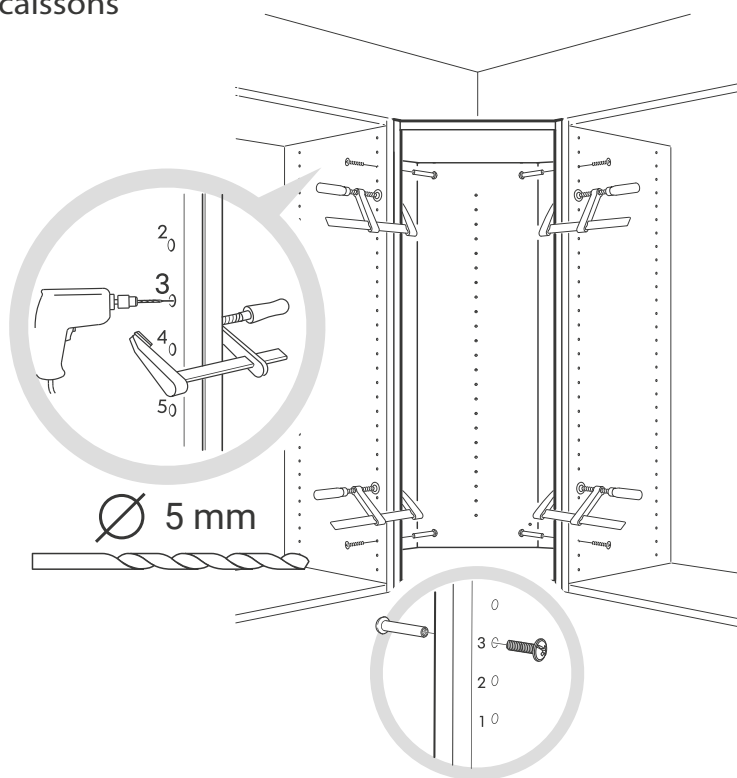
Etape 8 Fixation murale



Etape 9 Réglages



Réunion de deux caissons



Utilisation du caisson haut en meuble bas
sur pieds (disponibles en option)

