

\$P19319004\$Hpicking

OSKAB[®]
POUR TOUS

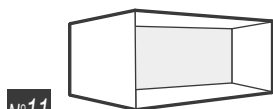
Caisson haut Hottes Encastrables

Notice de montage

Retrouvez toutes les informations sur www.oskab.com

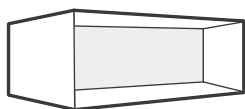
Pour caissons de taille :

Hauteur x Largeur x Profondeur



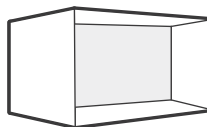
N°11

• H35 x L60 x P35 cm



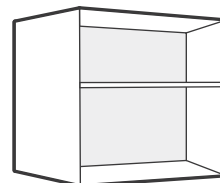
N°12

• H35 x L80 x P35 cm



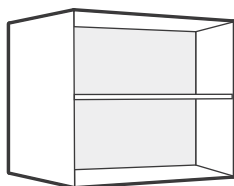
N°14

• H41 x L60 x P35 cm



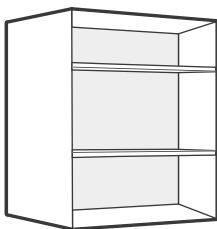
N°18

• H70 x L60 x P35 cm



N°19

• H70 x L80 x P35 cm



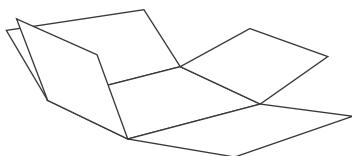
N°22

• H92 x L60 x P35 cm

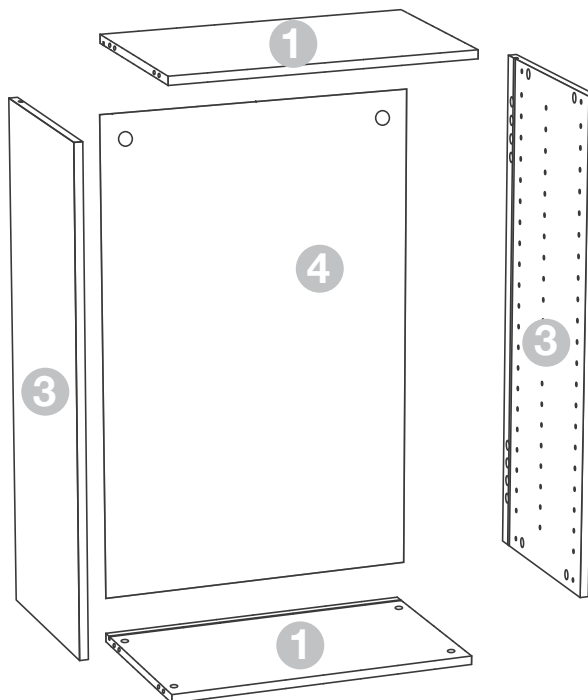
Structure du caisson



1 personne



Idée : utilisez le carton vide posé sur le sol pour effectuer le montage du meuble sans l'abîmer.

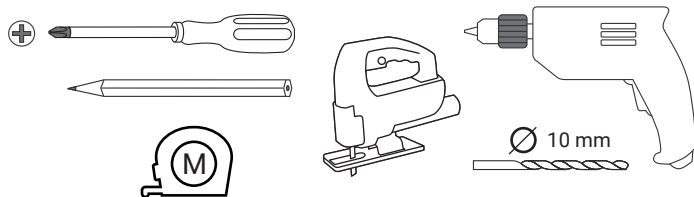


Caisson haut

OSKAB®

POUR TOUS

Les outils

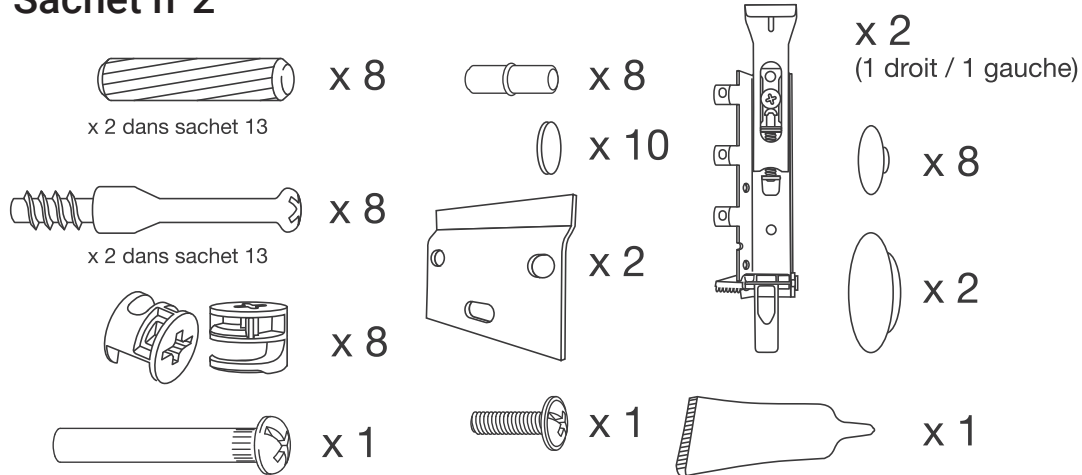


Précautions

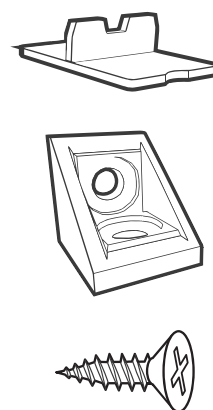
Pour éviter tout risque de blessure, il faut impérativement fixer le meuble au mur en choisissant des fixations adaptées au type de mur. Pour cela, adressez vous à un spécialiste.

Contenu du sachet

Sachet n°2

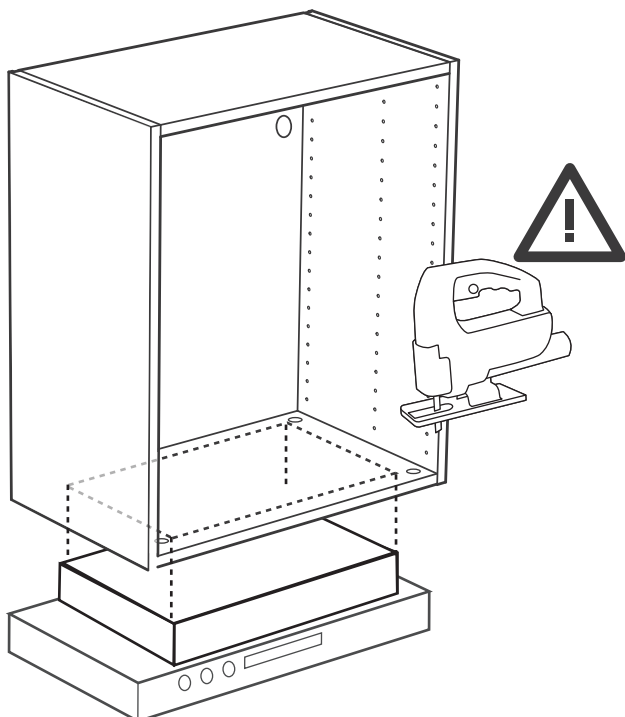


Sachet n°29



CAS n° 1

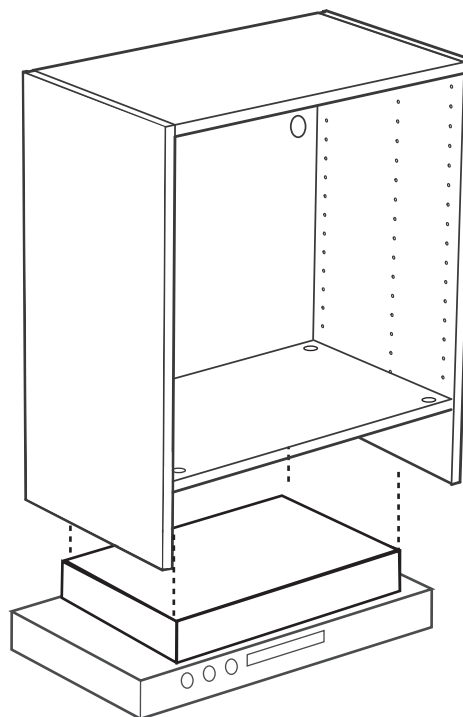
découpe d'encastrement :



CAS n° 2

Dessous réhaussé :

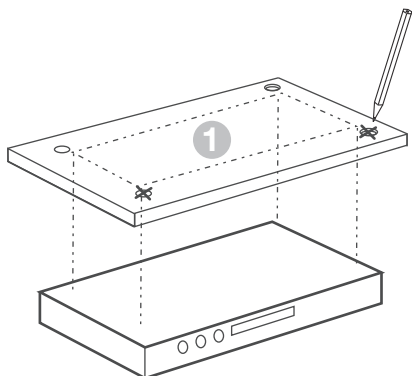
Se reporter à la page n°6



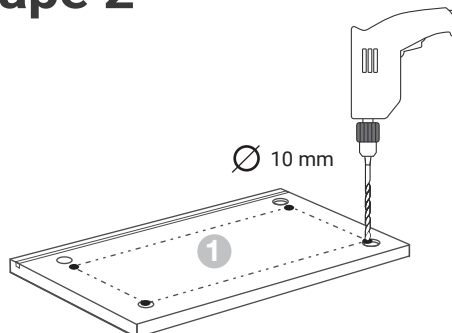
Cas n°1 : découpe d'encastement

En fonction de l'encombrement du groupe aspirant, il est possible que la découpe d'encastement empiète sur les quincailleries d'assemblage. Dans ce cas vous devez utiliser le sachet n°29 et vous reporter au montage ci-dessous en remplacement des étapes 1 à 5 de la notice d'assemblage présente dans le colis du caisson.

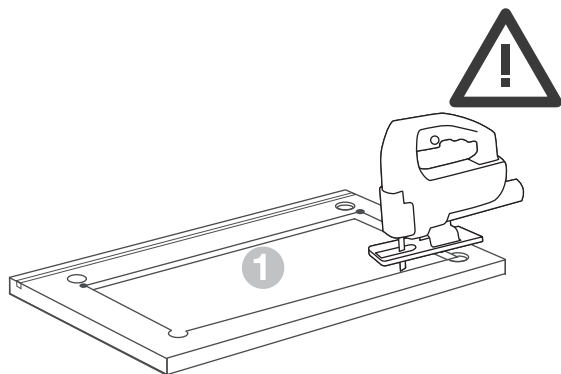
Etape 1



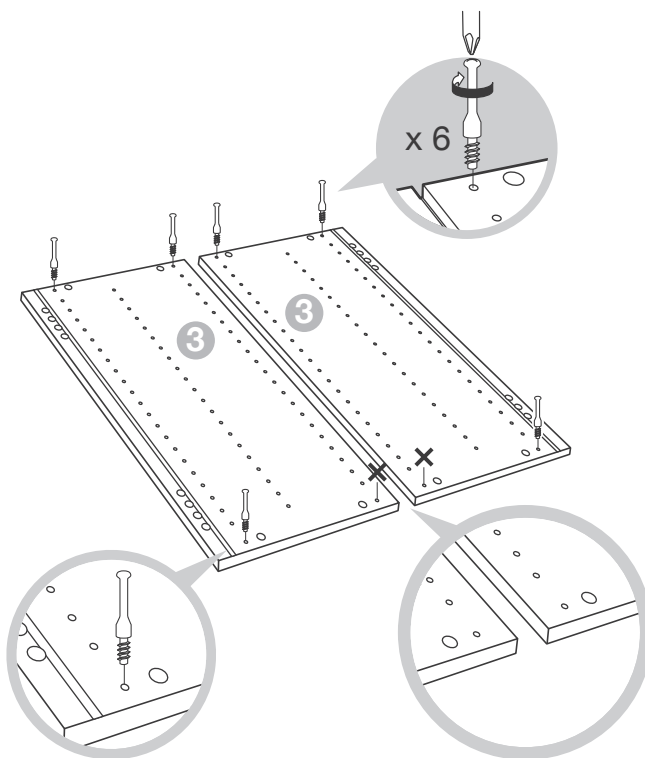
Etape 2



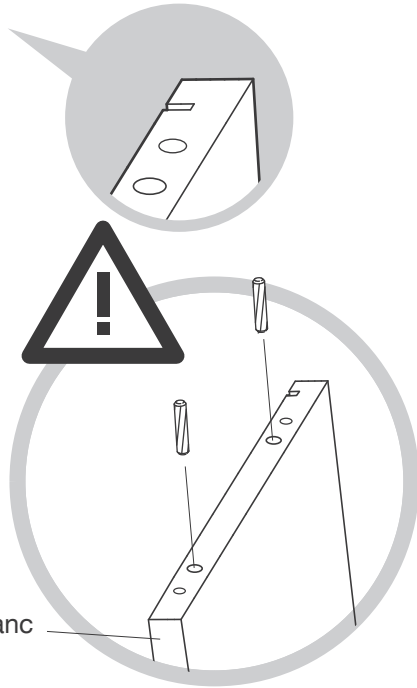
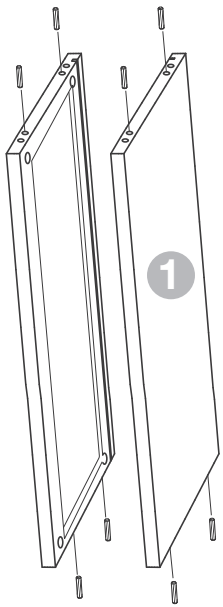
Etape 3



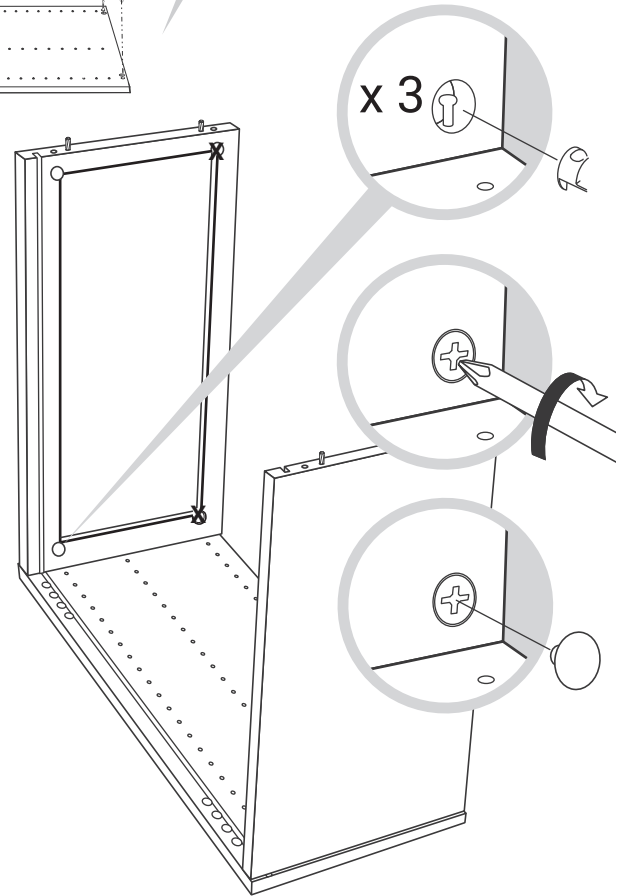
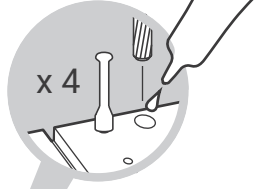
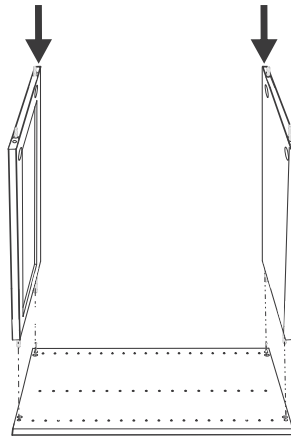
Etape 4



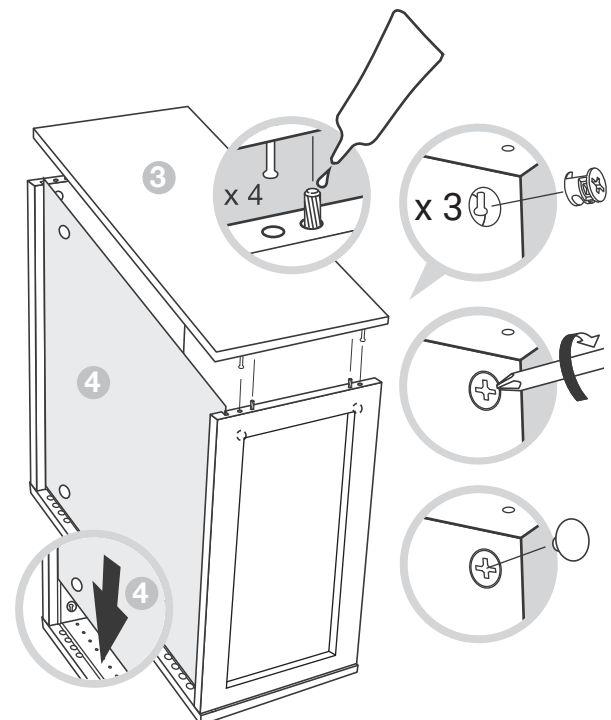
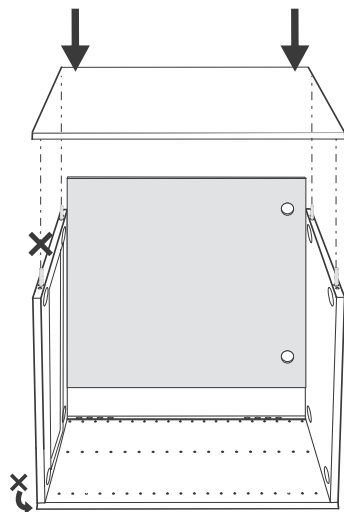
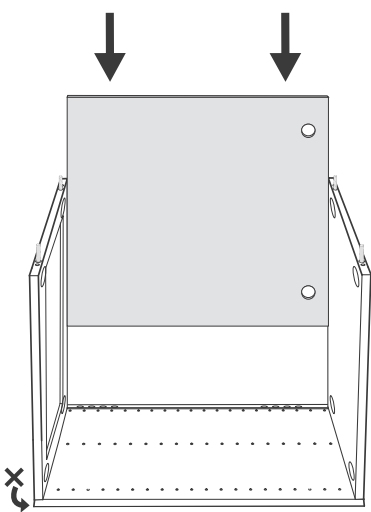
Etape 5



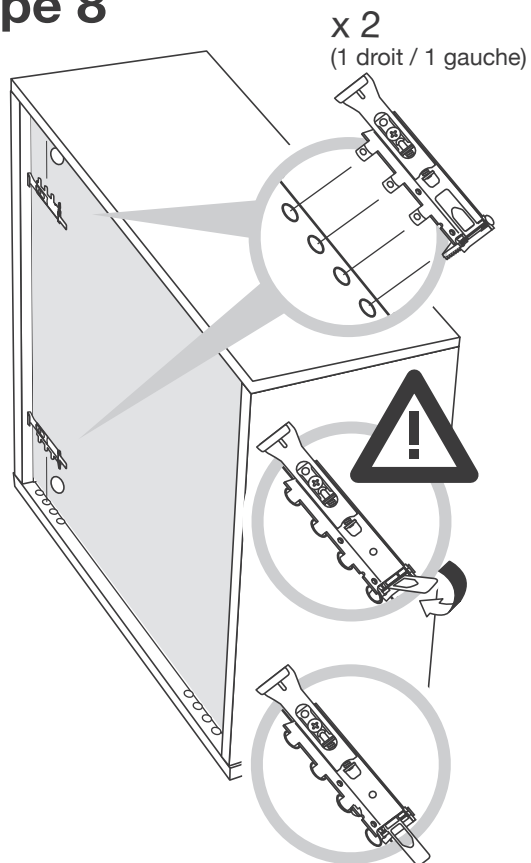
Etape 6



Etape 7

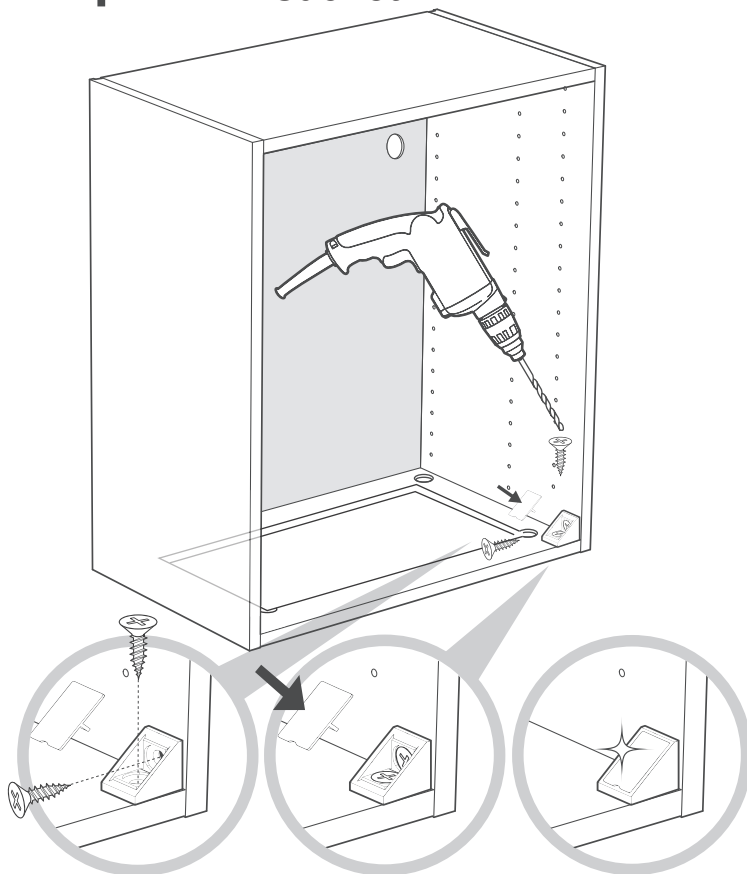


Etape 8

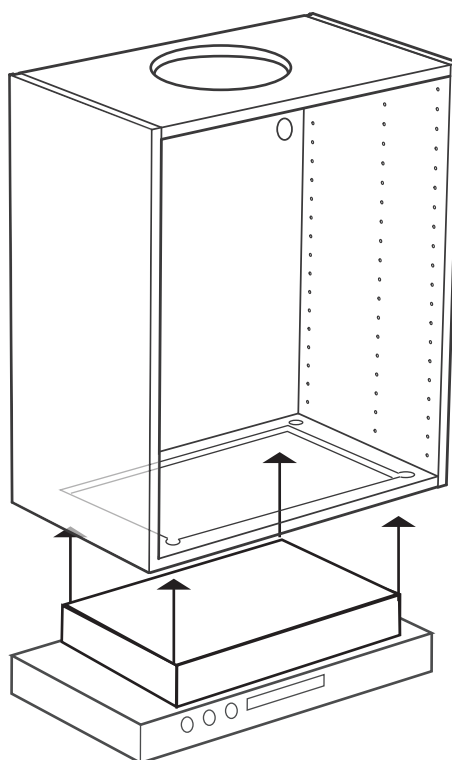
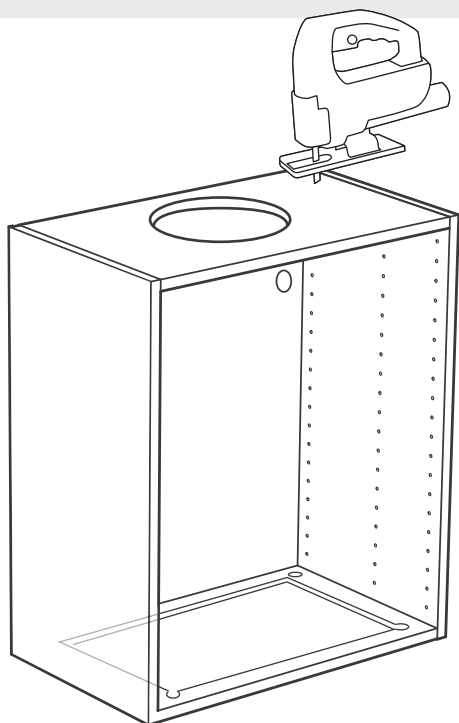


Etape 9

Sachet n°29



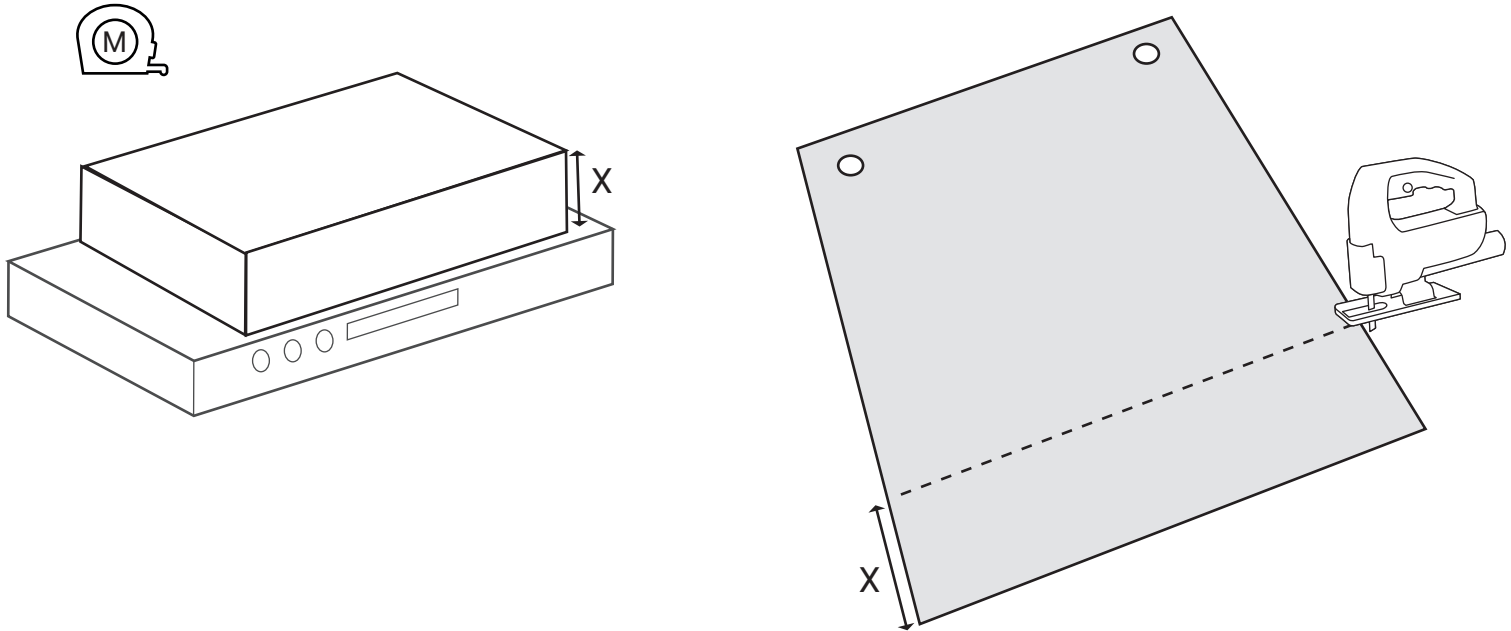
La position et la taille de la découpe pour la gaine d'évacuation sont indiquées dans la notice de la hotte aspirante



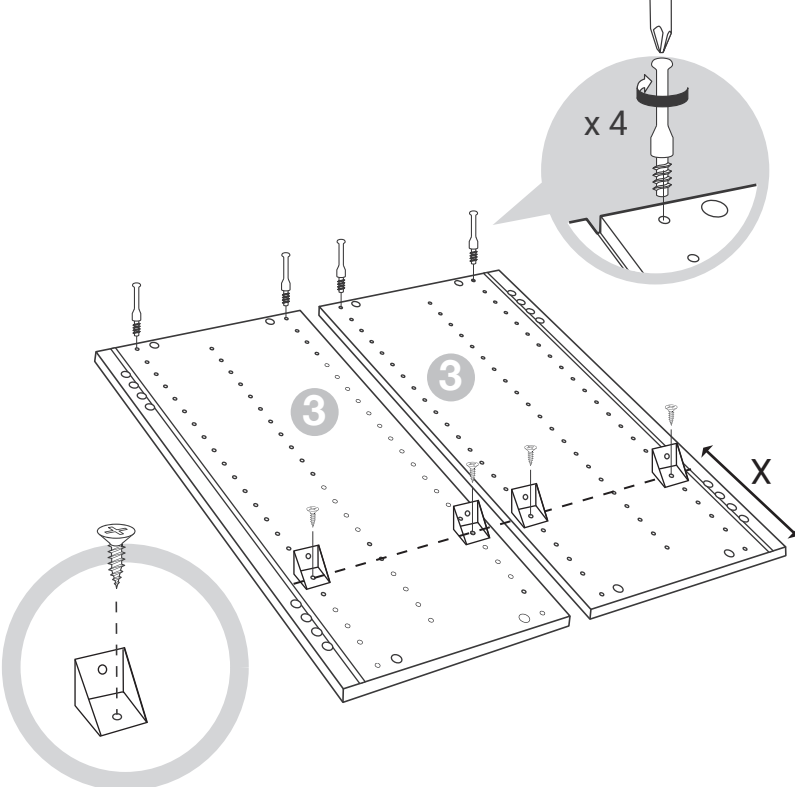
Cas n°2 : Dessous réhaussé

Si votre groupe aspirant nécessite de rehausser le dessous de votre caisson, veuillez-vous reporter au montage ci-dessous en remplacement des étapes 1 à 5 de la notice d'assemblage présente dans le colis du caisson.

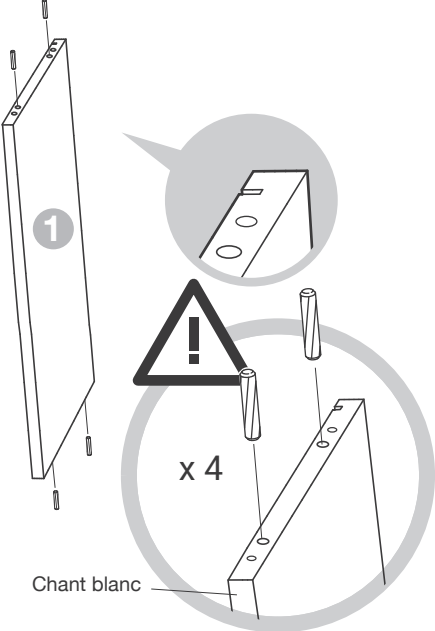
Etape 1



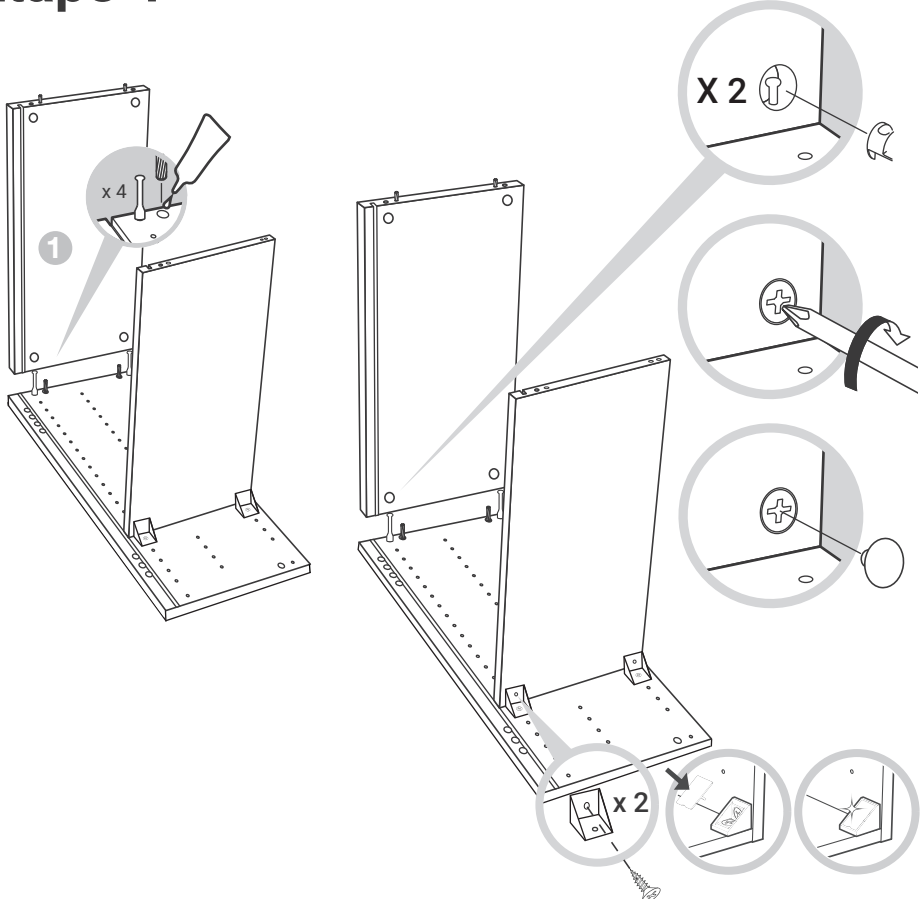
Etape 2



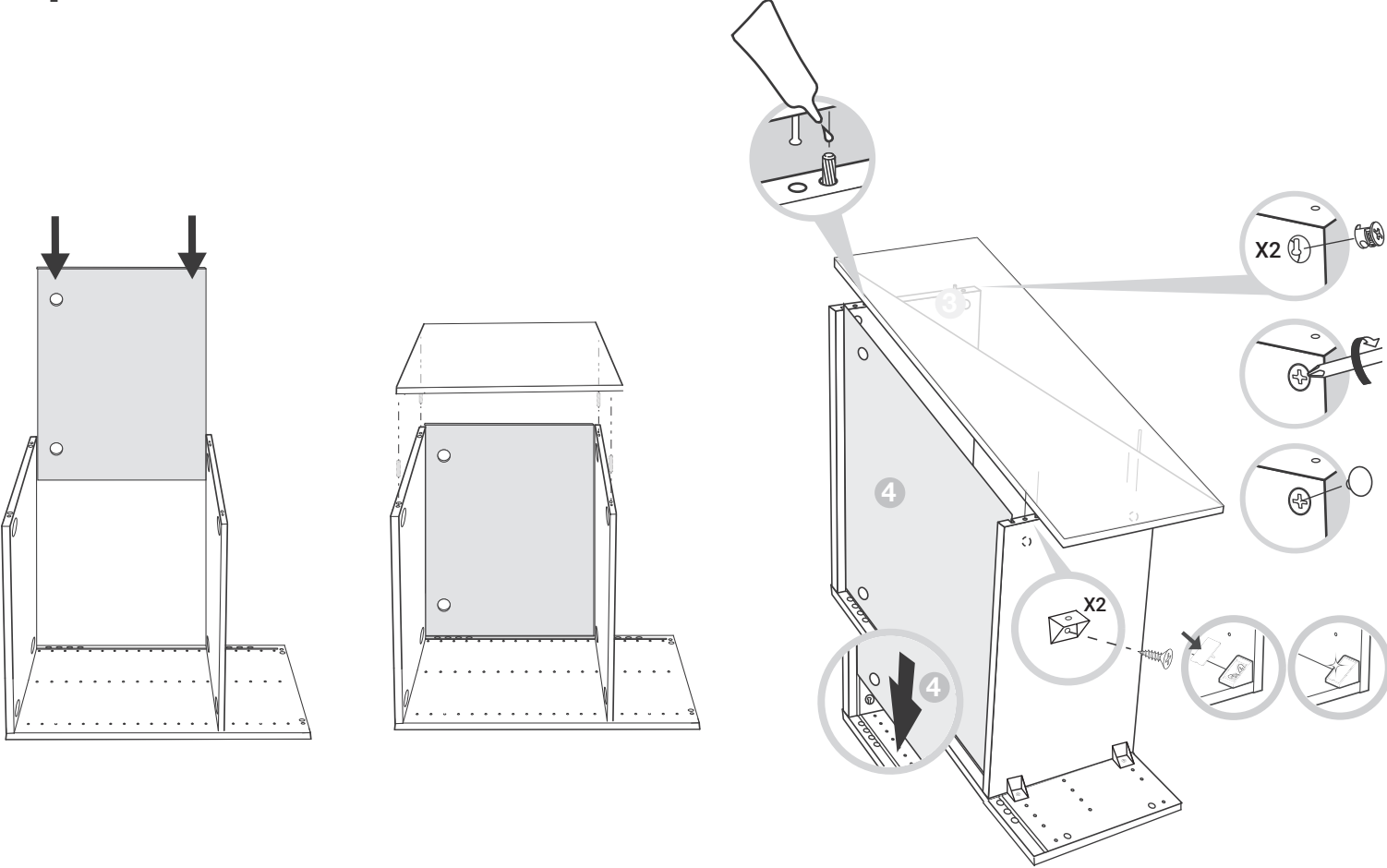
Etape 3



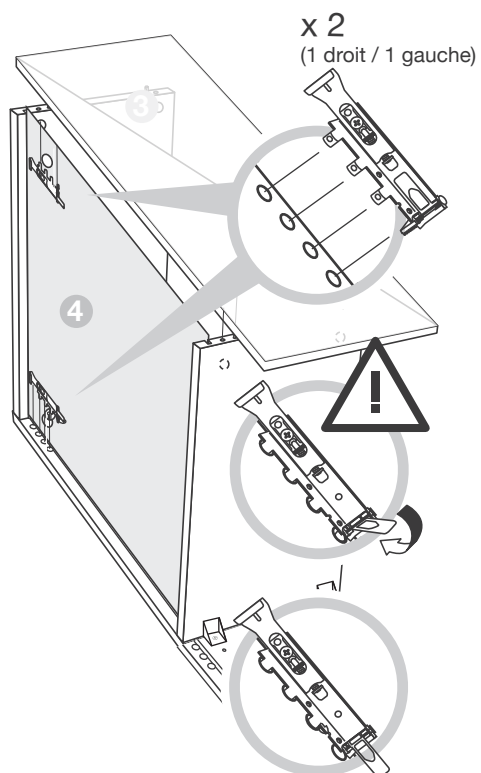
Etape 4



Etape 5

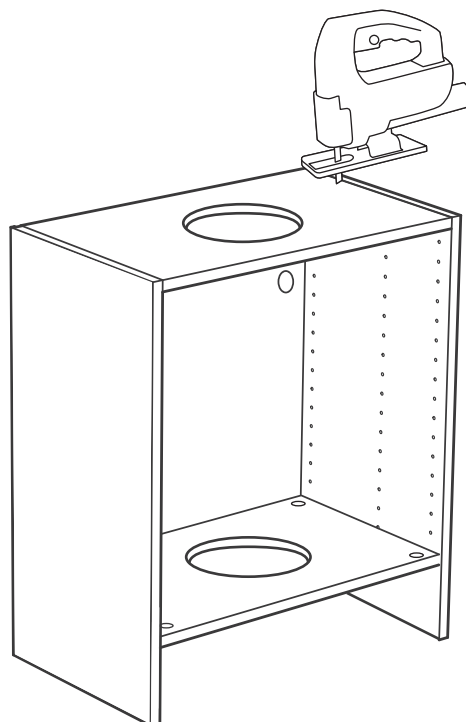


Etape 6



Etape 7

La position et la taille de la découpe pour la gaine d'évacuation sont indiquées dans la notice de la hotte aspirante



Etape 8

