

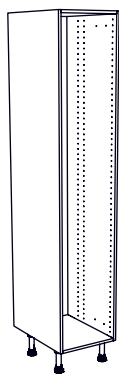
48

\$P22193014\$Hpicking

OSKAB[®]
POUR TOUS

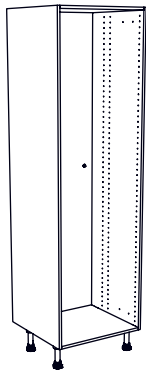
Colonne CC1.0

Retrouvez toutes les informations sur www.oskab.com



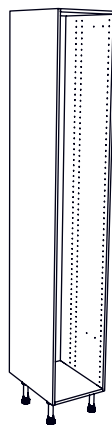
N°27

•H.195 x L.40 x P.56 cm



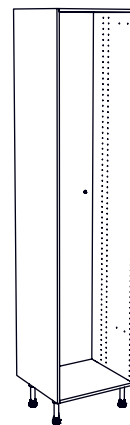
N°29

•H.195 x L.60 x P.56 cm



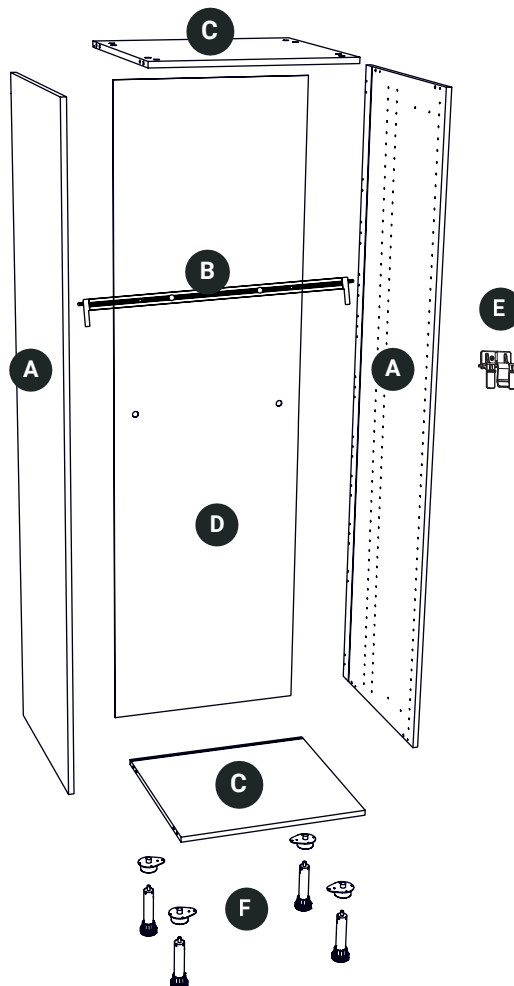
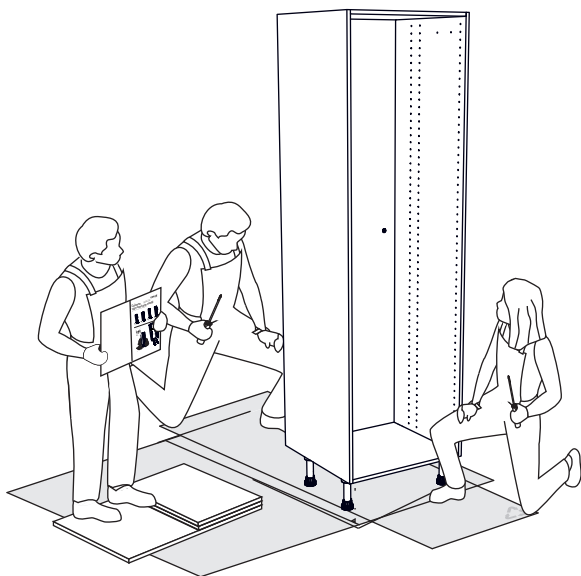
N°30

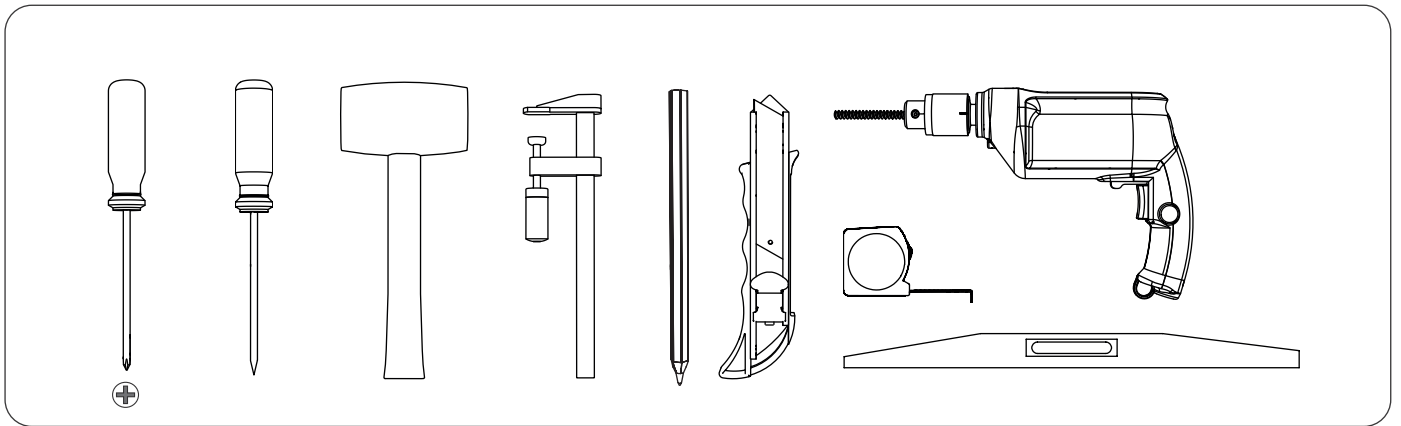
•H.217 x L.40 x P.56 cm



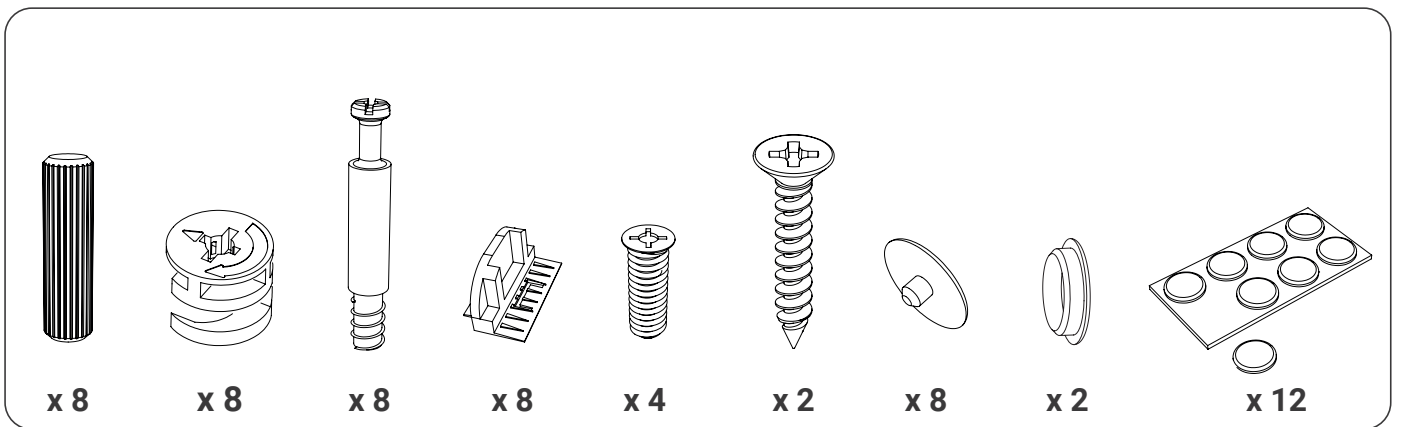
N°31

•H.217 x L.60 x P.56 cm

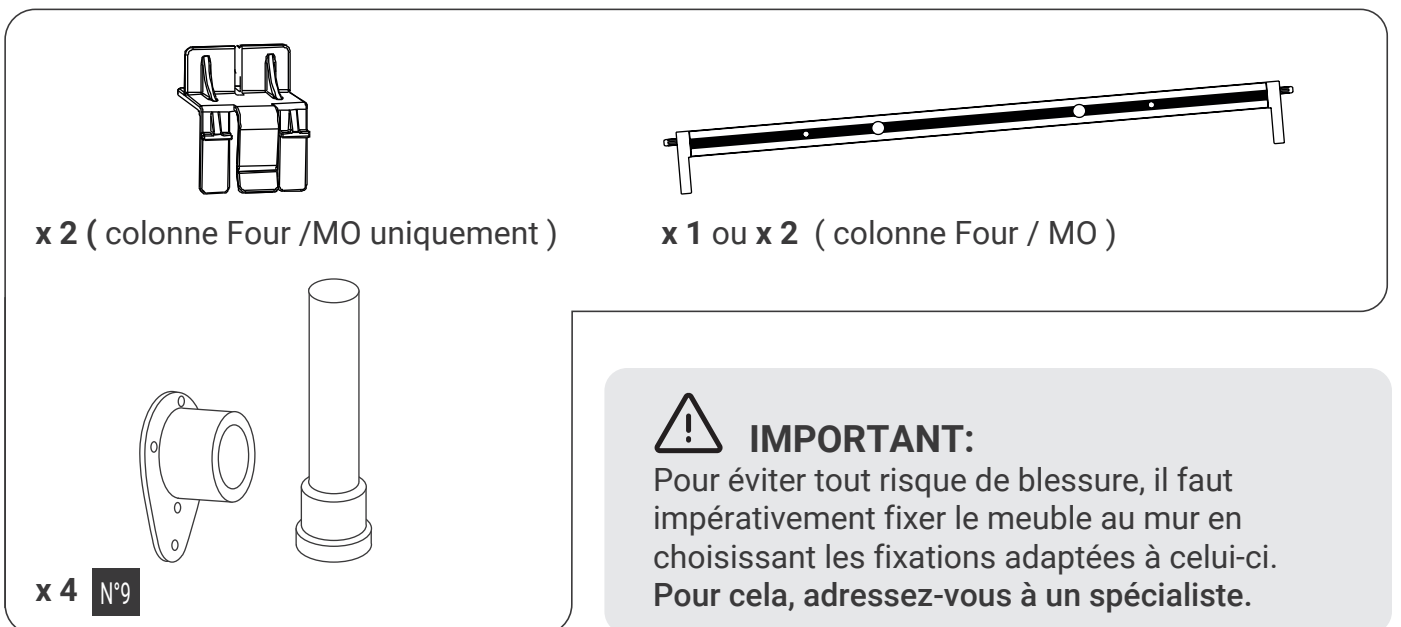




· CONTENU DU SACHET N°149



· CARTON DE QUINCAILLERIE



IMPORTANT:

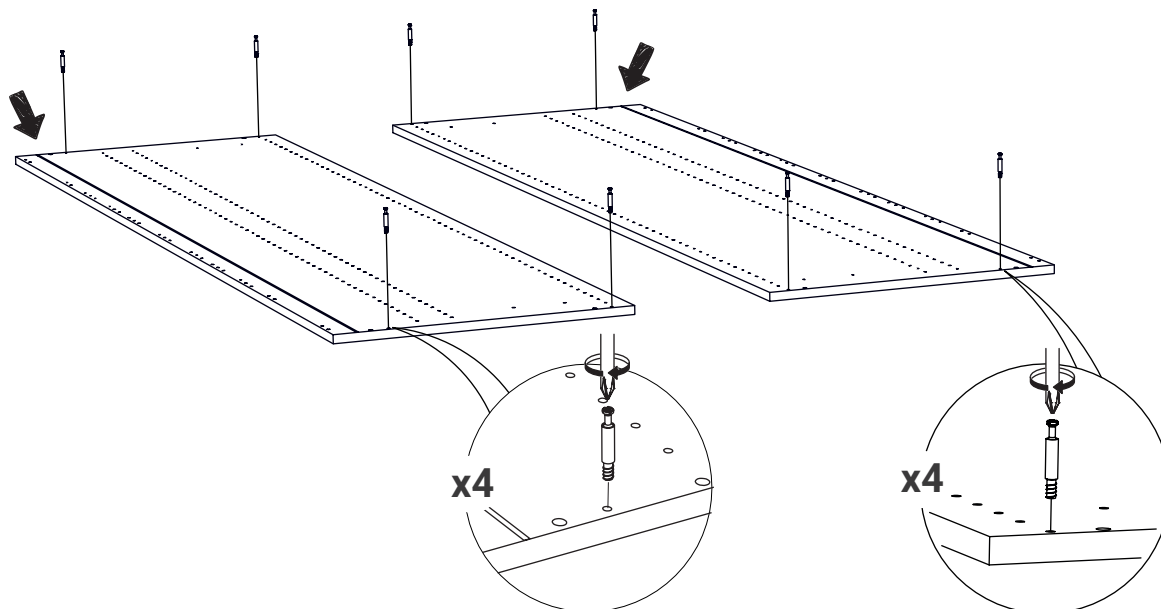
Pour éviter tout risque de blessure, il faut impérativement fixer le meuble au mur en choisissant les fixations adaptées à celui-ci. Pour cela, adressez-vous à un spécialiste.

1



Astuce

Si vous avez prévu d'installer des tiroirs sur ce caisson, il est plus facile d'y installer les systèmes coulissants dès cette étape. Reportez-vous aux notices Tiroirs : TIR 1 et TIR 2



P.2

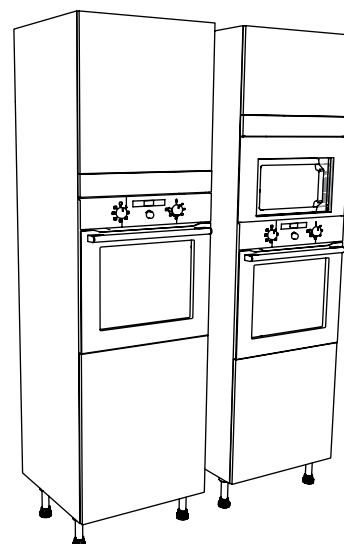
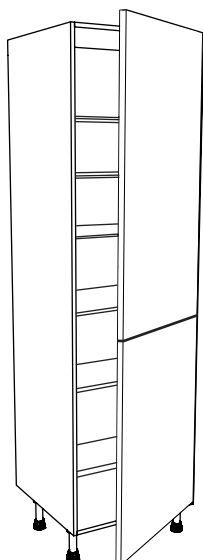


P.2

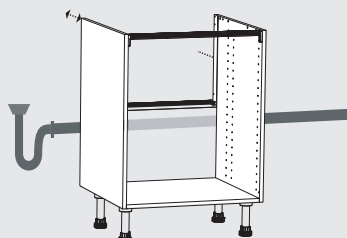


P.3-4

2



Pour décaler votre caisson du mur et bénéficier d'un vide sanitaire élargi de 2cm, consultez la notice dédiée : www.oskab.com/notices/vide-sanitaire



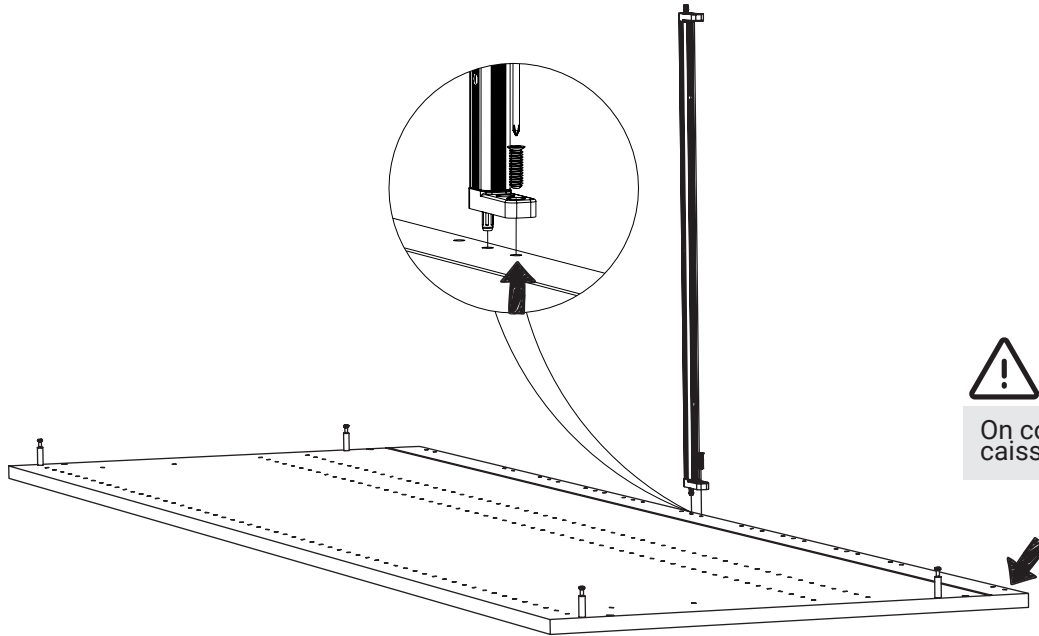


H.195 cm

● Trou = 14

H.217 cm

● Trou = 13

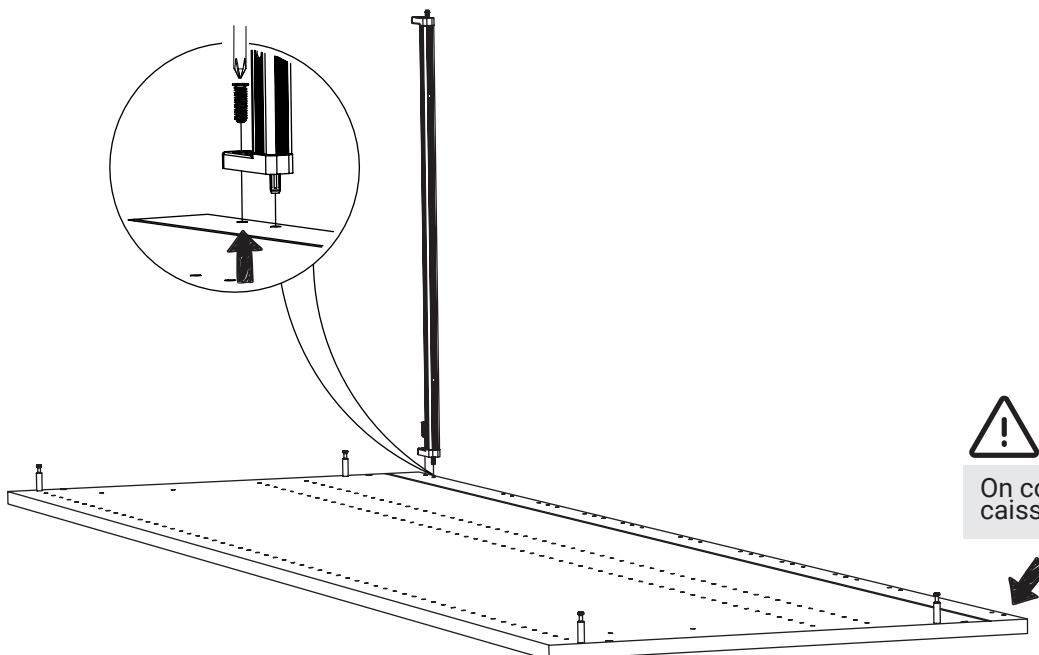


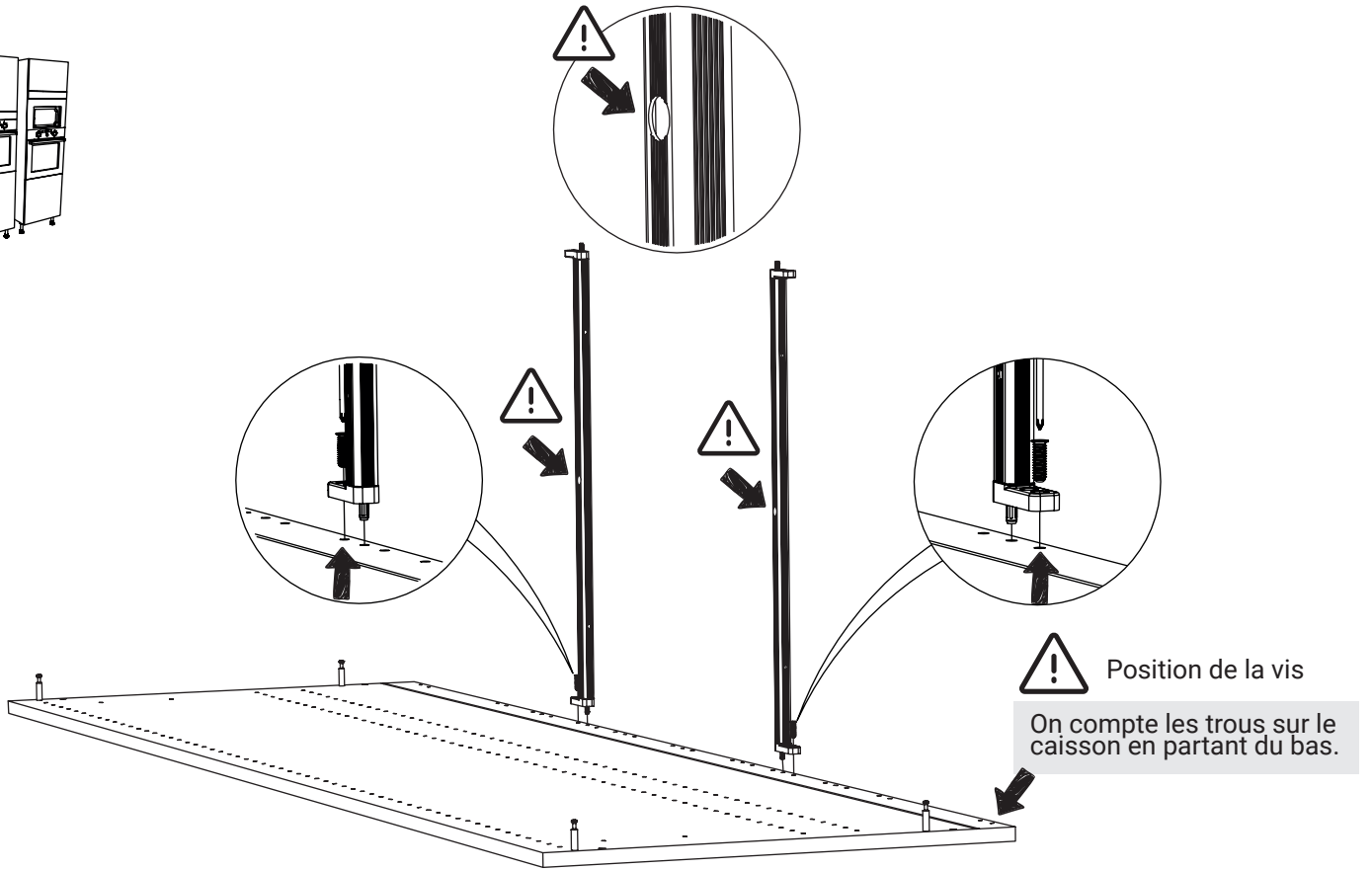
H.195 cm

● Trou = 29

H.217 cm

● Trou = 27

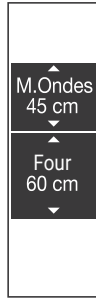




H.195 cm



- Trou 2 = 22
 - Trou 1 = 8
- Pour colonne**
 N°1621 N°1616
 N°1657 N°1658
 N°1659



- Trou 2 = 25
 - Trou 1 = 5
- Pour colonne**
 N°516 N°558
 N°559



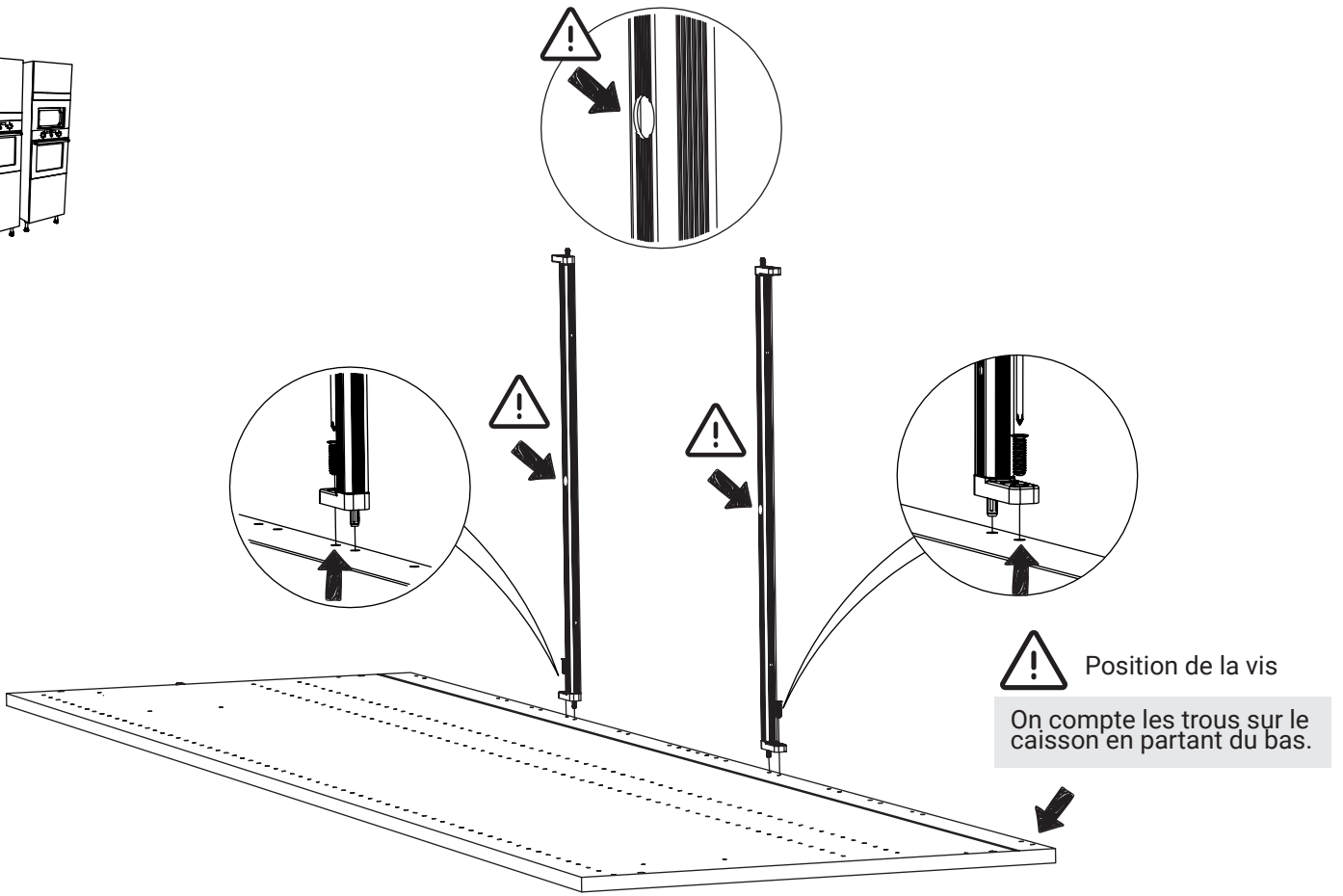
- Trou 2 = 25
 - Trou 1 = 5
- Pour colonne**
 N°1016 N°1058
 N°1059



- Trou 2 = 19
 - Trou 1 = 11
- Pour colonne**
 N°2121 N°2156
 N°2157 N°2158
 N°2159



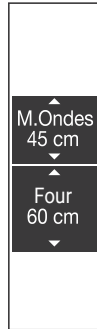
- Trou 2 = 19
 - Trou 1 = 8
- Pour colonne**
 N°2121 N°2156
 N°2157 N°2158
 N°2159



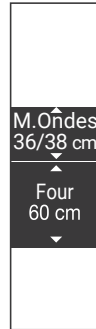
H.217 cm



- Trou 2 = 21
 - Trou 1 = 9
- Pour colonne
N°1624



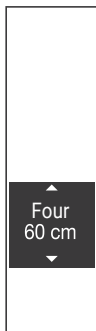
- Trou 2 = 25
 - Trou 1 = 7
- Pour colonne
N°1021 N°1056
N°1057 N°1058



- Trou 2 = 23
 - Trou 1 = 7
- Pour colonne
N°1321 N°1356
N°1357 N°1358
N°1359



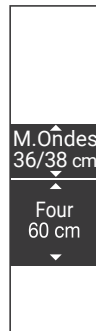
- Trou 2 = 17
 - Trou 1 = 7
- Pour colonne
N° 2421 N° 2456
N° 2457 N° 2458
N° 2459



- Trou 2 = 17
 - Trou 1 = 5
- Pour colonne
N°2416 N°2458
N°2459



- Trou 2 = 21
 - Trou 1 = 3
- Pour colonne
N°1610

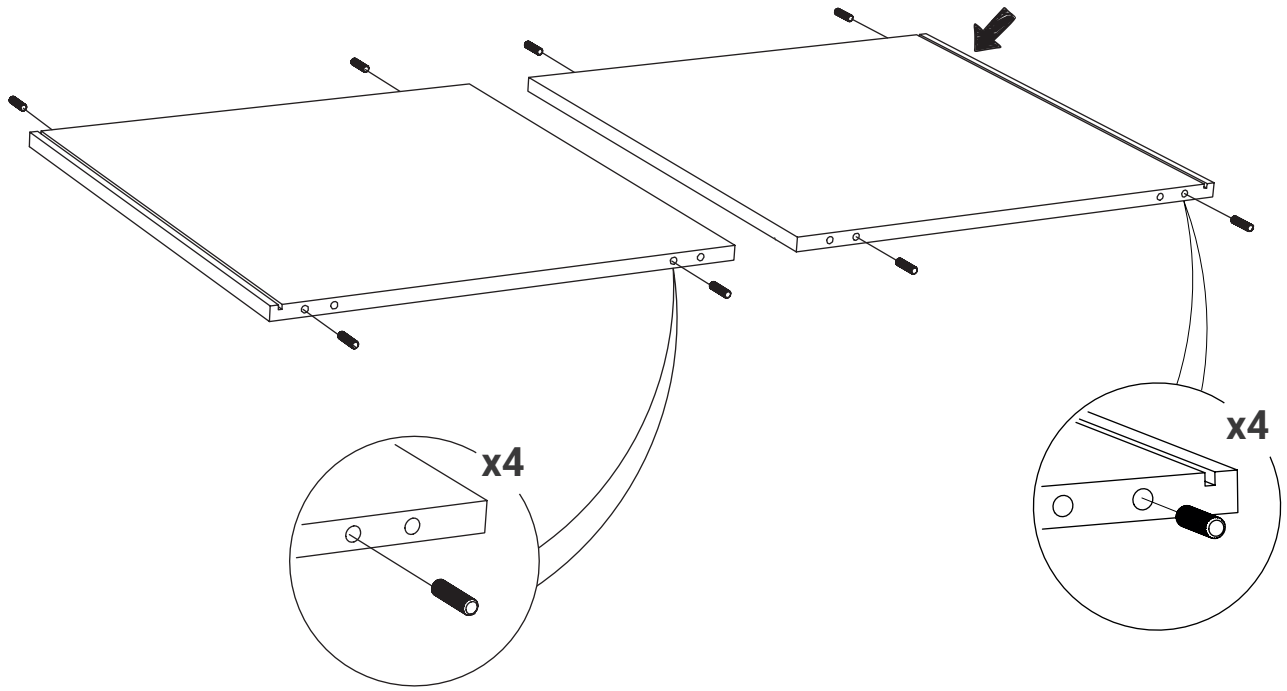


- Trou 2 = 21
 - Trou 1 = 5
- Pour colonne
N°1616
N°1659

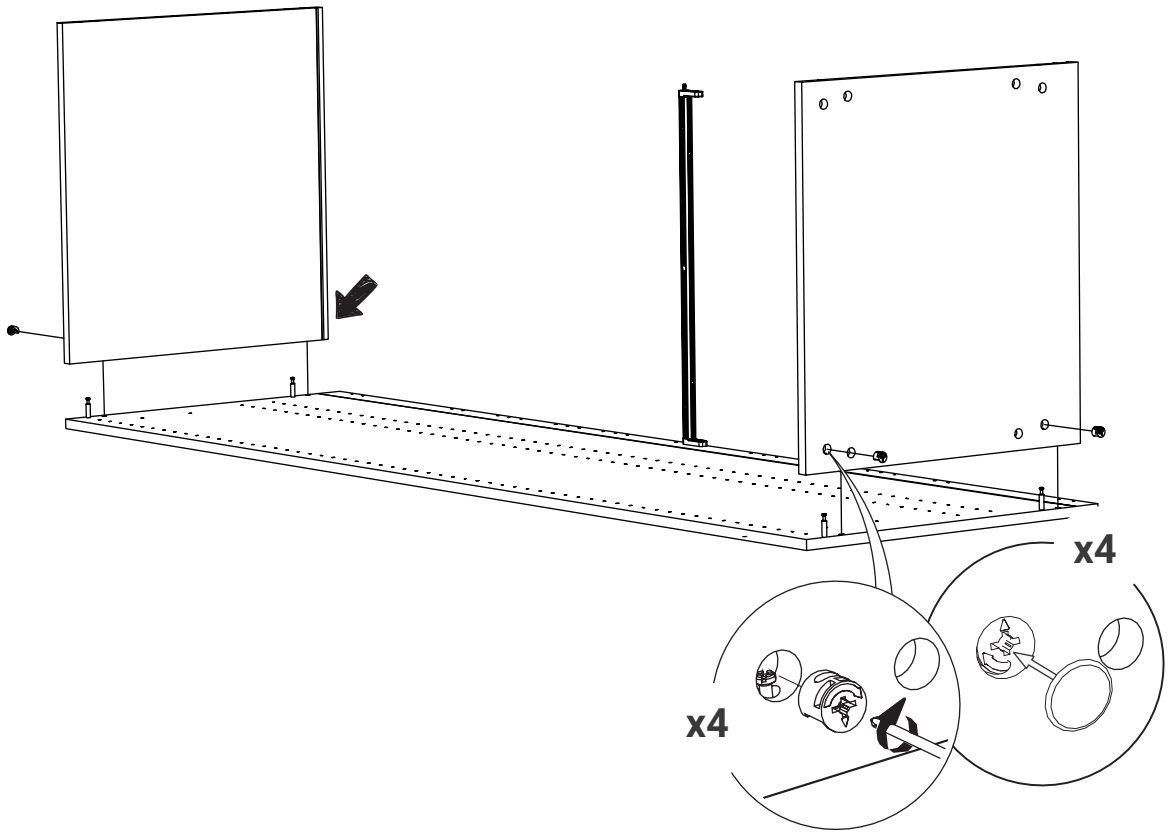
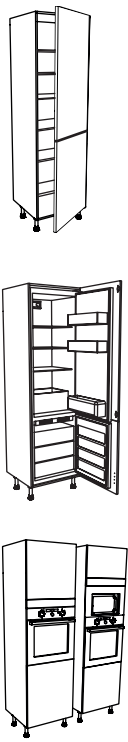


- Trou 2 = 17
 - Trou 1 = 7
- Pour colonne
N° 2421 N° 2456
N° 2457 N° 2458
N° 2459

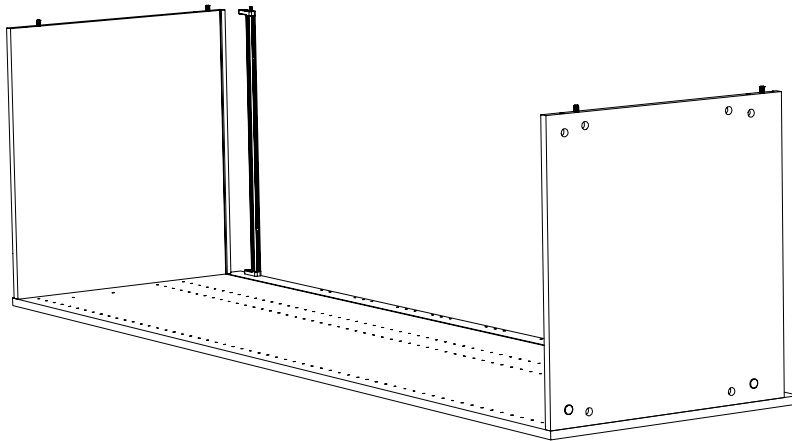
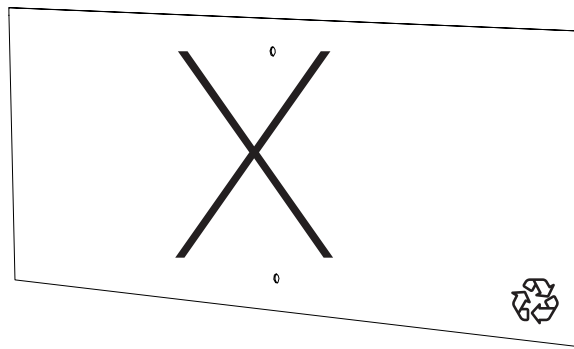
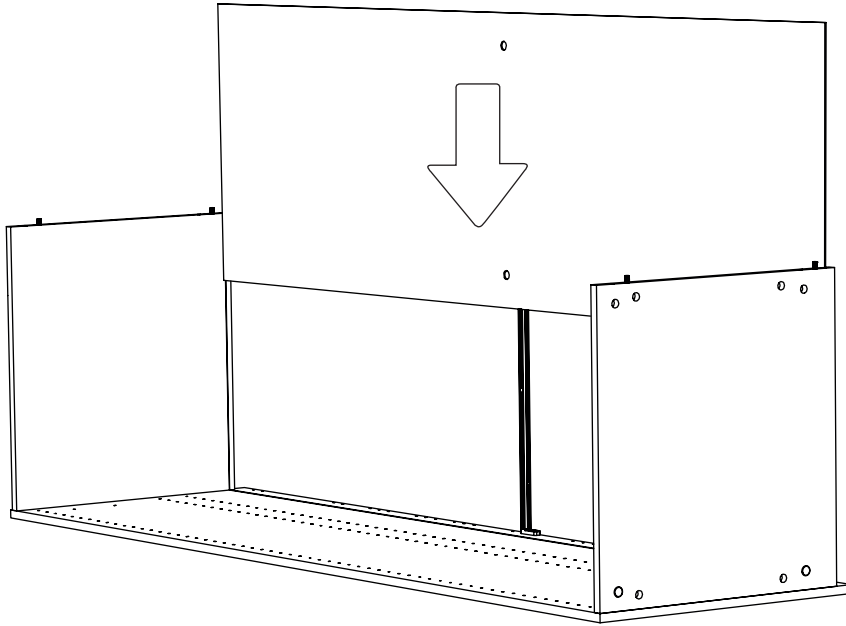
3

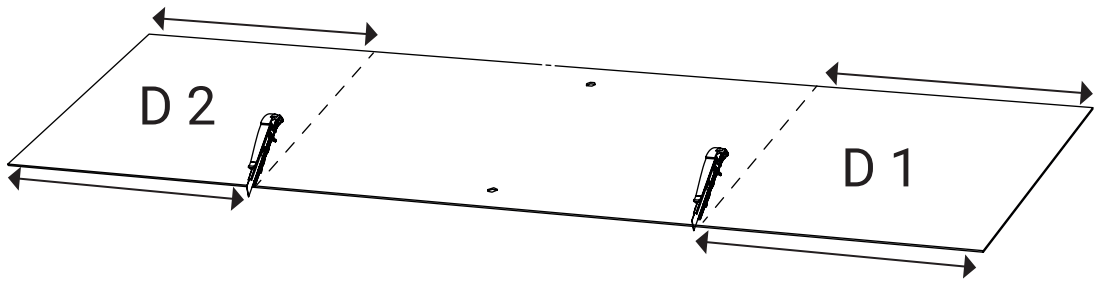
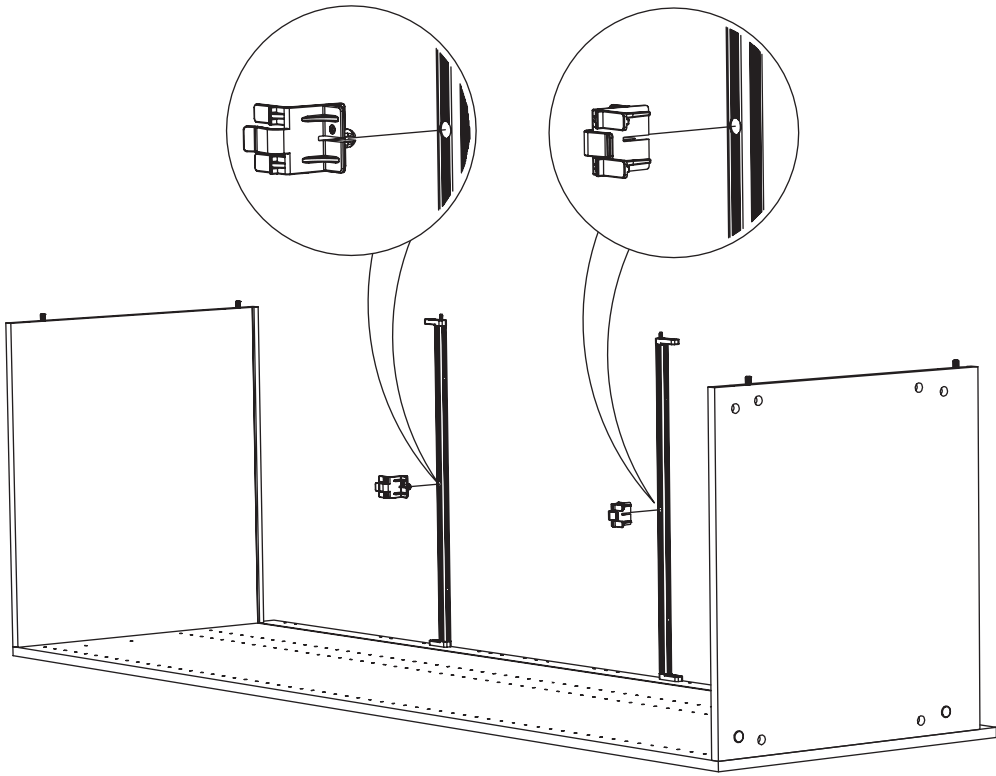


4

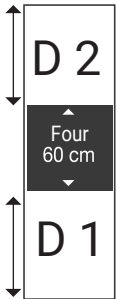


5





H.195 cm



D2 = 62 cm

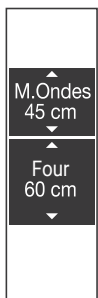
D1 = 62 cm

Pour colonne

N°1621 N°1616

N°1657 N°1658

N°1659



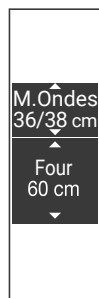
D2 = 46 cm

D1 = 46 cm

Pour colonne

N°516 N°558

N°559



D2 = 46 cm

D1 = 46 cm

Pour colonne

N°1016 N°1058

N°1059



D2 = 78 cm

D1 = 74.5 cm

Pour colonne

N°2121 N°2156

N°2157 N°2158

N°2159



D2 = 78 cm

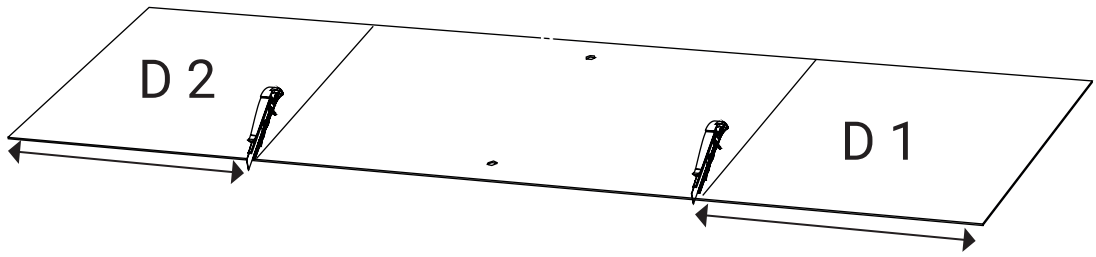
D1 = 62 cm

Pour colonne

N°2121 N°2156

N°2157 N°2158

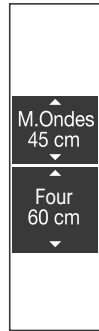
N°2159



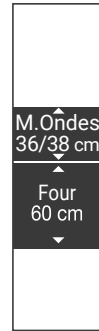
H.217 cm



D2 = 62 cm
D1 = 81 cm
 Pour colonne
 N°1624



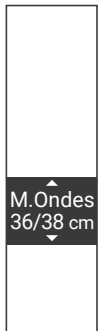
D2 = 36,3 cm
D1 = 62 cm
 Pour colonne
 N°1021 N°1056
 N°1057 N°1058



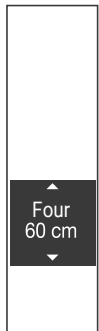
D2 = 49 cm
D1 = 62 cm
 Pour colonne
 N°1321 N°1356
 N°1357 N°1358
 N°1359



D2 = 98,7 cm
D1 = 62 cm
 Pour colonne
 N°2421 N°2456
 N°2457 N°2458
 N°2459



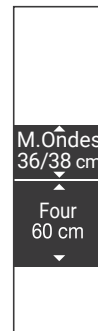
D2 = 98,7 cm
D1 = 62 cm
 Pour colonne
 N°2421 N°2456
 N°2457 N°2458
 N°2459



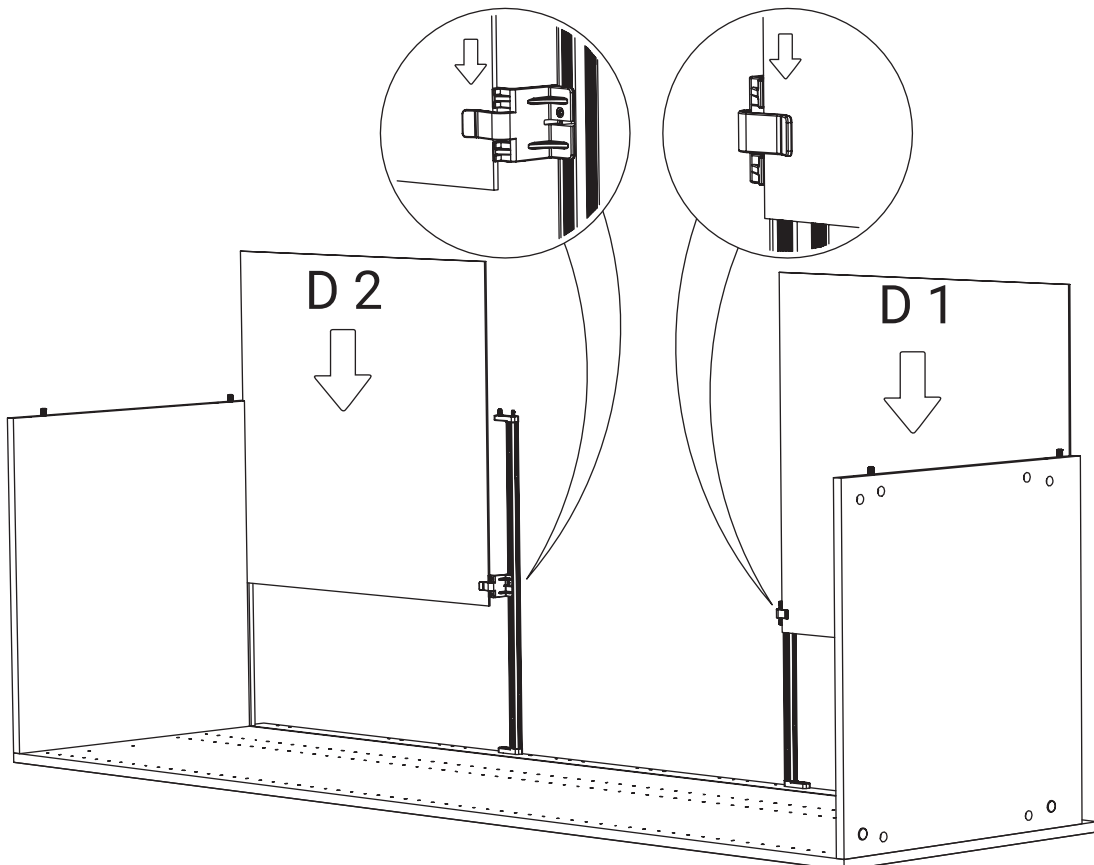
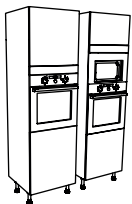
D2 = 98,7 cm
D1 = 49 cm
 Pour colonne
 N°2416 N°2458
 N°2459



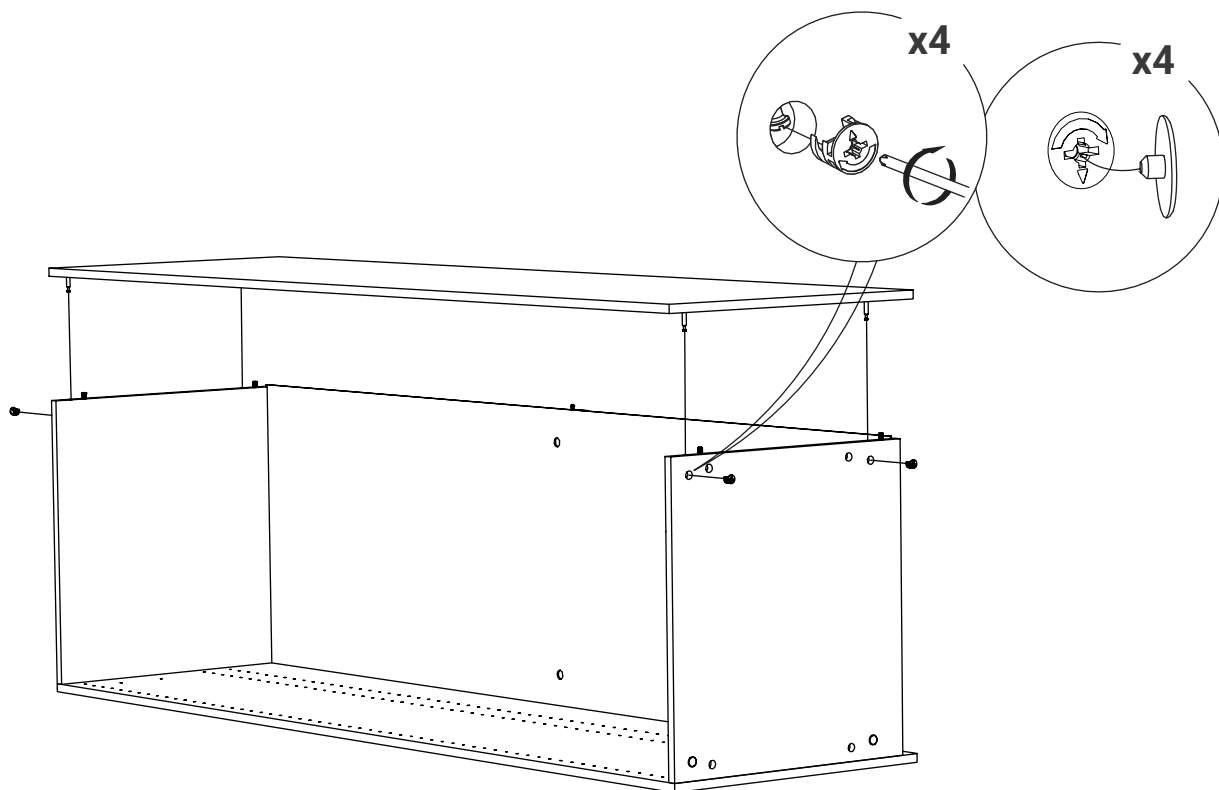
D2 = 62 cm
D1 = 36,3 cm
 Pour colonne
 N°1610



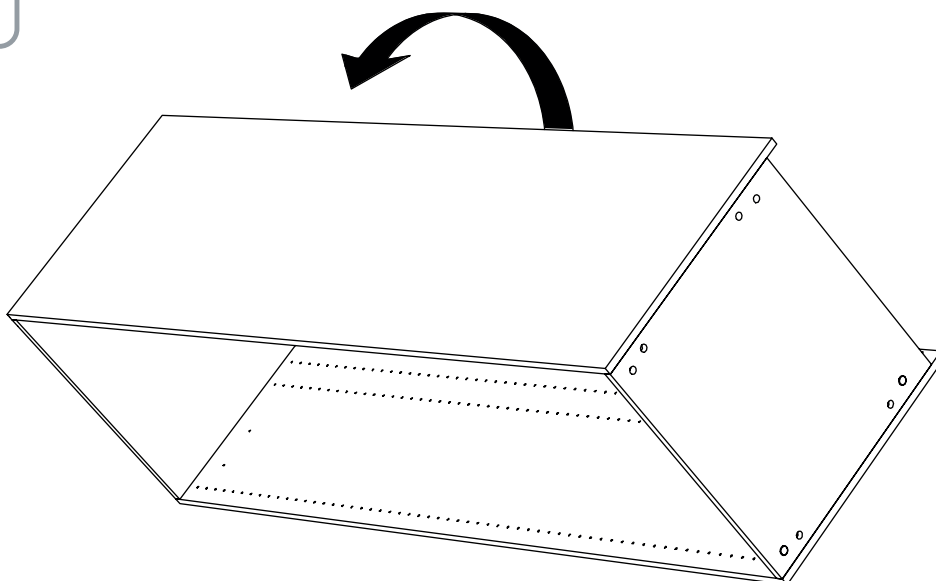
D2 = 62 cm
D1 = 49 cm
 Pour colonne
 N°1616
 N°1659 N°1658

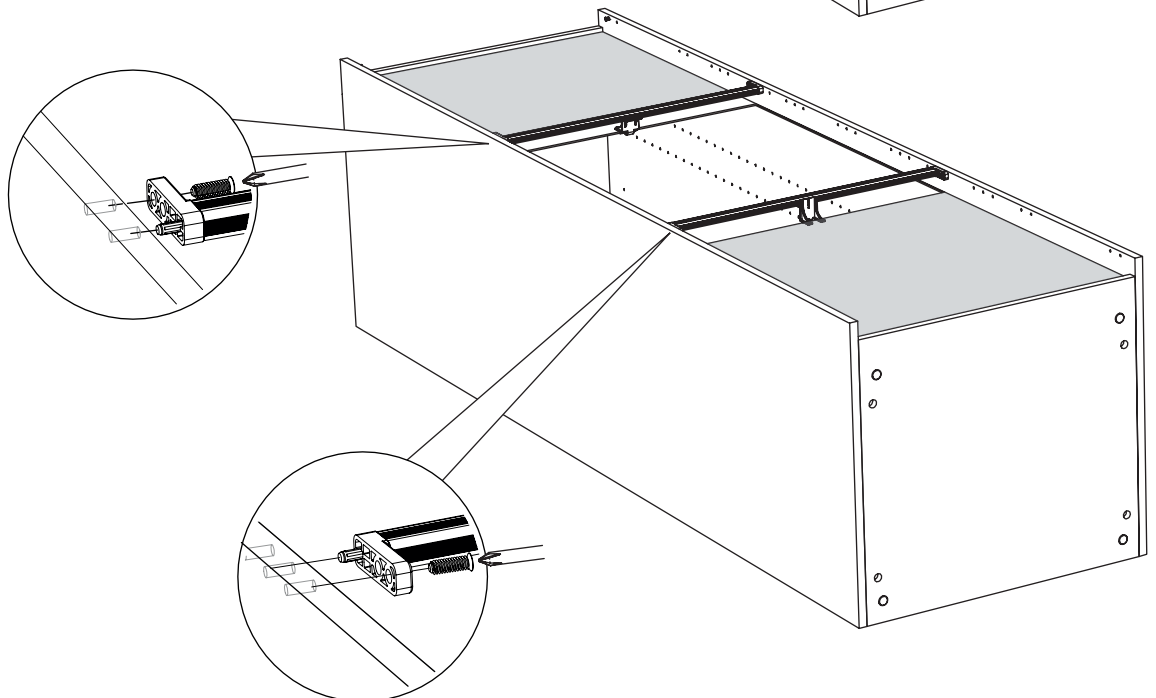
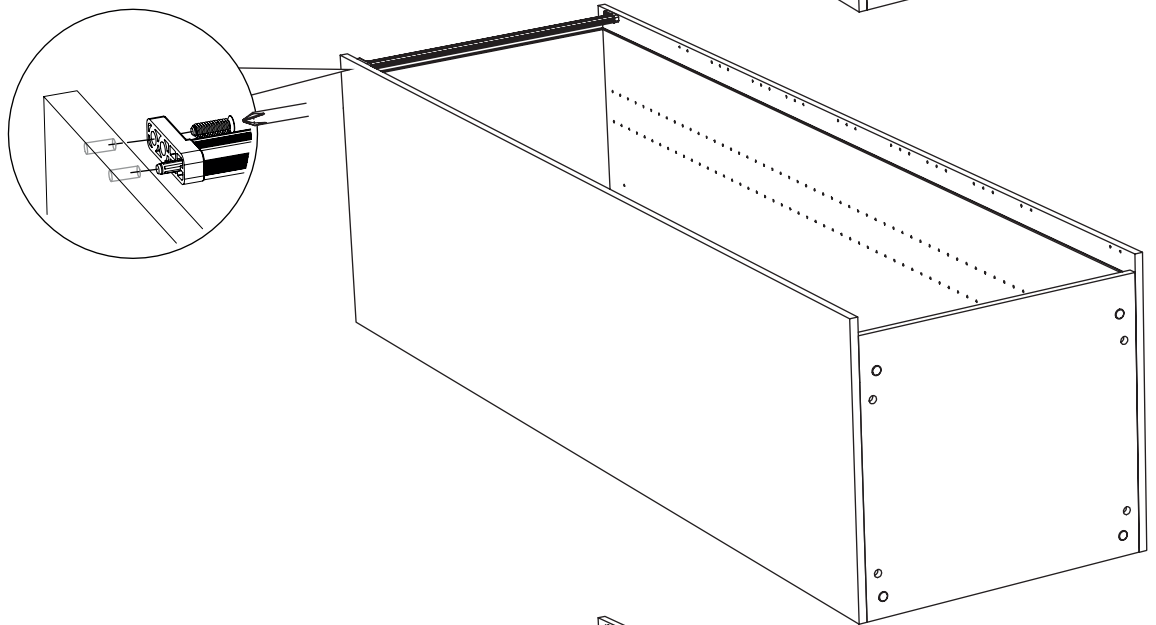
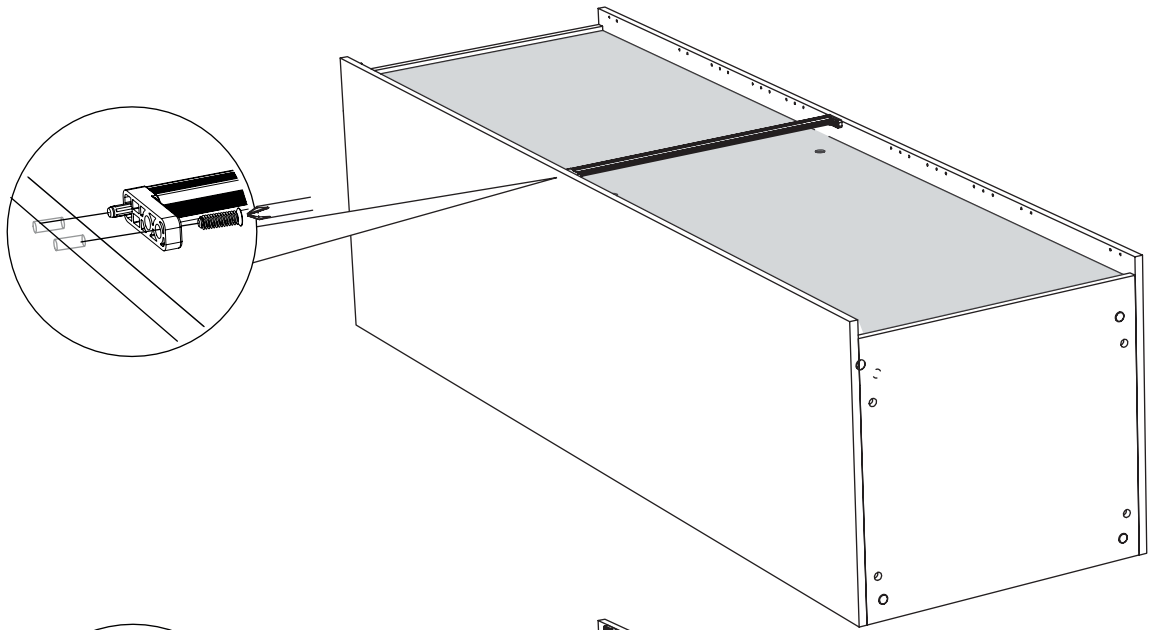


6

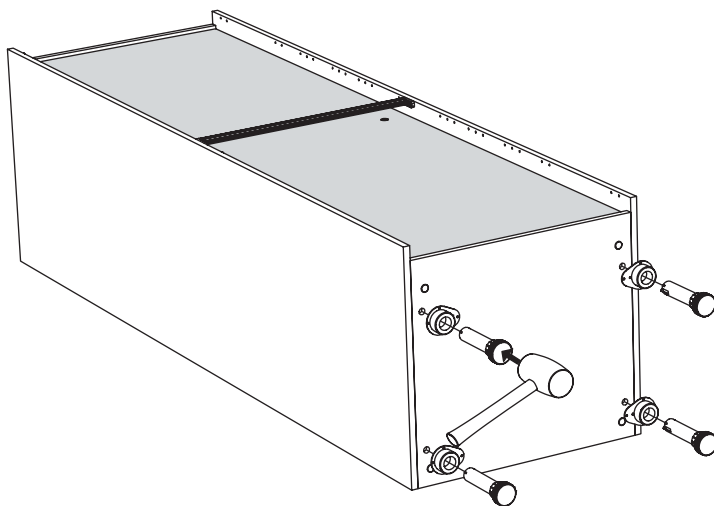


7





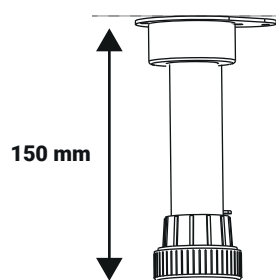
9



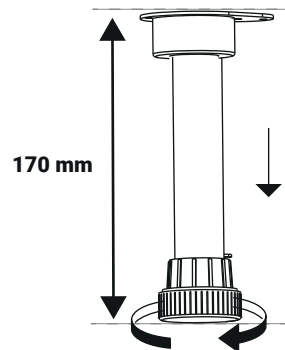
Astuce

Pensez à régler vos hauteurs de pieds en fonction de votre hauteur de plinthes.

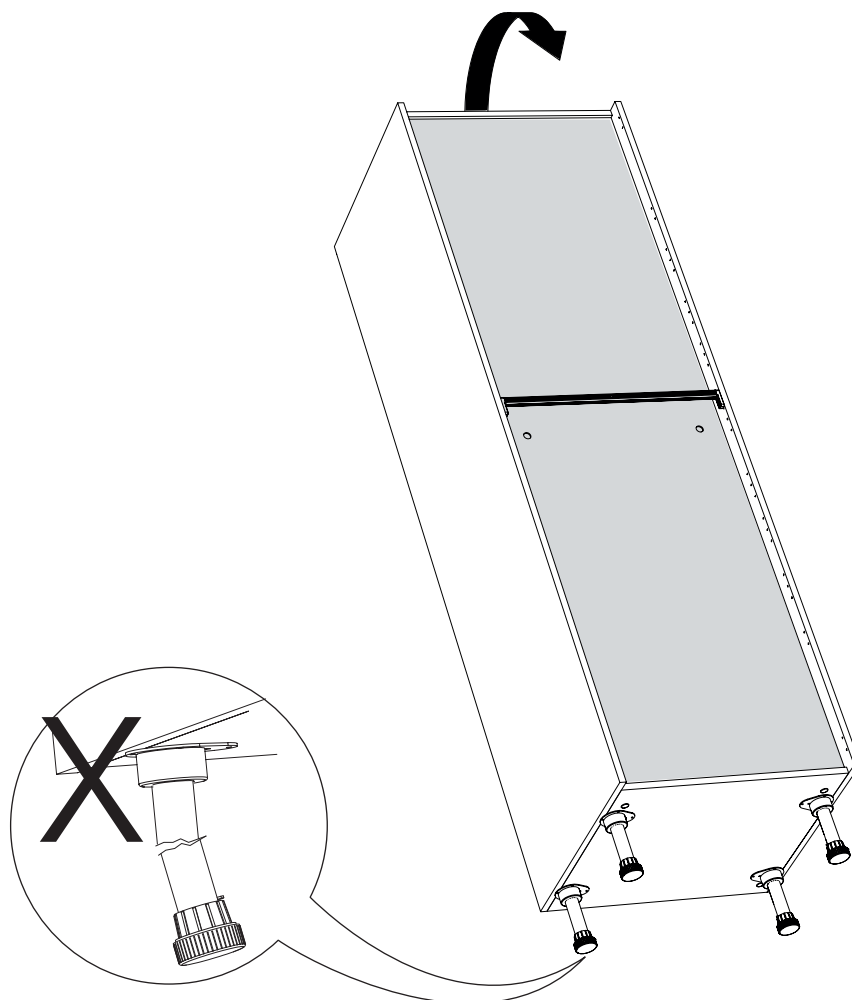
Pour Plinthe H15



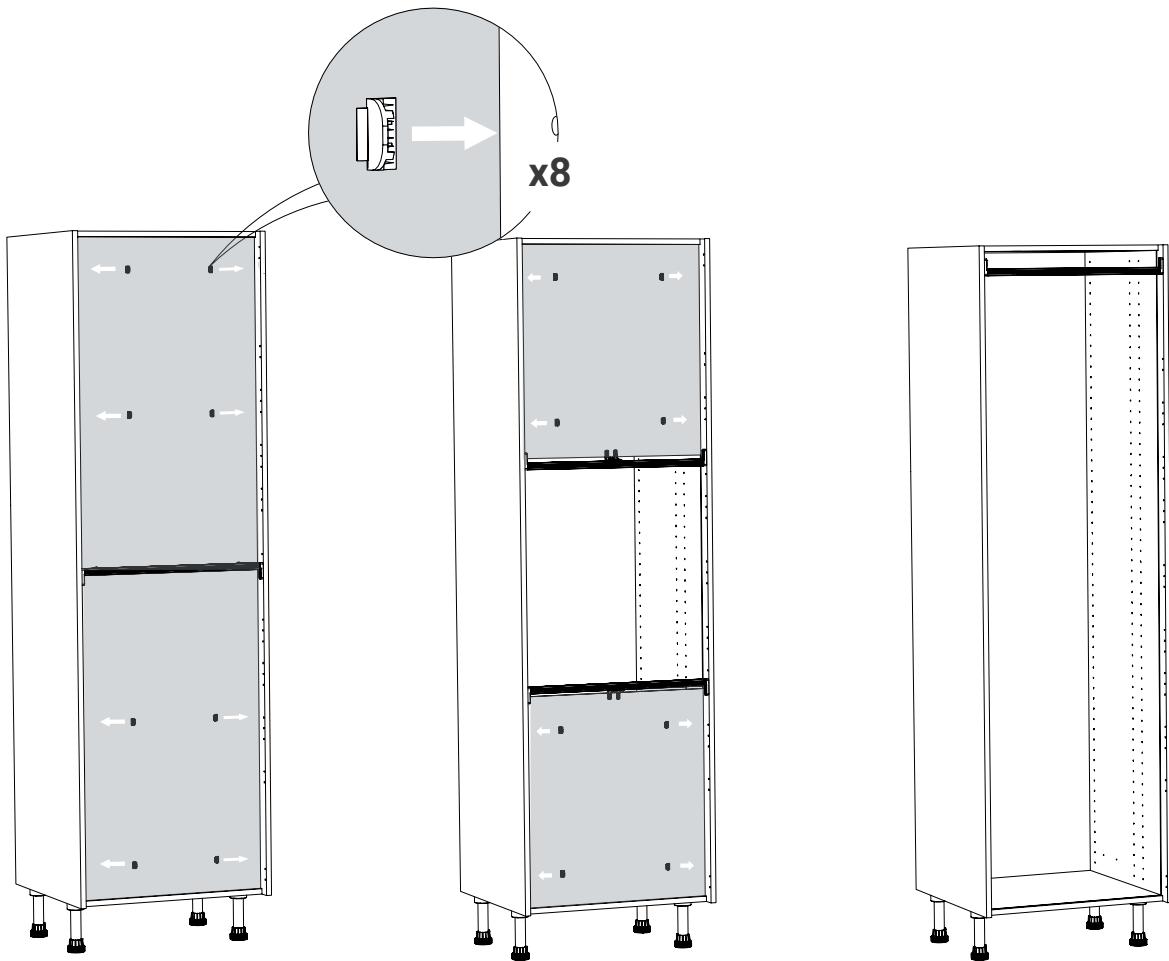
Pour Plinthe H17



10



11

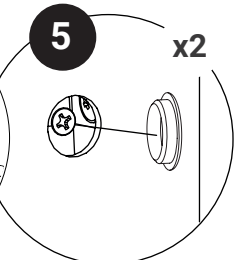
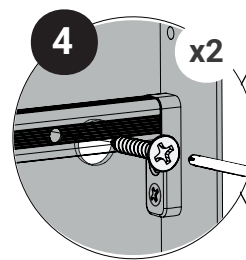
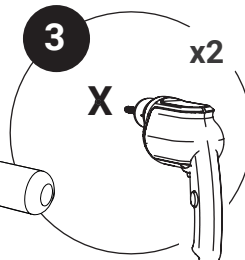
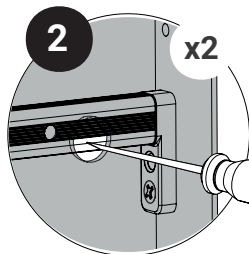
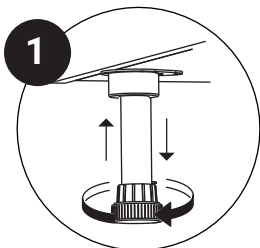
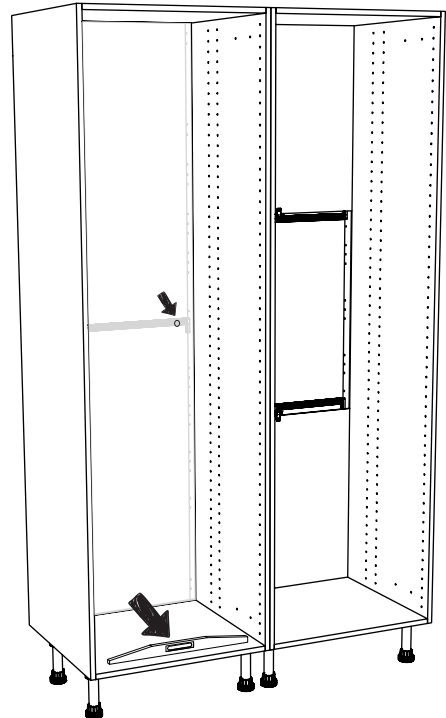


12



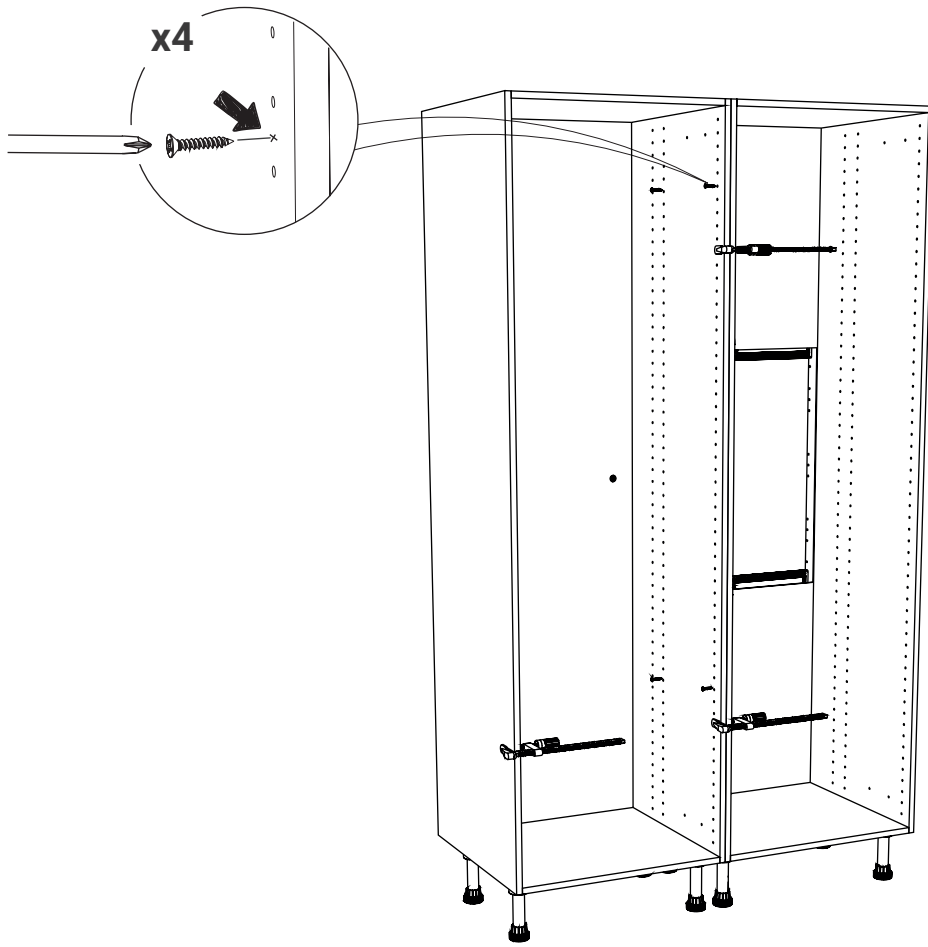
IMPORTANT:

Pour éviter tout risque de blessure, il faut impérativement fixer le meuble au mur en choisissant les fixations adaptées à celui-ci. Pour cela, adressez-vous à un spécialiste.



Vis non fournies

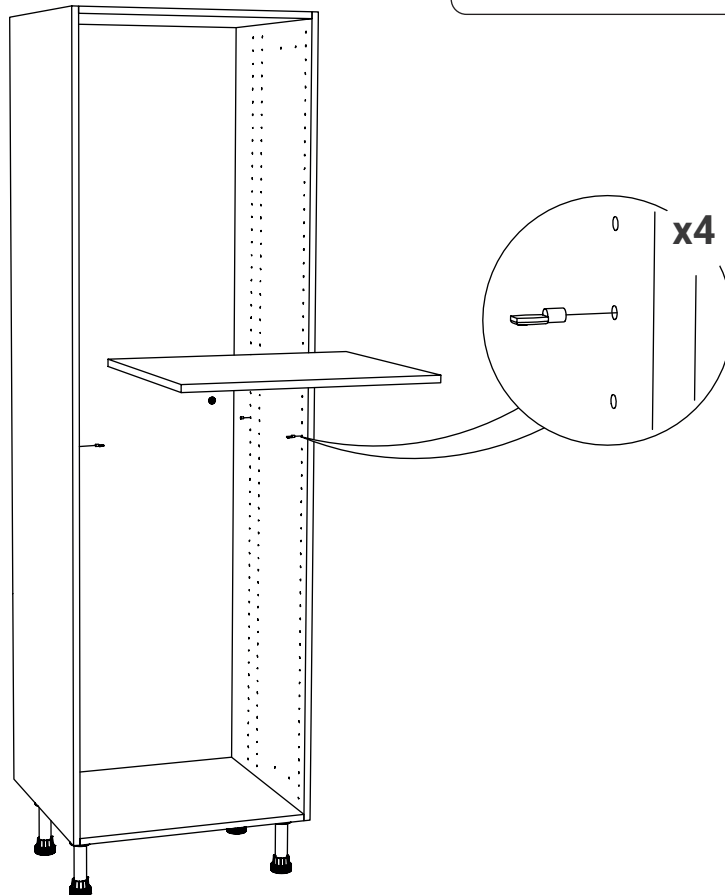
13



14

OPTION

i L.40 Colis N°141 L.60 Colis N°139



· POUR FINIR



Charnieres : CHAR 1

Façade Joue : JOUE 1

Tiroir : TIR1

Tiroir Casseroles : TIR2

Tiroir sous plinthe

Support four : SF1.0

Etagere Fixe : ETF 1.0

Plinthe Bois : PLI 1

Plinthe PVC : PLI 2

· ENTRETIEN



Papier recyclé

OSKAB[®]
POUR TOUS