

Caisson colonne



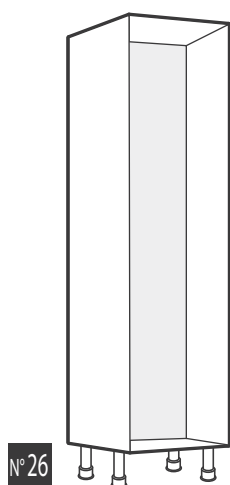
Notice de montage

Retrouvez toutes les informations sur www.oskab.com

Pour caissons de taille :

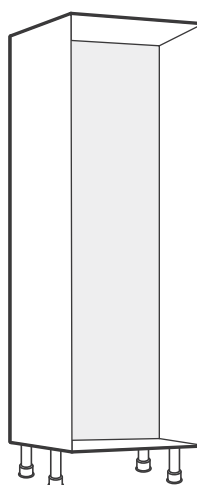
Profondeur 35 cm

Hauteur x Largeur



N° 26

• H195 x L40 cm

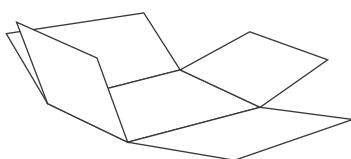
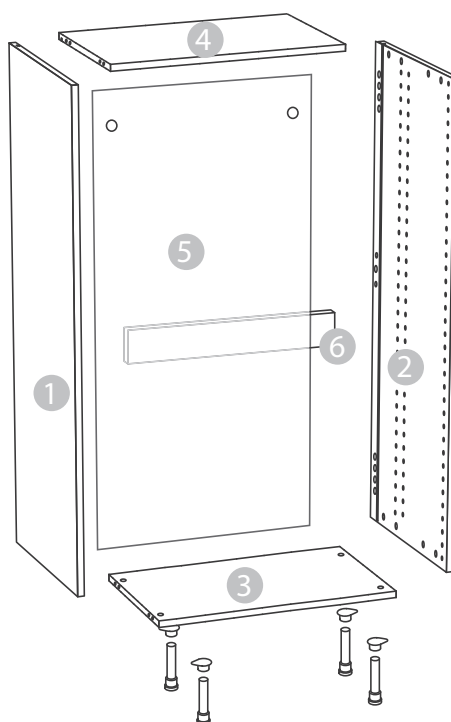


N° 28

• H195 x L60 cm



Structure du caisson



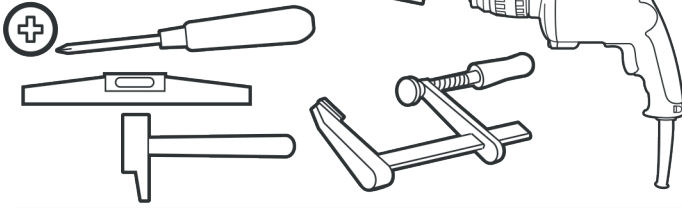
Idée : utilisez le carton vide posé sur le sol pour effectuer le montage du meuble sans l'abîmer.

Caisson colonne

OSKAB®

POUR TOUS

Les outils

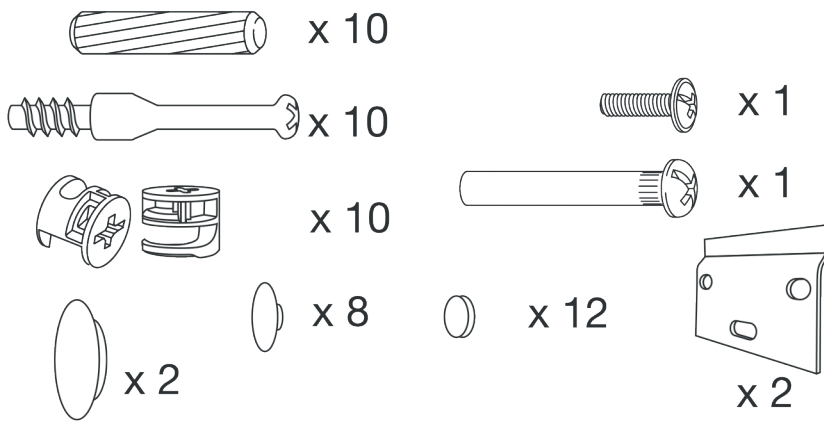


Précautions

Pour éviter tout risque de blessure, il faut impérativement fixer le meuble au mur en choisissant des fixations adaptées au type de mur. Pour cela, adressez vous à un spécialiste.

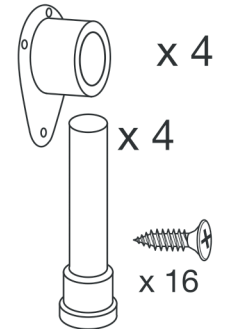
Contenu du sachet

• Sachet n°12

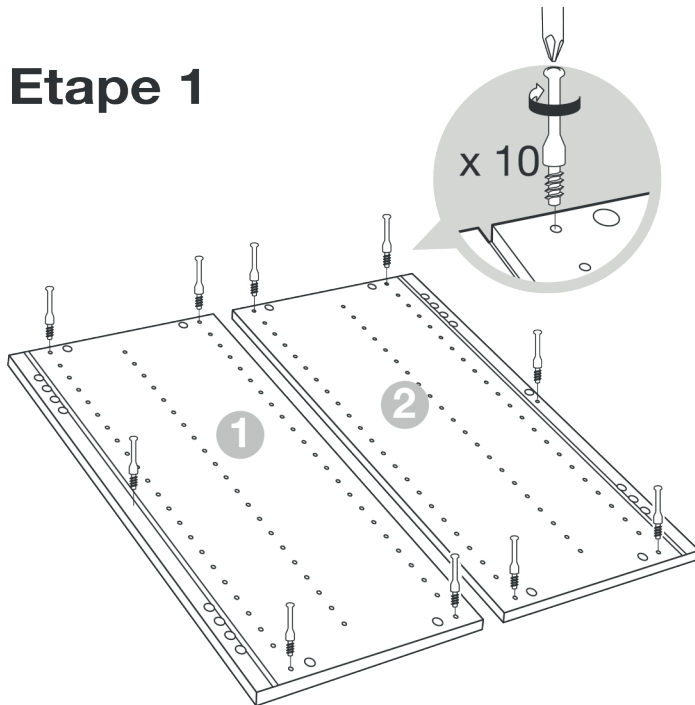


x 2
(1 droit /
1 gauche)

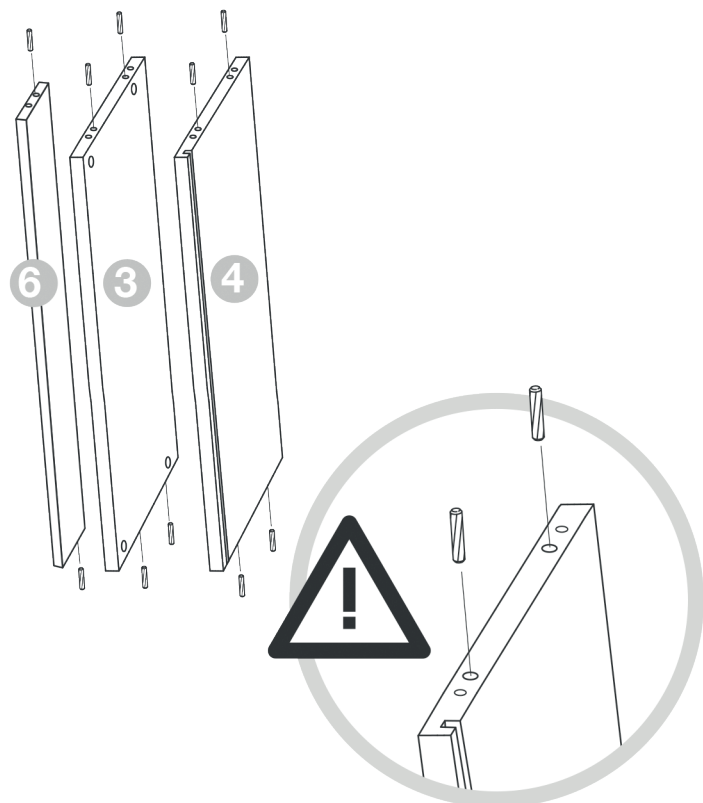
• Sachet pieds



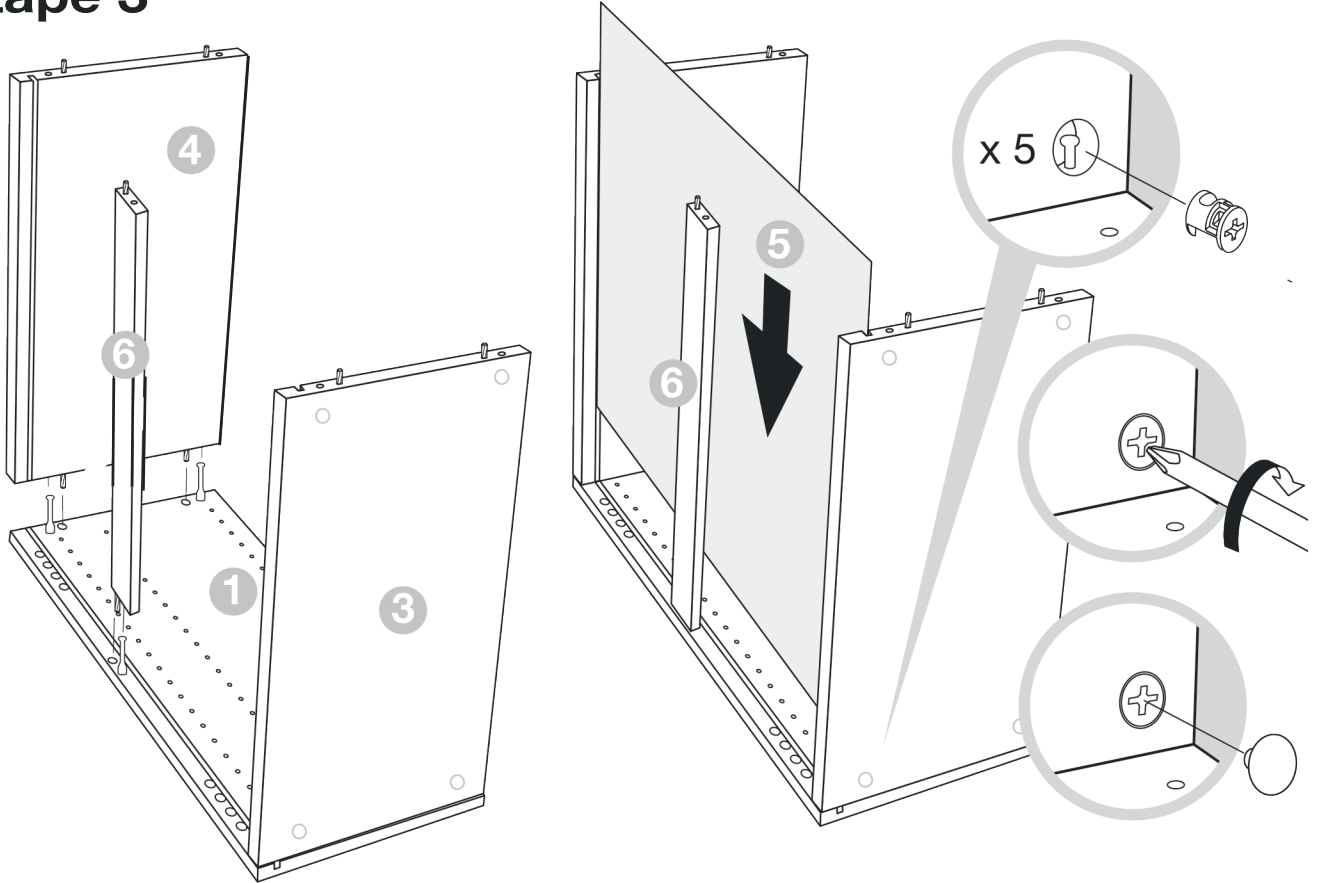
Etape 1



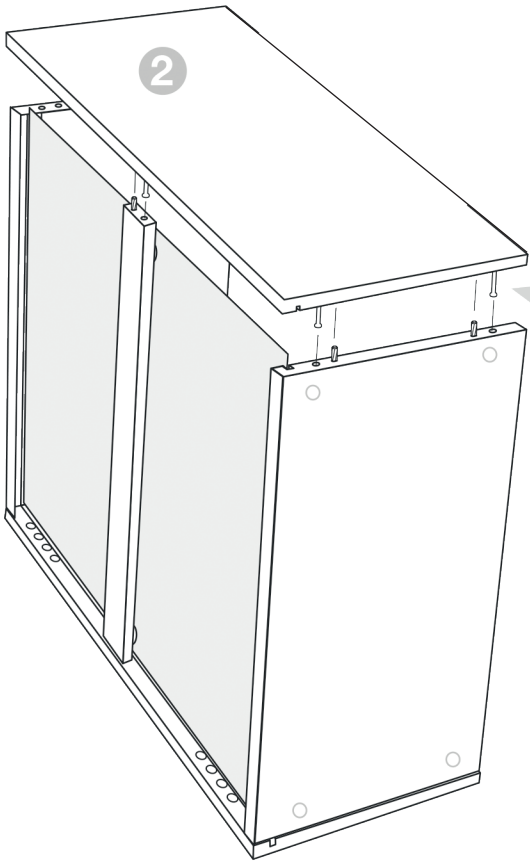
Etape 2



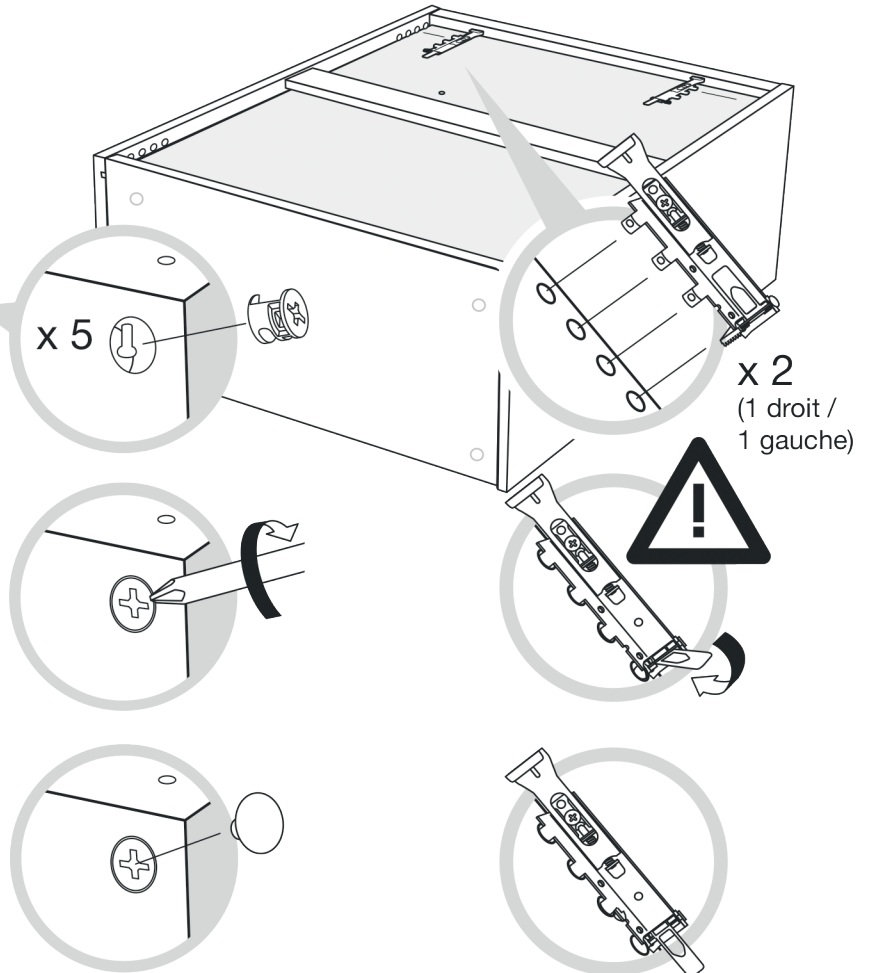
Etape 3



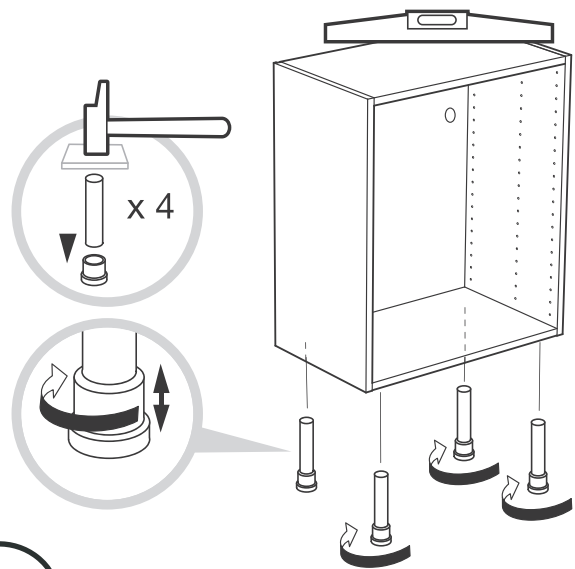
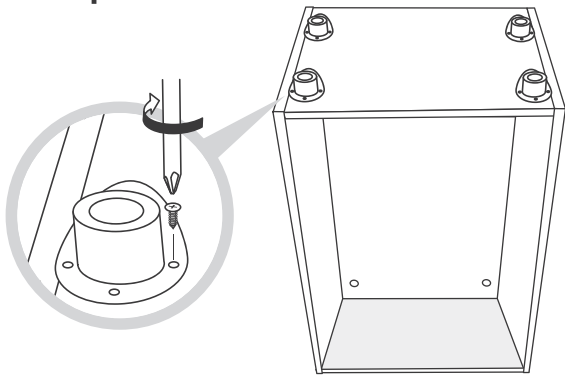
Etape 4



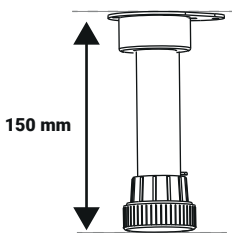
Etape 5



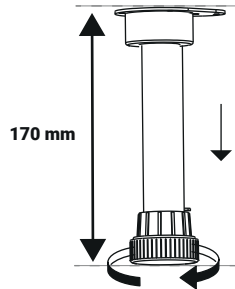
Etape 6



Pour
Plinthe H15



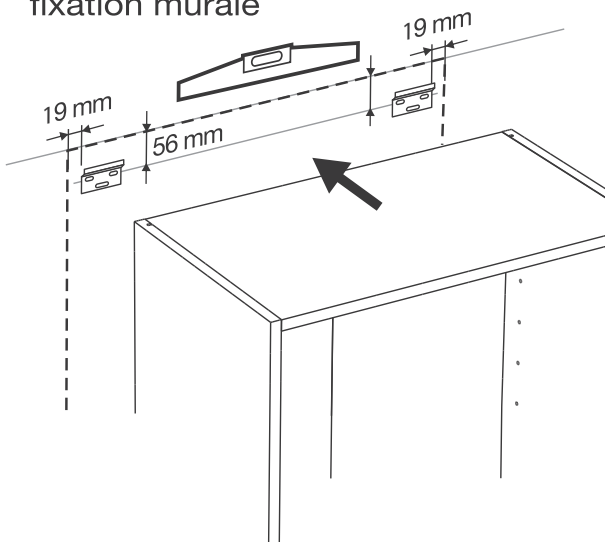
Pour
Plinthe H17



Astuce

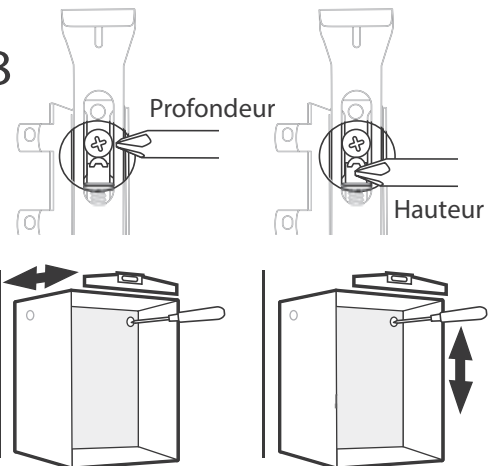
Pensez à régler vos hauteurs de pieds en fonction de votre hauteur de plinthes.

Etape 7 fixation murale



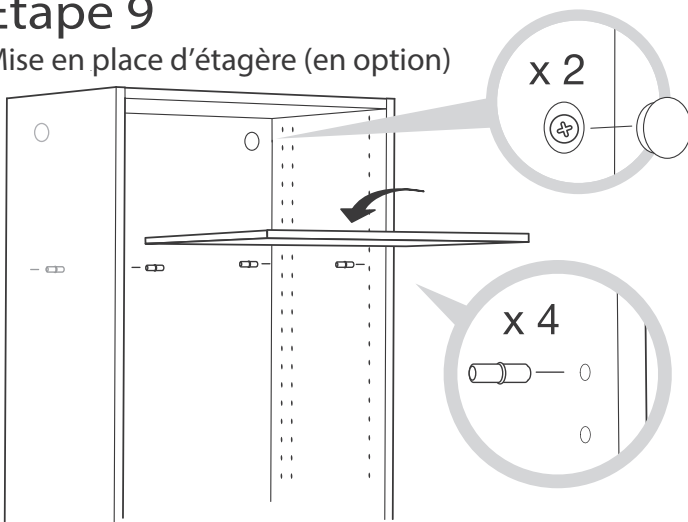
Etape 8

Réglages



Etape 9

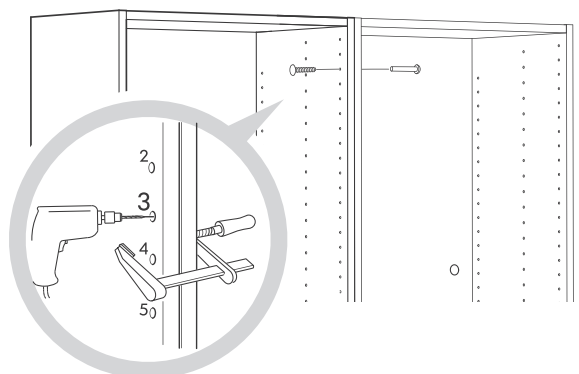
Mise en place d'étagère (en option)



Précautions

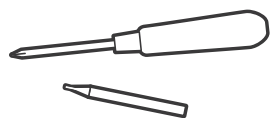
Pour éviter tout risque de blessure, il faut impérativement fixer le meuble au mur en choisissant des fixations adaptées au type de mur. Pour cela, adressez vous à un spécialiste.

Réunion de deux caissons



Tablettes fixes

Les outils



Précautions

Pour éviter tout risque de blessure, il faut impérativement fixer le meuble au mur en choisissant des fixations adaptées au type de mur.
Pour cela, adressez vous à un spécialiste.

Contenu du sachet

• Sachet n°9



x 4



x 4

A



x 4

B

EN CAS D'APPAREIL ENCASTRÉ

Avant l'assemblage du caisson, DÉCOUPER LE FOND DU CAISSON SUR LA HAUTEUR DE L'APPAREIL ENCASTRÉ.

Position des tablettes fixes dans une colonne 195 cm



A Trou 38

A Trou 21

Pour colonne

N° 21-21 N° 21-56

N° 21-57 N° 21-58

N° 21-59



A Trou 38

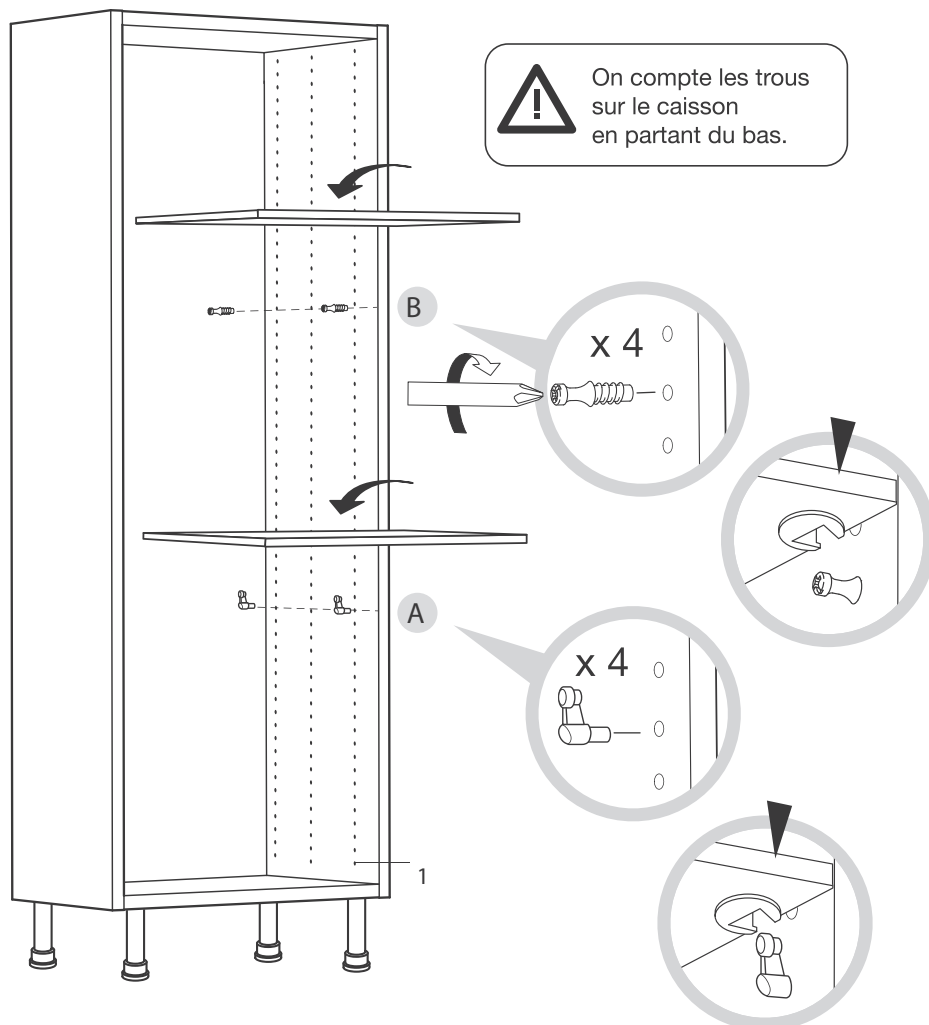
A Trou 25

Pour colonne

N° 21-21 N° 21-56

N° 21-57 N° 21-58

N° 21-59

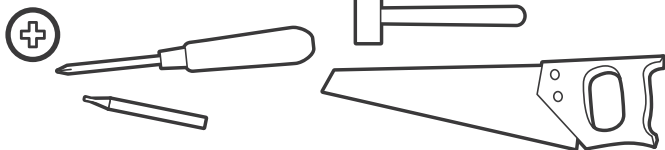


On compte les trous sur le caisson en partant du bas.

Bandeau four

OSKAB[®]
POUR TOUS

Les outils

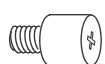


Précautions

Pour éviter tout risque de blessure, il faut impérativement fixer le meuble au mur en choisissant des fixations adaptées au type de mur.
Pour cela, adressez vous à un spécialiste.

Contenu du sachet

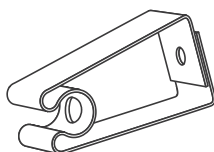
• Sachet n°10



x 2



x 2



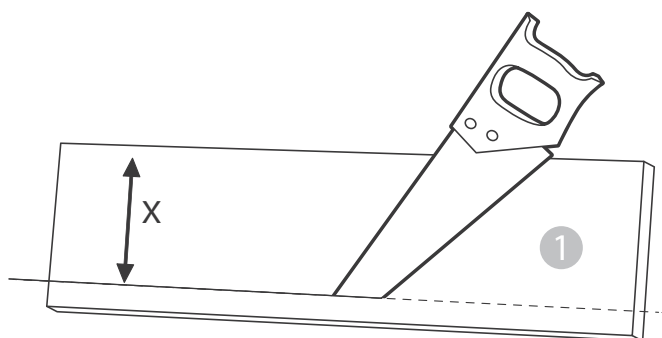
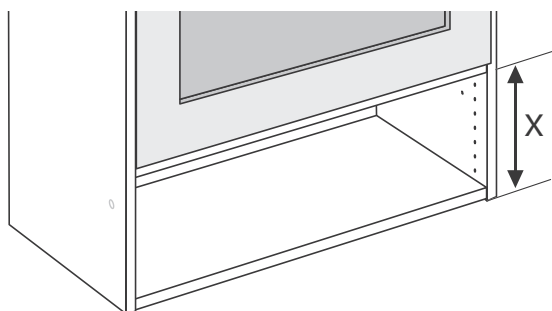
x 2

EN CAS D'APPAREIL ENCASTRÉ

Pour permettre l'installation d'un appareil encastré, DÉCOUPER LE FOND DU CAISSON SUR LA HAUTEUR DE L'APPAREIL.

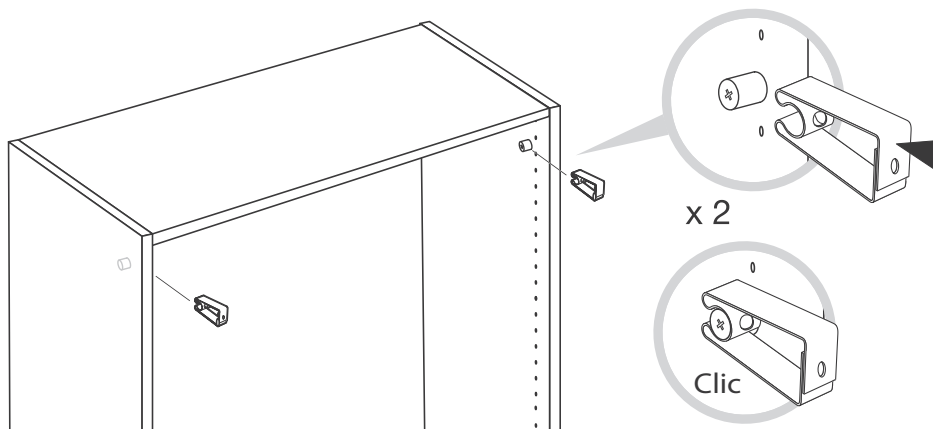
Etape 1

Ajustement de la hauteur du bandeau selon l'encombrement de l'électroménager encastré



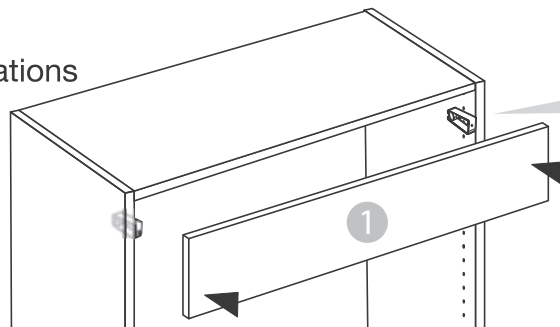
Etape 2

Pose des clips sur le caisson
(voir en dernière page pour le repérage selon votre meuble)



Etape 3

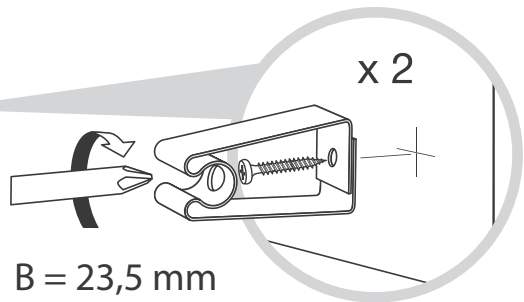
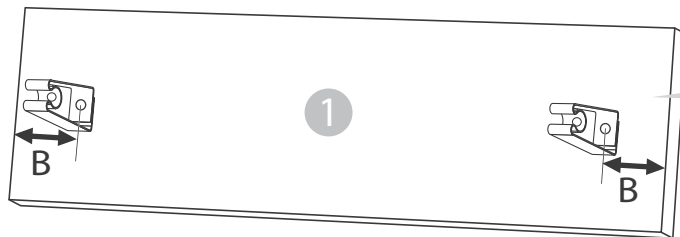
Pointage des fixations sur le bandeau



Intérieur du caisson

Etape 4

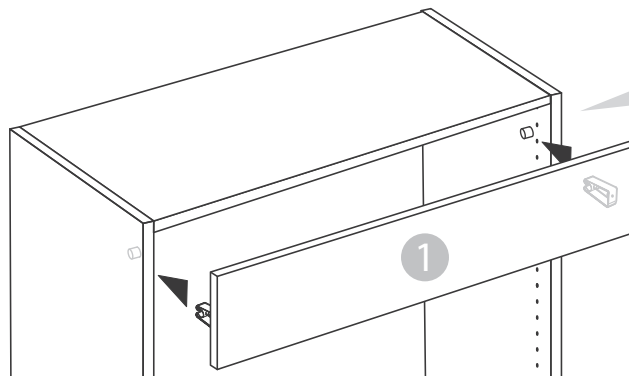
Pose des clips sur le bandeau



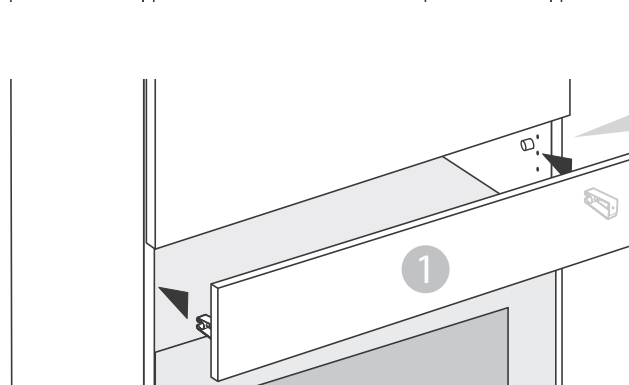
Etape 5

Pose du bandeau sur le meuble

5.1
Haut de colonne

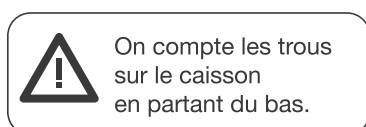


5.2
Entre porte
et haut de four



Position des trous pour fixations de bandeau

Colonne 195 cm



On compte les trous sur le caisson en partant du bas.



● Trou 37

Pour colonne

N° 21-21 N° 21-56

N° 21-57 N° 21-58

N° 21-59

Retrouvez toutes les informations sur www.oskab.com