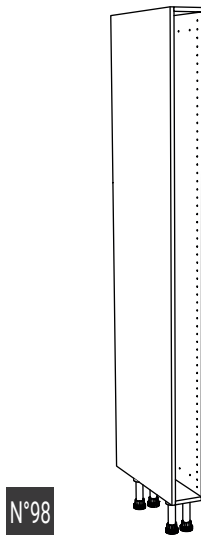


\$P23122004\$Hpicking

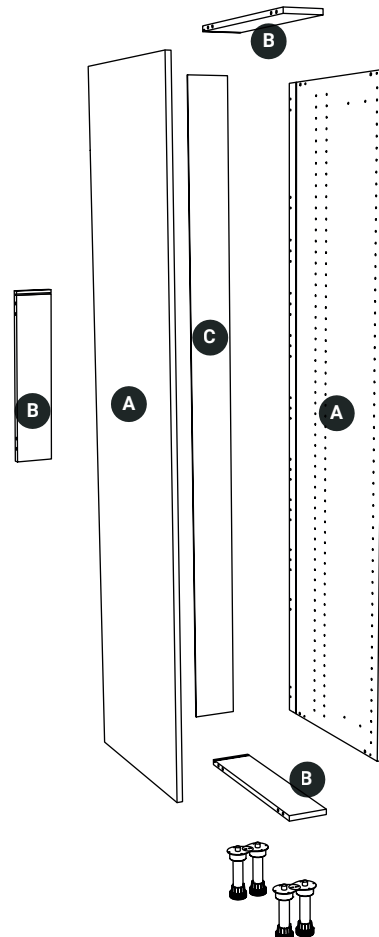
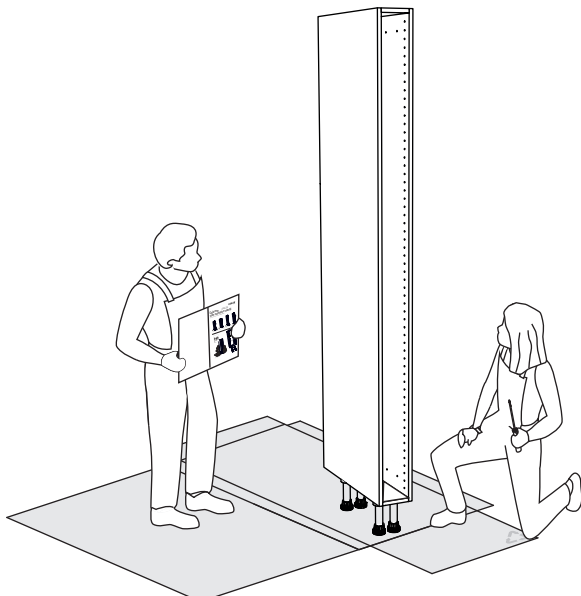
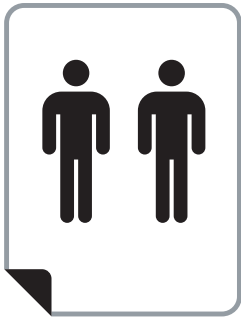
**OSKAB**<sup>®</sup>  
POUR TOUS

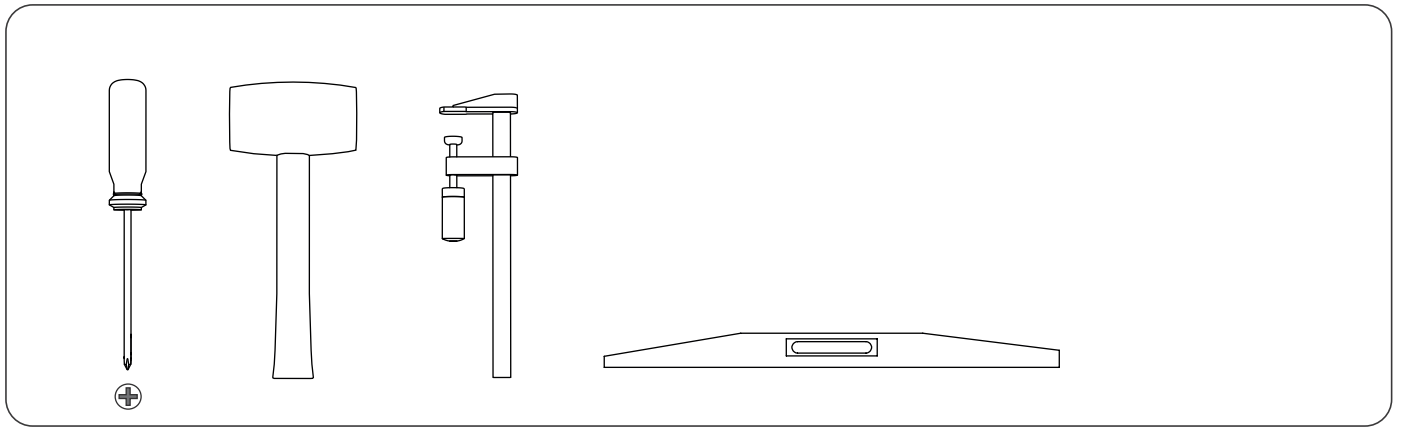
# Colonne range épices CC5.0

Retrouvez toutes les informations sur [www.oskab.com](http://www.oskab.com)

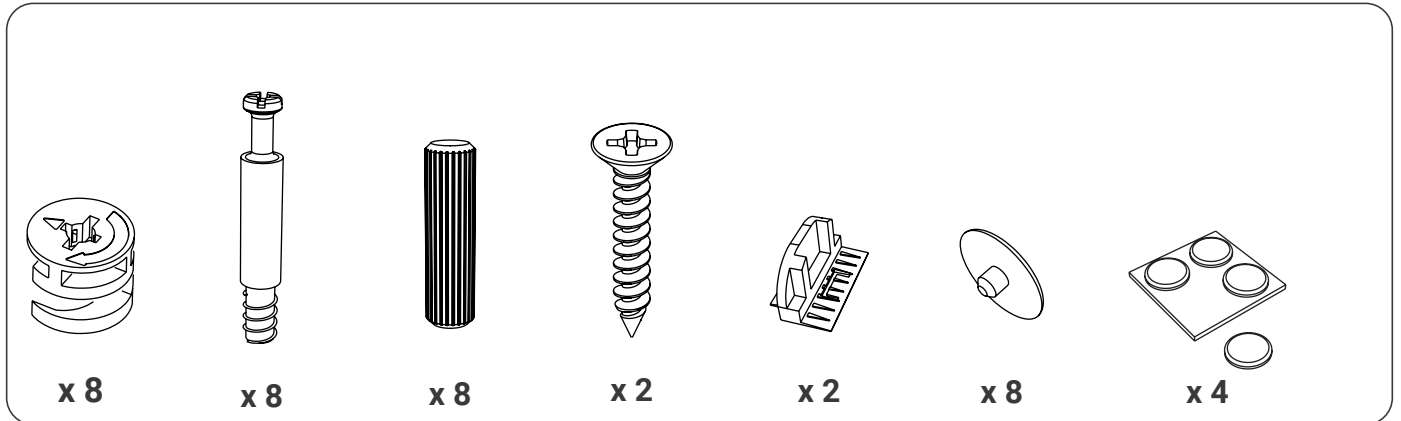


· H.195 x L.15 x P.56 cm

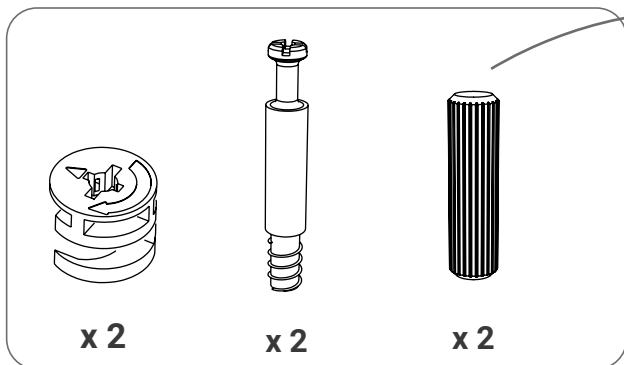




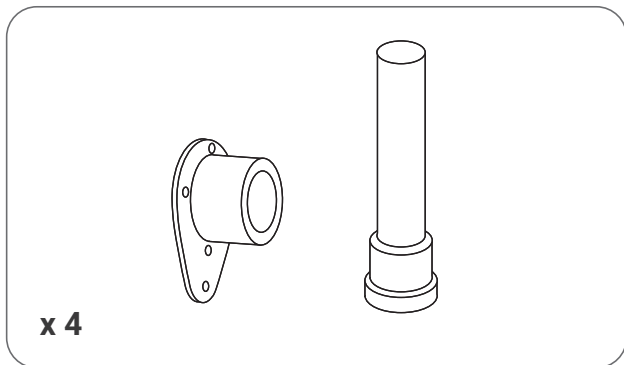
· CONTENU DU SACHET N°145



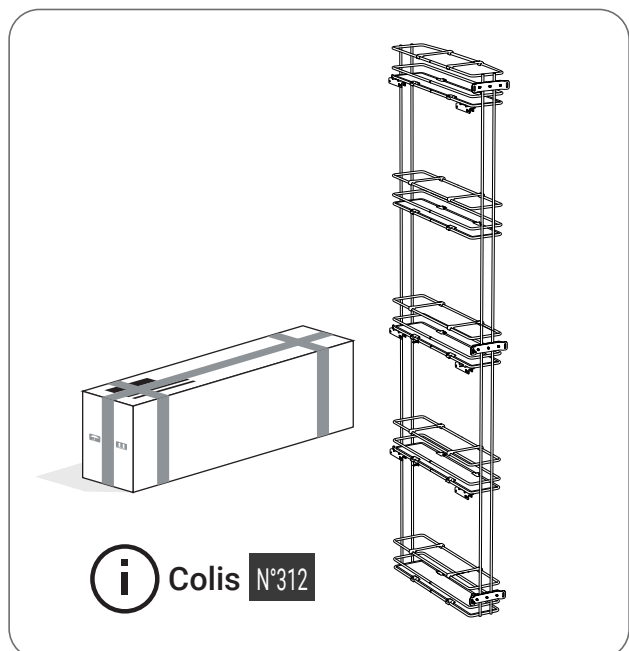
· CONTENU DU SACHET N°13



· CARTON DE QUINCAILLERIE

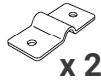
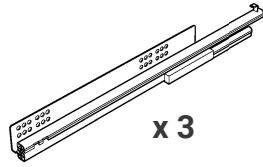


· ACCESSOIRES



**!** **IMPORTANT:**  
 Pour éviter tout risque de blessure, il faut impérativement visser cette colonne sur un meuble fixé au mur

1

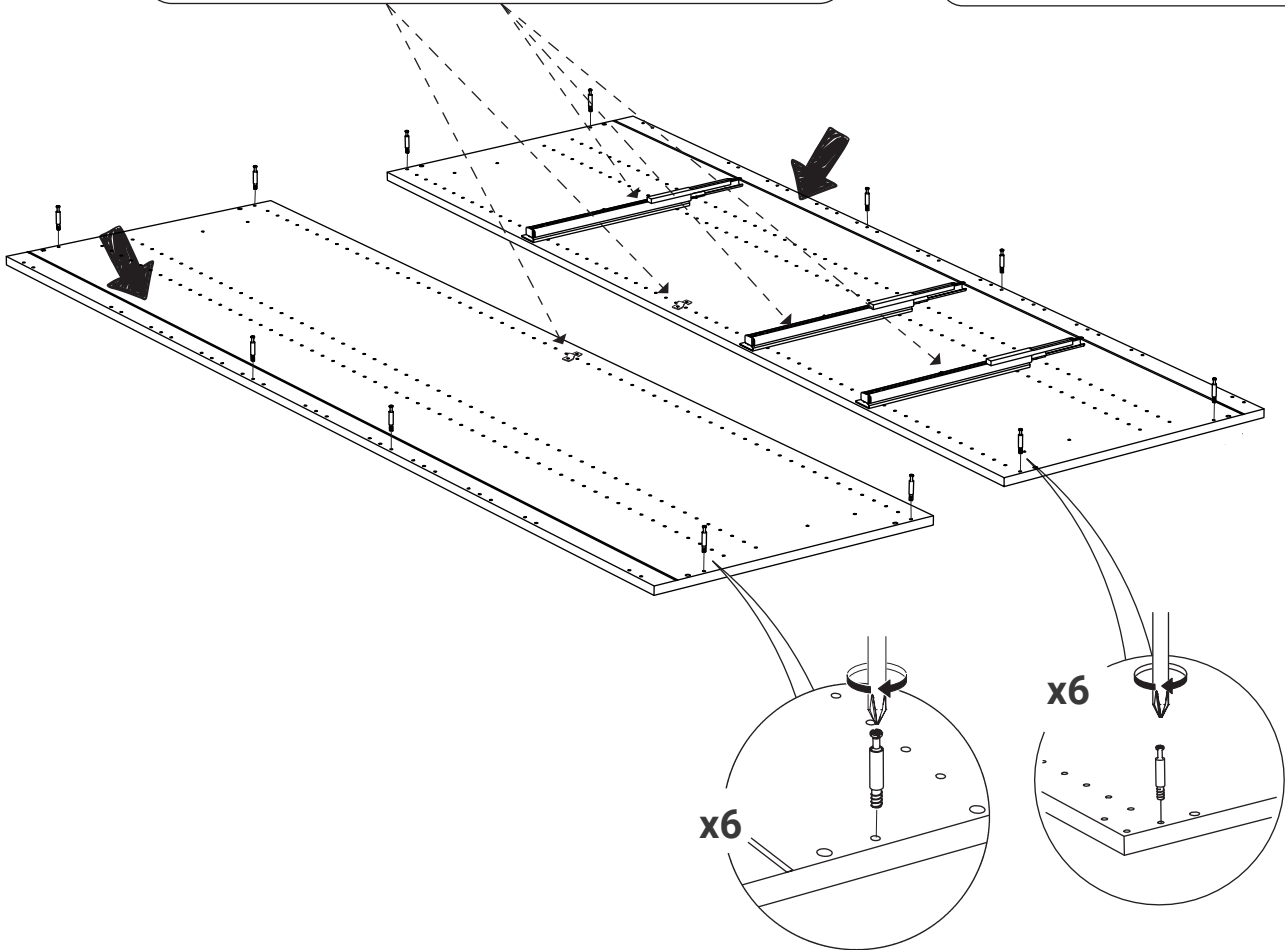


**i** Range épices : 332 series  
Colis N°312

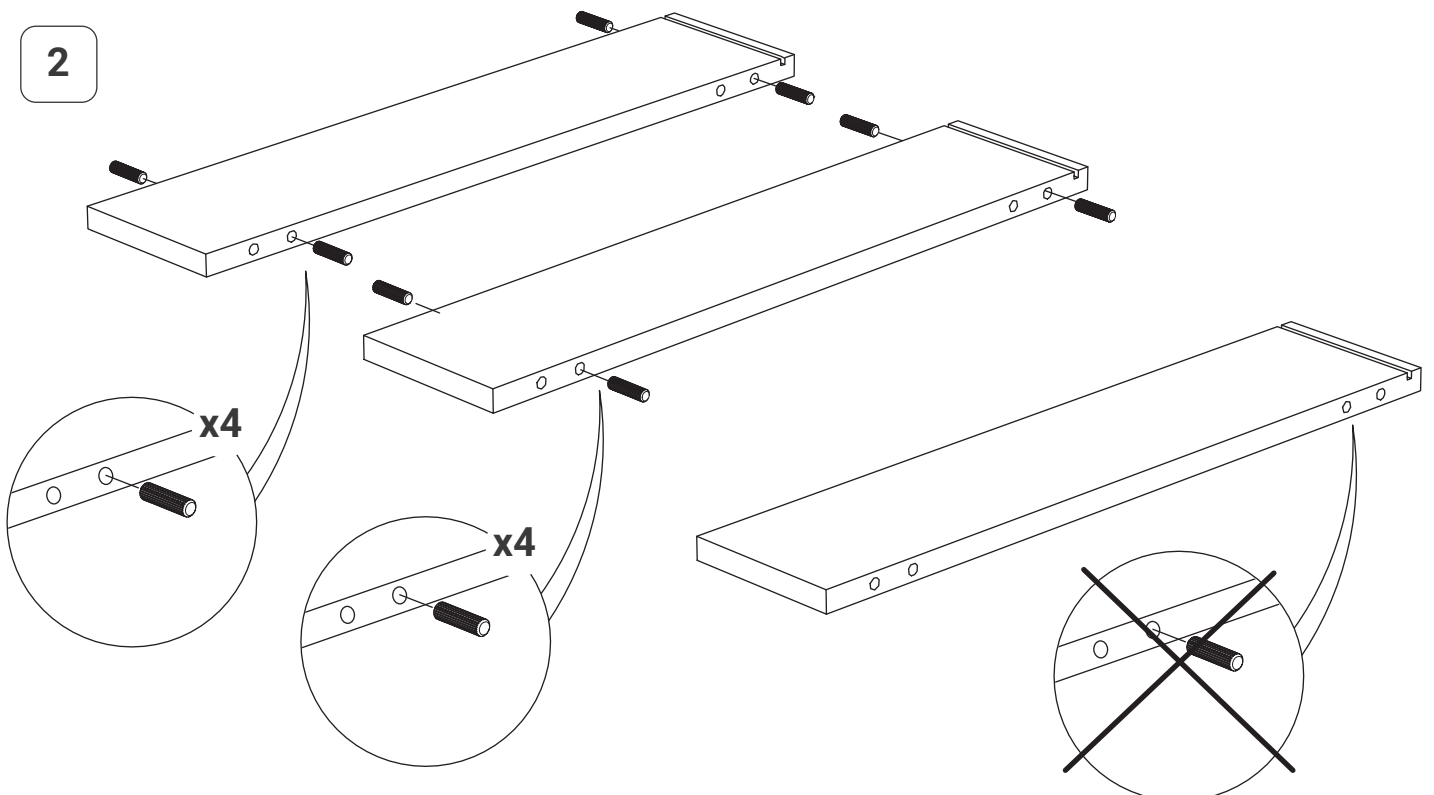


La fixation d'une joue de finition doit se faire à cette étape

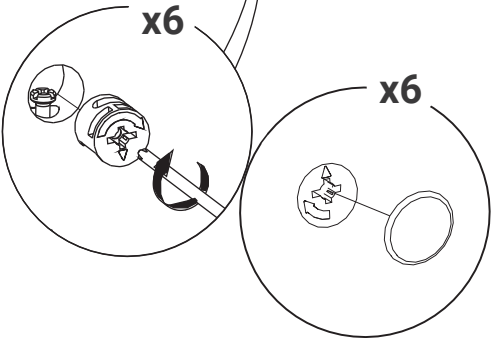
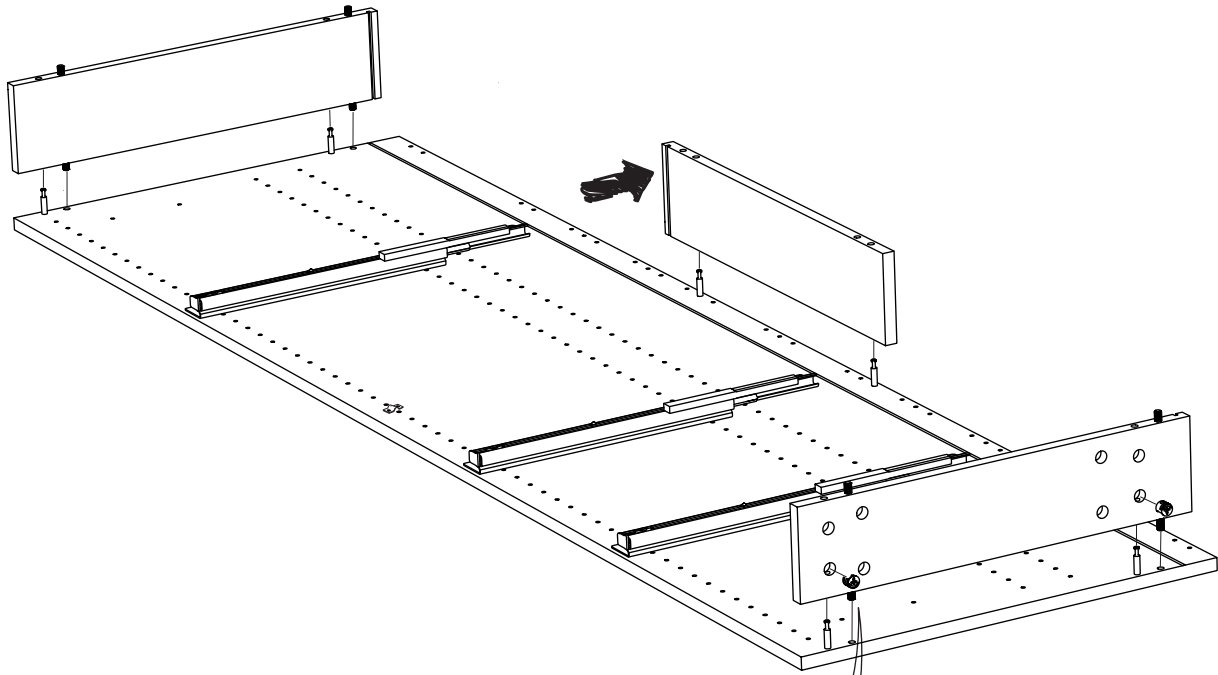
**i** Façade Joue : JOUE 1



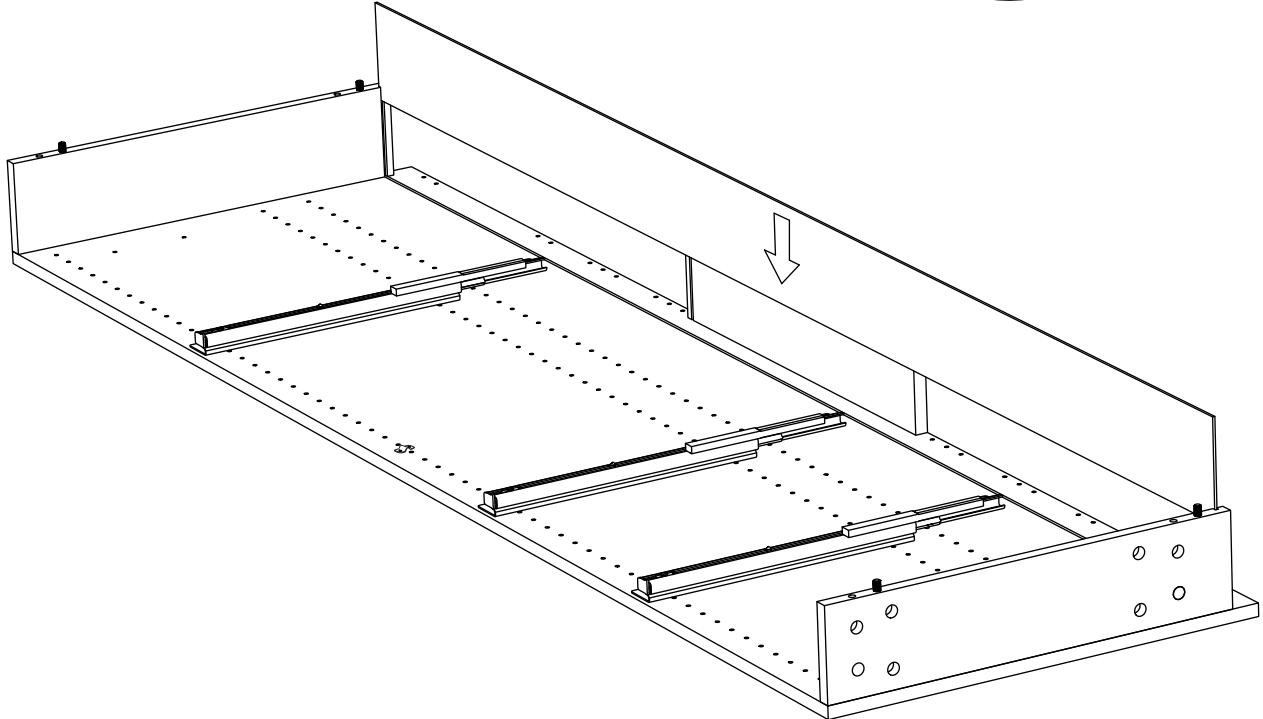
2



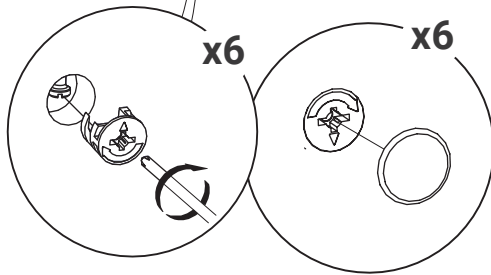
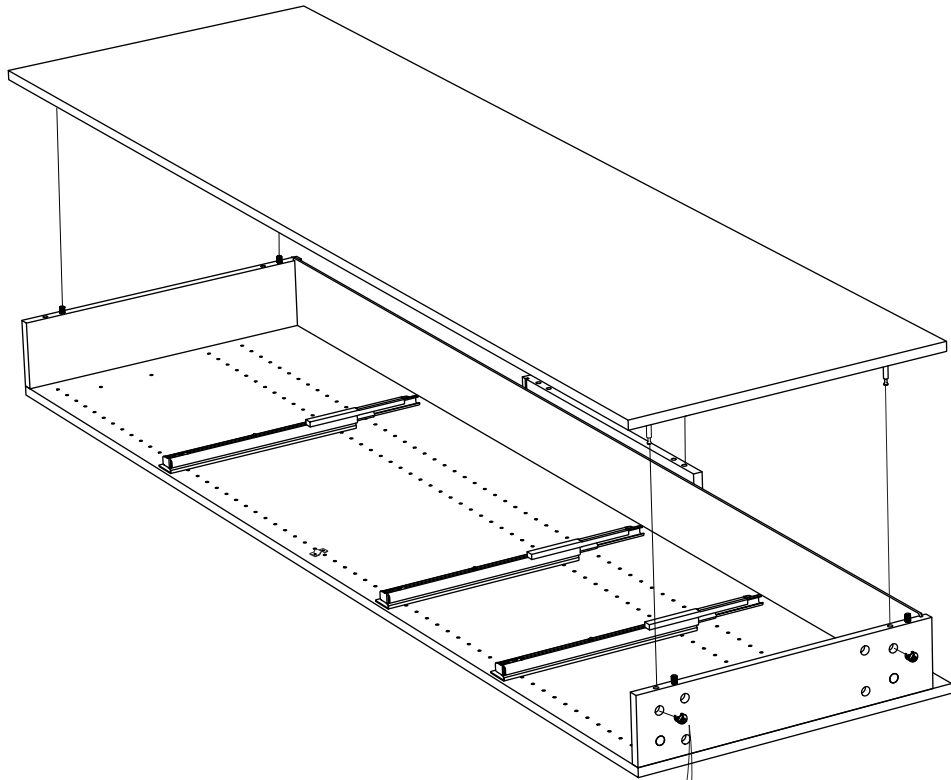
3



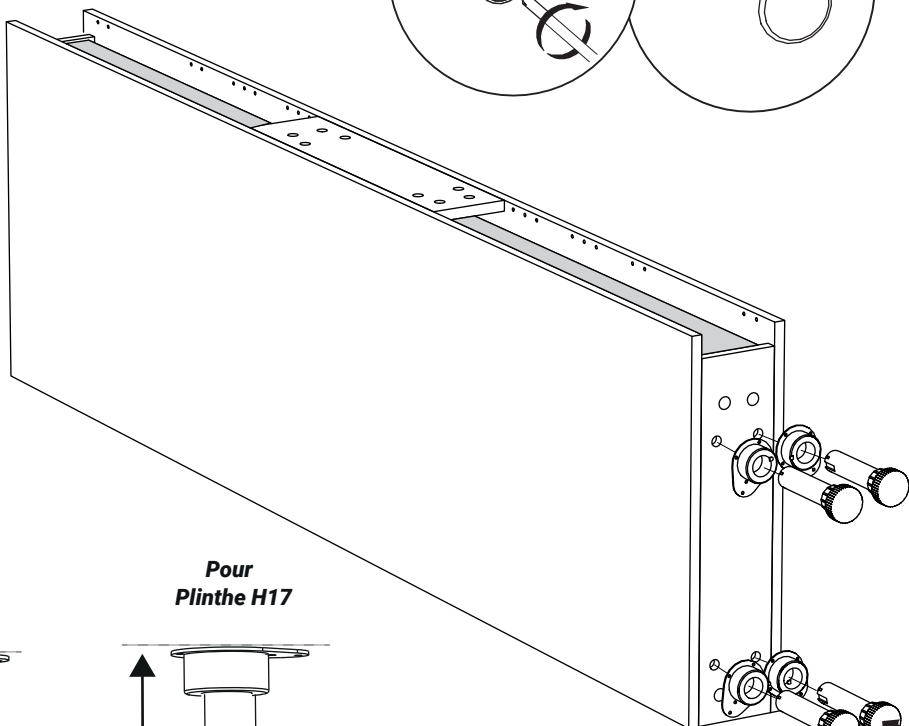
4



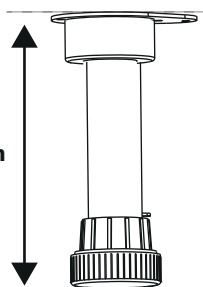
5



6

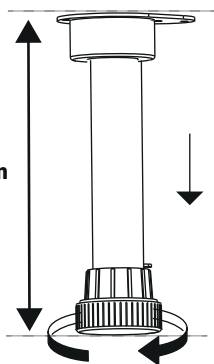


*Pour  
Plinthe H15*



150 mm

*Pour  
Plinthe H17*



170 mm

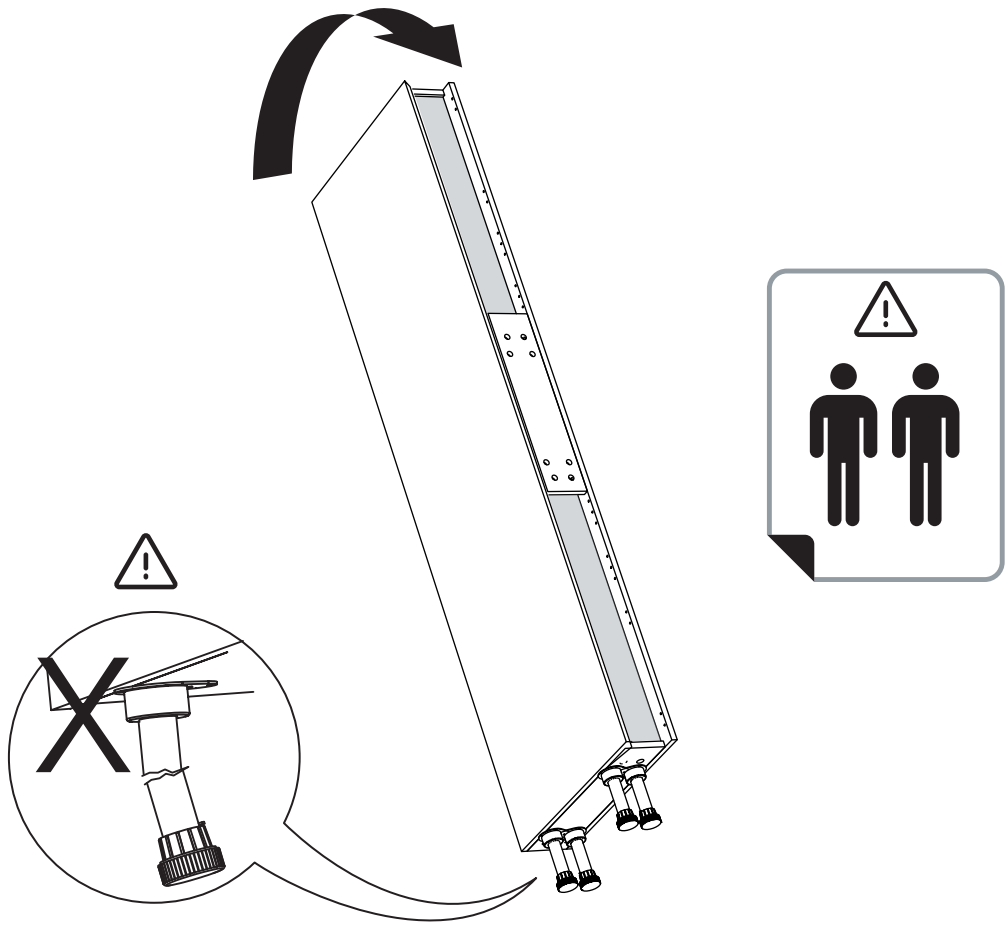


Astuce

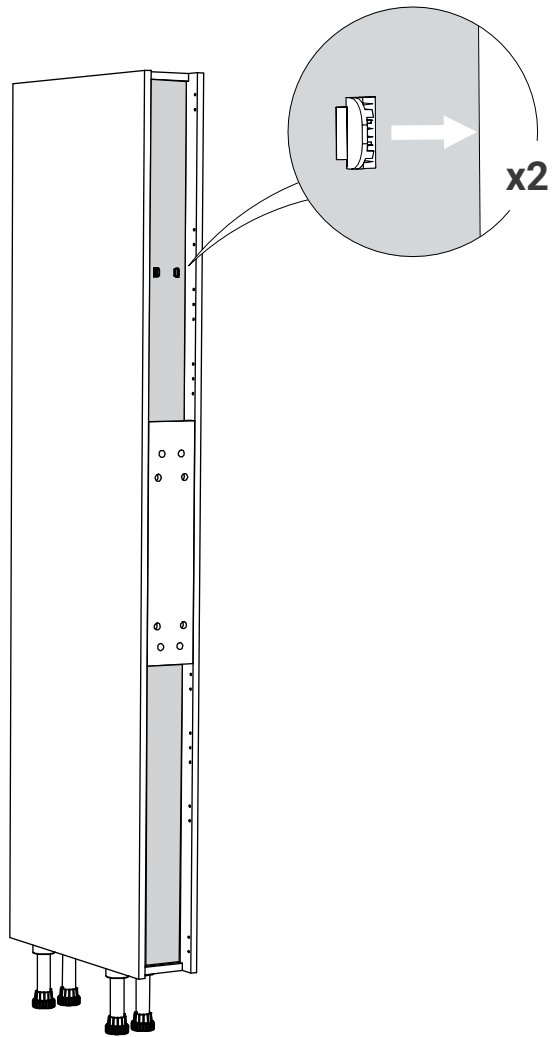
Pensez à régler vos hauteurs de pieds en fonction de votre hauteur de plinthes.



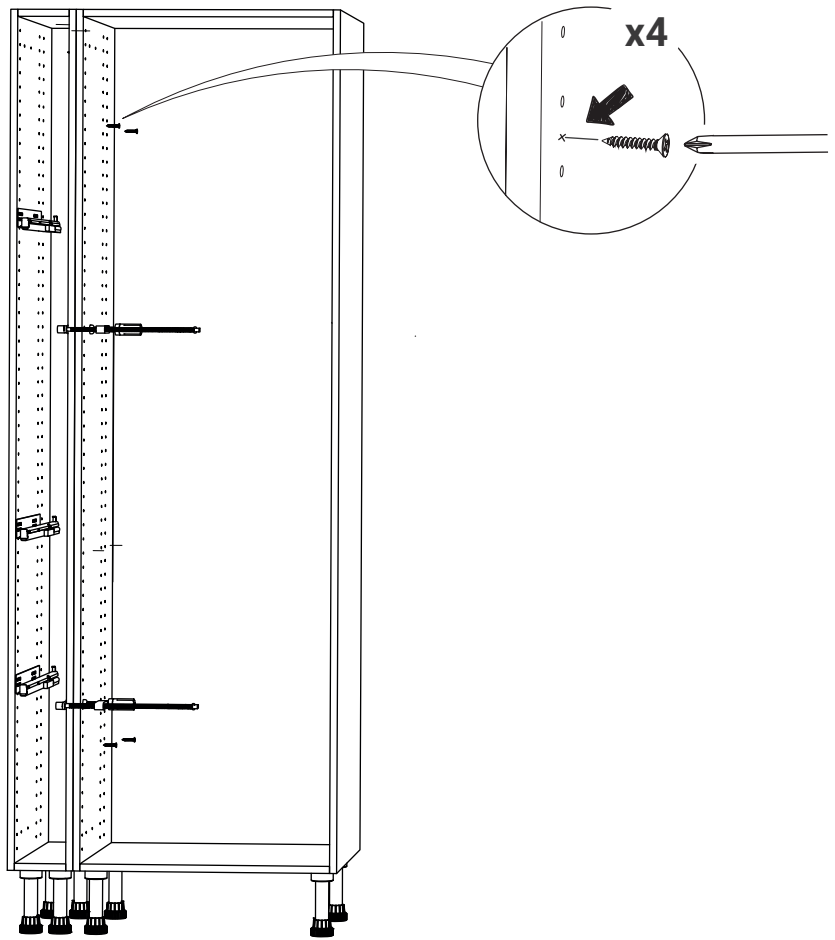
7



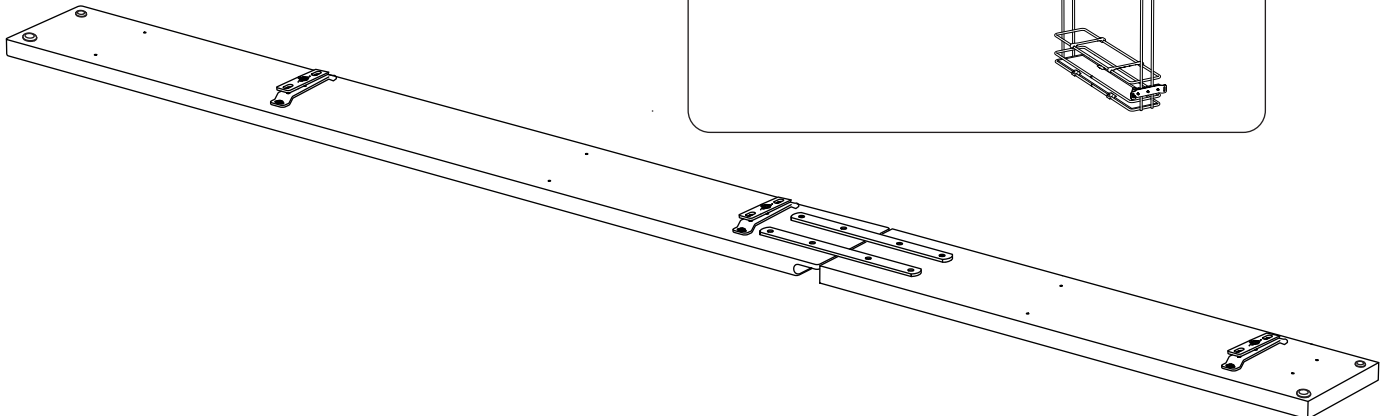
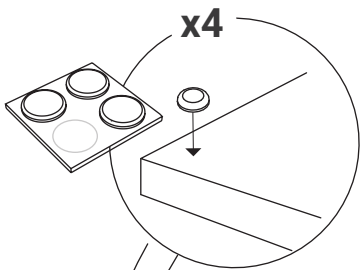
8



9



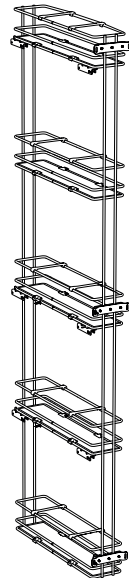
10



OSKAB  
NOTICE DE MONTAGE

**i** Range épices :  
332 series

Colis N°312



## · POUR FINIR



Façade Joue : JOUE 1  
Plinthe bois : PLI 1 SOKLEO  
Plinthe PVC : PLI 2 SOKLEO

## · ENTRETIEN



FR

Donnez ou recyclez  
vos meubles.



Association

ou



Magasin

ou



Déchèterie

<https://quefairede mesdechets.fr>

**OSKAB**<sup>®</sup>  
POUR TOUS