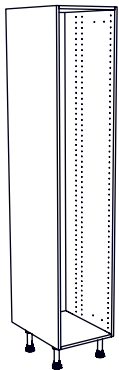


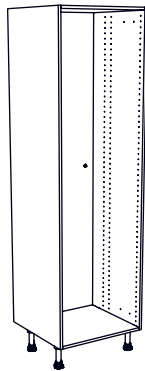
# Colonne vide sanitaire elargi CCVS 1.0

Retrouvez toutes les informations sur [www.oskab.com](http://www.oskab.com)



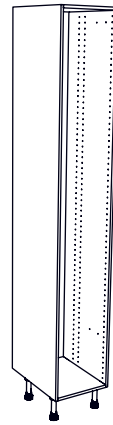
N°27

•H.195 x L.40 x P.56 cm



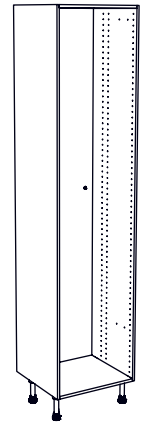
N°29

•H.195 x L.60 x P.56 cm



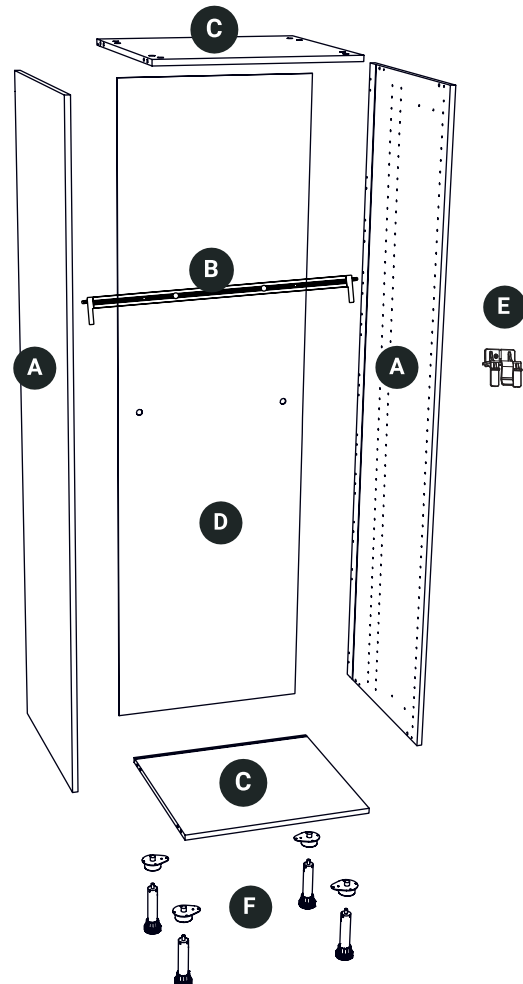
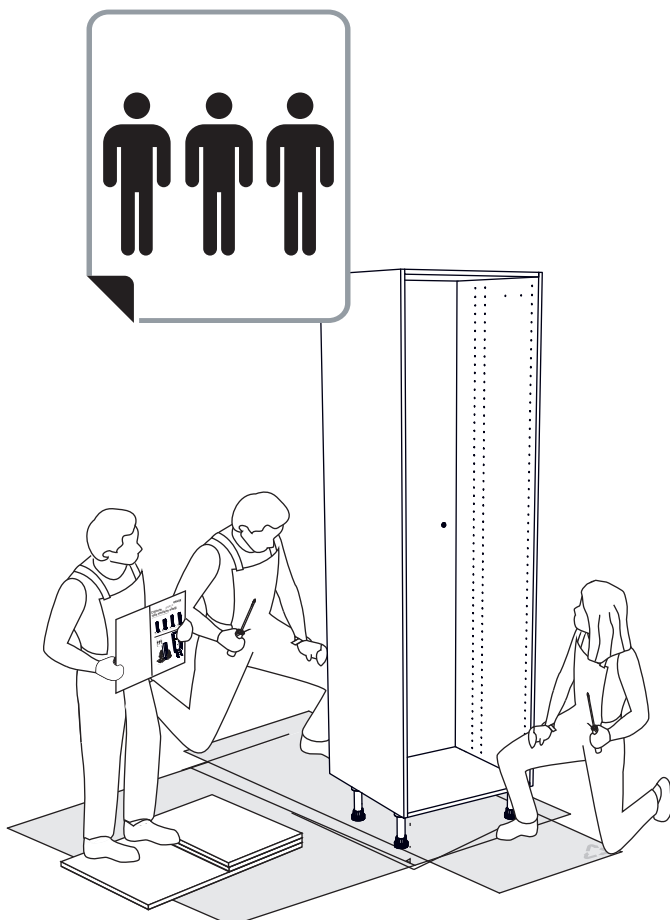
N°30

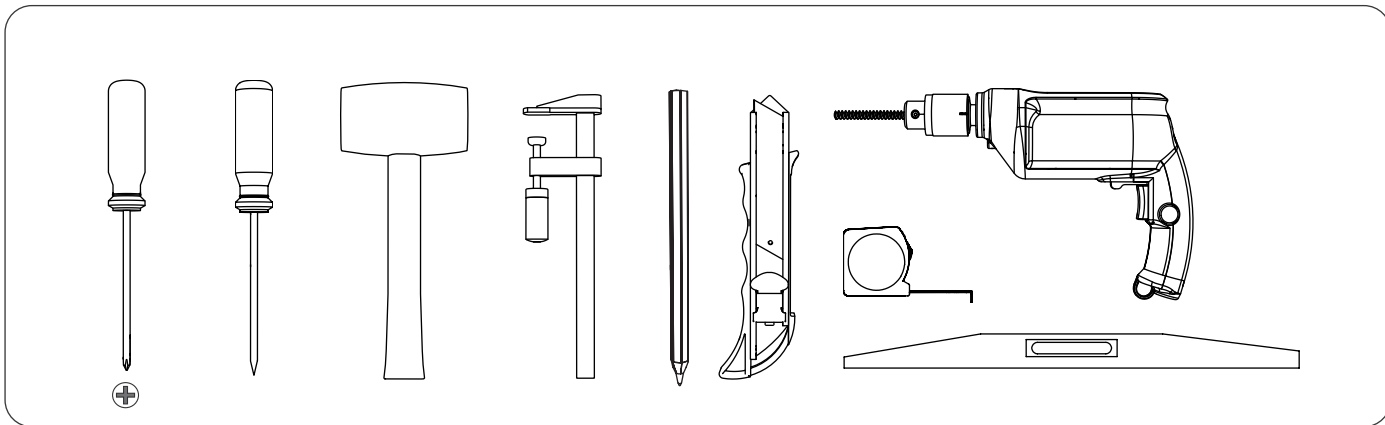
•H.217 x L.40 x P.56 cm



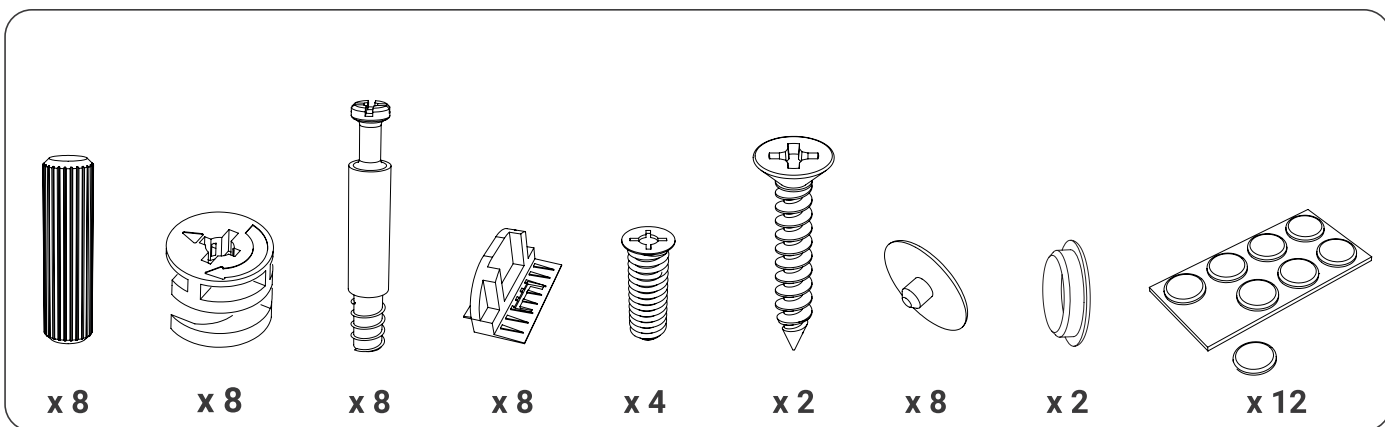
N°31

•H.217 x L.60 x P.56 cm

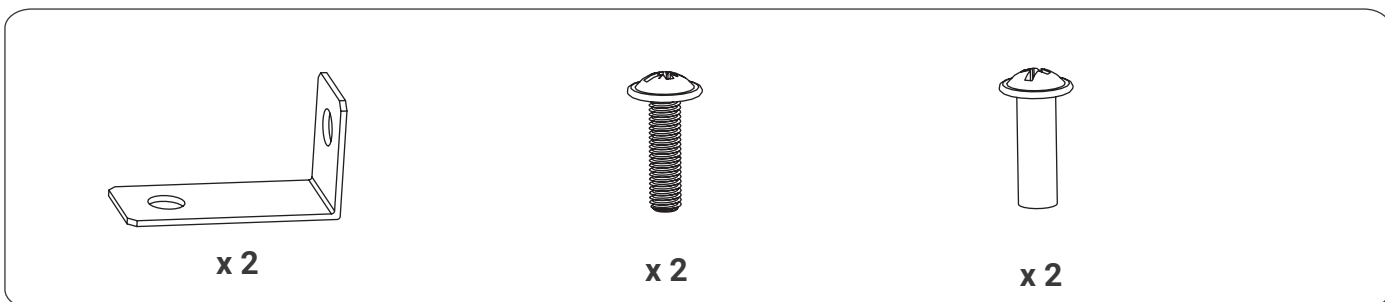




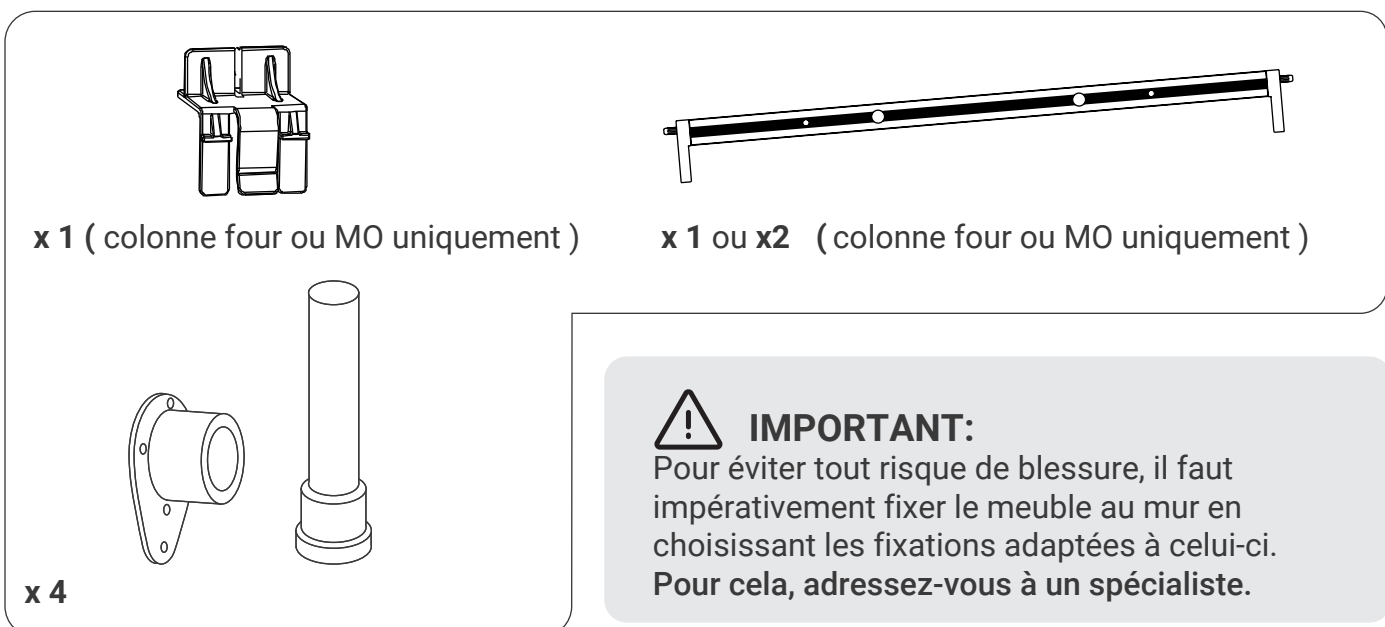
· CONTENU DU SACHET N° 149



· CONTENU DU SACHET N° 157



· CARTON DE QUINCAILLERIE



**IMPORTANT:**

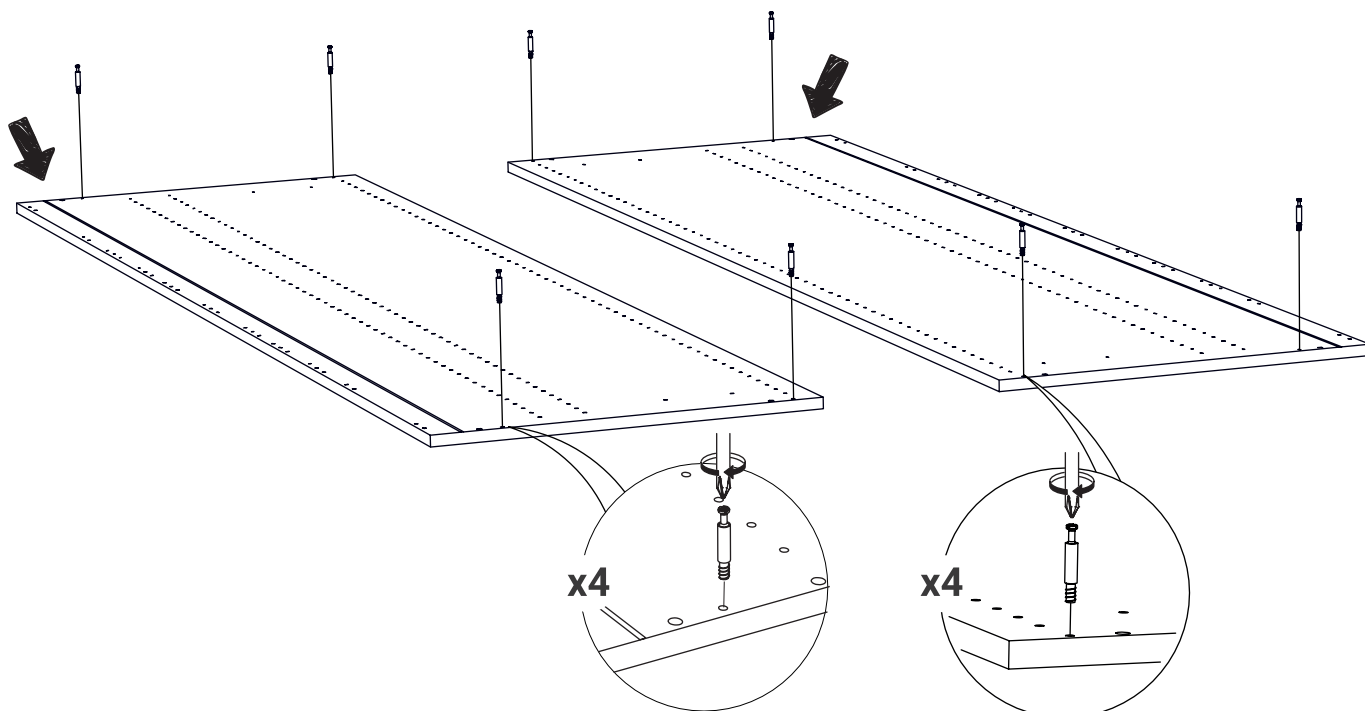
Pour éviter tout risque de blessure, il faut impérativement fixer le meuble au mur en choisissant les fixations adaptées à celui-ci. Pour cela, adressez-vous à un spécialiste.

1



**Astuce**

Si vous avez prévu d'installer des tiroirs sur ce caisson, il est plus facile d'y installer les systèmes coulissants dès cette étape. Reportez-vous aux notices Tiroirs : TIR 1 et TIR 2



P.2

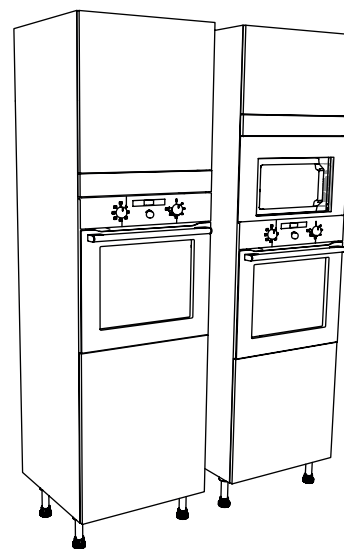
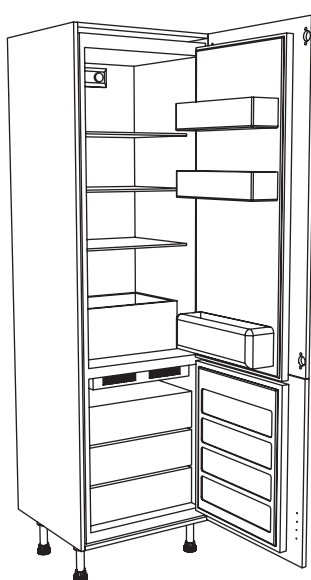
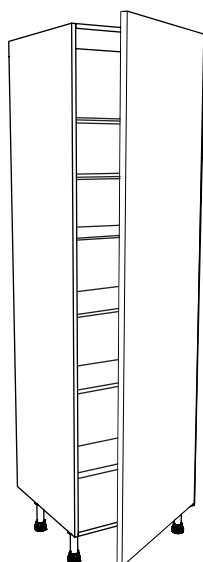


P.2

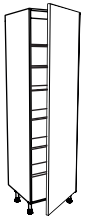


P.3-4

2



Attention cette notice est spécifique pour monter un caisson décallé du mur et bénéficier ainsi d'un **vide sanitaire élargi de 2 cm**

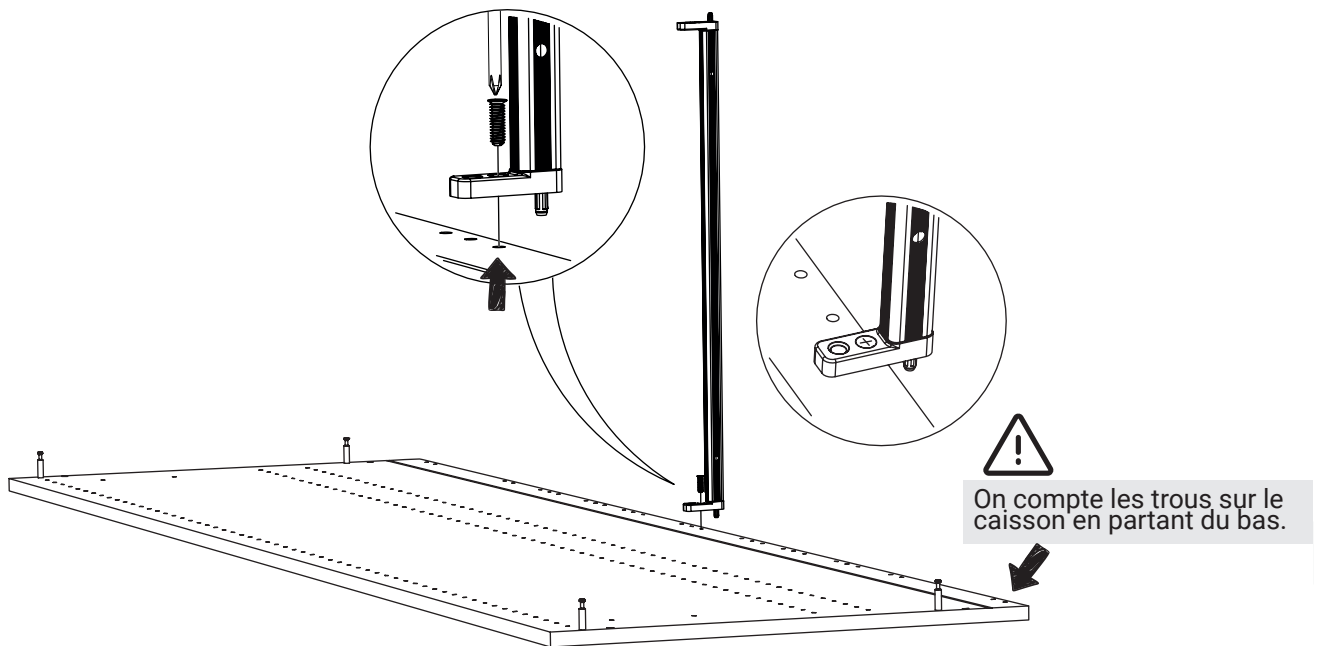


**H.195 cm**

● Trou = 14

**H.217 cm**

● Trou = 13

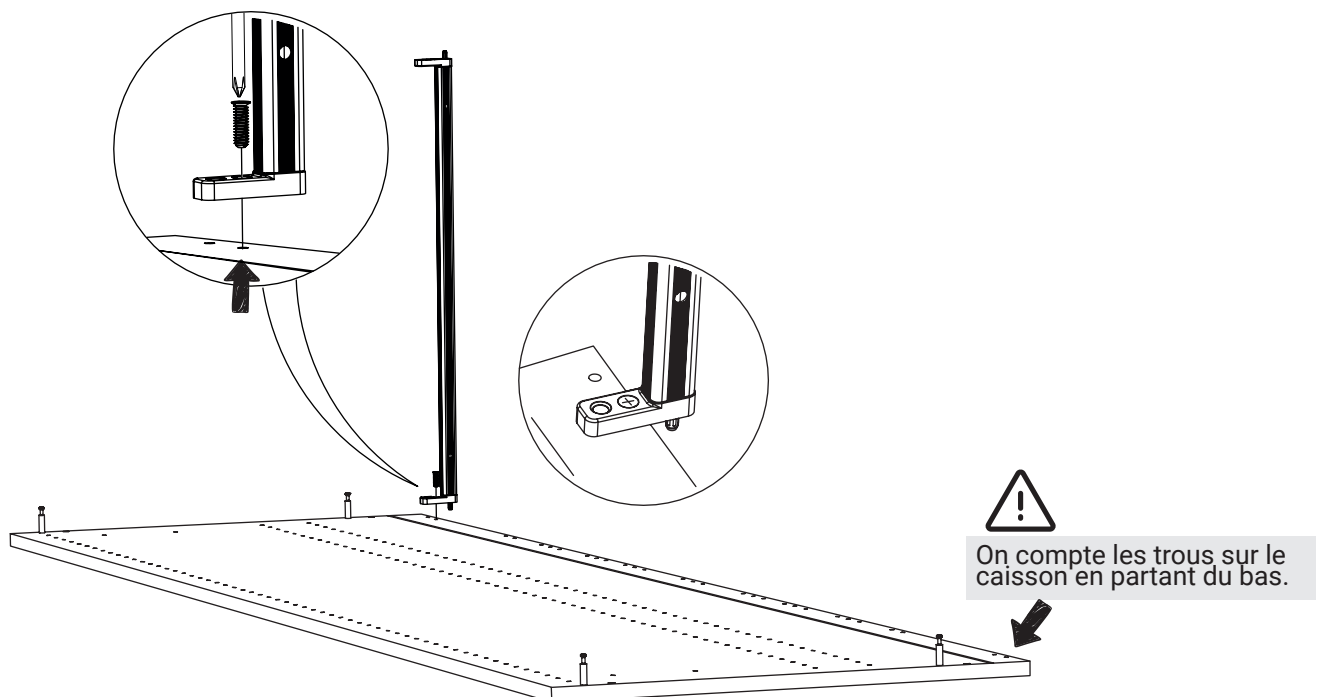


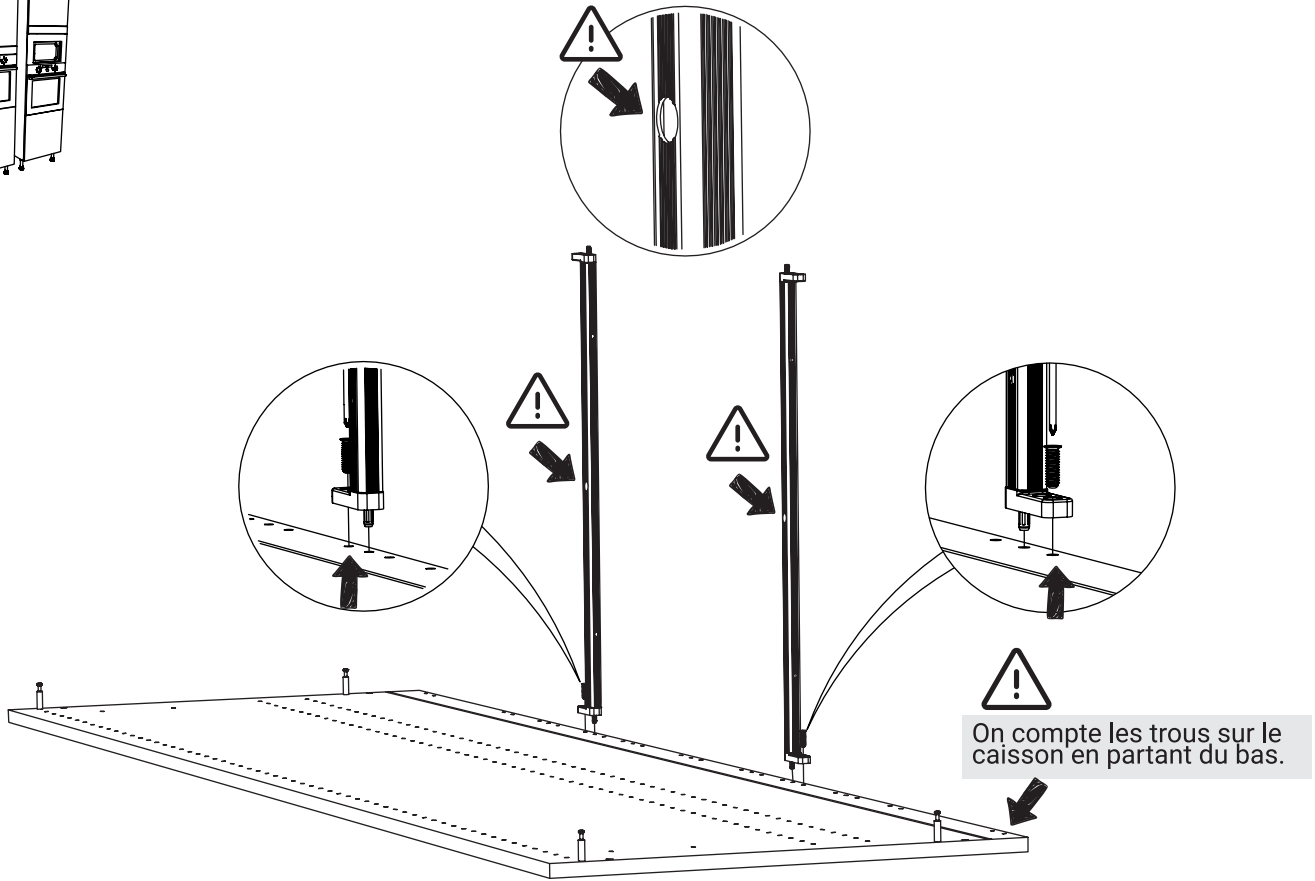
**H.195 cm**

● Trou = 28

**H.217 cm**

● Trou = 26





## H.195 cm



● Trou 2 = 22

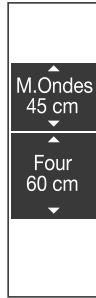
● Trou 1 = 8

Pour colonne

N°1621 N°1616

N°1657 N°1658

N°1659



● Trou 2 = 25

● Trou 1 = 5

Pour colonne

N°516 N°558

N°559



● Trou 2 = 25

● Trou 1 = 5

Pour colonne

N°1016 N°1058

N°1059



● Trou 2 = 19

● Trou 1 = 11

Pour colonne

N°2121 N°2156

N°2157 N°2158

N°2159



● Trou 2 = 19

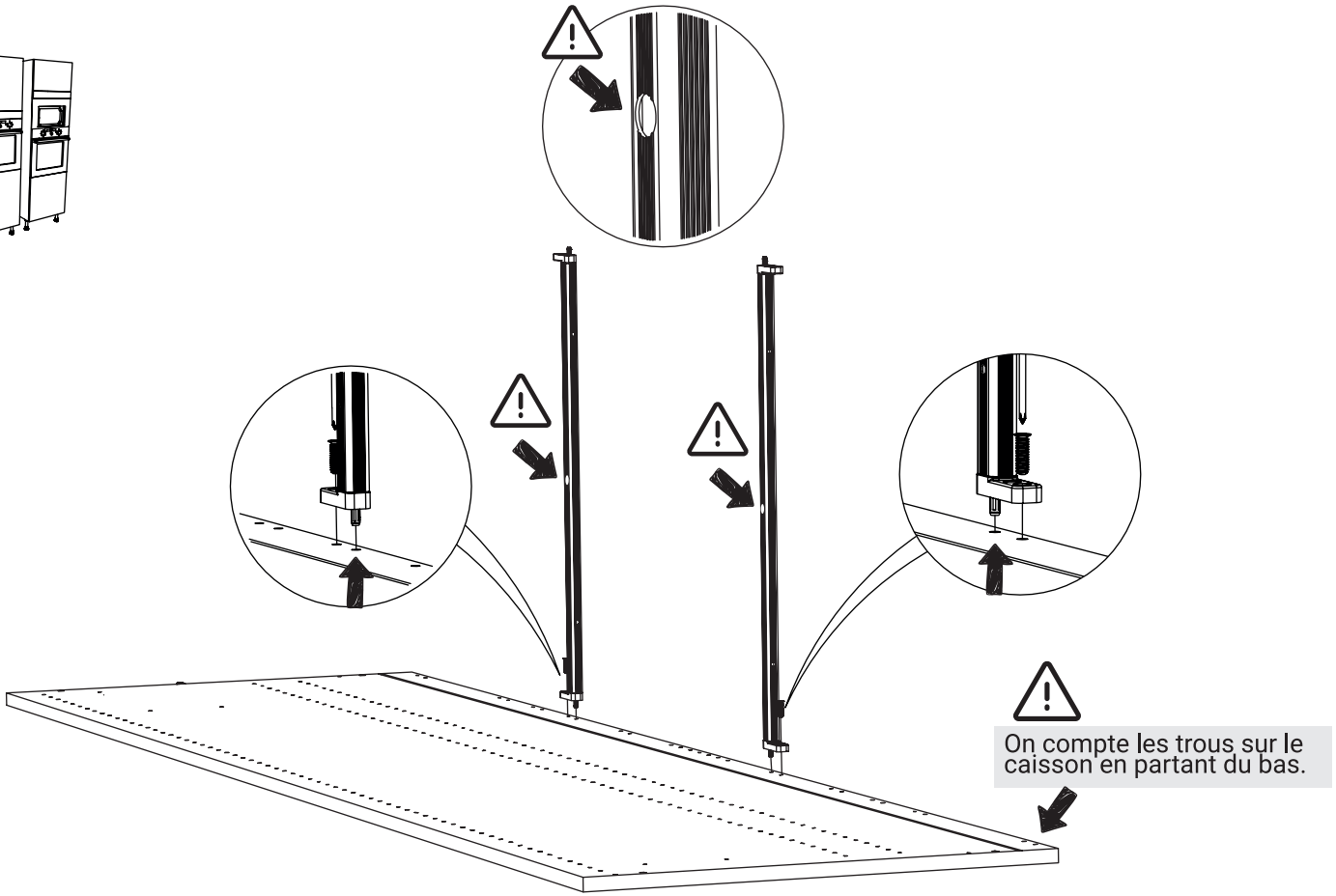
● Trou 1 = 8

Pour colonne

N°2121 N°2156

N°2157 N°2158

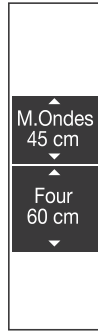
N°2159



## H.217 cm



- Trou 2 = 21
  - Trou 1 = 9
- Pour colonne**  
N°1624



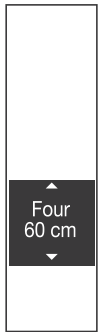
- Trou 2 = 25
  - Trou 1 = 7
- Pour colonne**  
N°1021 N°1056  
N°1057 N°1058



- Trou 2 = 23
  - Trou 1 = 7
- Pour colonne**  
N°1321 N°1356  
N°1357 N°1358  
N°1359



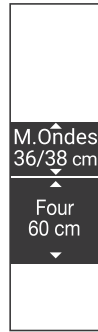
- Trou 2 = 17
  - Trou 1 = 7
- Pour colonne**  
N° 2421 N° 2456  
N° 2457 N° 2458  
N° 2459



- Trou 2 = 17
  - Trou 1 = 5
- Pour colonne**  
N°2416 N°2458  
N°2459



- Trou 2 = 21
  - Trou 1 = 3
- Pour colonne**  
N°1610

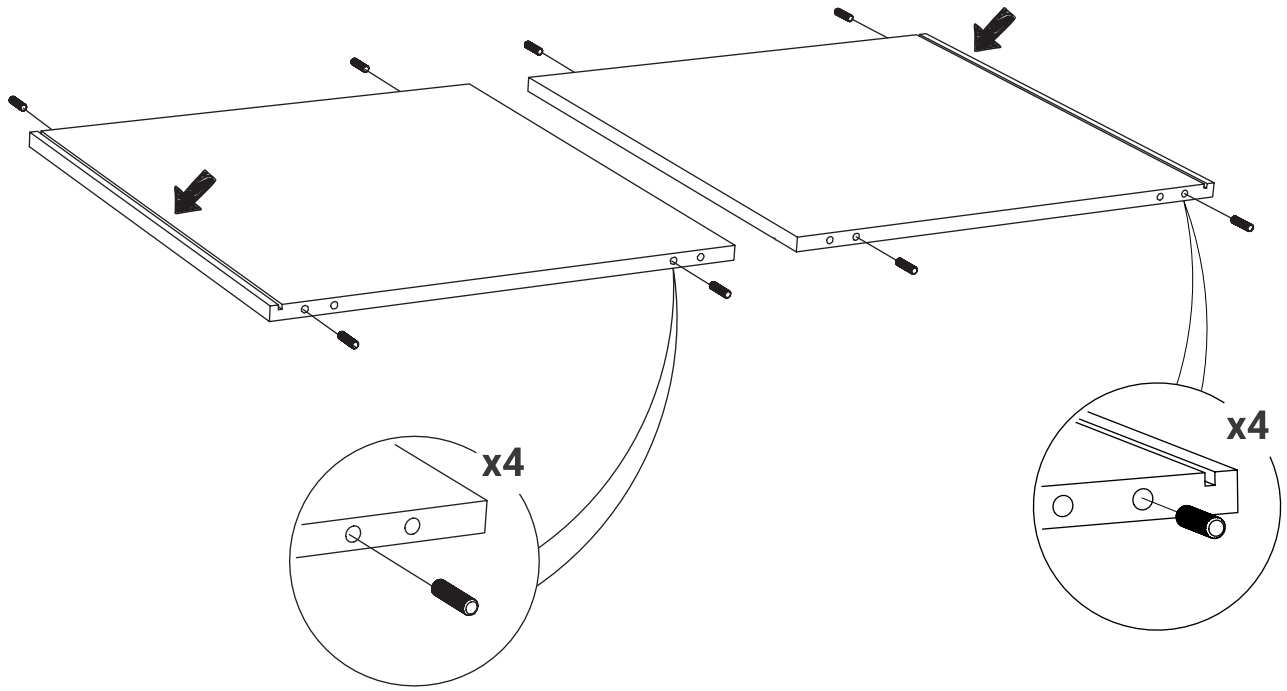


- Trou 2 = 21
  - Trou 1 = 5
- Pour colonne**  
N°1616  
N°1659

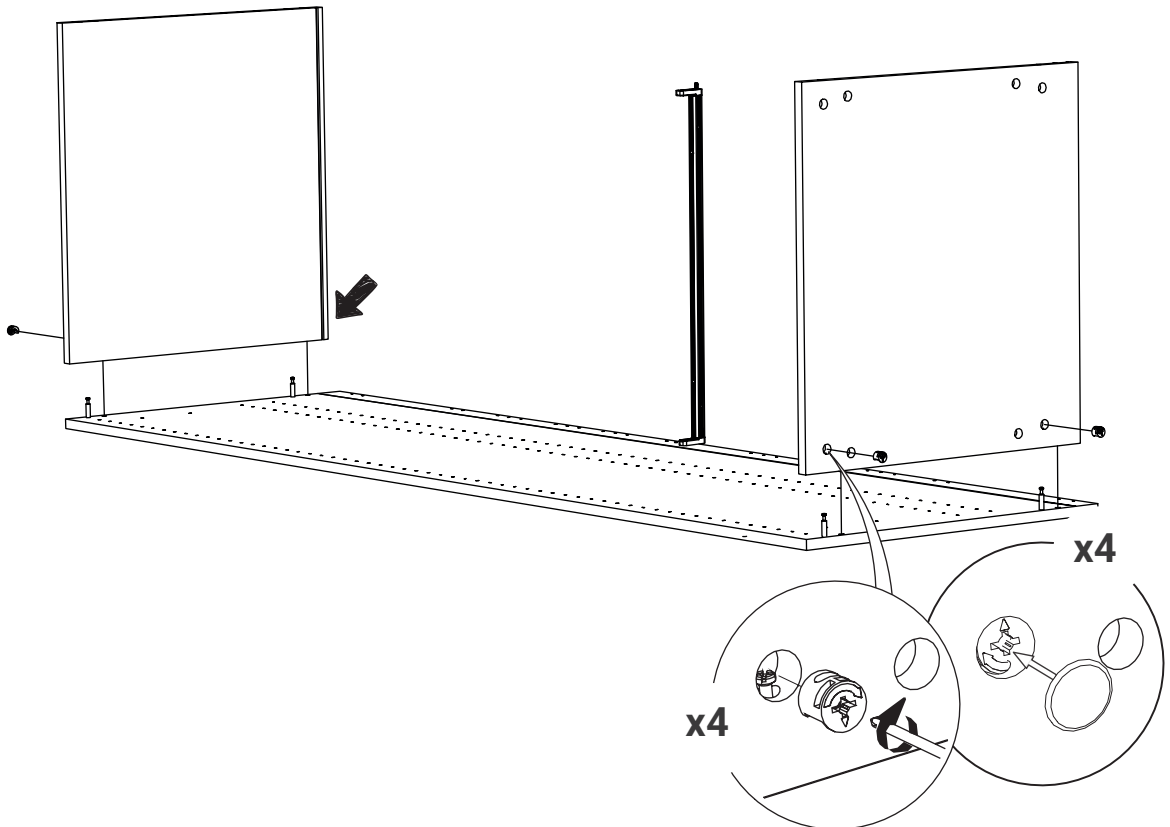


- Trou 2 = 17
  - Trou 1 = 7
- Pour colonne**  
N° 2421 N° 2456  
N° 2457 N° 2458  
N° 2459

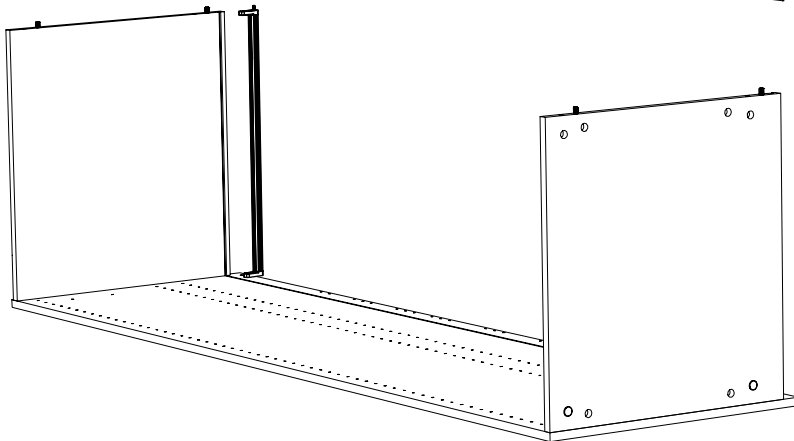
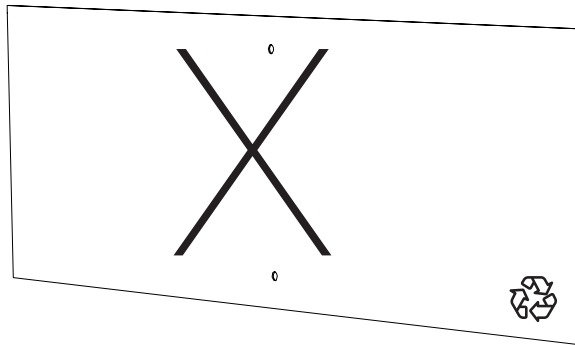
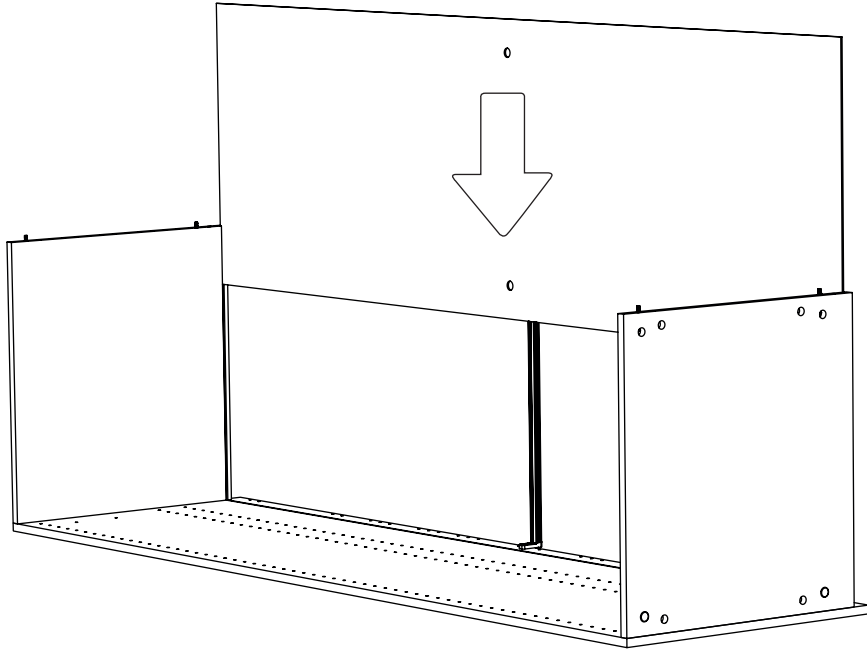
3



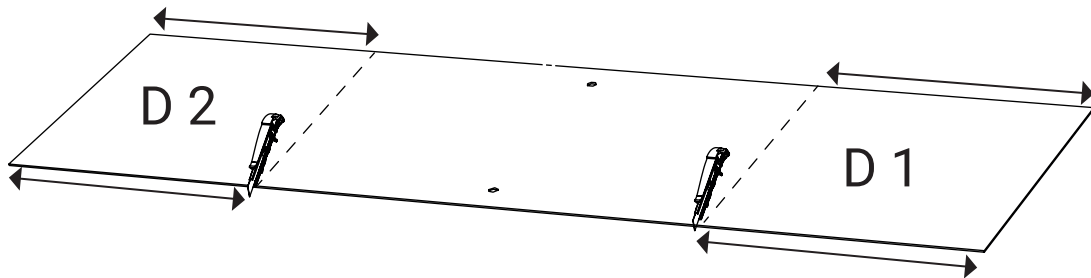
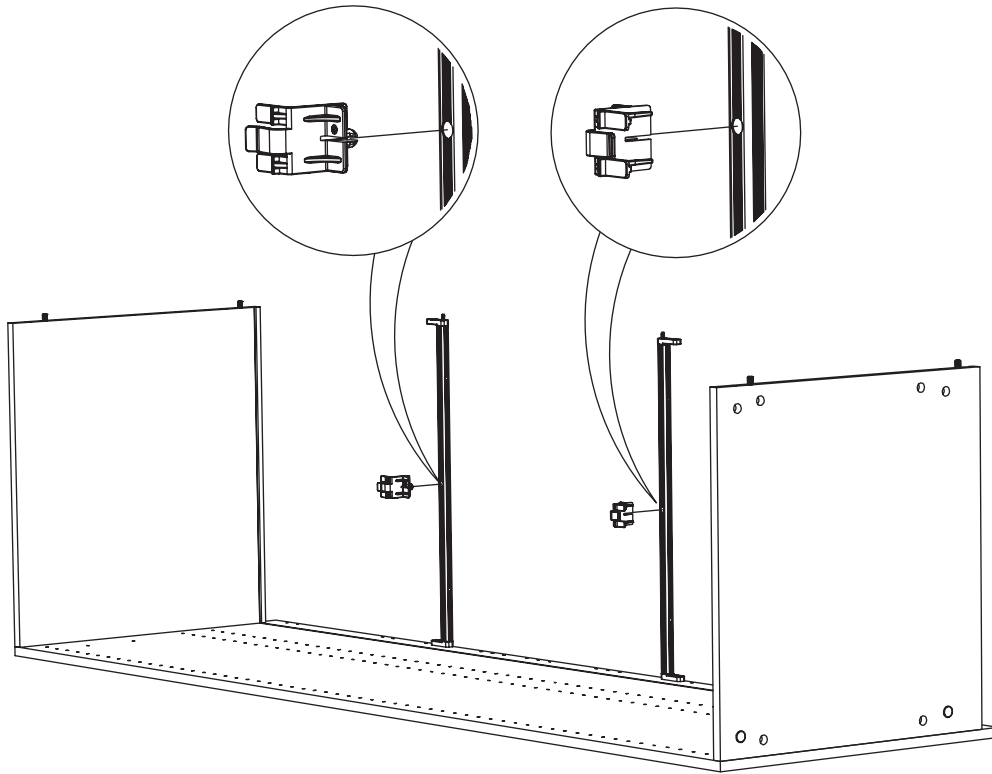
4



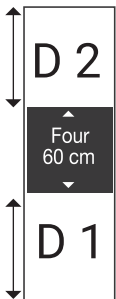
5







H.195 cm



**D2 = 62 cm**

**D1 = 62 cm**

**Pour colonne**

N°1621 N°1616

N°1657 N°1658

N°1659

**D 2**

Four  
60 cm

**D 1**



**D2 = 46 cm**

**D1 = 46 cm**

**Pour colonne**

N°516 N°558

N°559

M.Ondes  
45 cm

Four  
60 cm



**D2 = 46 cm**

**D1 = 46 cm**

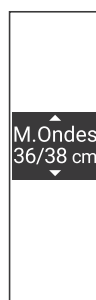
**Pour colonne**

N°1016 N°1058

N°1059

M.Ondes  
36/38 cm

Four  
60 cm



**D2 = 78 cm**

**D1 = 74.5 cm**

**Pour colonne**

N°2121 N°2156

N°2157 N°2158

N°2159

M.Ondes  
36/38 cm

Four  
60 cm



**D2 = 78 cm**

**D1 = 62 cm**

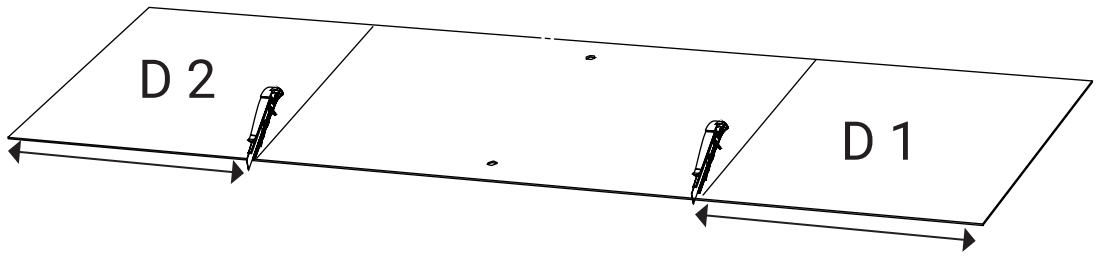
**Pour colonne**

N°2121 N°2156

N°2157 N°2158

N°2159

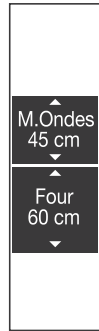
Four  
45 cm



H.217 cm



**D2 = 62 cm**  
**D1 = 81 cm**  
 Pour colonne  
 N°1624



**D2 = 36,3 cm**  
**D1 = 62 cm**  
 Pour colonne  
 N°1021 N°1056  
 N°1057 N°1058



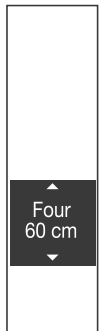
**D2 = 49 cm**  
**D1 = 62 cm**  
 Pour colonne  
 N°1321 N°1356  
 N°1357 N°1358  
 N°1359



**D2 = 98,7 cm**  
**D1 = 62 cm**  
 Pour colonne  
 N°2421 N°2456  
 N°2457 N°2458  
 N°2459



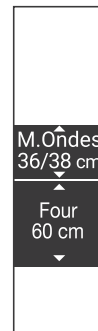
**D2 = 98,7 cm**  
**D1 = 62 cm**  
 Pour colonne  
 N°2421 N°2456  
 N°2457 N°2458  
 N°2459



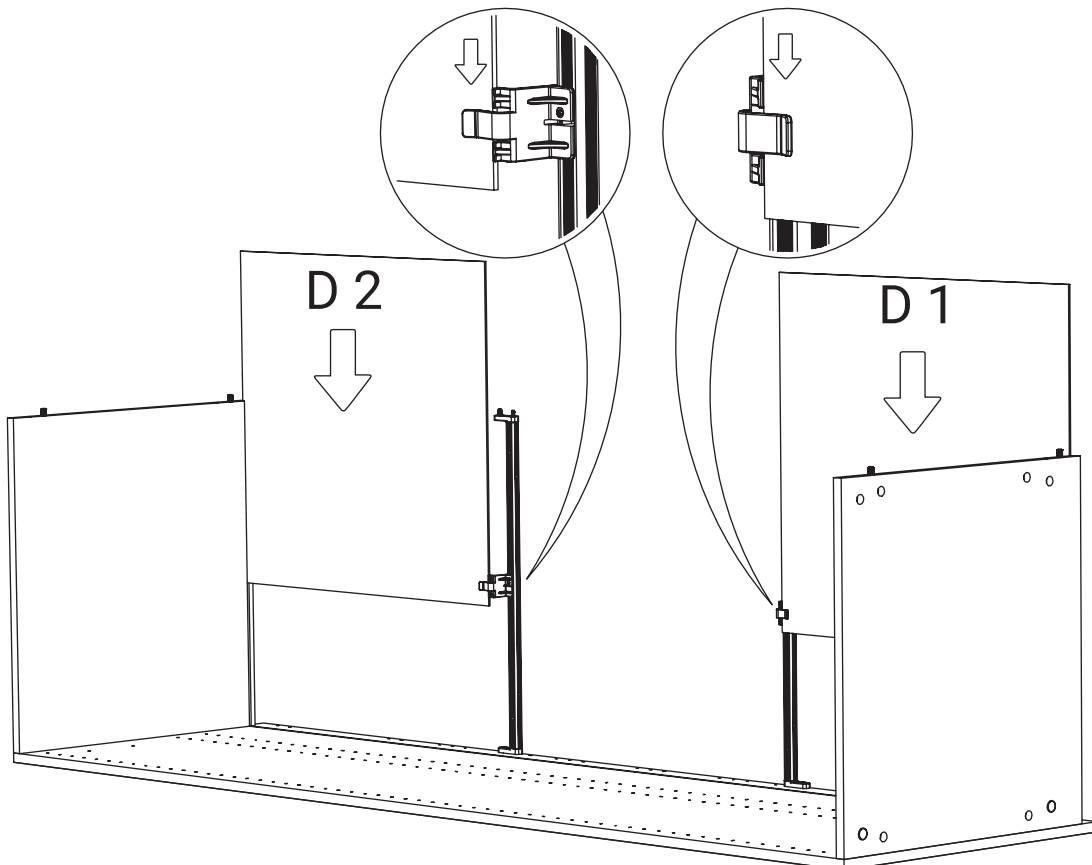
**D2 = 98,7 cm**  
**D1 = 49 cm**  
 Pour colonne  
 N°2416 N°2458  
 N°2459



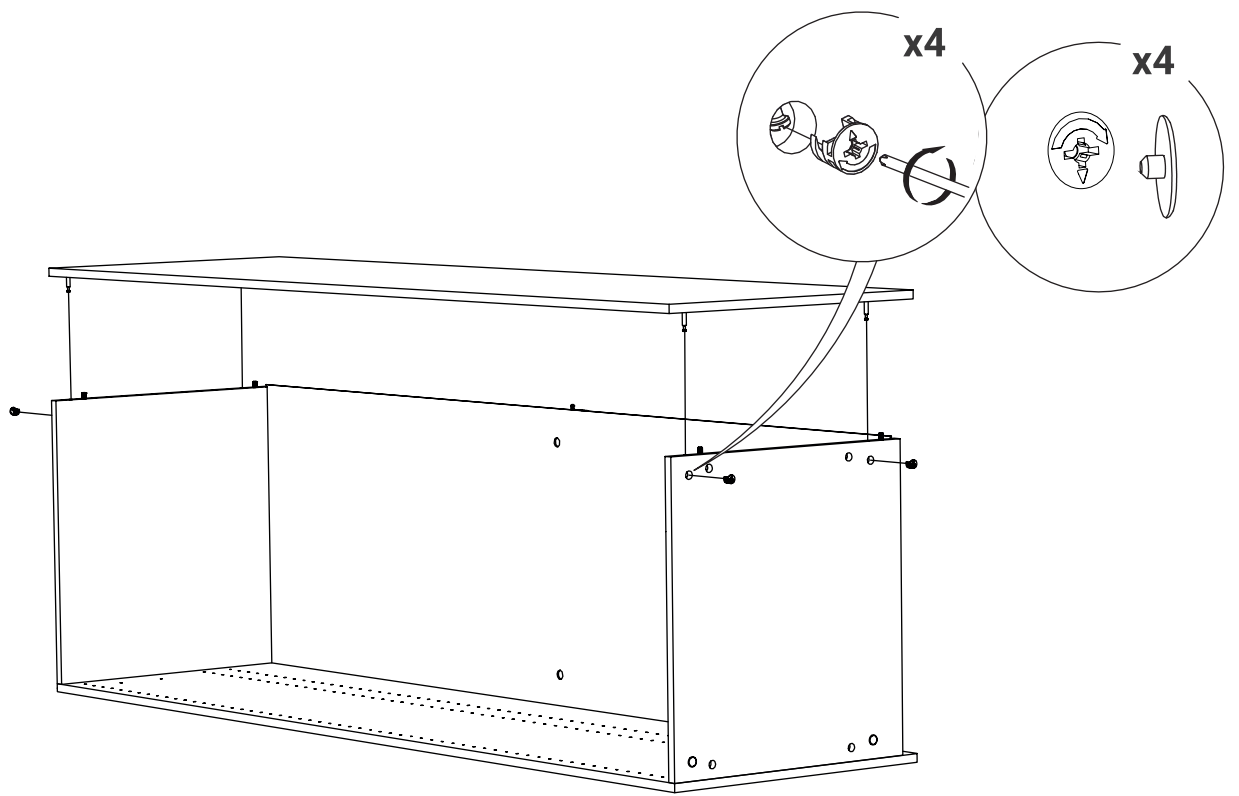
**D2 = 62 cm**  
**D1 = 36,3 cm**  
 Pour colonne  
 N°1610



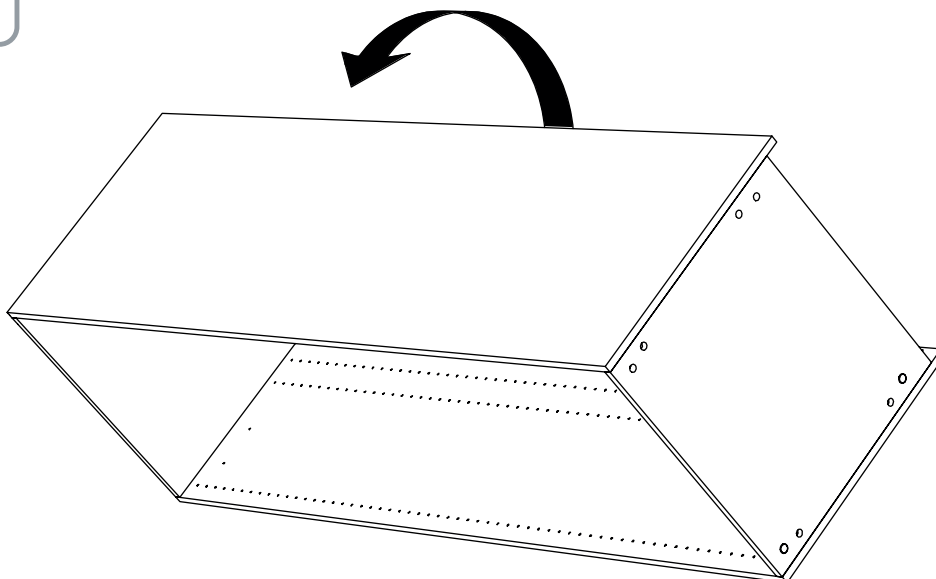
**D2 = 62 cm**  
**D1 = 49 cm**  
 Pour colonne  
 N°1616  
 N°1659 N°1658



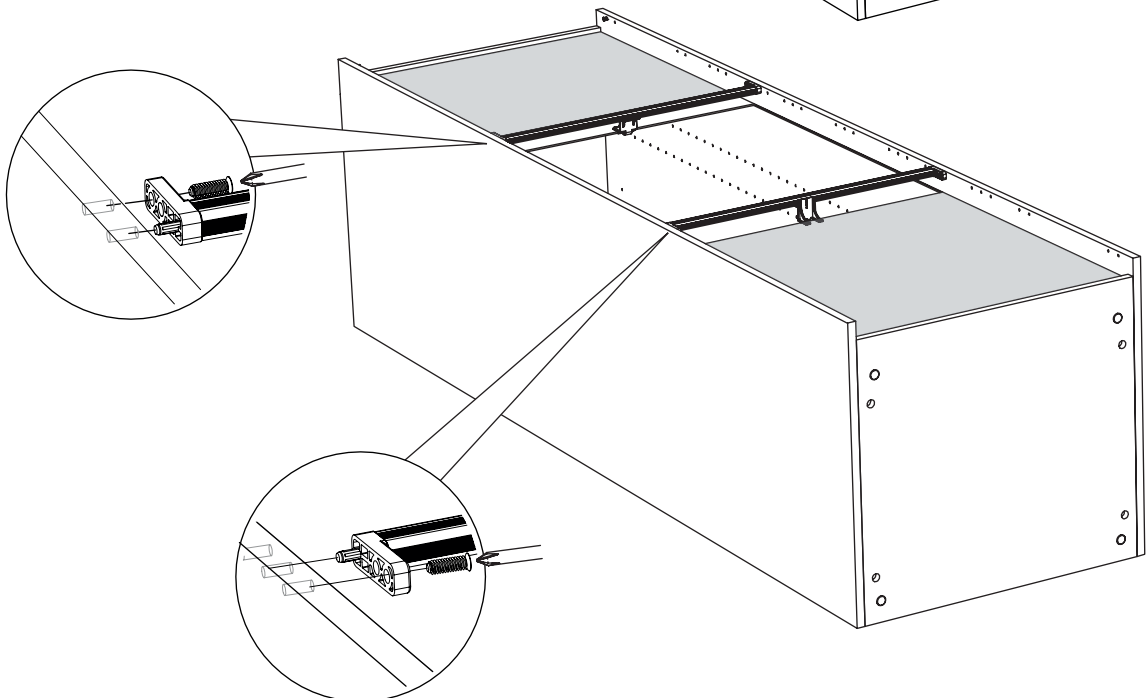
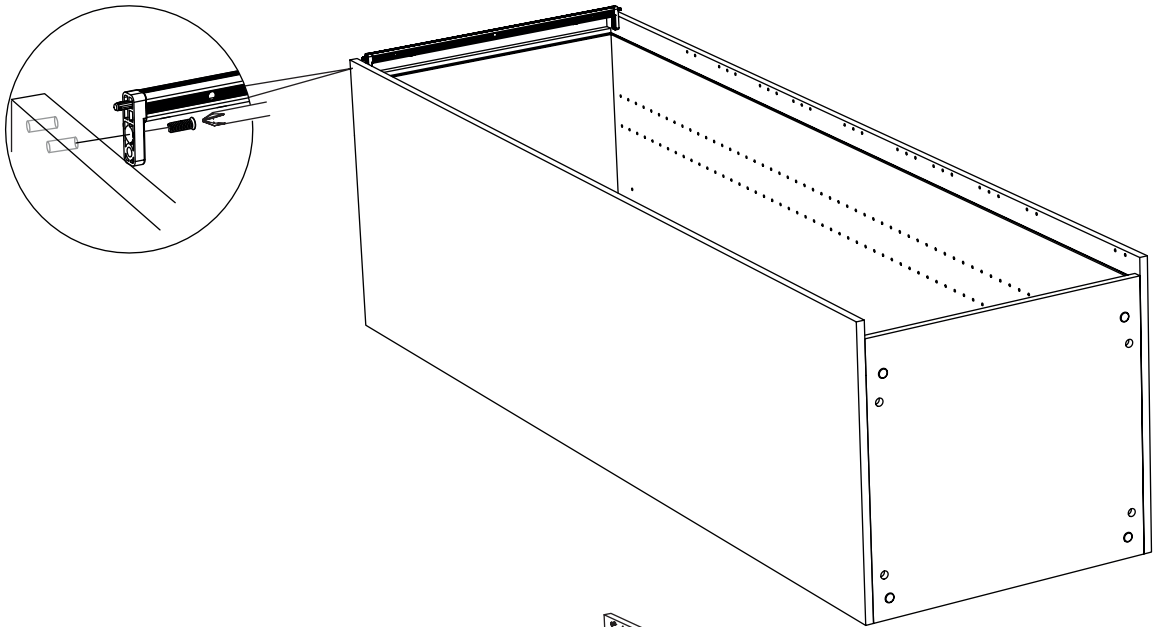
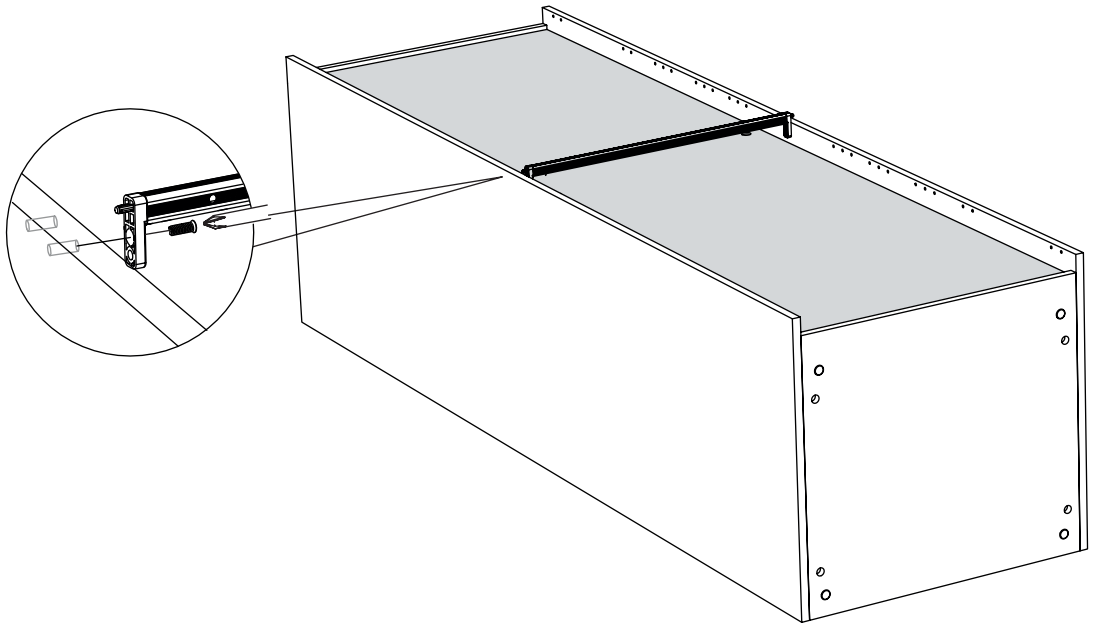
6



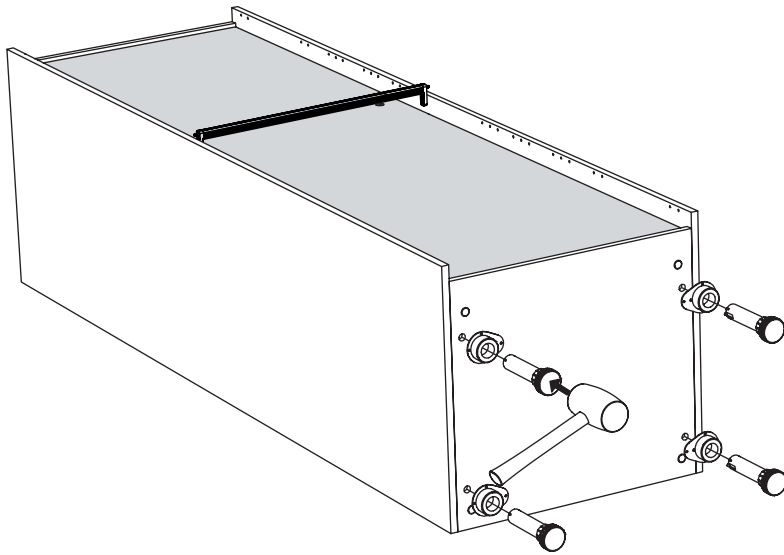
7



8



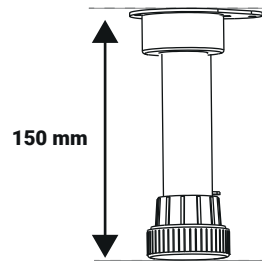
9



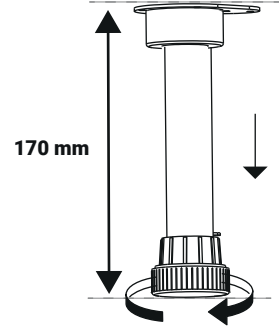
**Astuce**

Pensez à régler vos hauteurs de pieds en fonction de votre hauteur de plinthes.

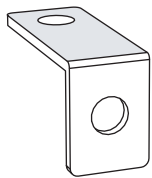
**Pour Plinthe H15**



**Pour Plinthe H17**

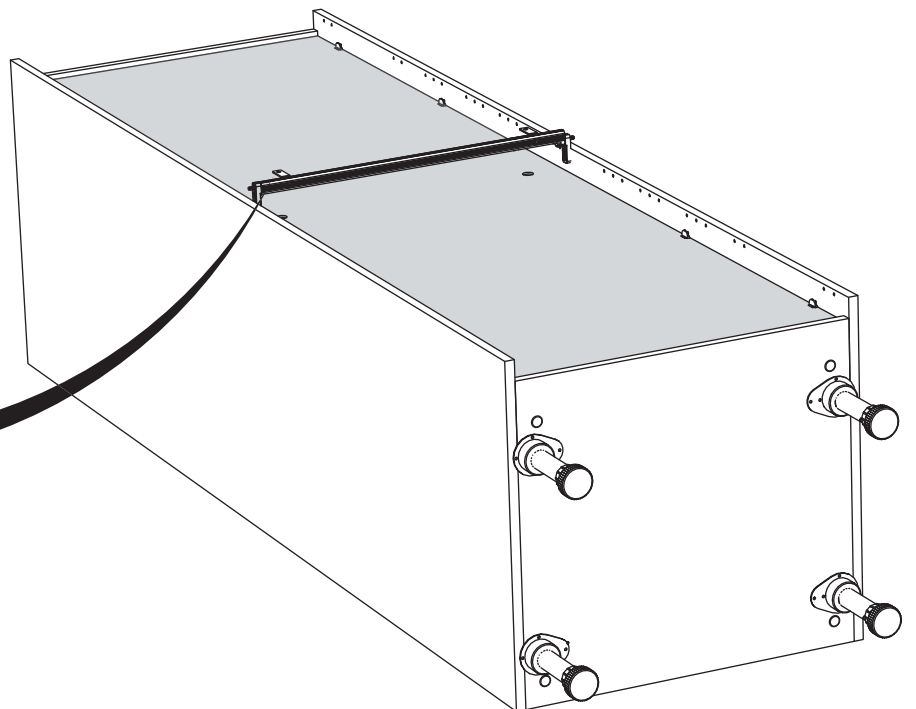
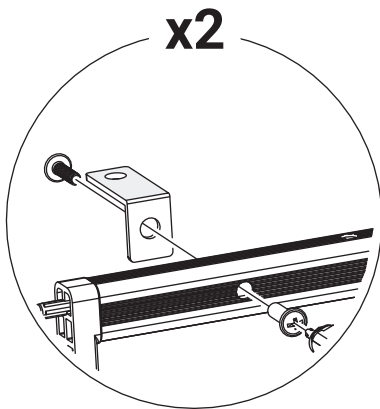


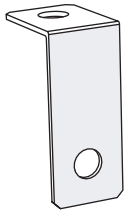
10



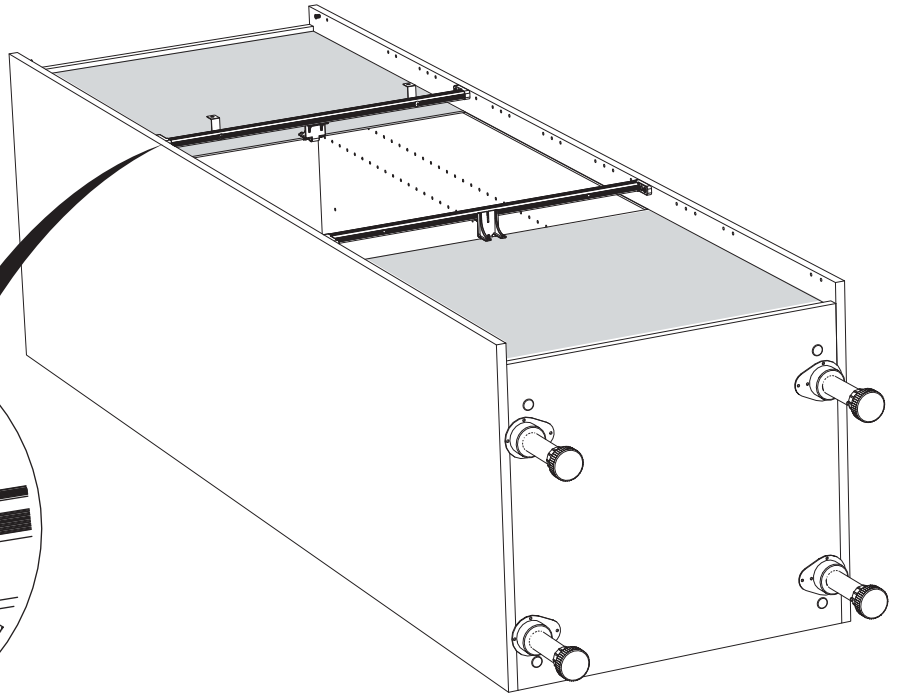
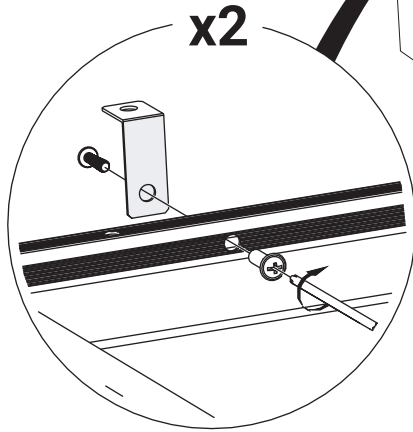
Sachet n° 157

**x2**

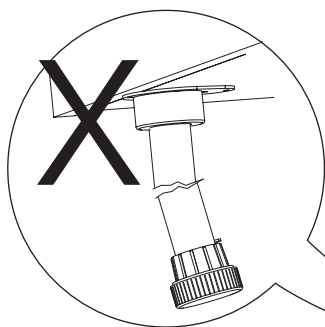
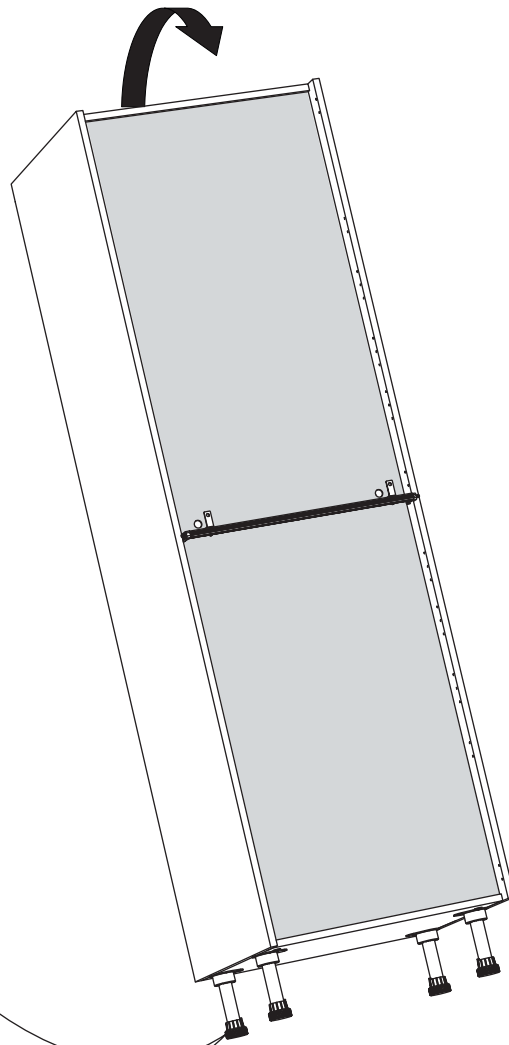




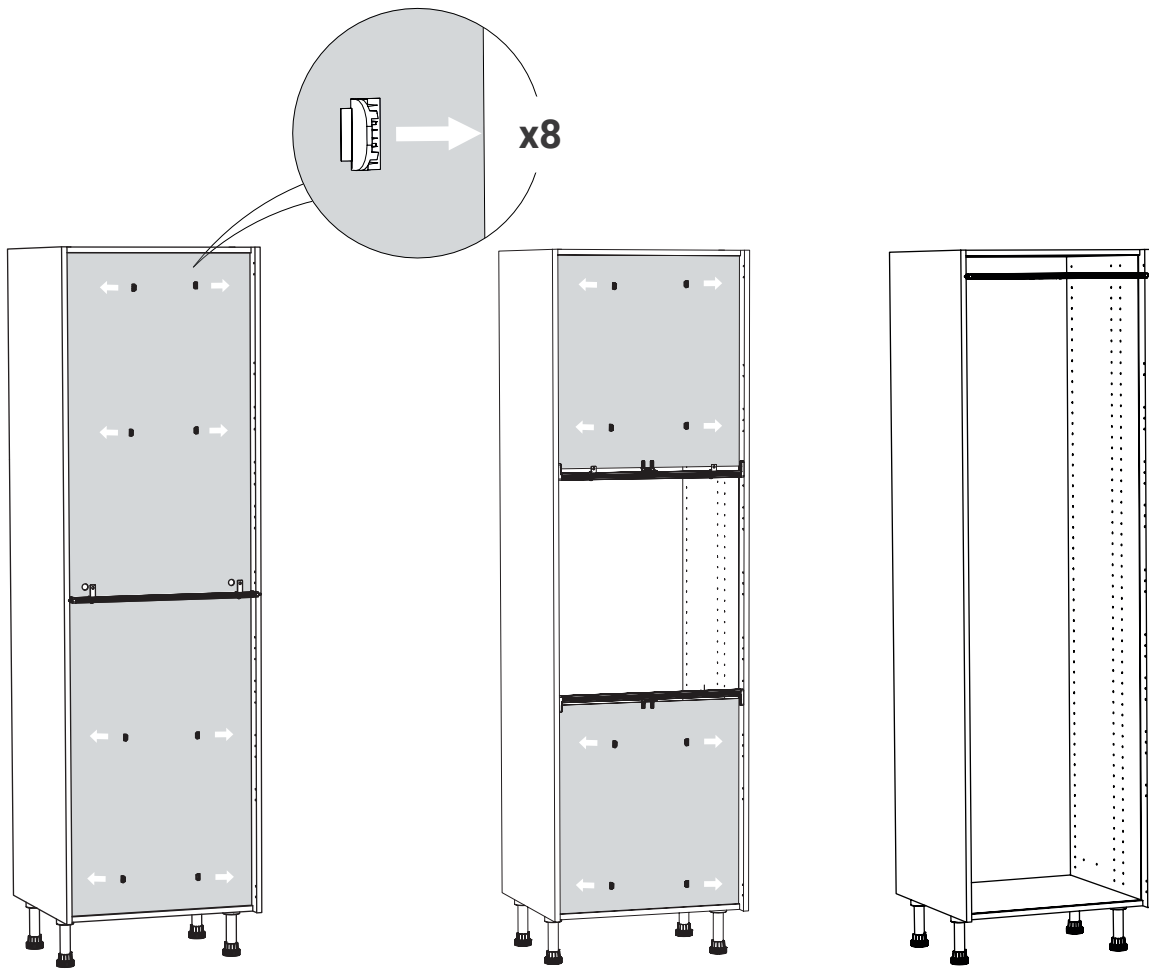
Sachet n° 157



10



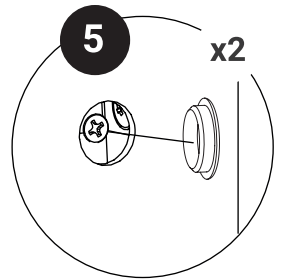
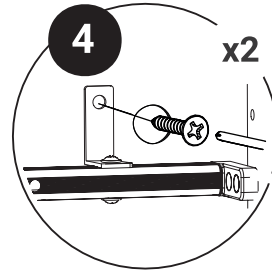
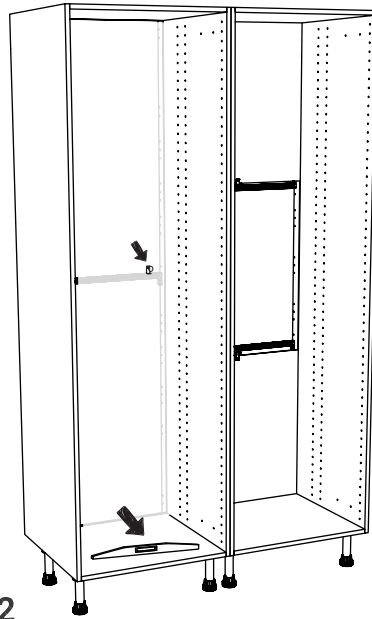
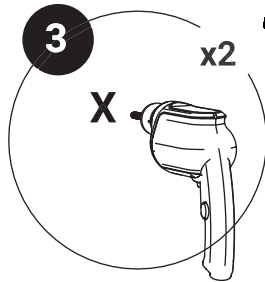
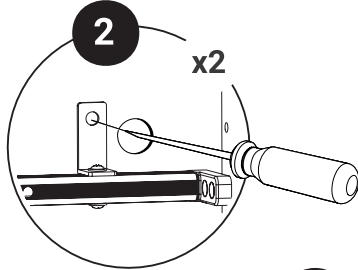
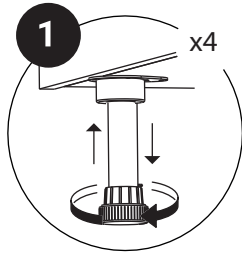
11



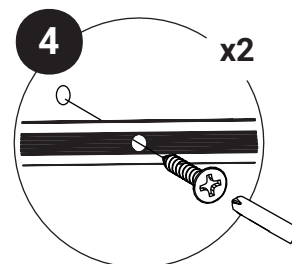
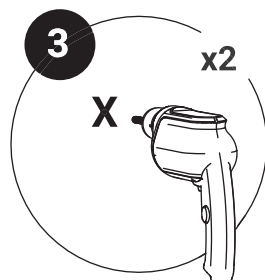
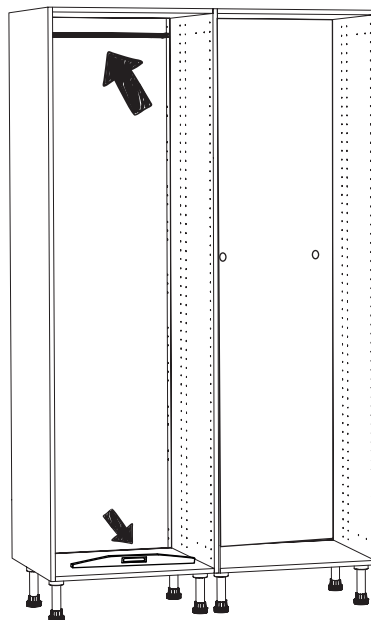
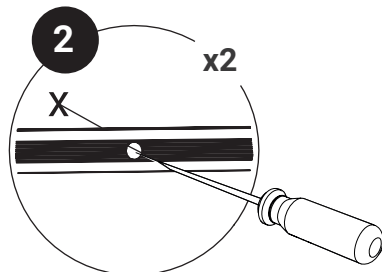
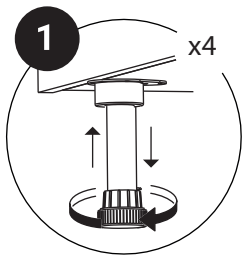
**IMPORTANT :**

Pour éviter tout risque de blessure, il faut impérativement fixer le meuble au mur en choisissant les fixations adaptées à celui-ci.  
**Pour cela adressez-vous à un spécialiste.**

12

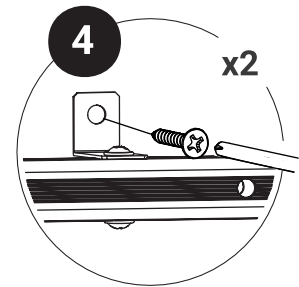
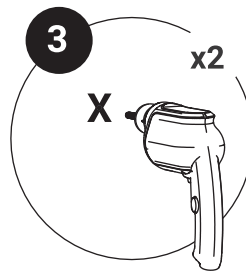
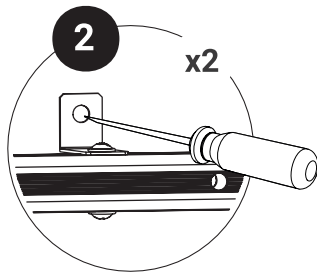
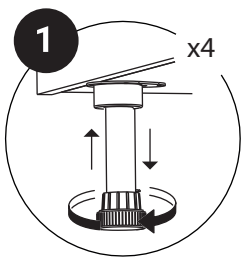
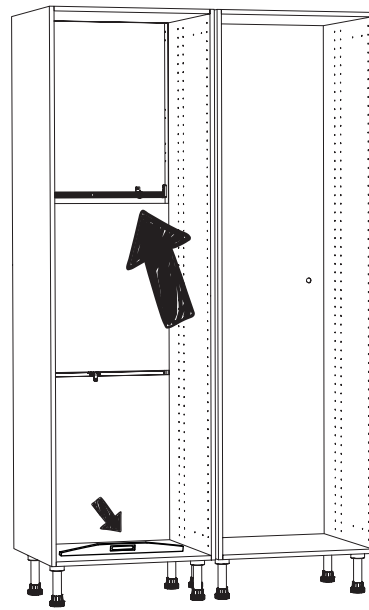
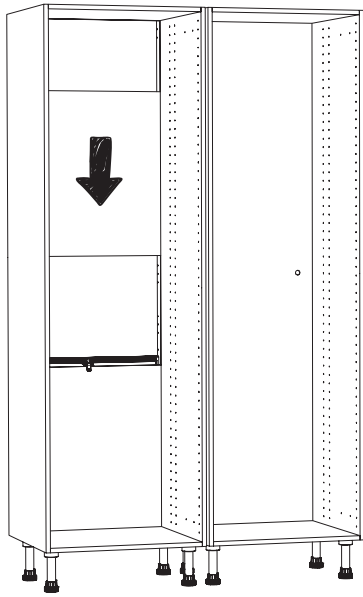


Vis non fournies

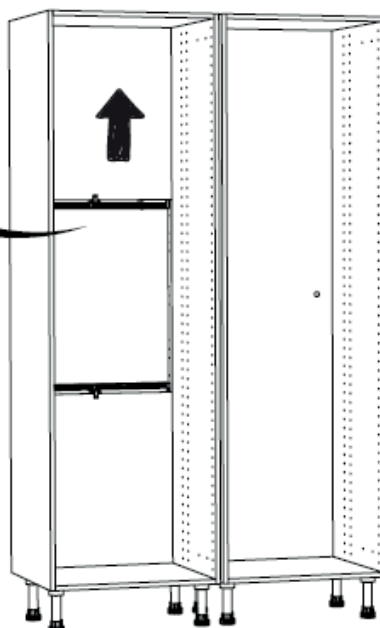
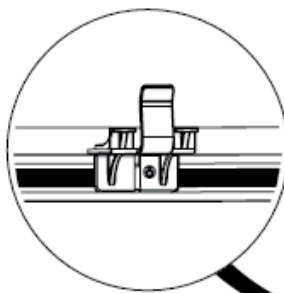


Vis non fournies

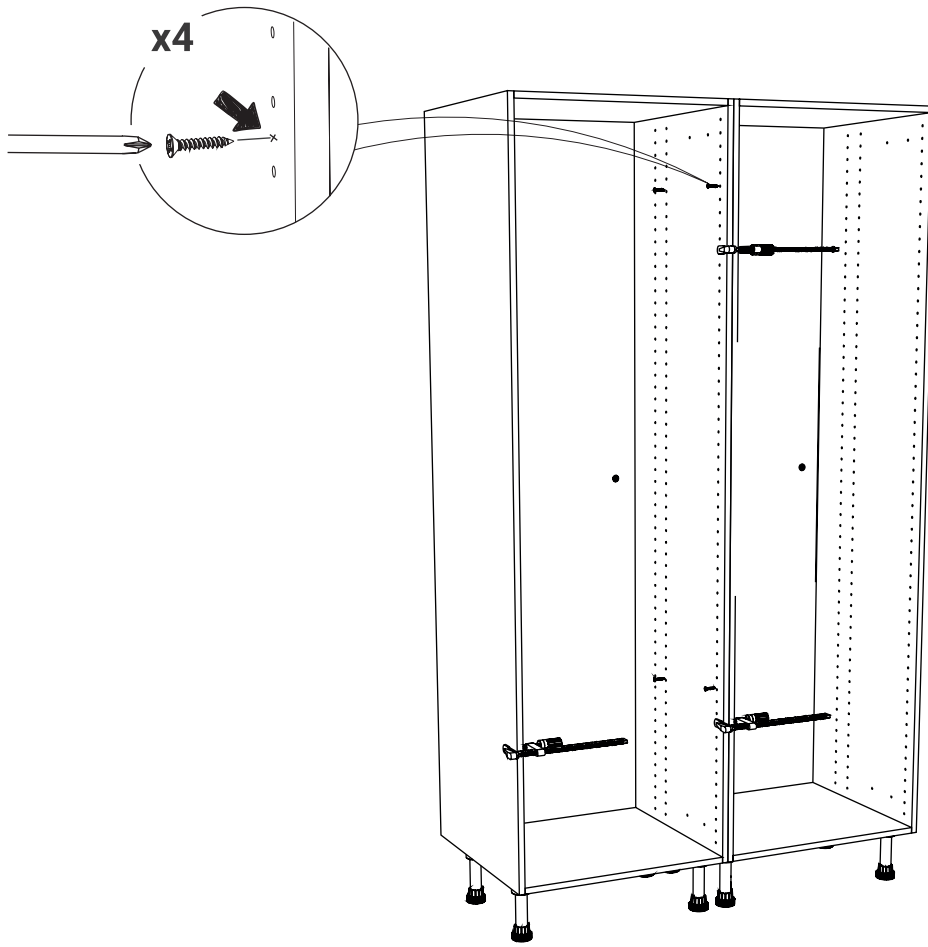




Vis non fournies



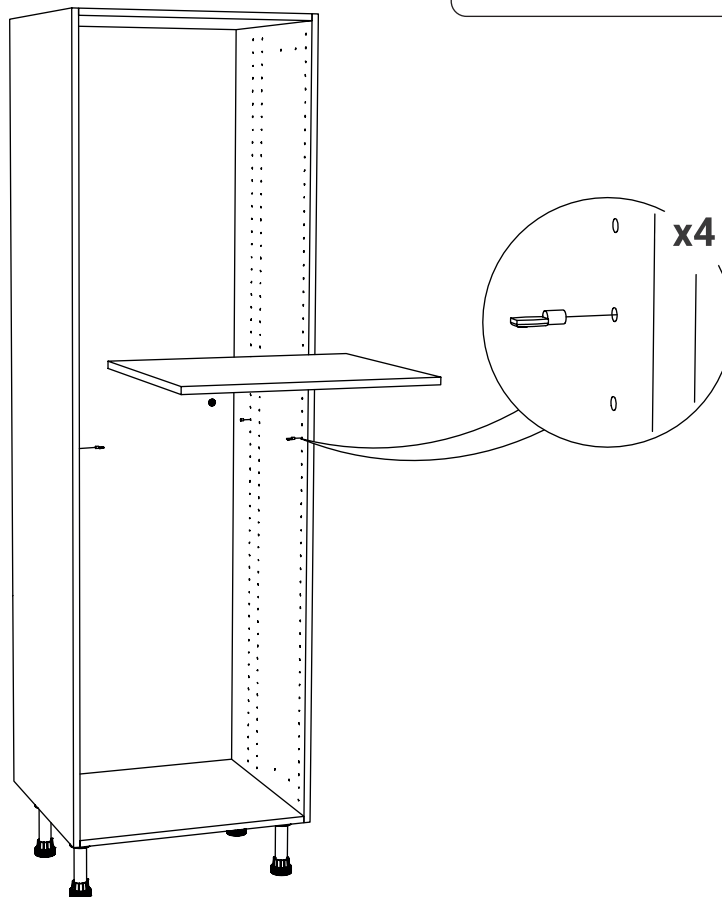
13



14

OPTION

i L.40 Colis N°141 L.60 Colis N°139





## · POUR FINIR



Charnières : CHAR 1

Façade Joue : JOUE 1

Tiroir : TIR1

Tiroir Casseroles : TIR2

Tiroir sous plinthe

Support Four : SF1.0

Etagère Fixe : ETF 1.0

Plinthe Bois : PLI 1

Plinthe PVC : PLI 2

## · ENTRETIEN

