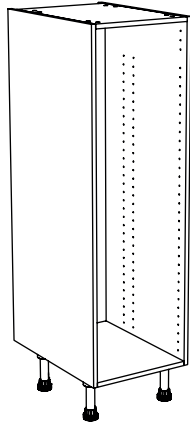


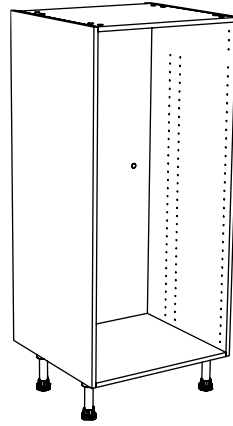
Demi-colonne vide sanitaire élargi CCVS4.0

Retrouvez toutes les informations sur www.oskab.com



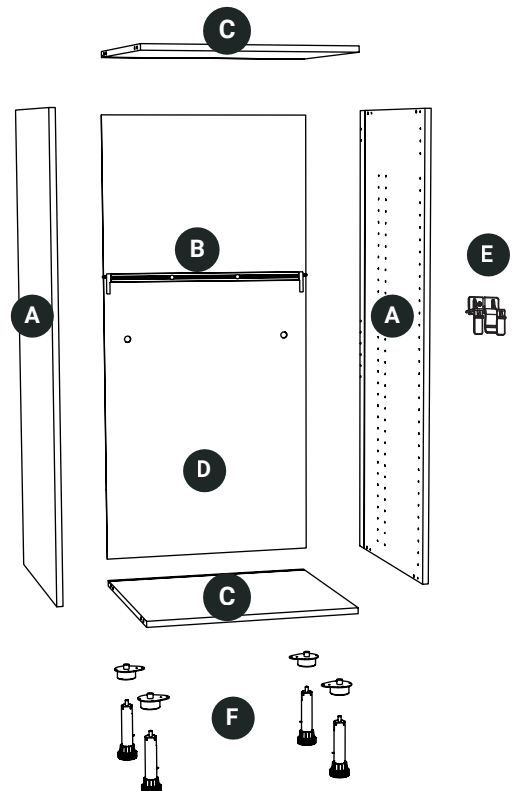
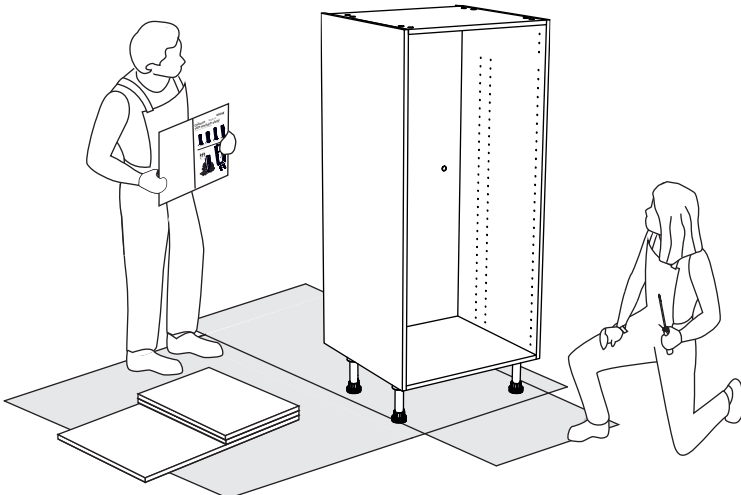
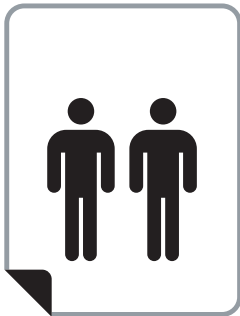
N°24

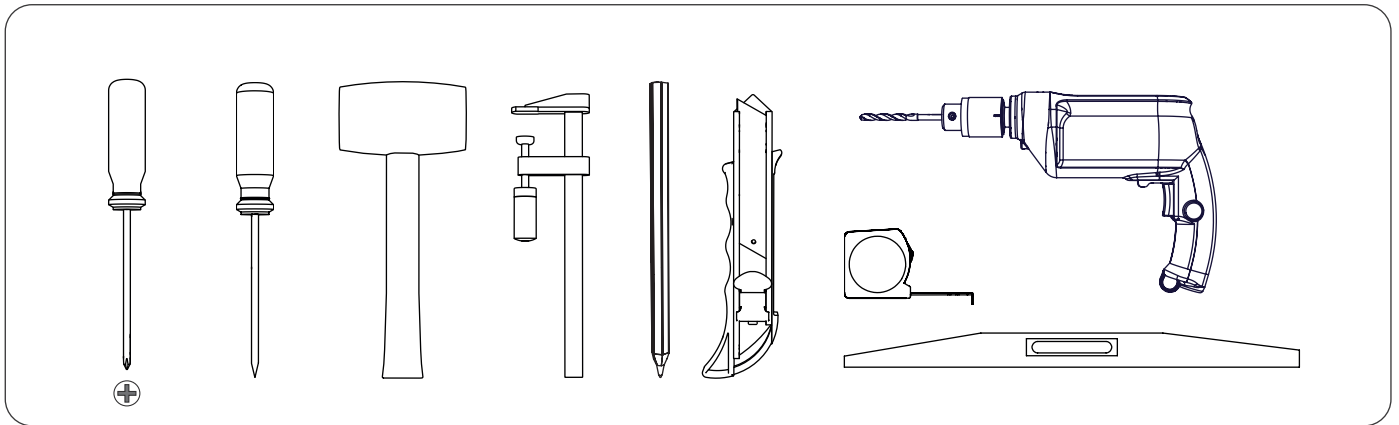
• H.125 x L.40 x P.56 cm



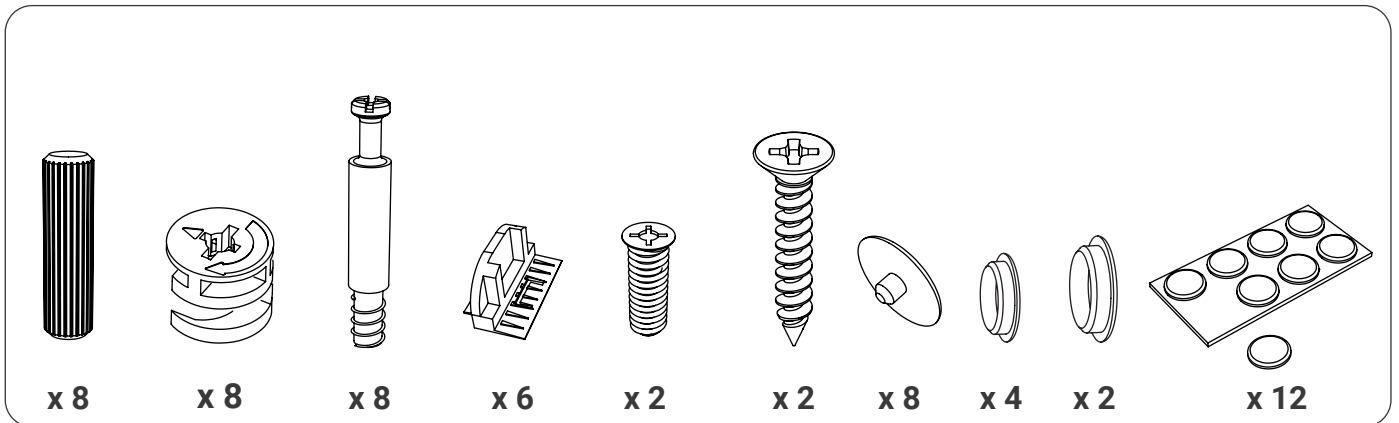
N°25

• H.125 x L.60 x P.56 cm

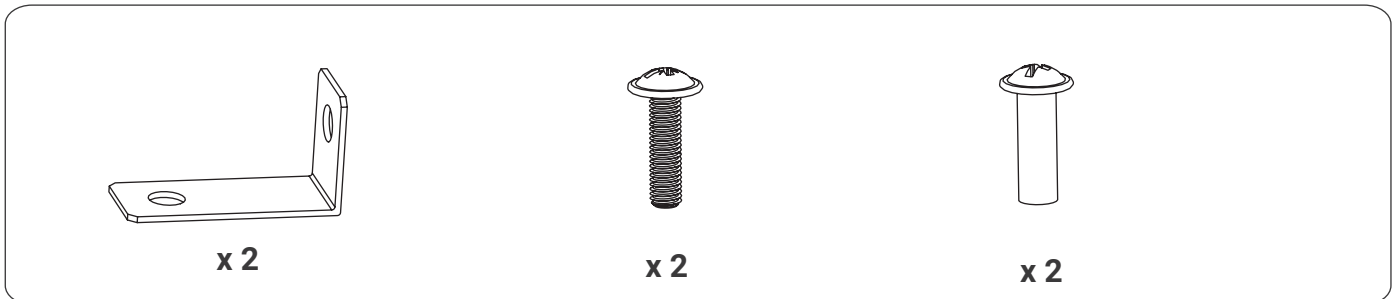




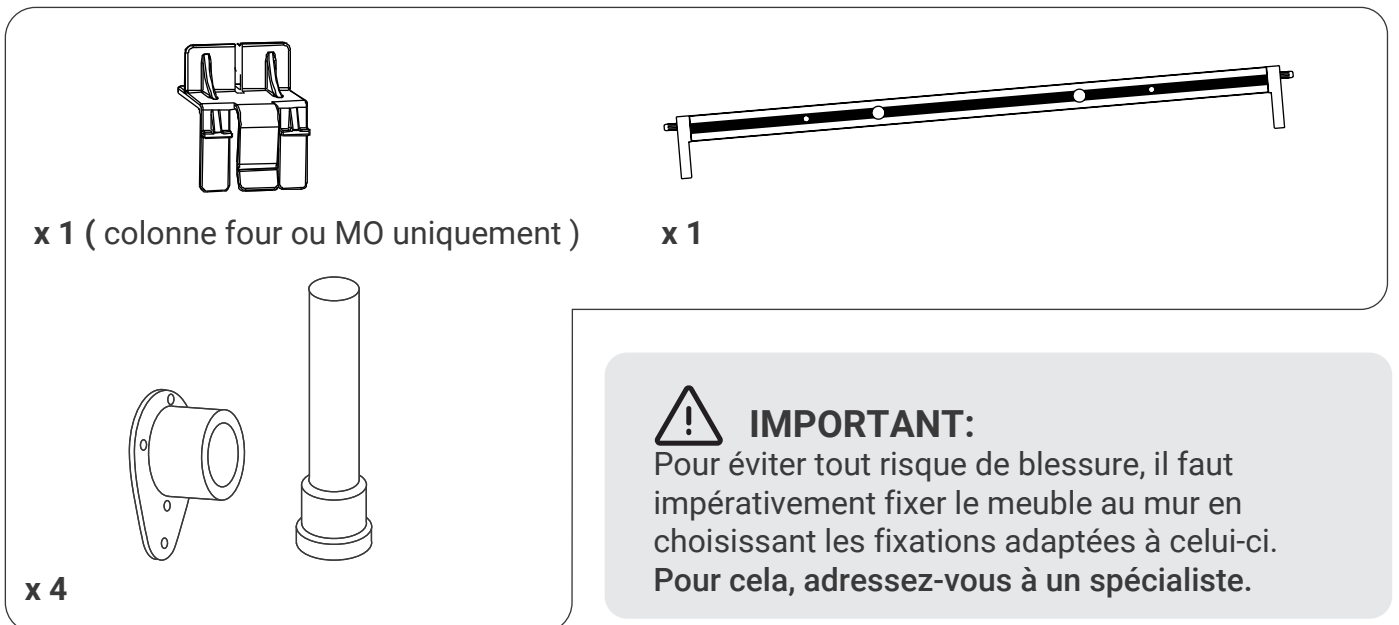
· CONTENU DU SACHET N°151



· CONTENU DU SACHET N° 157



· CARTON DE QUINCAILLERIE



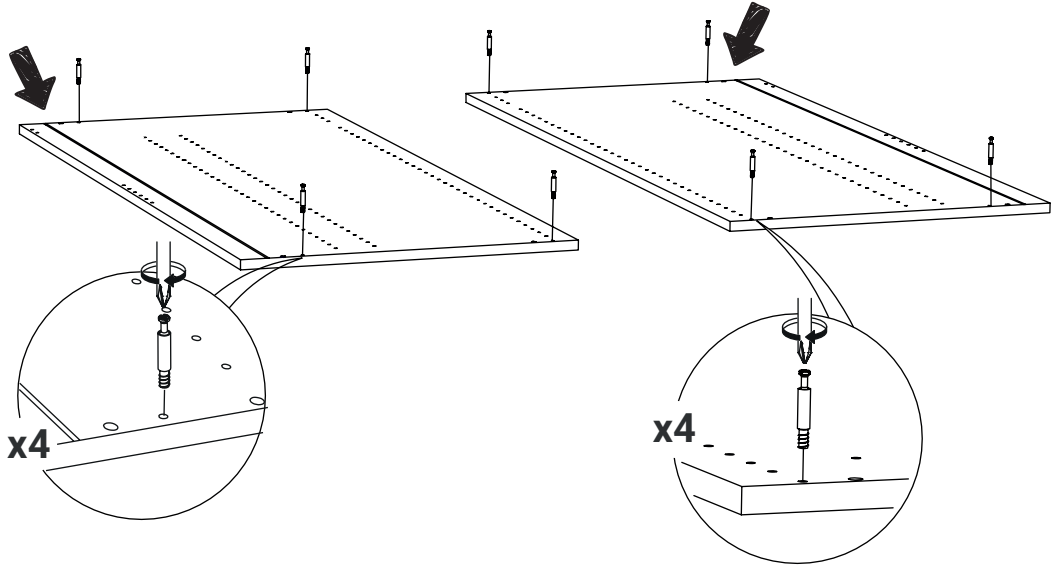
⚠ IMPORTANT:
 Pour éviter tout risque de blessure, il faut impérativement fixer le meuble au mur en choisissant les fixations adaptées à celui-ci.
 Pour cela, adressez-vous à un spécialiste.

1

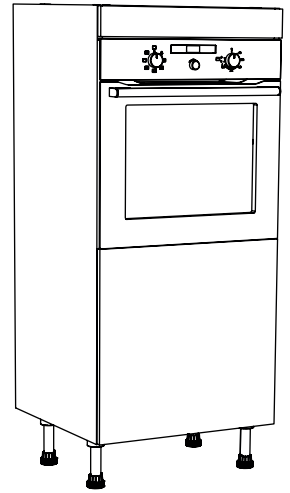
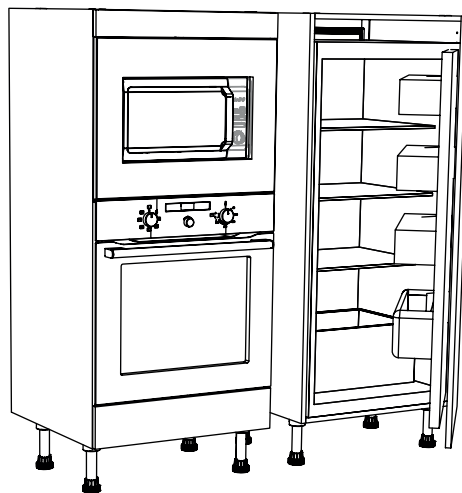
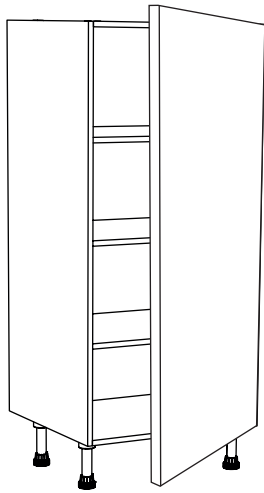


Astuce

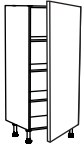
Si vous avez prévu d'installer des tiroirs sur ce caisson, il est plus facile d'y installer les systèmes coulissants dès cette étape. Reportez-vous aux notices Tiroirs : TIR 1 et TIR 2



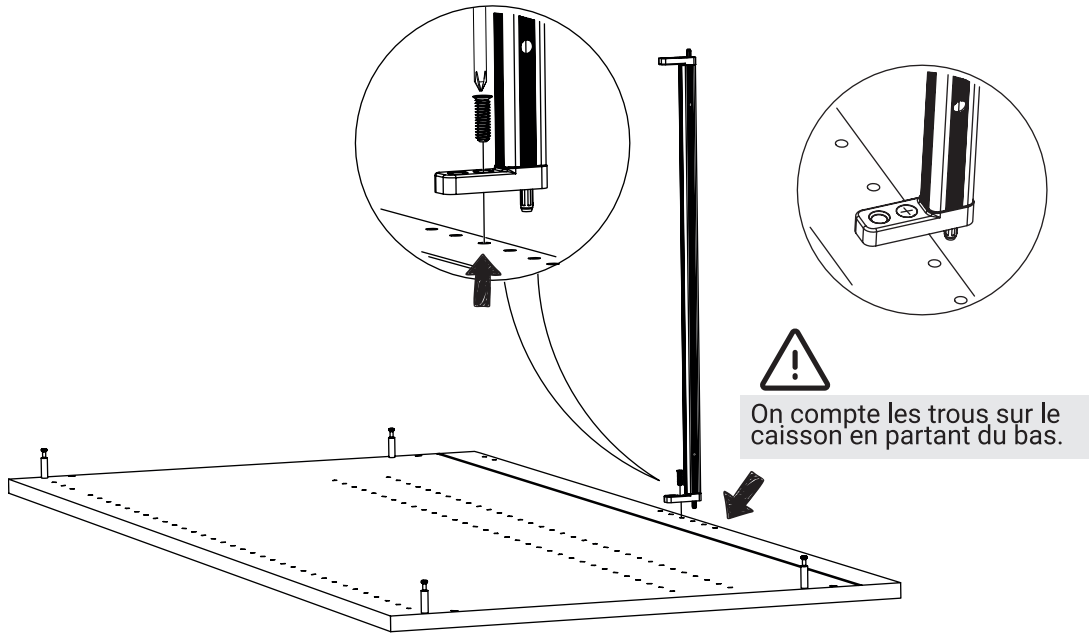
2



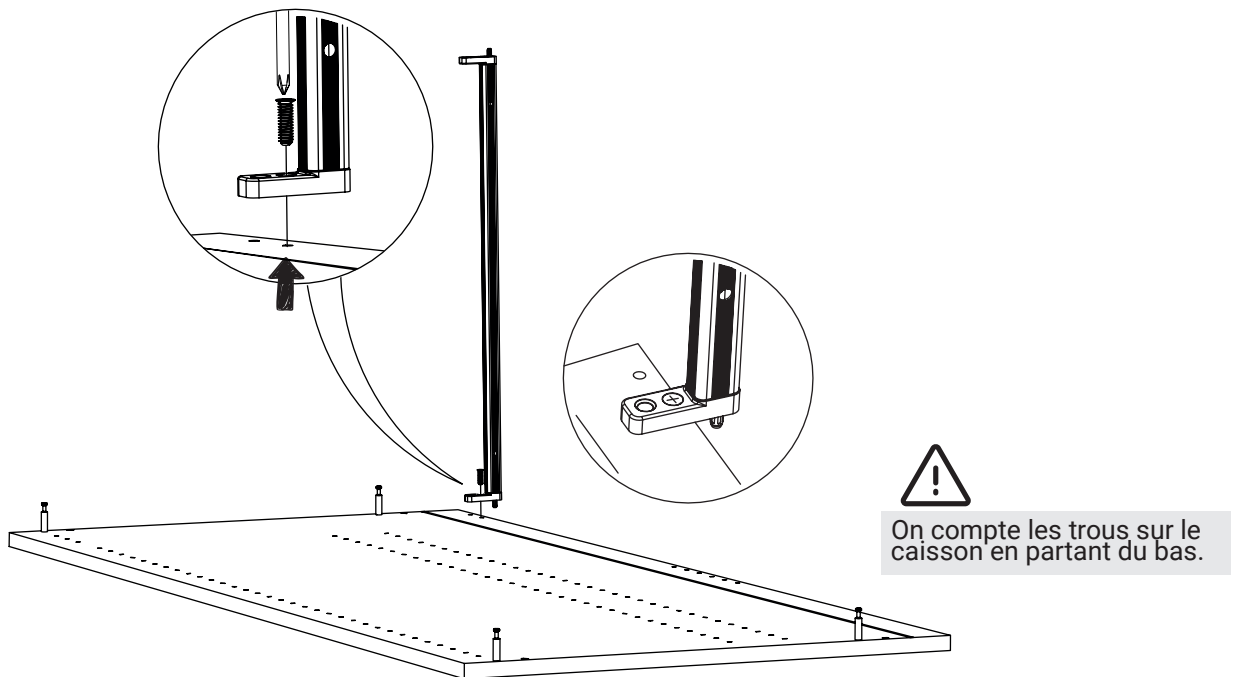
Attention cette notice est spécifique pour monter un caisson décalé du mur et bénéficier ainsi d'un **vide sanitaire élargi de 2 cm**

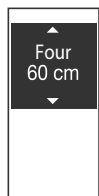
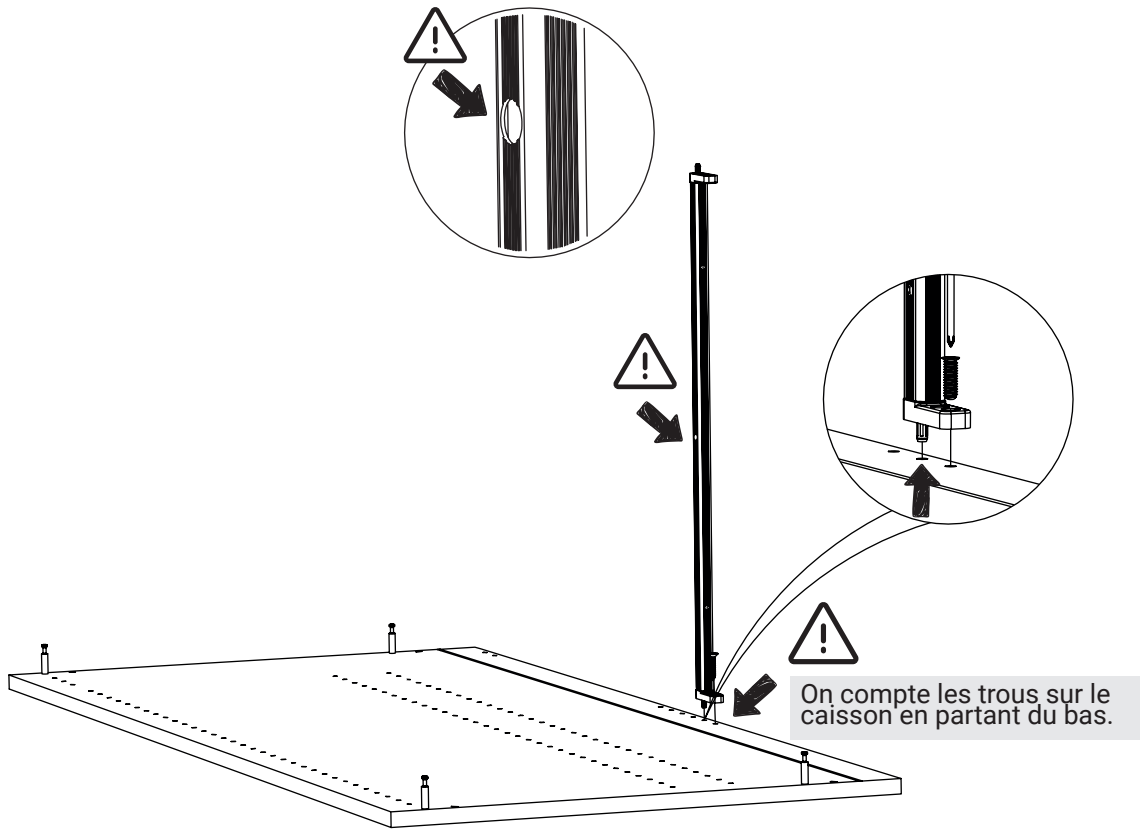
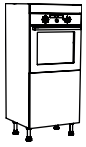


● Trou = 4
Pour demi-colonne



● Trou = 7
Pour demi-colonne





● Trou = 1
Pour colonne
 N°16 N°58
 N°59

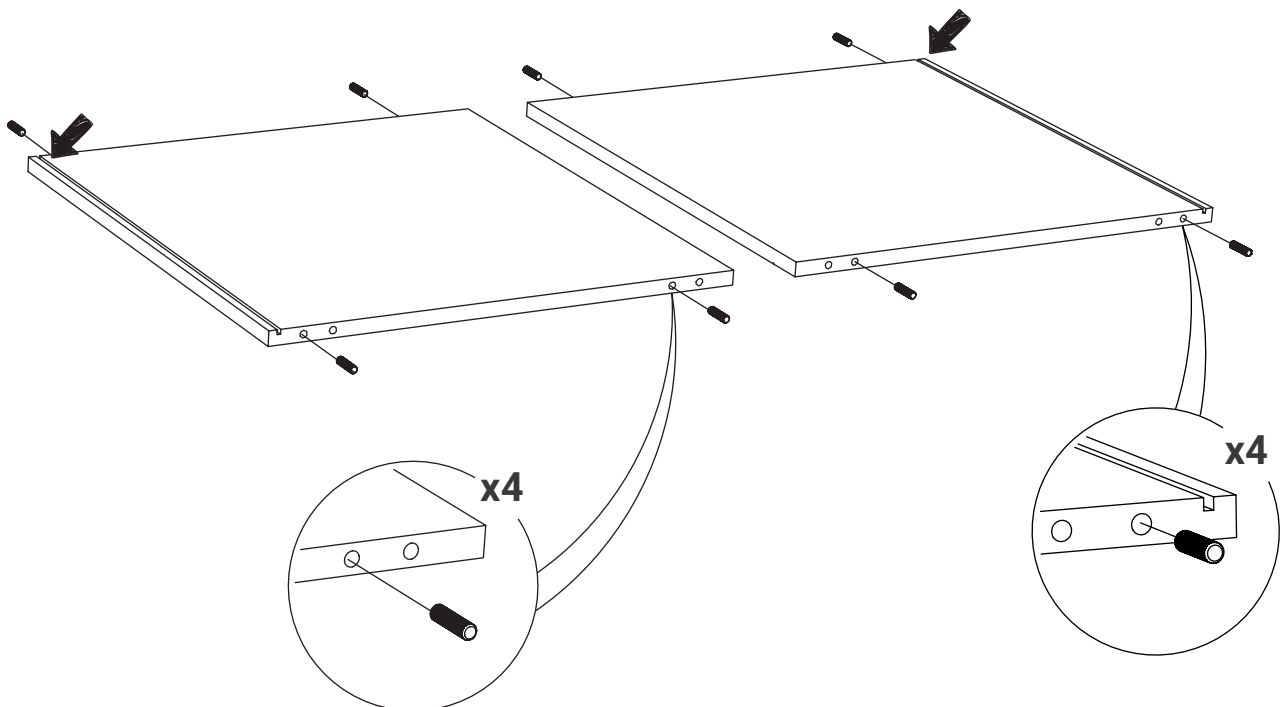


● Trou = 4
Pour colonne
 N°21 N°56
 N°57 N°58
 N°59

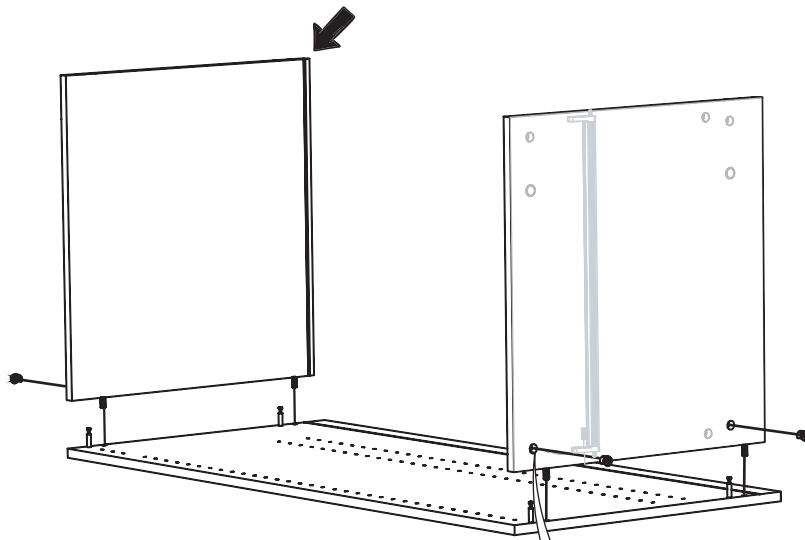
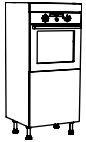


● Trou = 4
Pour colonne
 N°21 N°56
 N°57 N°58
 N°59

3

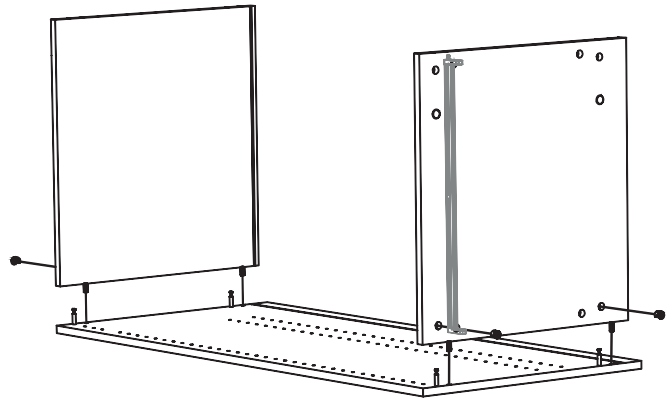
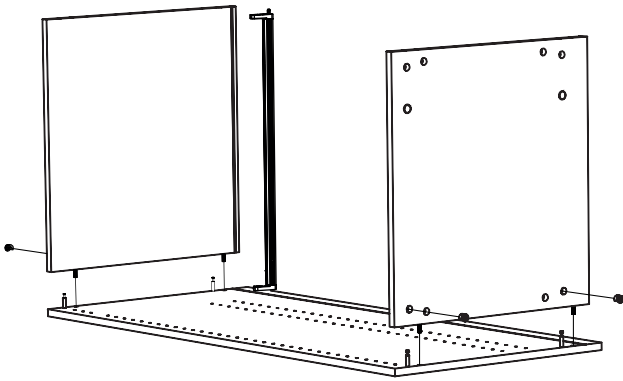


4

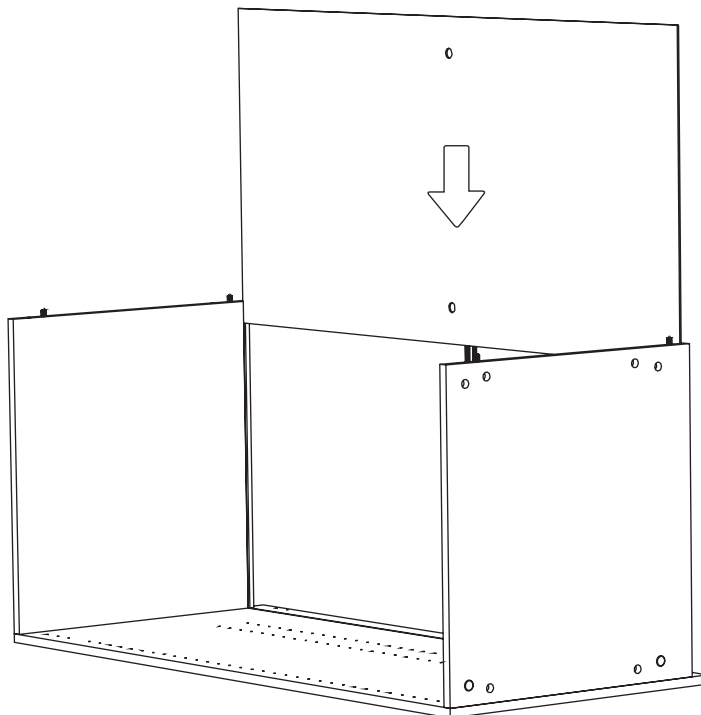
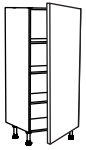


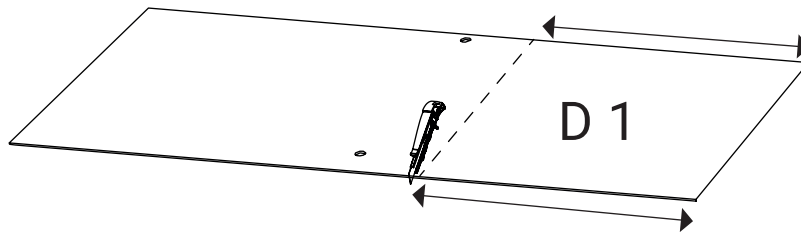
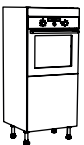
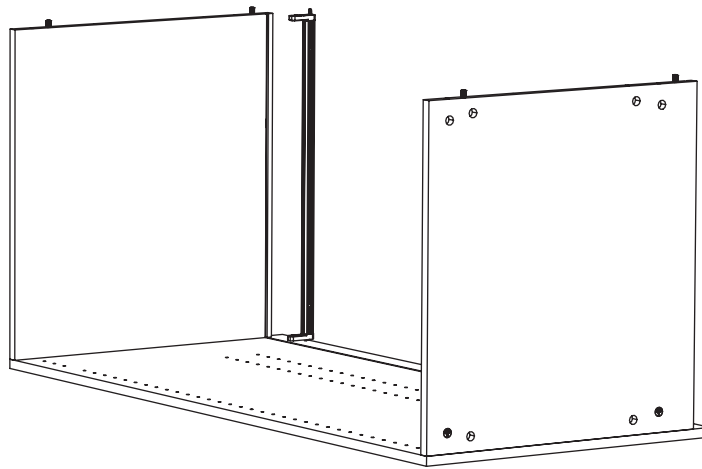
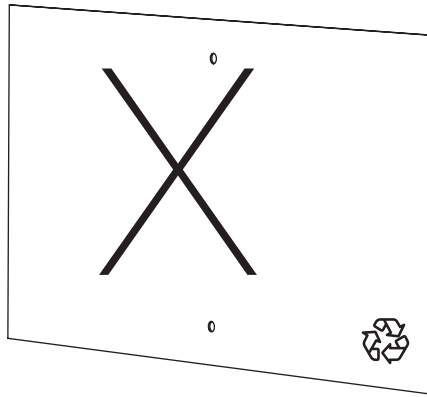
x4

x4



5

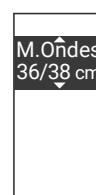




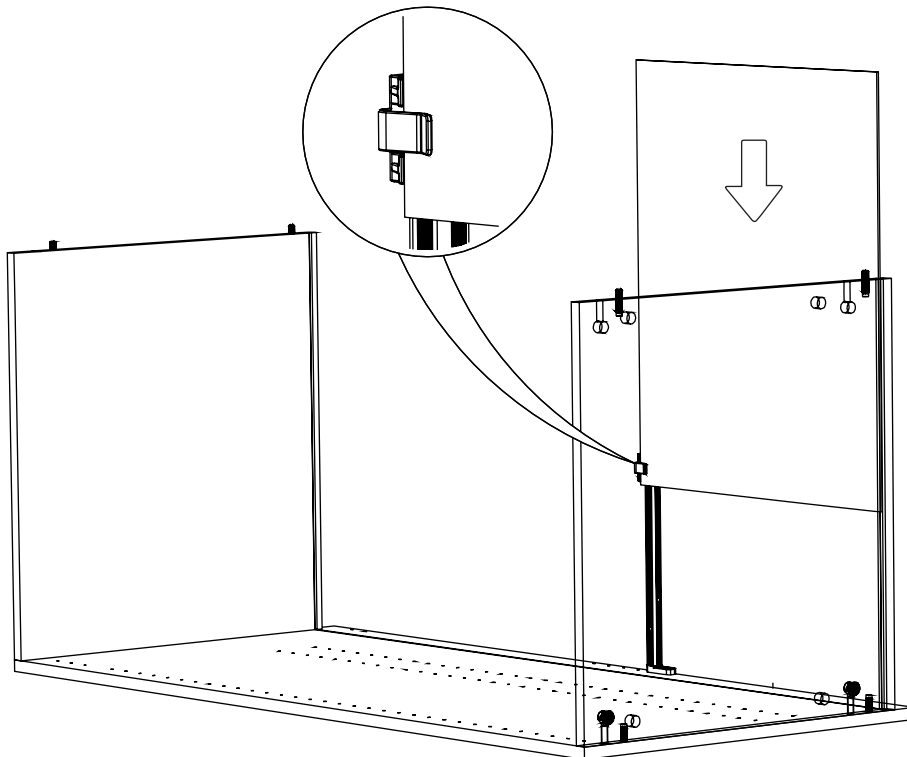
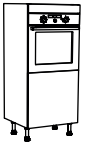
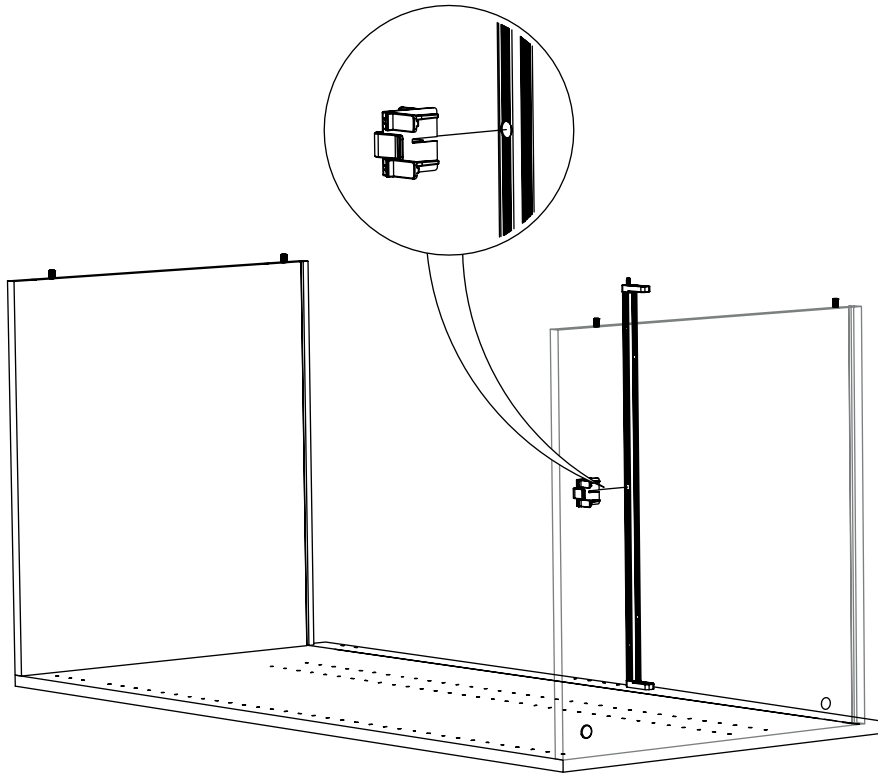
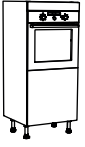
D1 = 49cm
Pour colonne
 N°16 N°58
 N°59



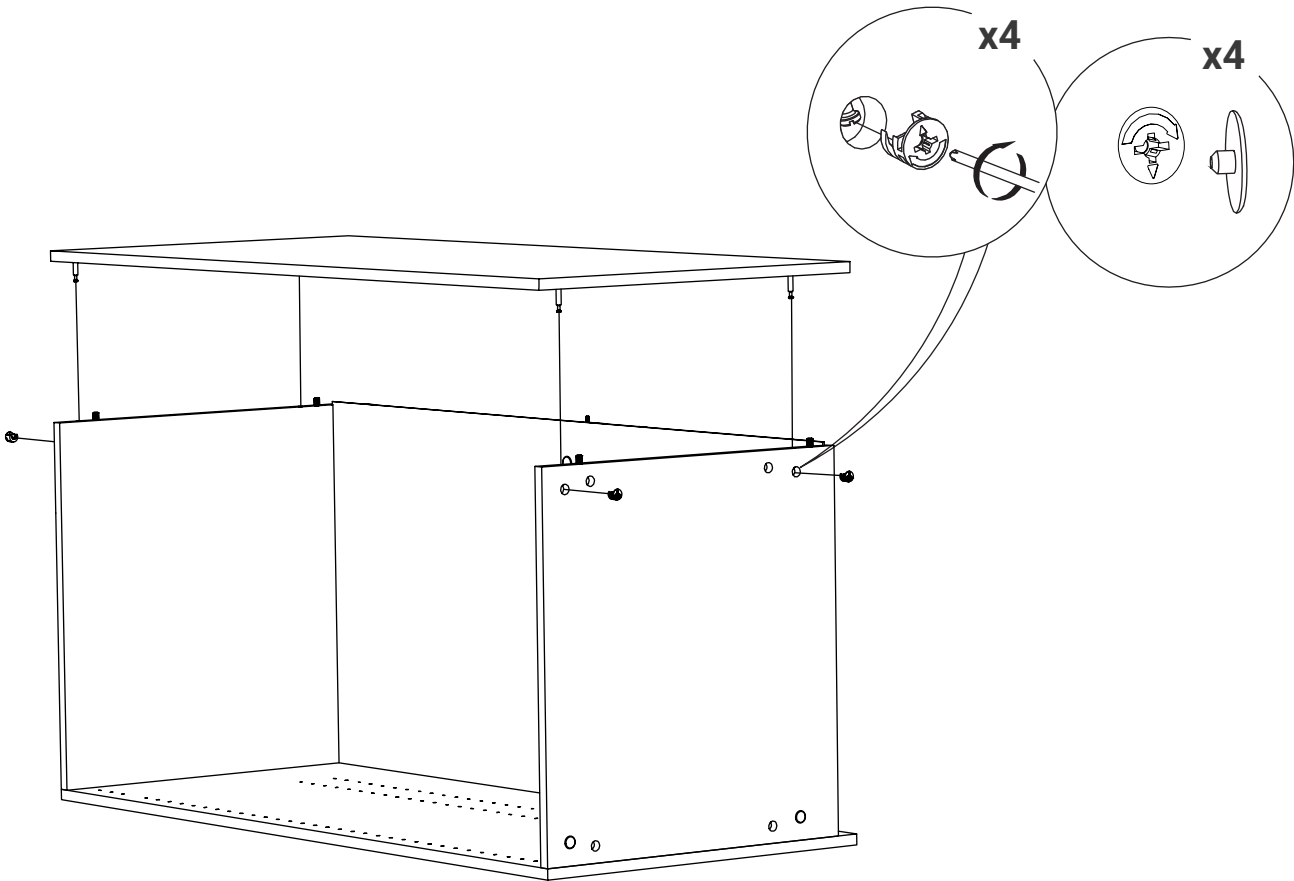
D1 = 58,7cm
Pour colonne
 N°21 N°56
 N°57 N°58
 N°59



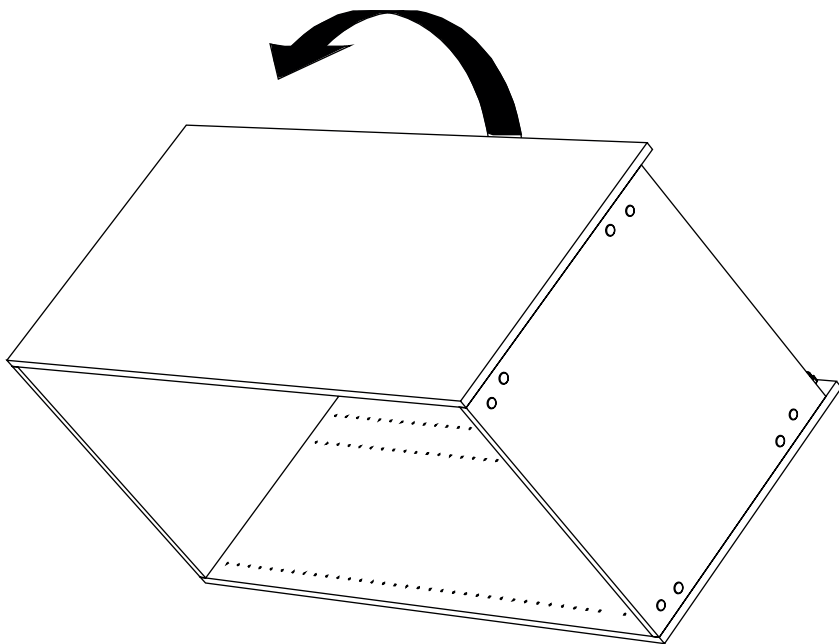
D1 = 58,7cm
Pour colonne
 N°21 N°56
 N°57 N°58
 N°59



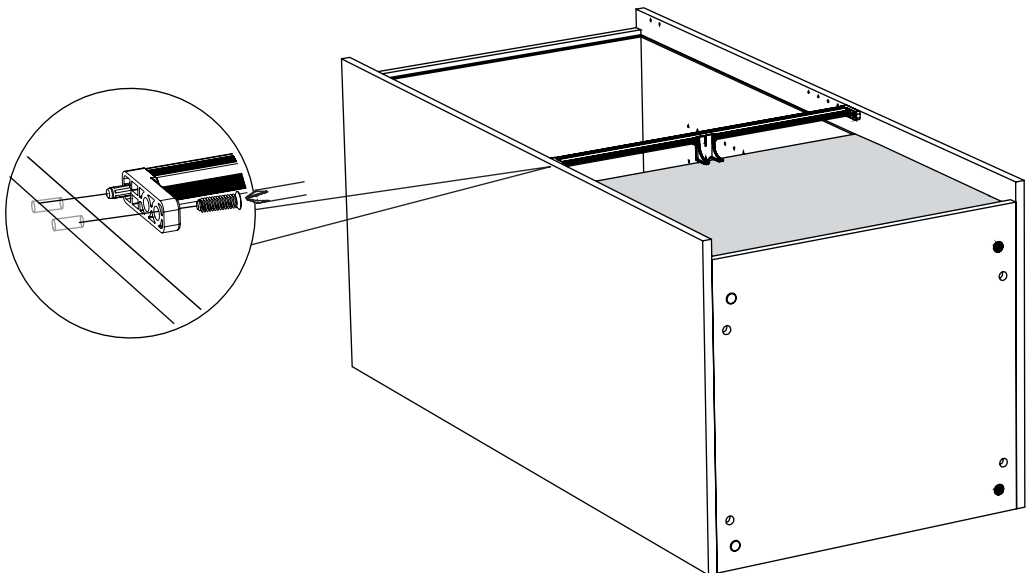
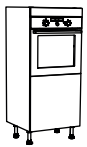
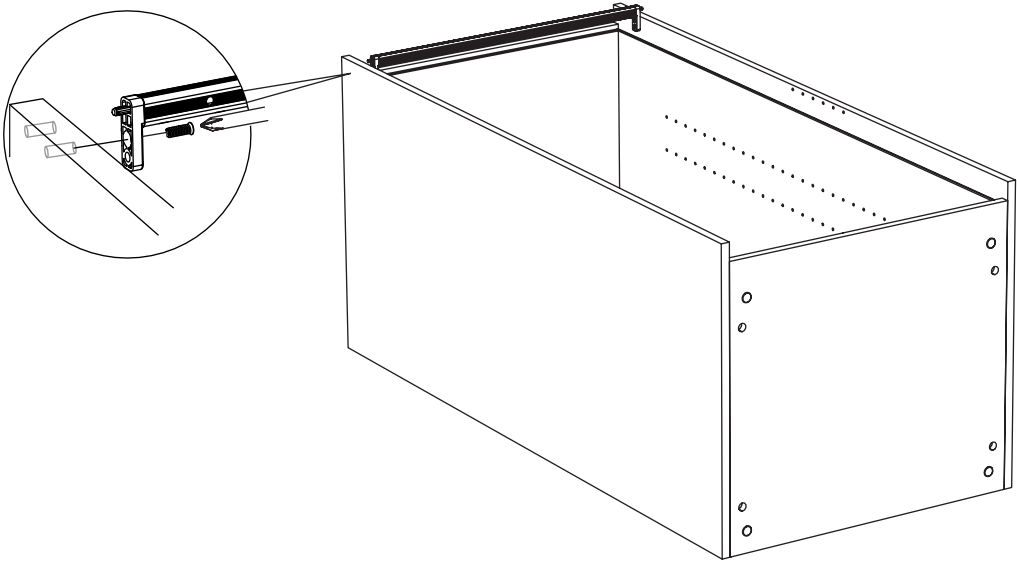
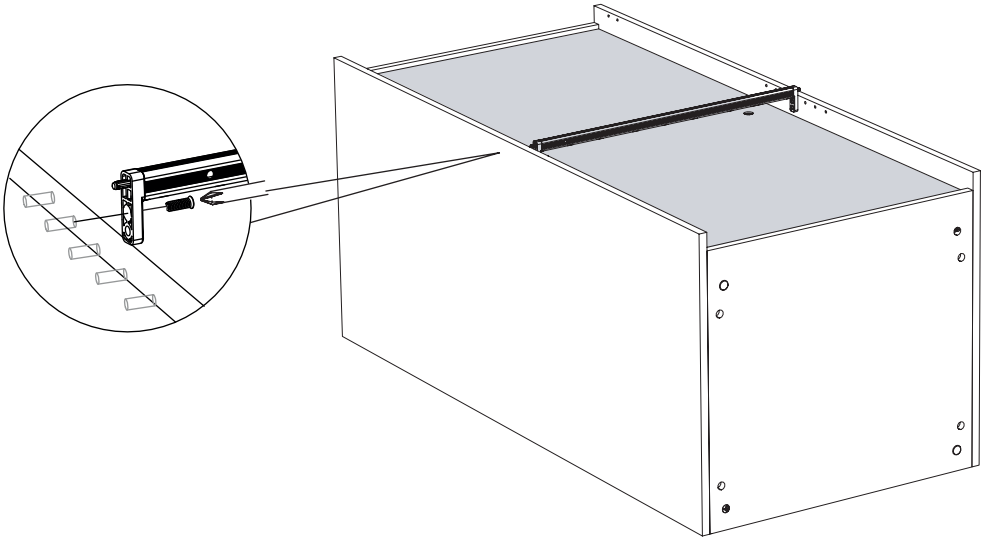
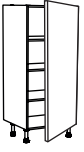
6



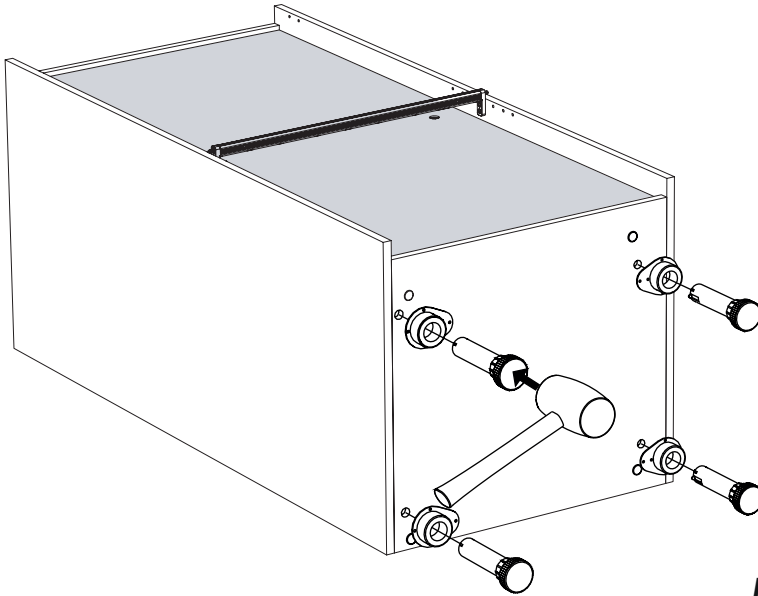
7



8



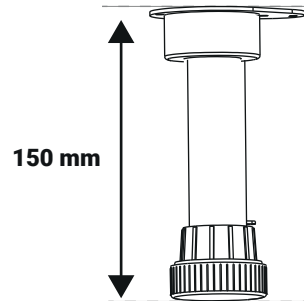
9



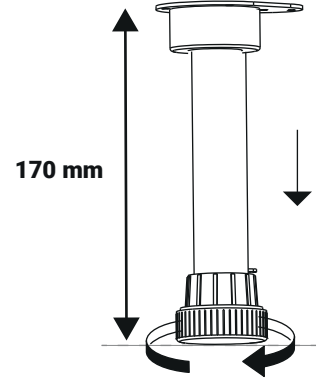
Astuce

Pensez à régler vos hauteurs de pieds en fonction de votre hauteur de plinthes.

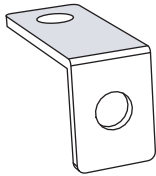
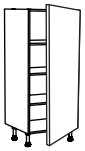
Pour Plinthe H15



Pour Plinthe H17

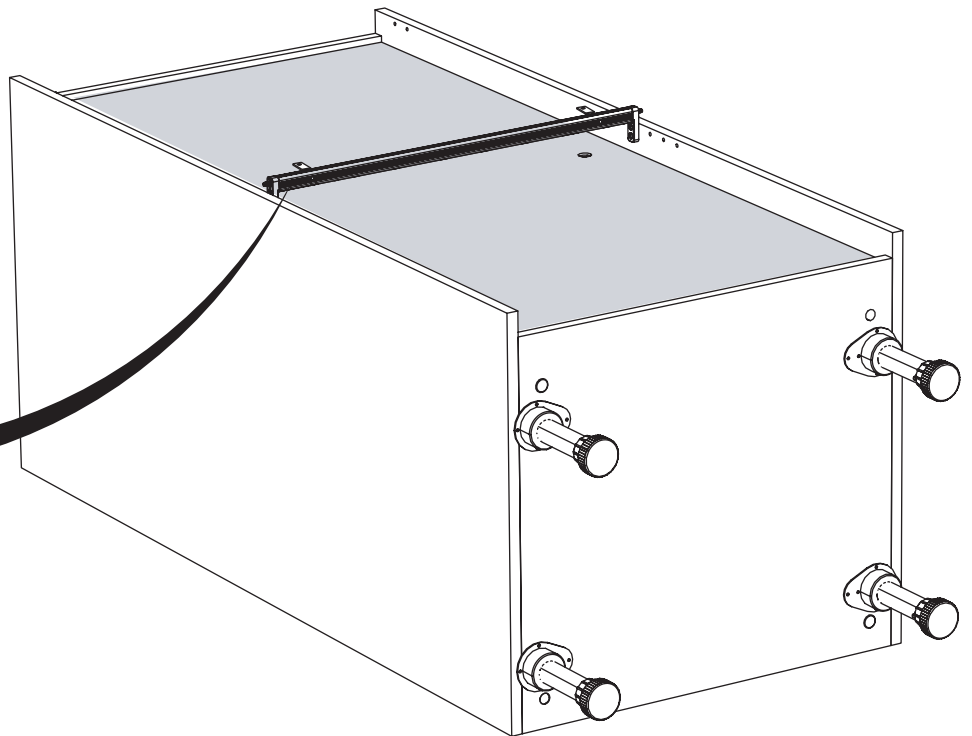
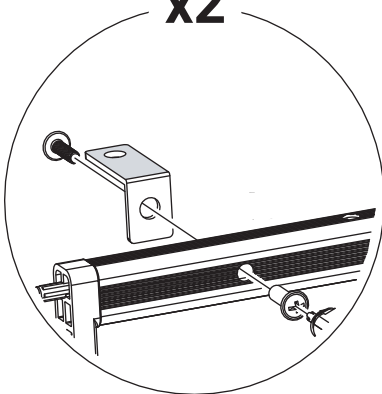


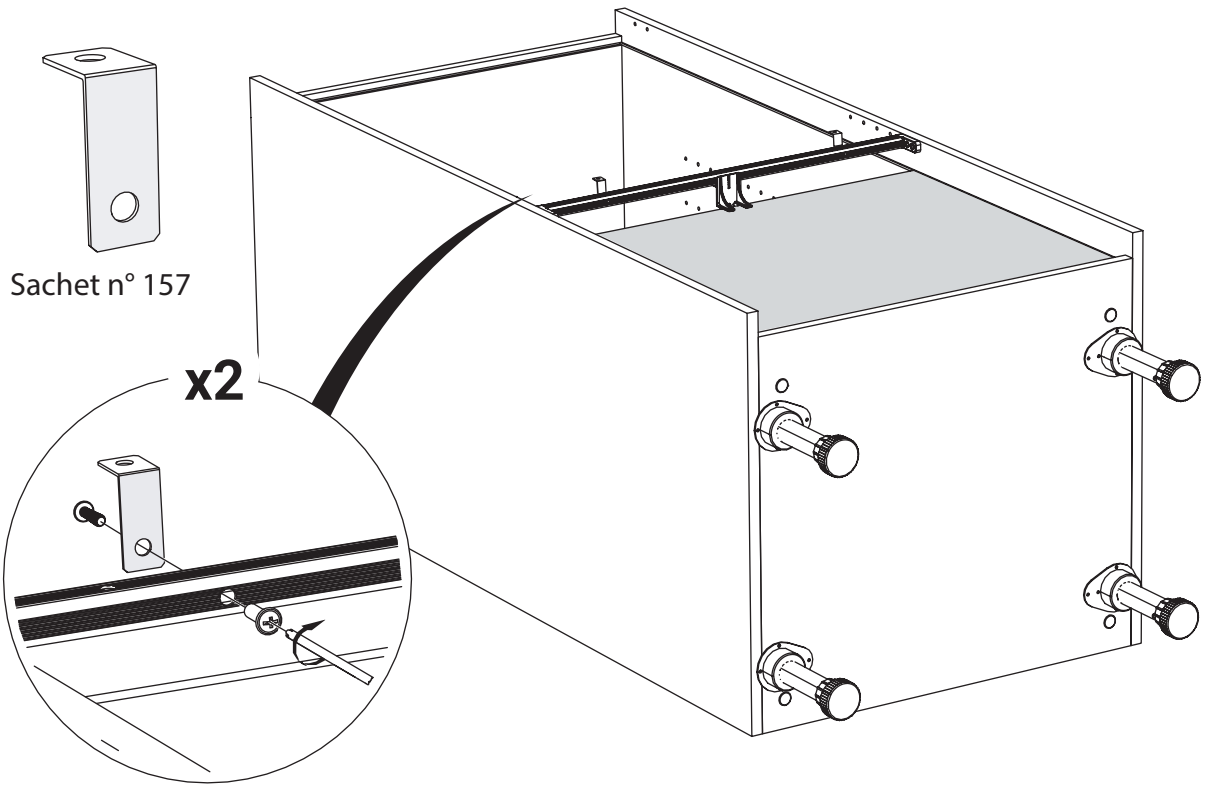
10



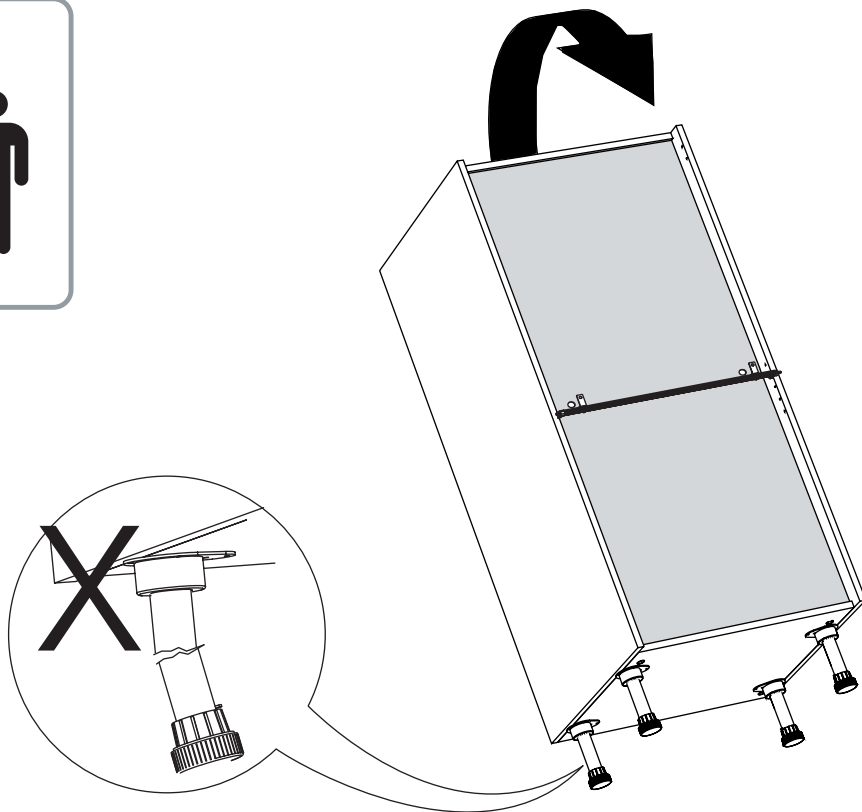
Sachet n° 157

x2

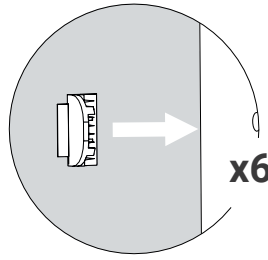
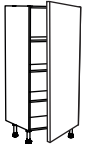




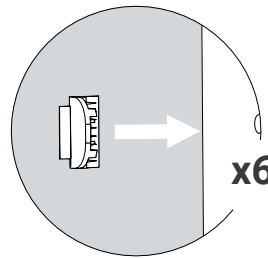
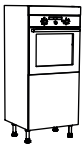
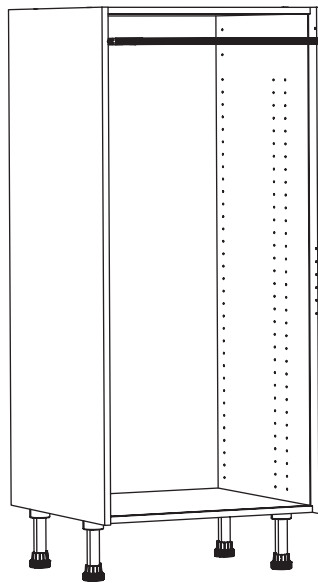
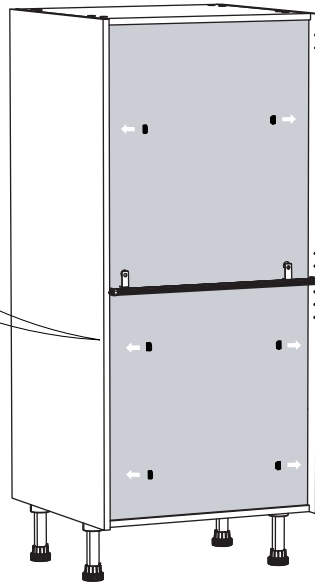
11



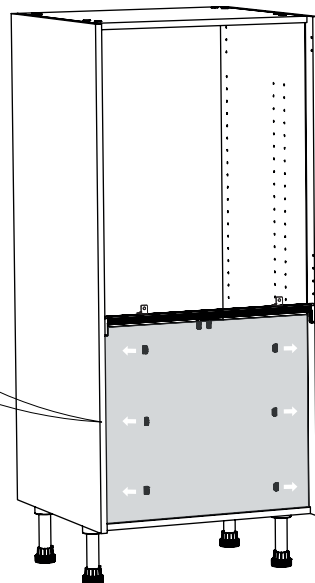
12



x6

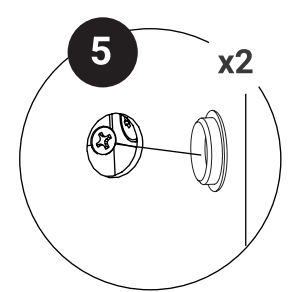
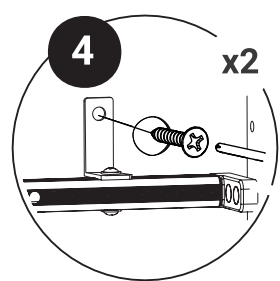
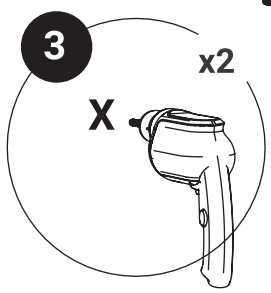
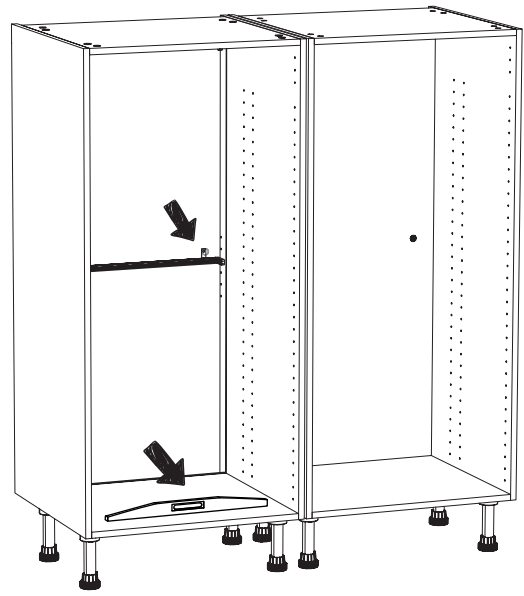
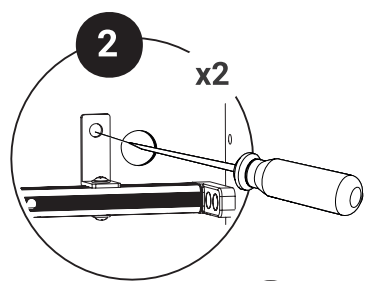
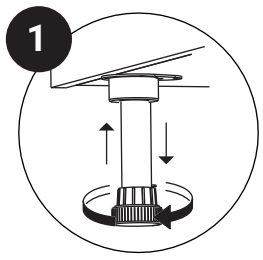
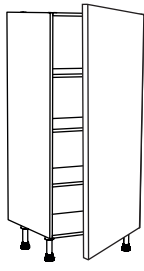


x6

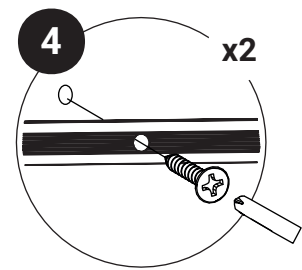
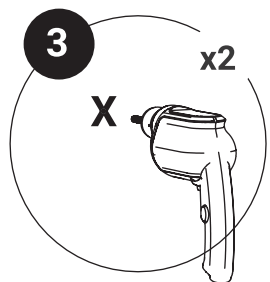
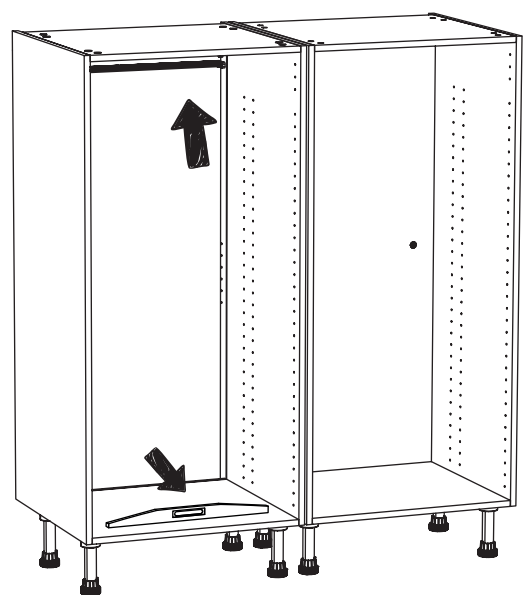
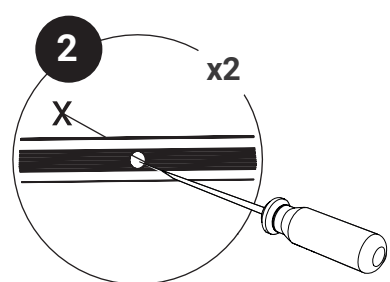
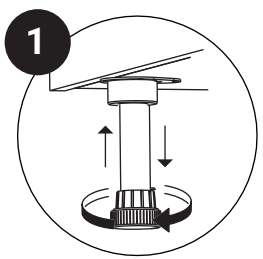
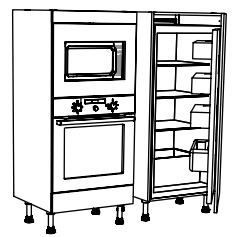


IMPORTANT :

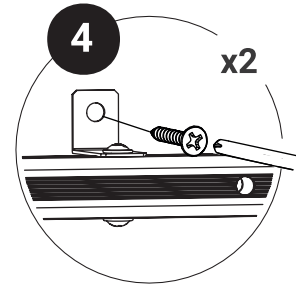
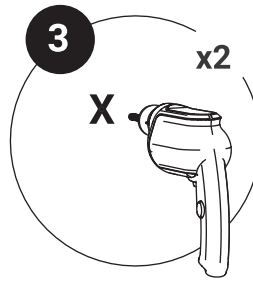
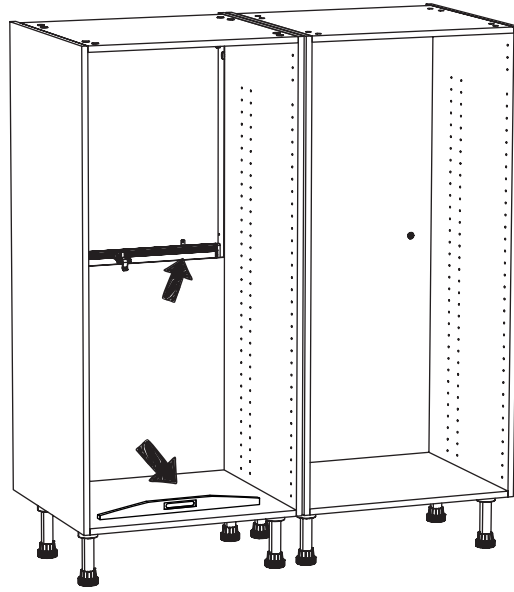
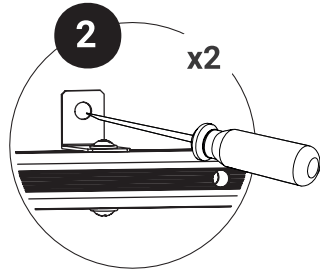
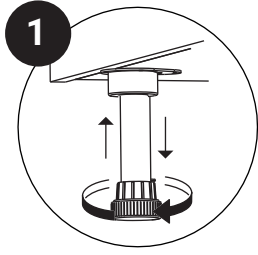
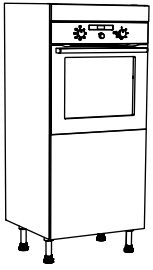
Pour éviter tout risque de blessure, il faut impérativement fixer le meuble au mur en choisissant les fixations adaptées à celui-ci. Pour cela adressez-vous à un spécialiste.



Vis non fournies

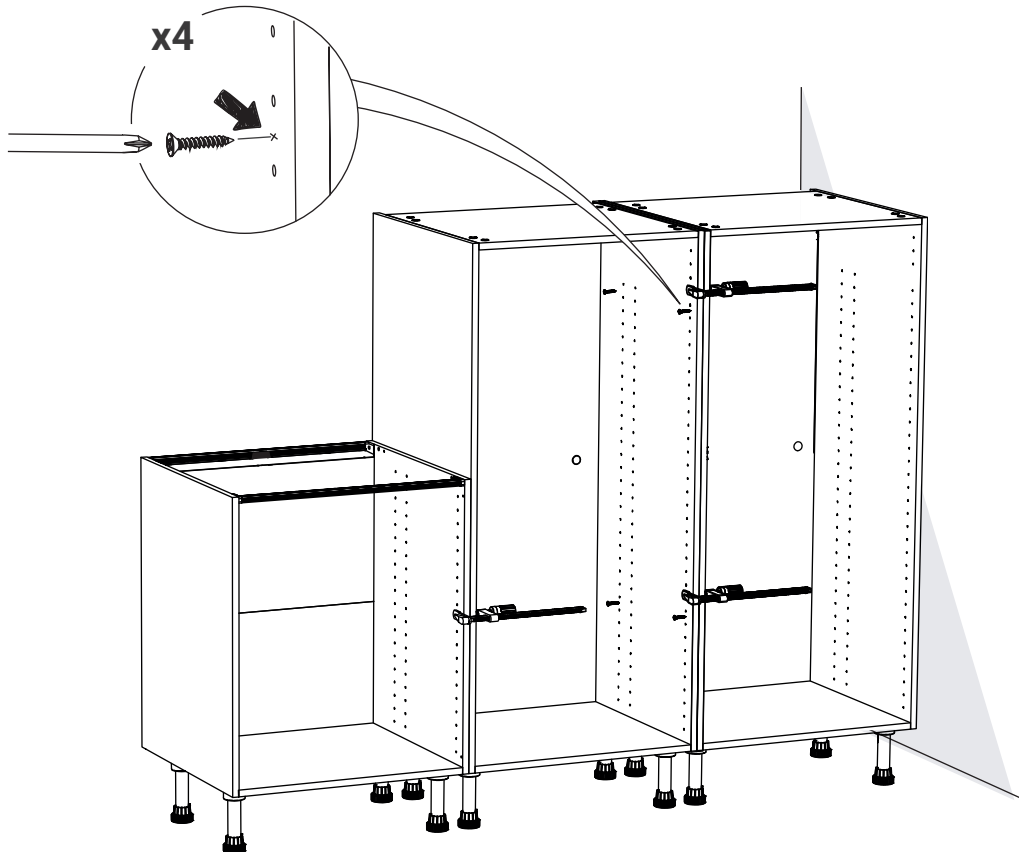


Vis non fournies

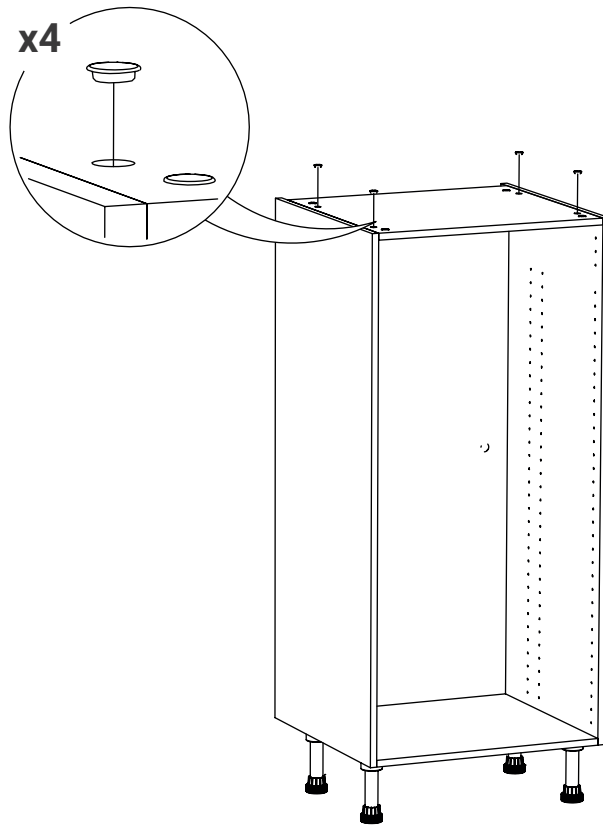


Vis non fournies

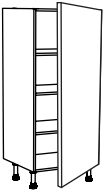
14



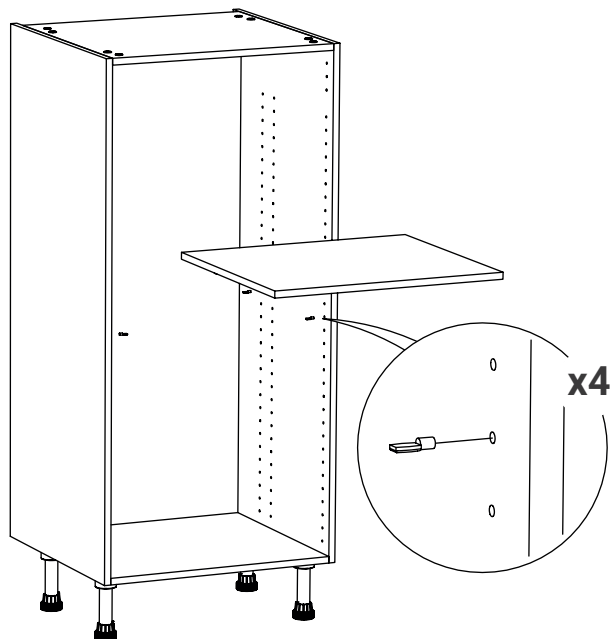
15



16 OPTION



i L.40 Colis N°141 L.60 Colis N°139



· POUR FINIR



Charnières : CHAR 1

Façade Joue : JOUE 1

Tiroir : TIR1

Tiroir Casseroles : TIR2

Tiroir sous plinthe

Etagère Fixe : ETF 1.0

Support Four : SF1.0

Plinthe Bois : PLI 1

Plinthe PVC : PLI 2

· ENTRETIEN

