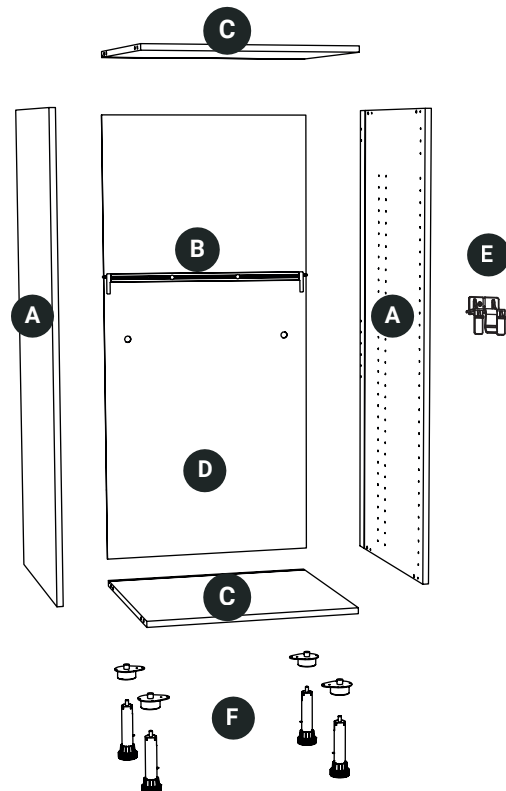
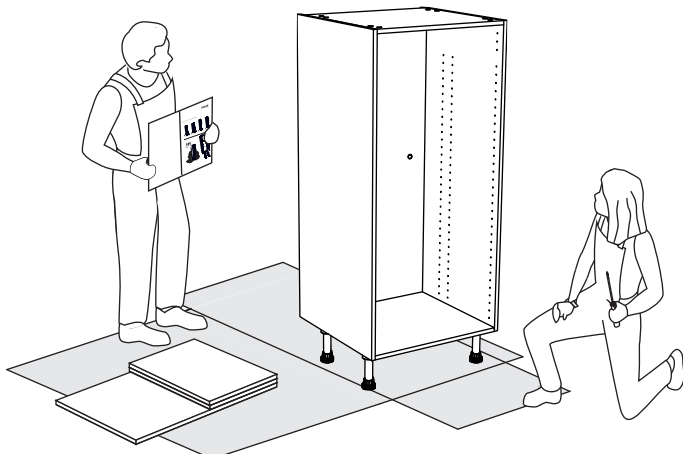
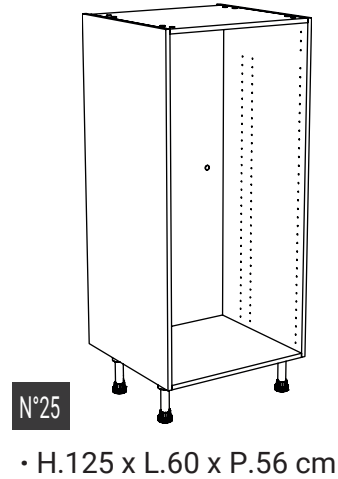
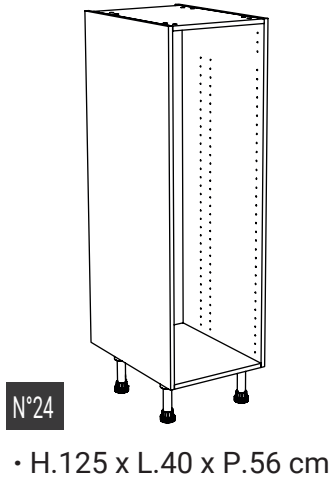
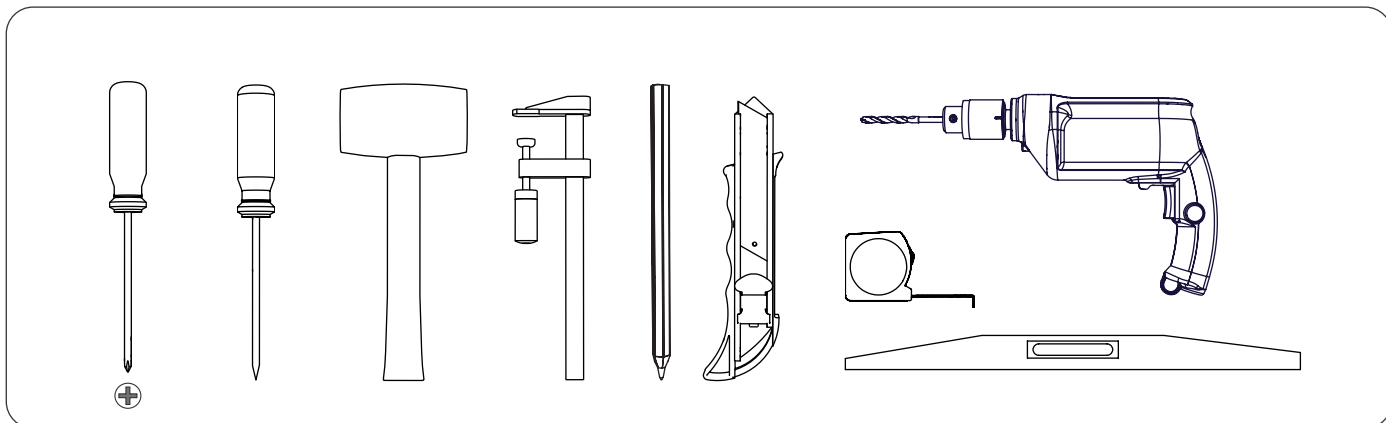


\$P22193013\$Hpicking

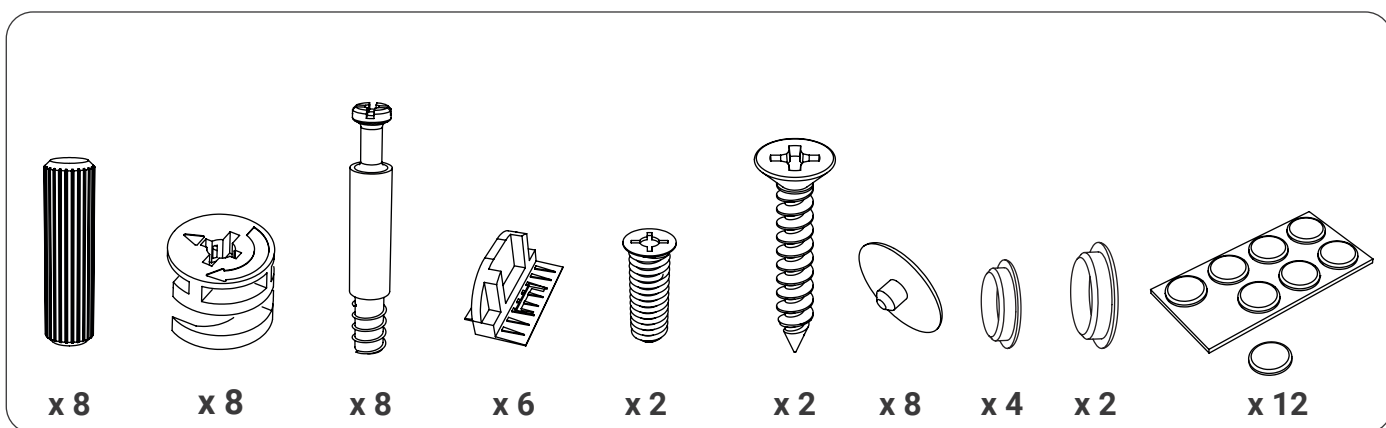
Demi-colonne CC4.0

Retrouvez toutes les informations sur www.oskab.com

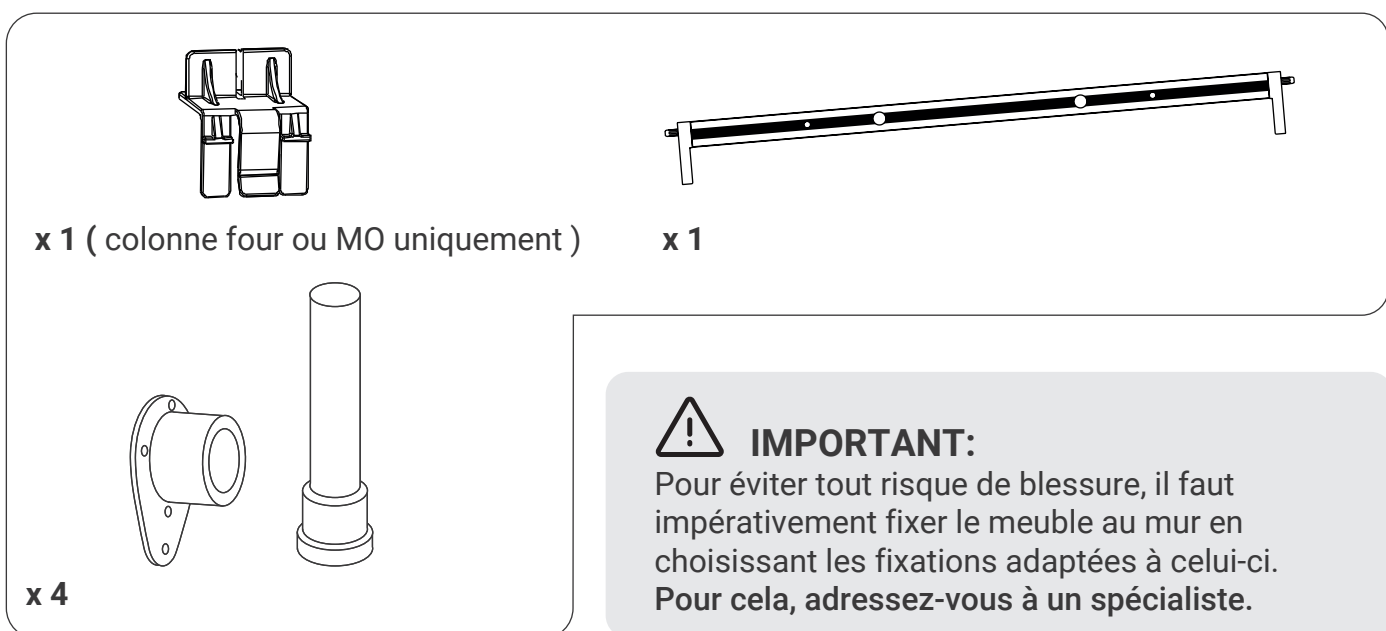




· CONTENU DU SACHET N°151



· CARTON DE QUINCAILLERIE



IMPORTANT:

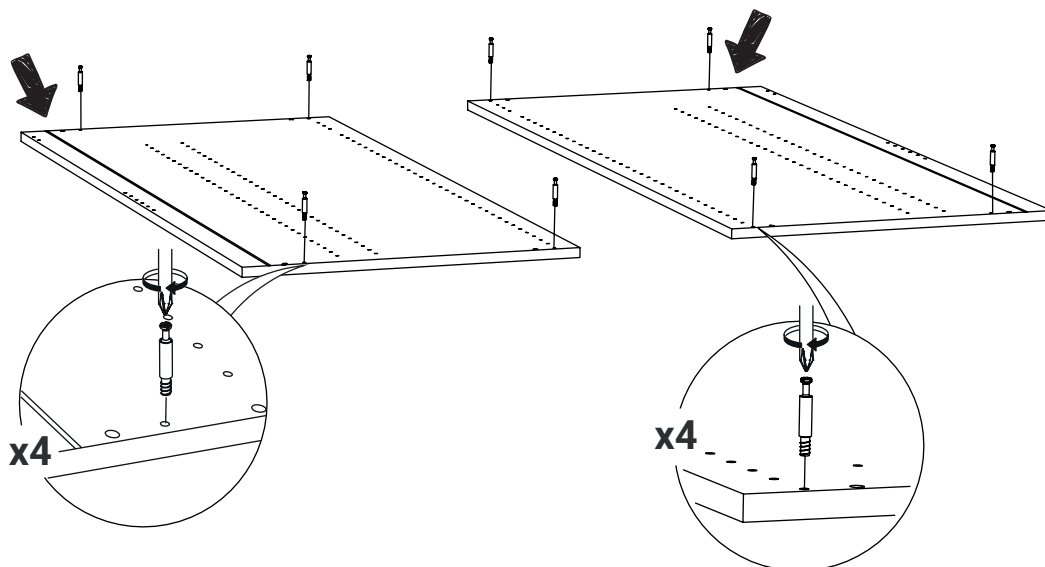
Pour éviter tout risque de blessure, il faut impérativement fixer le meuble au mur en choisissant les fixations adaptées à celui-ci. Pour cela, adressez-vous à un spécialiste.

1



Astuce

Si vous avez prévu d'installer des tiroirs sur ce caisson, il est plus facile d'y installer les systèmes coulissants dès cette étape. Reportez-vous aux notices Tiroirs : TIR 1 et TIR 2



2



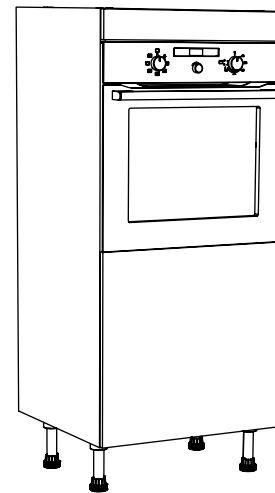
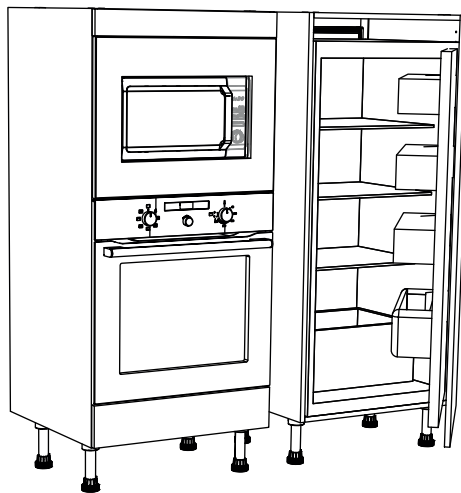
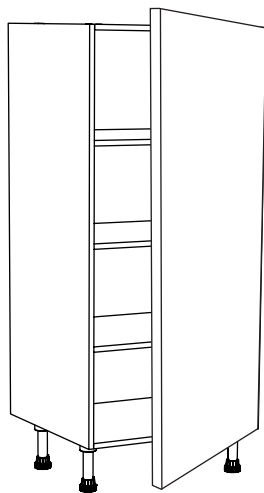
P.2



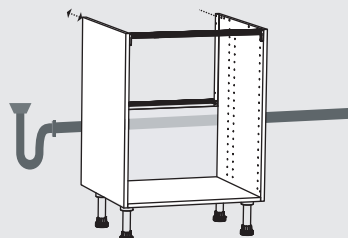
P.2

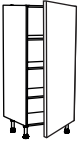


P.3



Pour décaler votre caisson du mur et bénéficier d'un vide sanitaire élargi de 2cm, consultez la notice dédiée : www.oskab.com/notices/vide-sanitaire



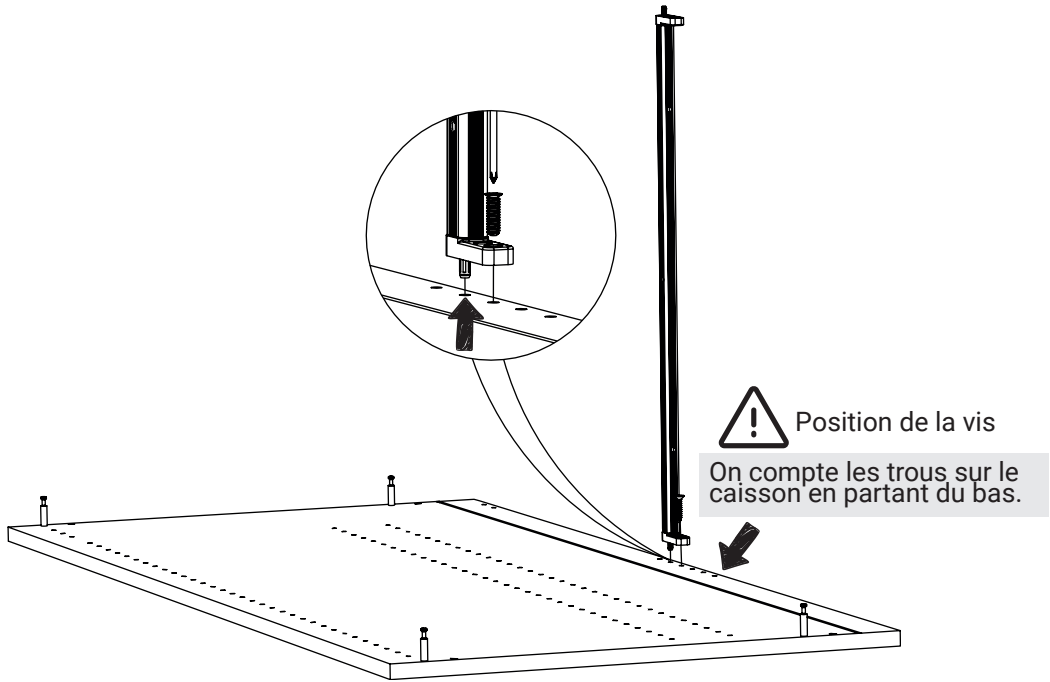


● Trou = 4

Pour demi-colonne

N°26

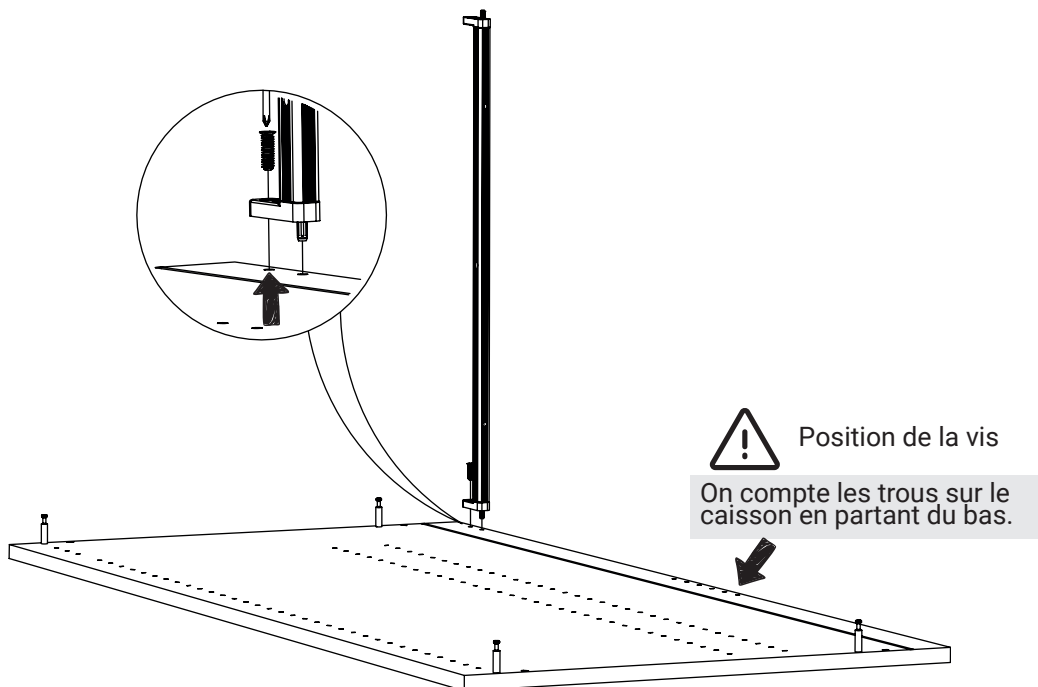
N°27

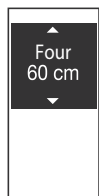
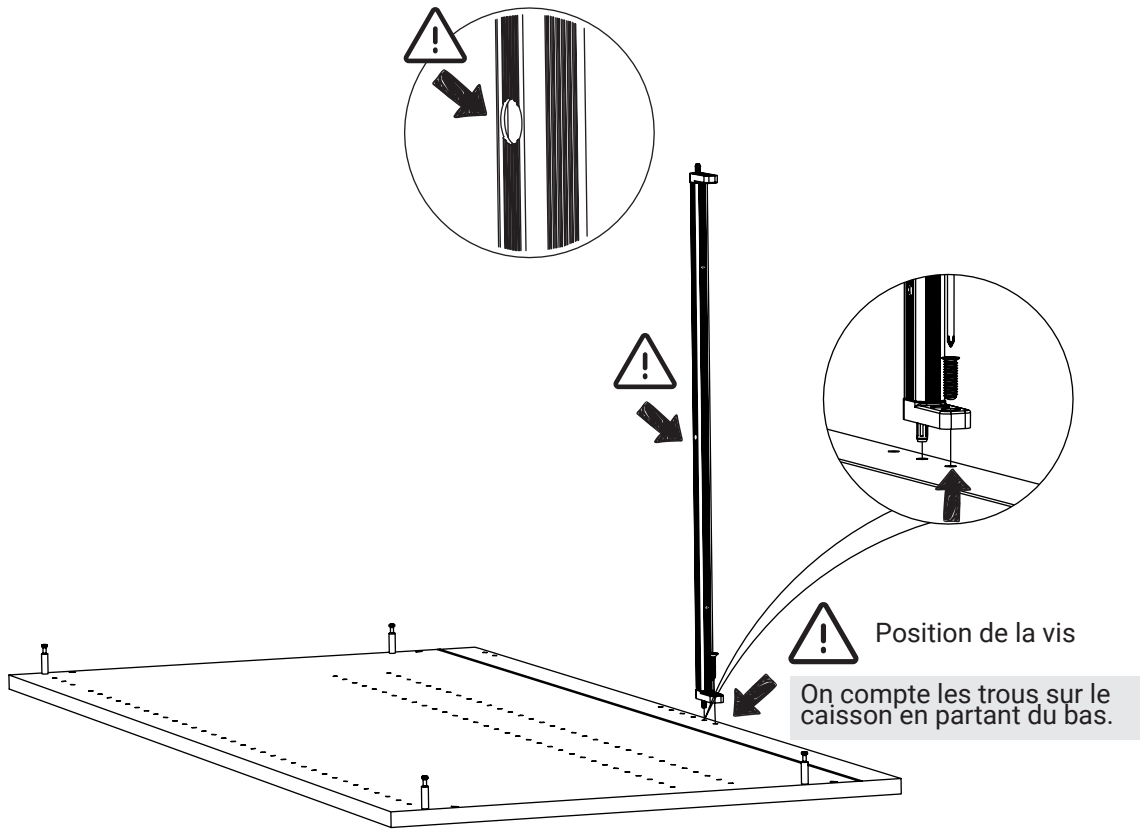
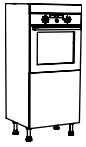


● Trou = 8

Pour demi-colonne

N°27 N°45





● Trou = 1
Pour colonne
 N°16 N°58
 N°59

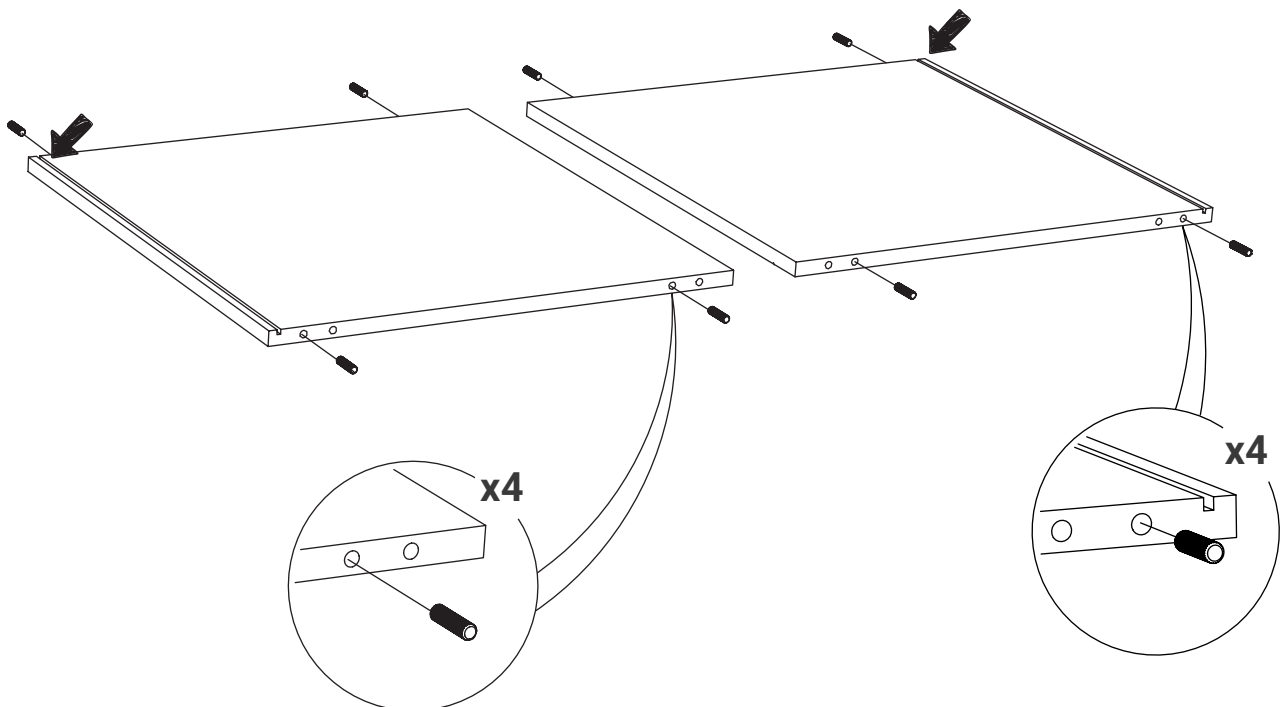


● Trou = 4
Pour colonne
 N°21 N°56
 N°57 N°58
 N°59

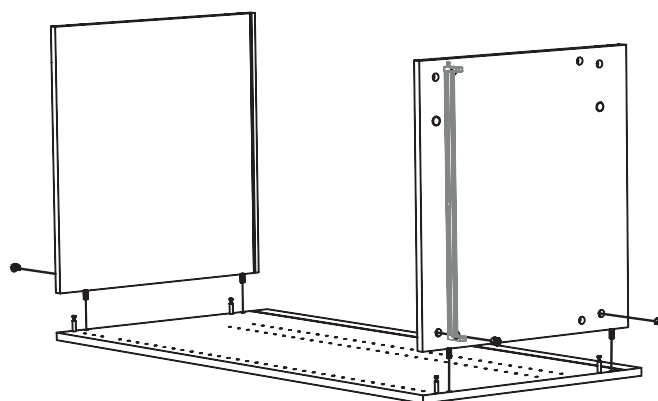
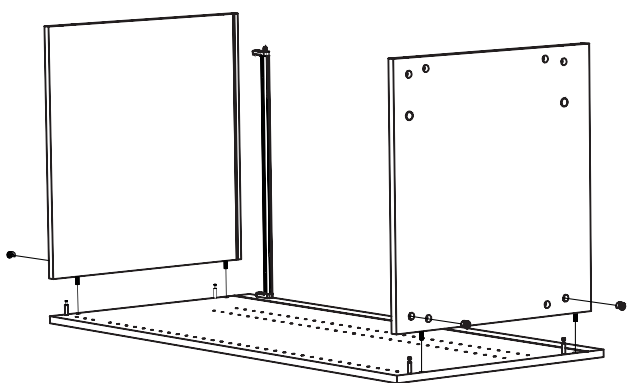
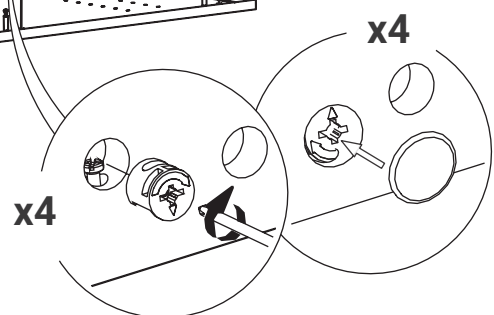
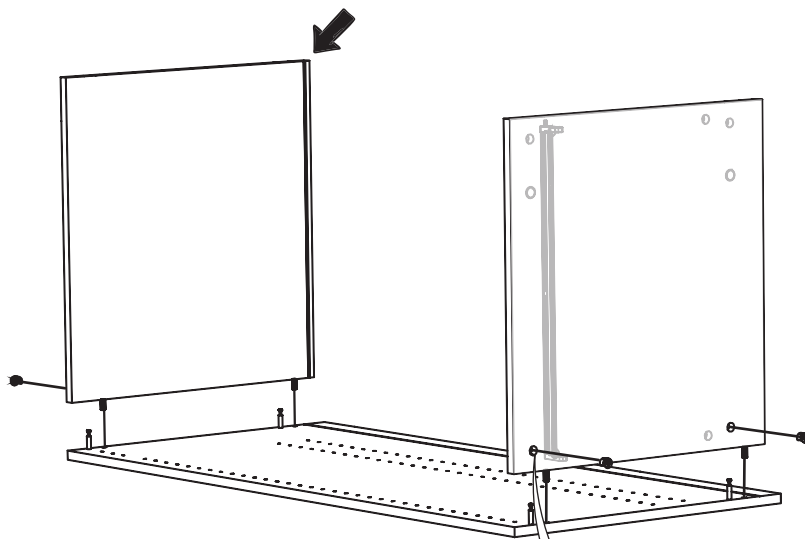
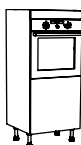
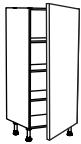


● Trou = 4
Pour colonne
 N°21 N°56
 N°57 N°58
 N°59

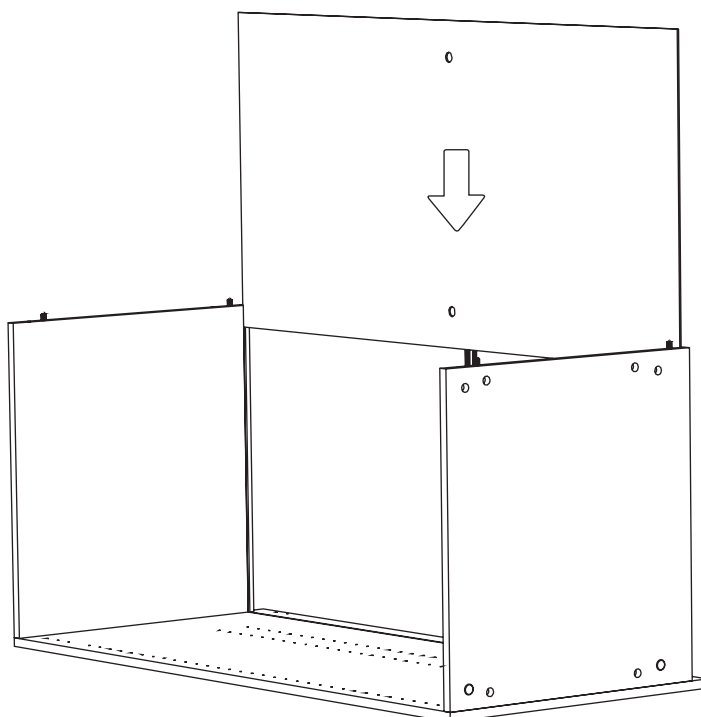
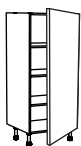
3

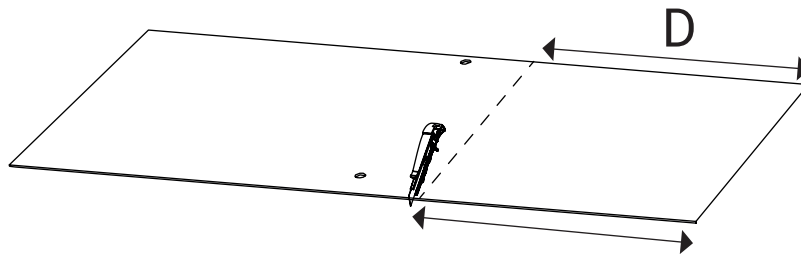
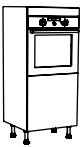
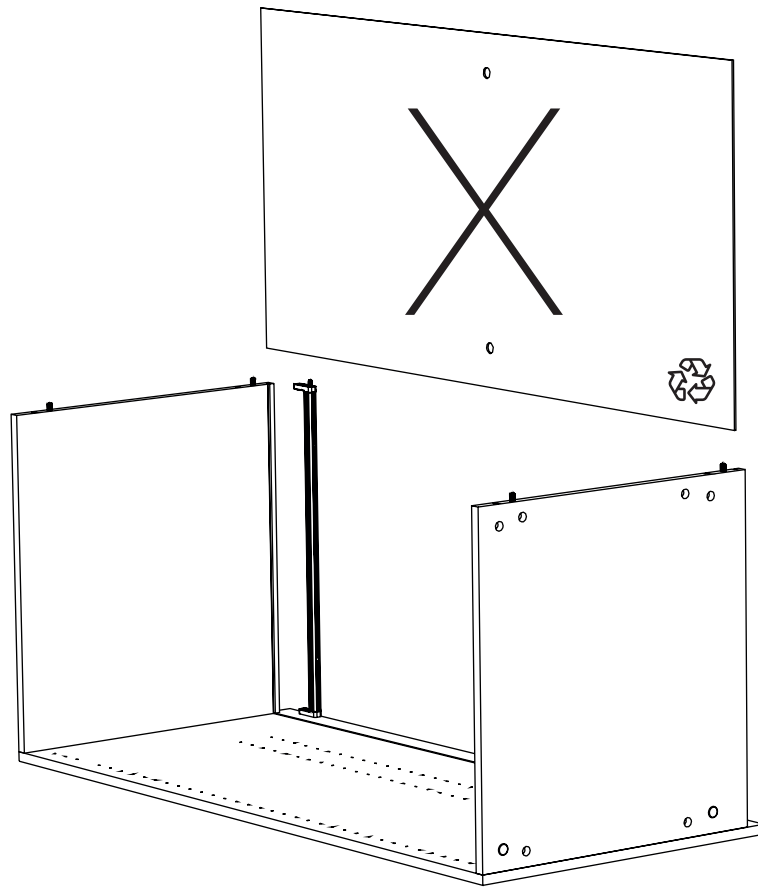


4



5





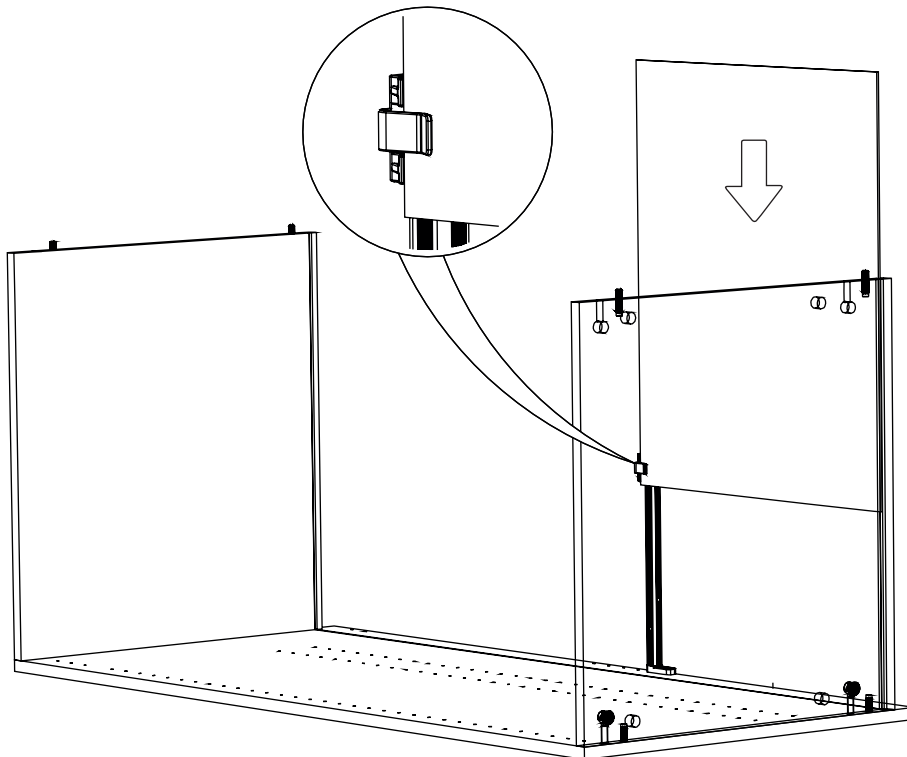
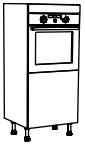
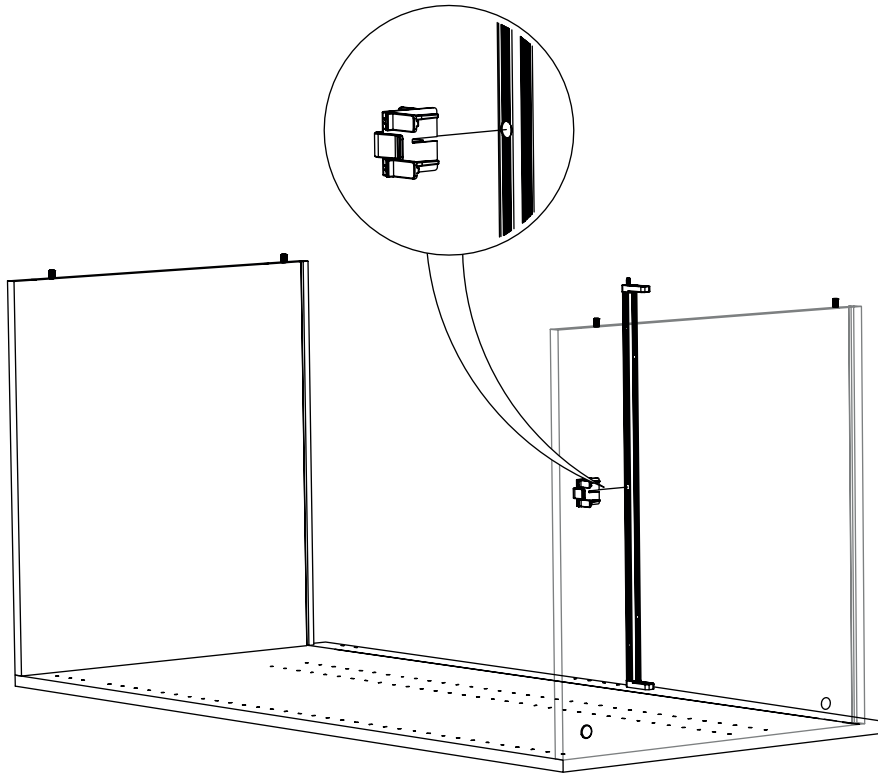
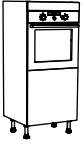
D = 49cm
Pour colonne
 N°16 N°58
 N°59



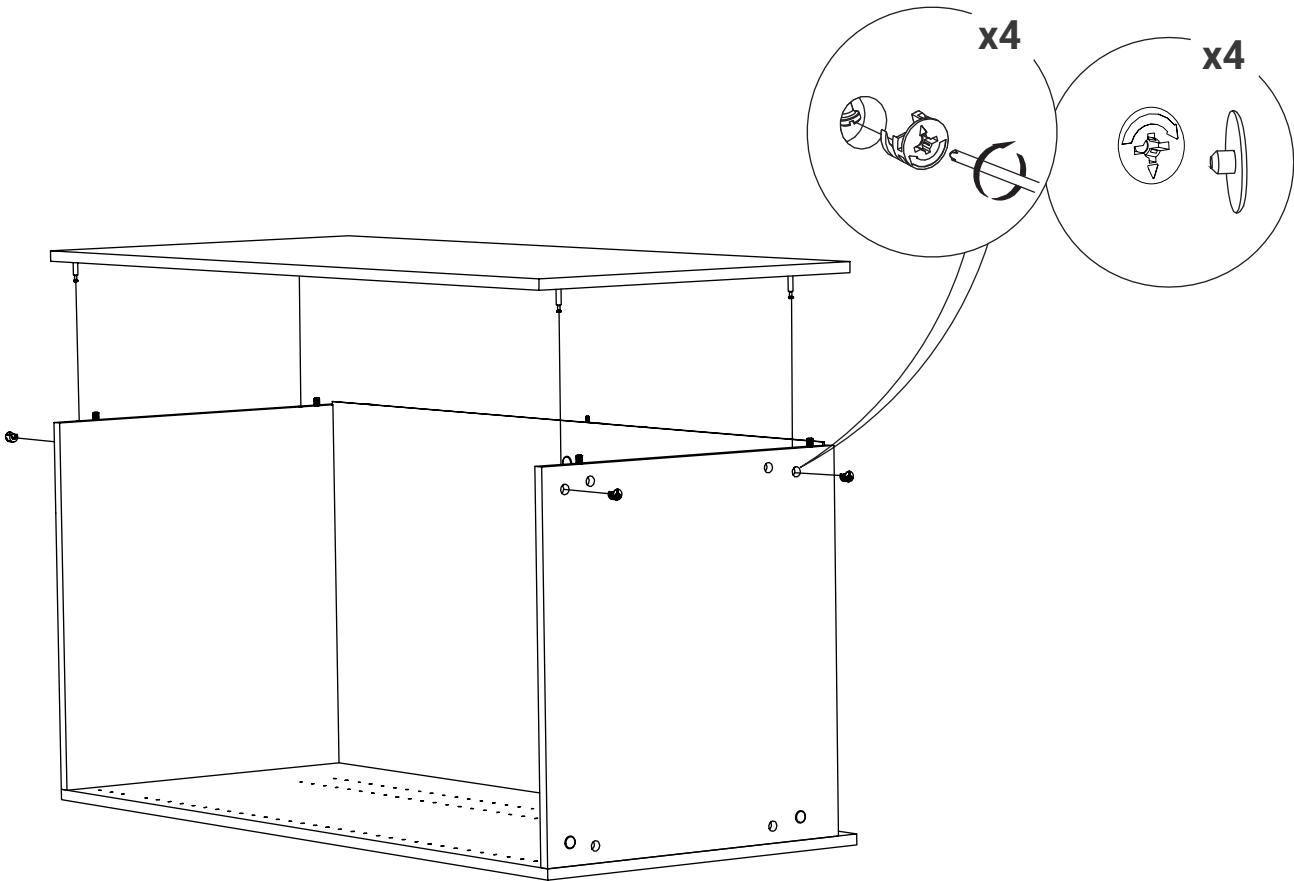
D = 58,7cm
Pour colonne
 N°21 N°56
 N°57 N°58
 N°59



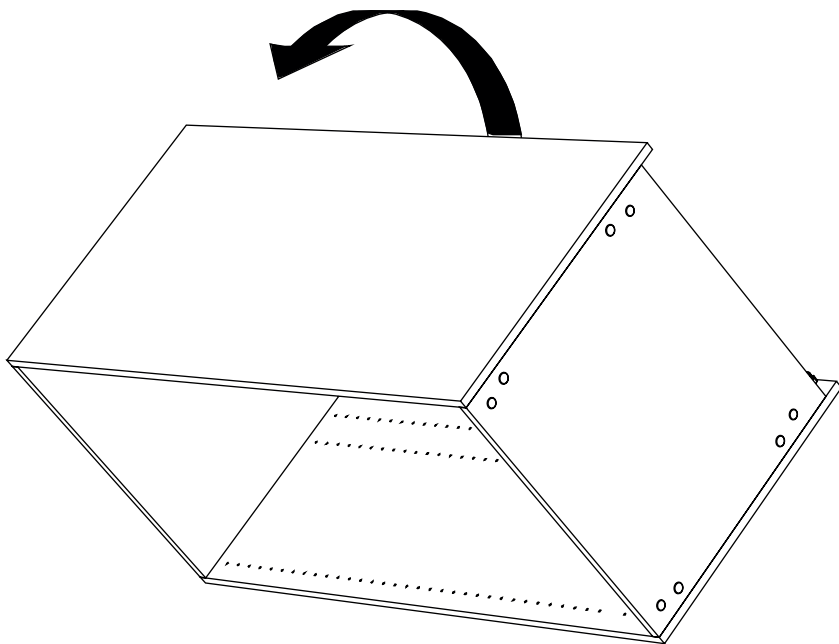
D = 58,7cm
Pour colonne
 N°21 N°56
 N°57 N°58
 N°59



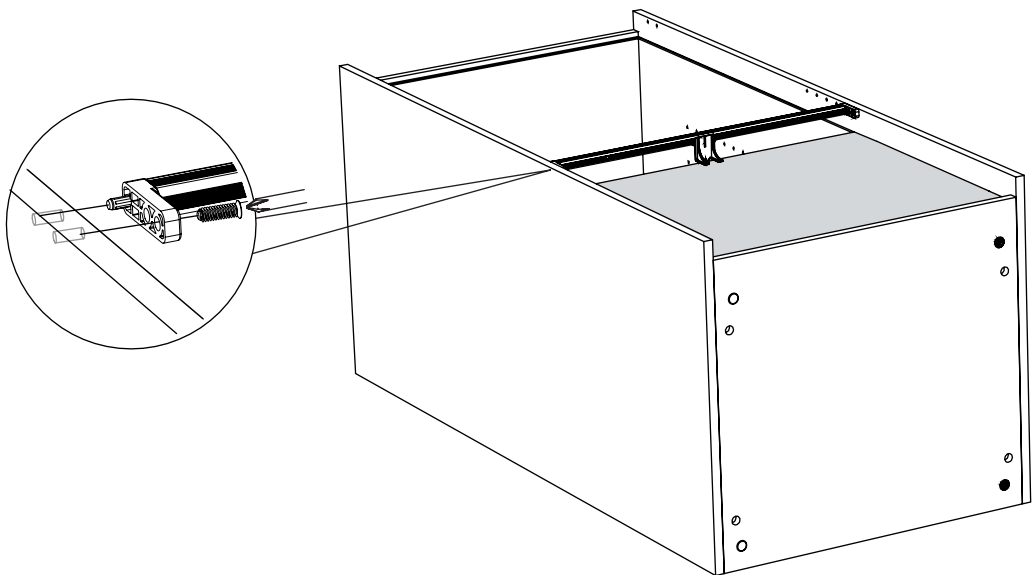
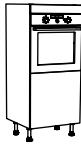
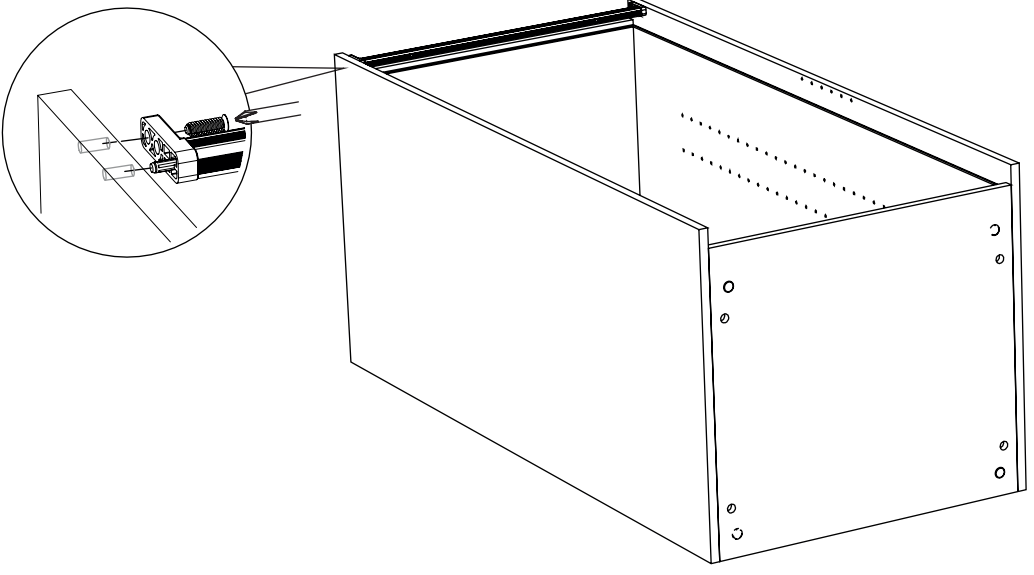
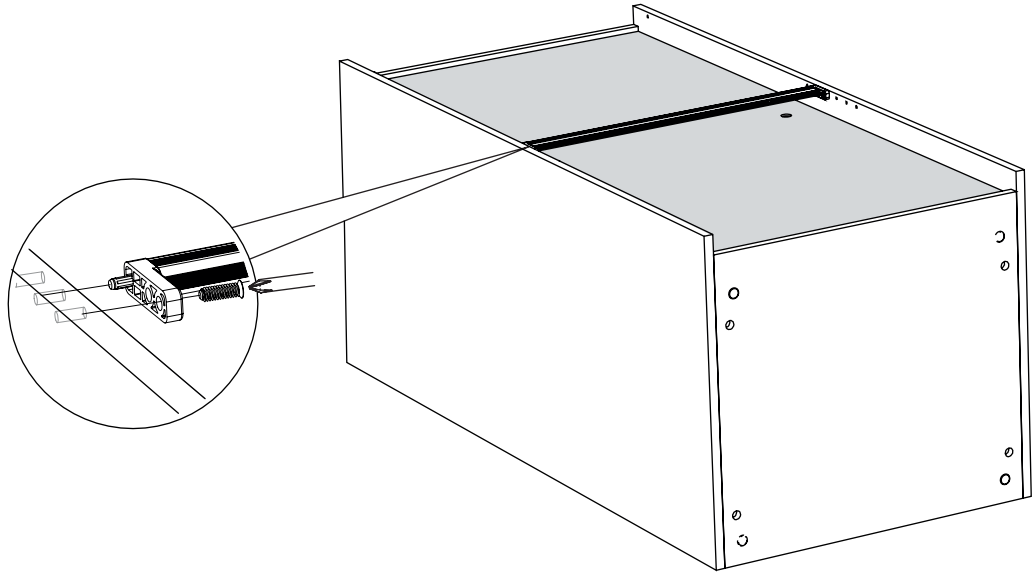
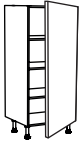
6



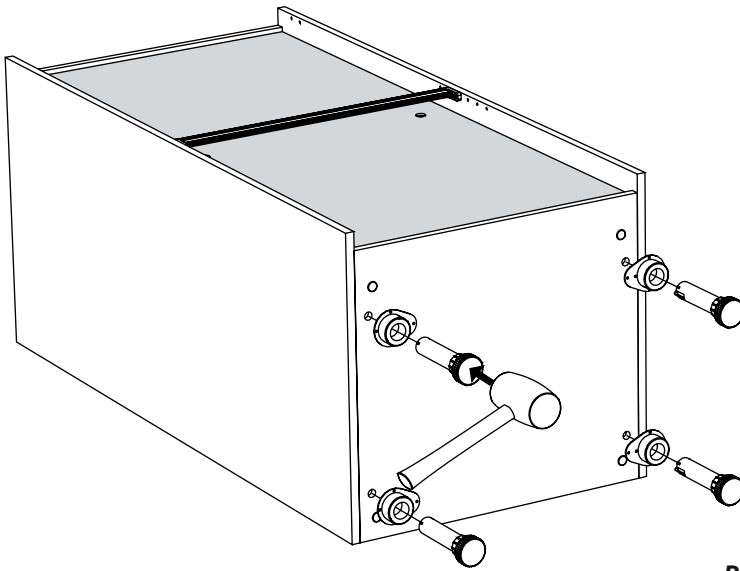
7



8



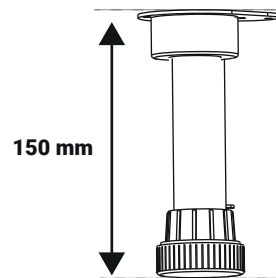
9



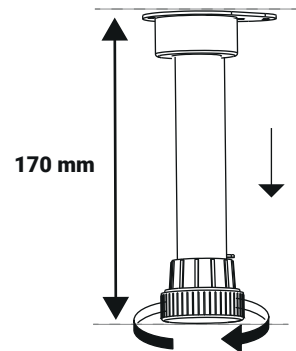
Astuce

Pensez à régler vos hauteurs de pieds en fonction de votre hauteur de plinthes.

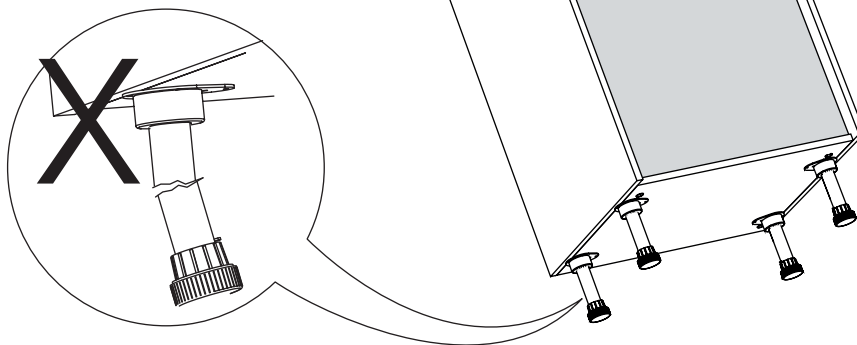
**Pour
Plinthe H15**



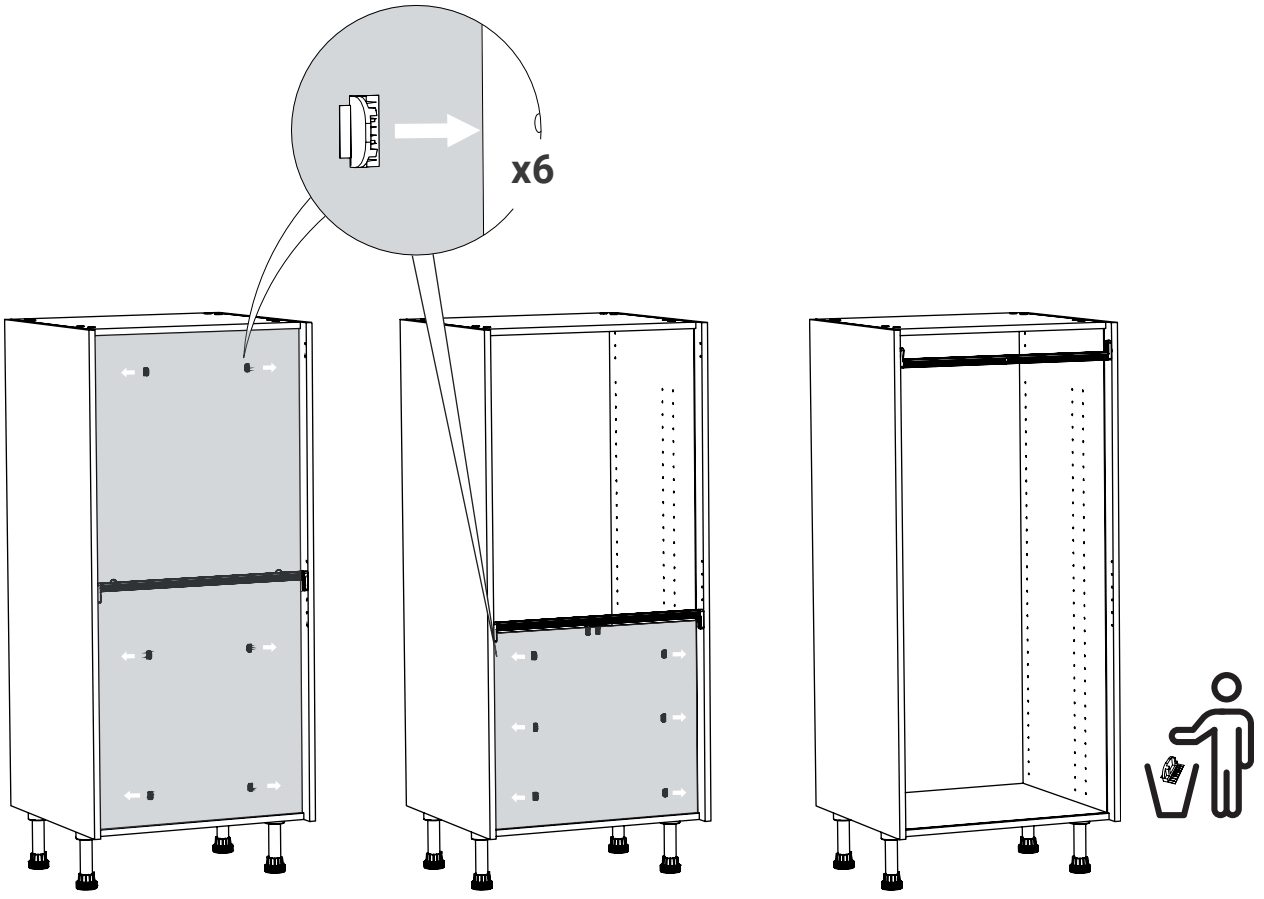
**Pour
Plinthe H17**



10

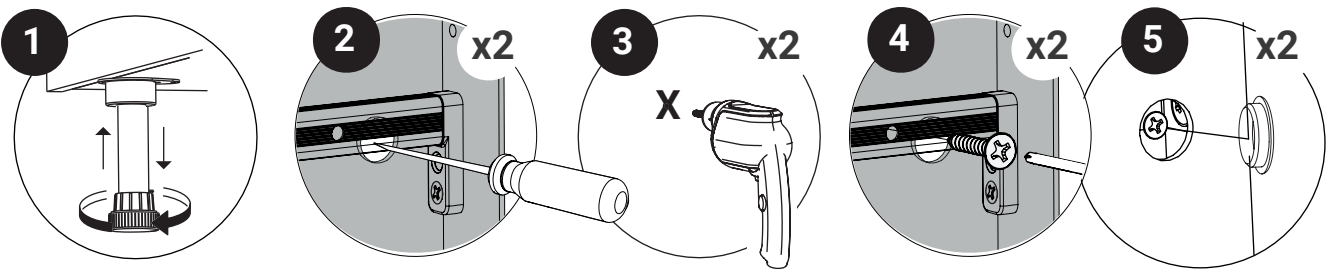
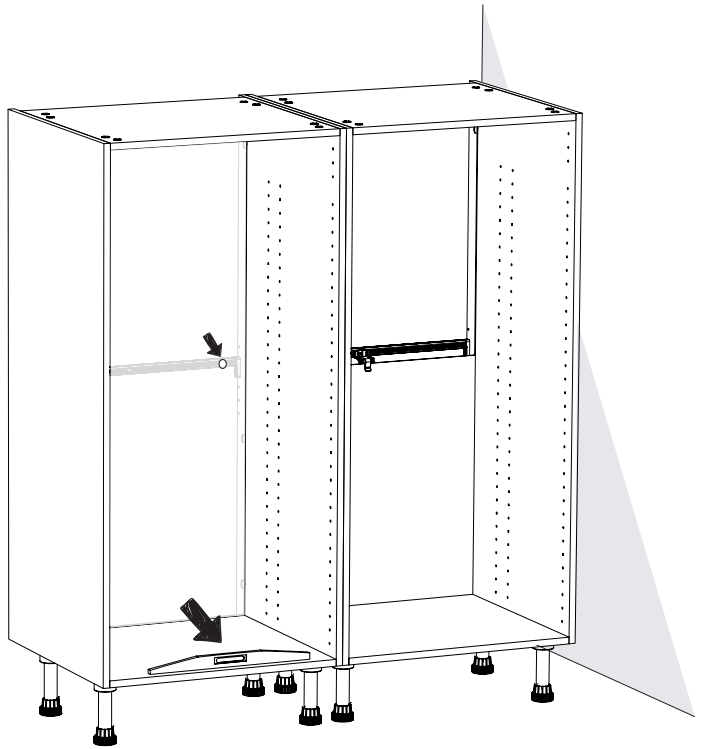


11



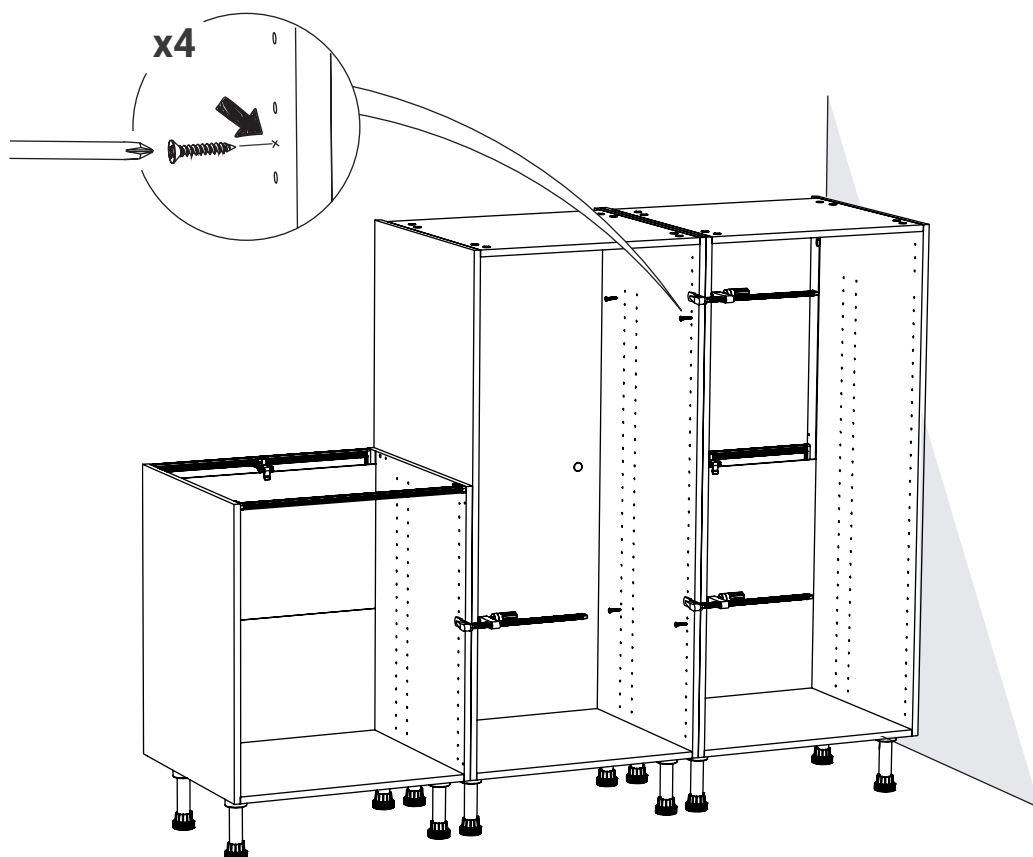
12

⚠ IMPORTANT:
 Pour éviter tout risque de blessure, il faut impérativement fixer le meuble au mur en choisissant les fixations adaptées à celui-ci.
 Pour cela, adressez-vous à un spécialiste.

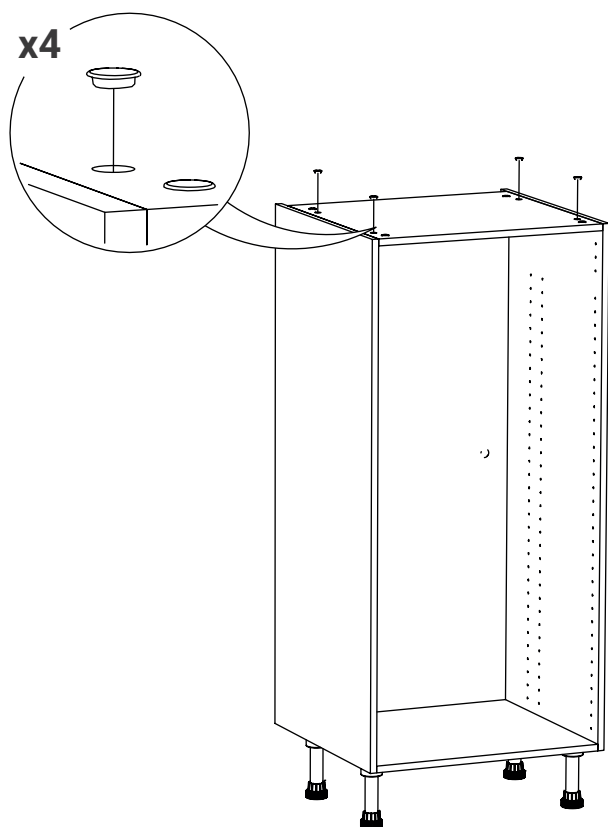


Vis non fournies

13

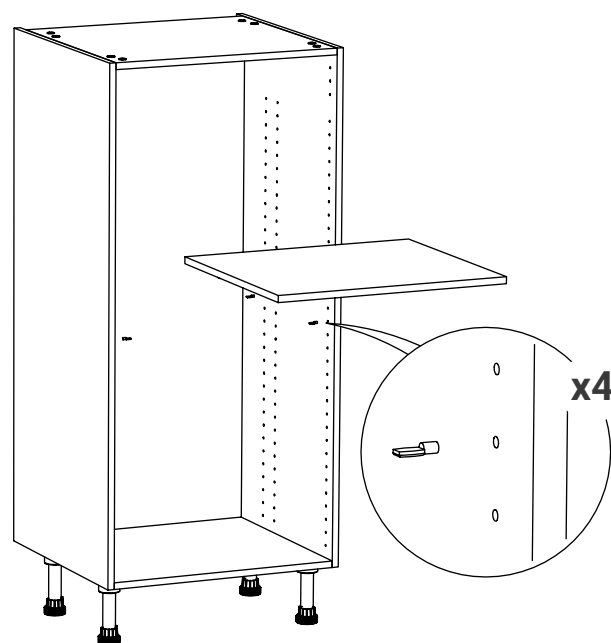


14



15 OPTION

i L.40 Colis N°141 L.60 Colis N°139



· POUR FINIR



Charnières : CHAR 1

Façade Joue : JOUE 1

Tiroir : TIR1

Tiroir Casseroles : TIR2

Tiroir sous plinthe

Etagère Fixe : ETF 1.0

Support Four : SF1.0

Plinthe Bois : PLI 1

Plinthe PVC : PLI 2

· ENTRETIEN



Papier recyclé

OSKAB[®]
POUR TOUS