

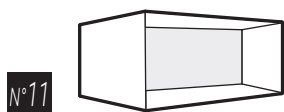
# Ouvrant relevant

**OSKAB**<sup>®</sup>  
POUR TOUS

## Notice de montage

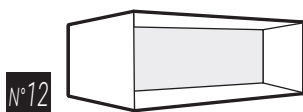
Retrouvez toutes les informations sur [www.oskab.com](http://www.oskab.com)

Pour caissons de taille :  
Hauteur x Largeur x Profondeur



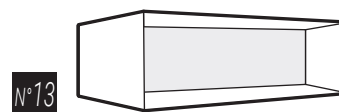
N°11

• H35 x L60 x P35 cm



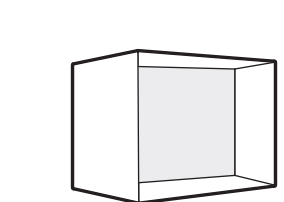
N°12

• H35 x L80 x P35 cm



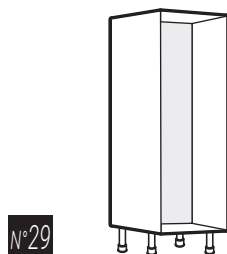
N°13

• H35 x L100 x P35 cm



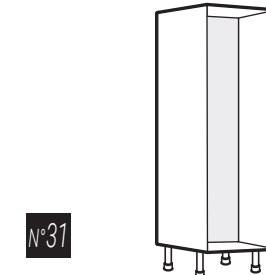
N°18

• H70 x L60 x P35 cm



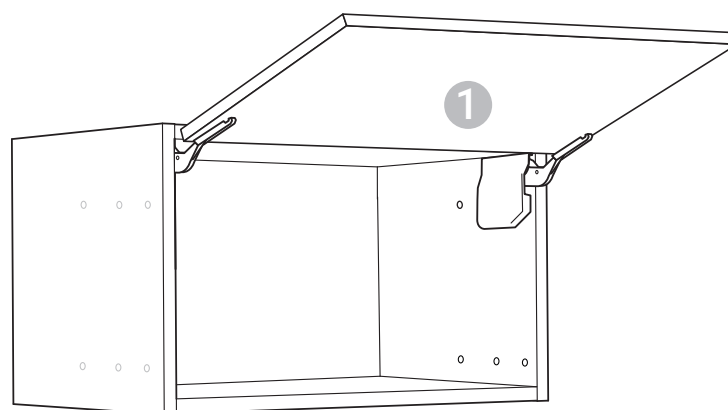
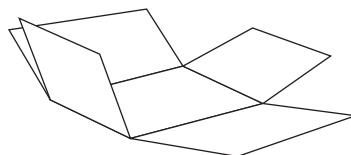
N°29

• H195 x L60 x P56 cm



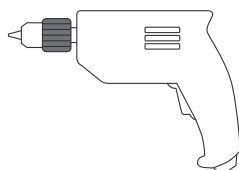
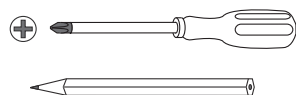
N°31

• H217 x L60 x P56 cm



**Idée :** utilisez le carton vide posé sur le sol pour effectuer le montage du meuble sans l'abîmer.

### Les outils



### Précautions :

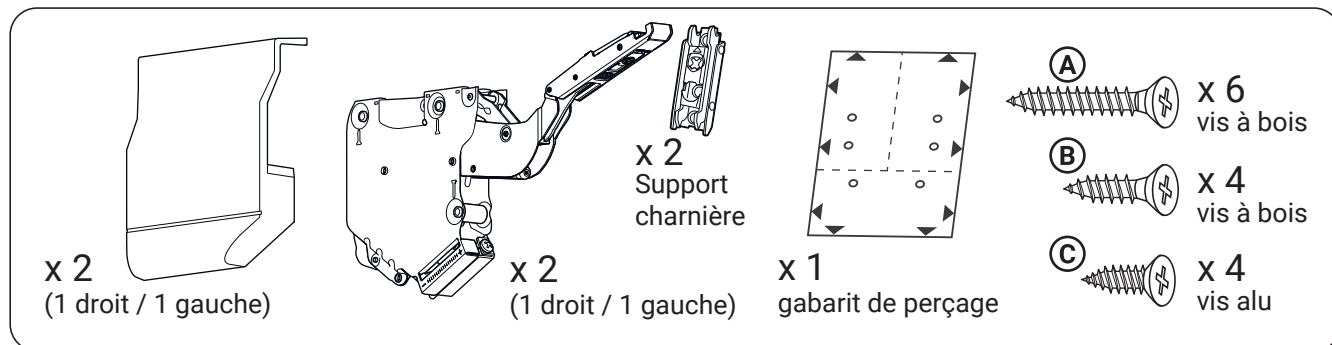
Pour éviter tout risque de blessure, il faut impérativement fixer le meuble au mur en choisissant des fixations adaptées au type de mur.

# Ouvrant relevant

# OSKAB®

POUR TOUS

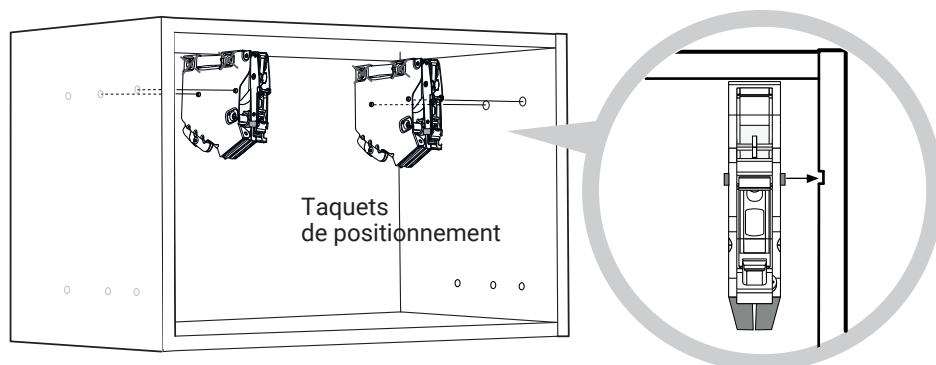
## Contenu du sachet



## Étape 1

À réaliser pour **les deux côtés** intérieurs du caisson (Côté droit et gauche).

Veillez à bien placer les taquets de positionnement présents sur le boîtier **dans les 2 trous percés sur l'avant du caisson**

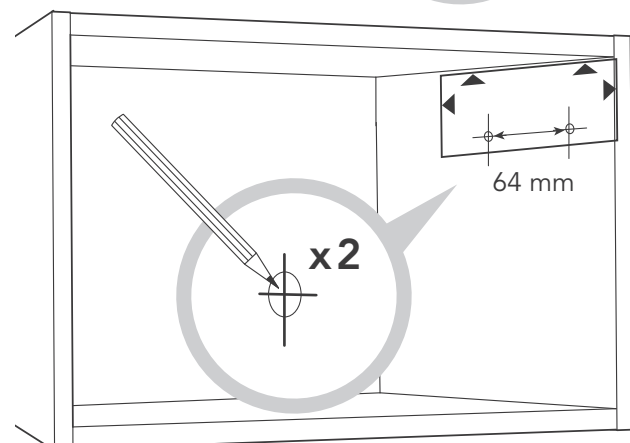


## Étape 1 (Option) : Cas d'une rénovation hors caisson OSKAB

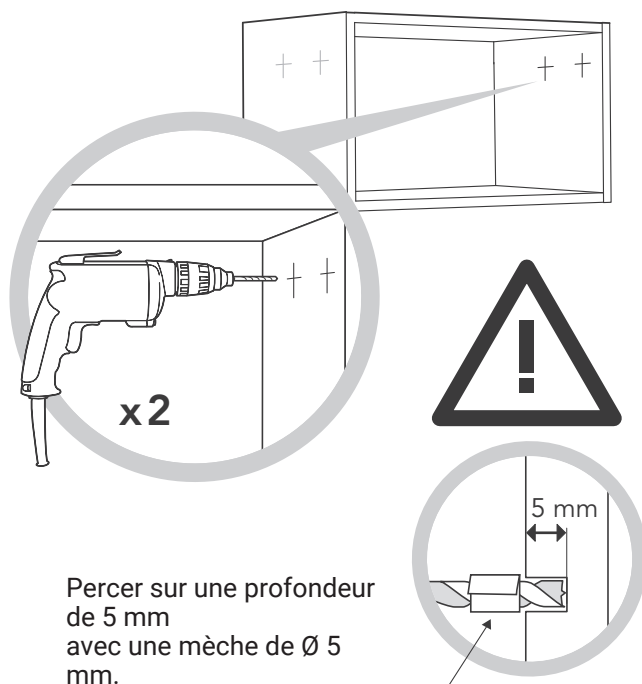
Découper les gabarits pour le perçage. Ceux de la façade seront utilisés à l'étape 5.

Partie du gabarit pour le perçage des côtés du caisson.

À réaliser pour **les deux côtés** intérieurs du caisson (Côté droit et gauche).



À réaliser pour **les deux côtés** intérieurs du caisson (flanc droit et gauche).

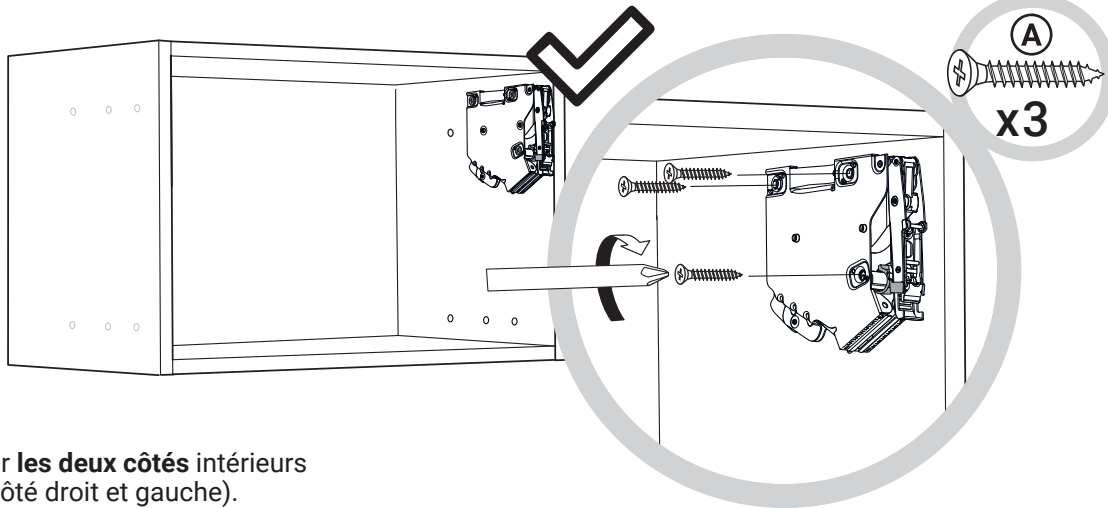


Perçer sur une profondeur de 5 mm avec une mèche de Ø 5 mm.

**Astuce :** Pour limiter la profondeur, enrouler du ruban adhésif sur la mèche à 5 mm de sa pointe.

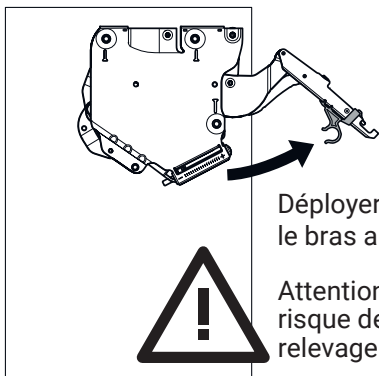
## Étape 2

Une fois correctement positionné, fixer le boîtier à l'aide des 3 vis fournies.



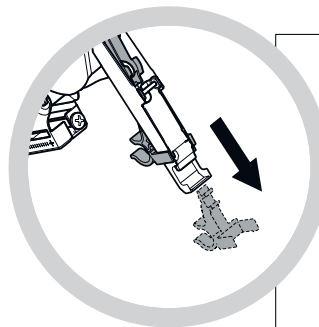
## Étape 3

A réaliser pour **les deux côtés** intérieurs du caisson (Côté droit et gauche).

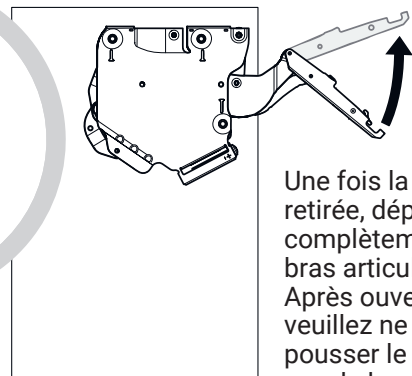


Déployer doucement le bras articulé.

Attention à la force du ressort, risque de blessure en cas de relevage brusque du levier !



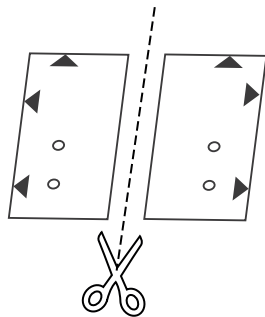
Retirer la cale en plastique.



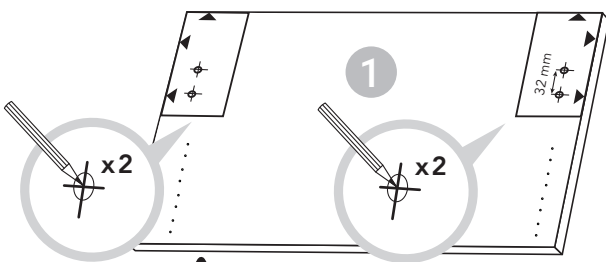
Une fois la cale retirée, déployer complètement le bras articulé. Après ouverture, veuillez ne plus pousser le bras vers le bas.

## Étape 4

Placer les deux gabarits de perçage sur la face intérieure de la façade des portes en bois.  
Les portes en aluminium sont déjà percées.

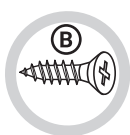


Si porte poignée intégrée positionner le gabarit sur la partie opposée à la poignée



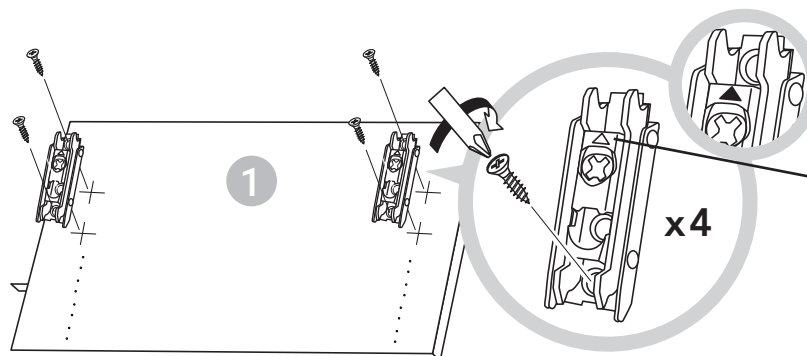
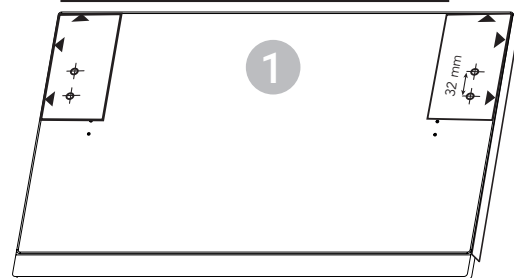
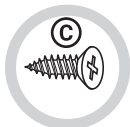
**x4**

Pour porte en bois



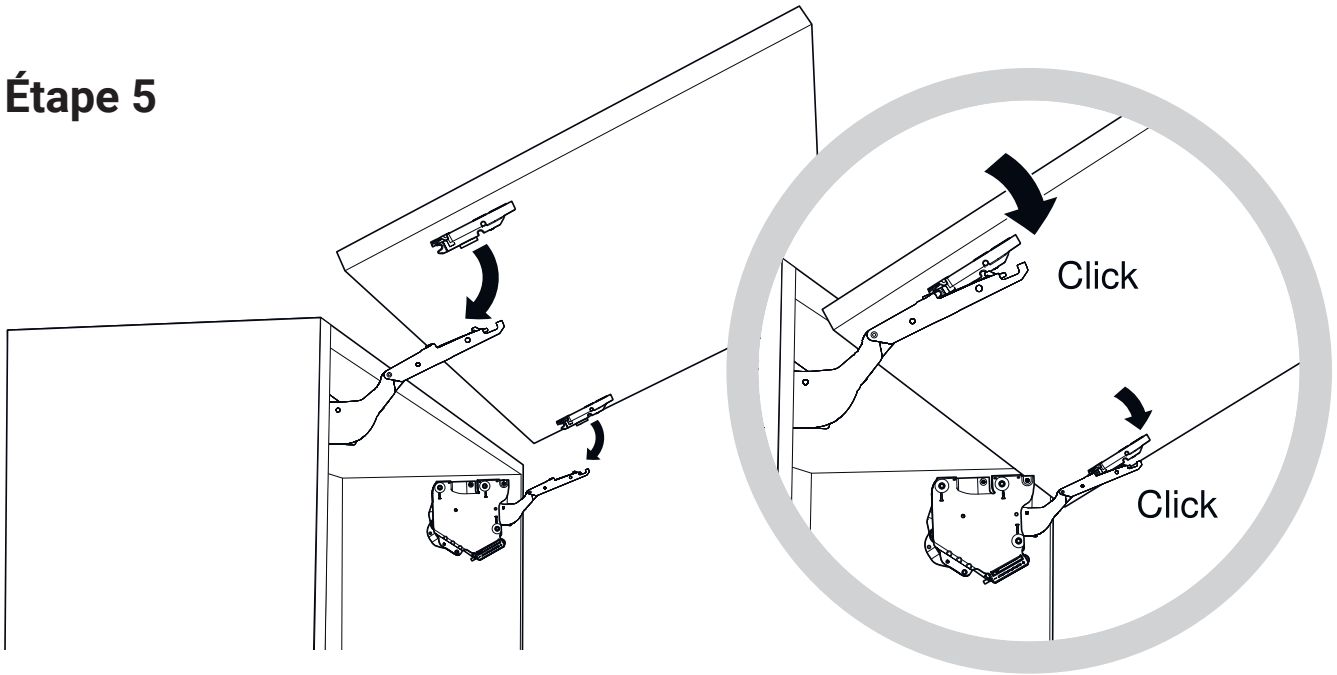
**x4**

Pour porte en aluminium

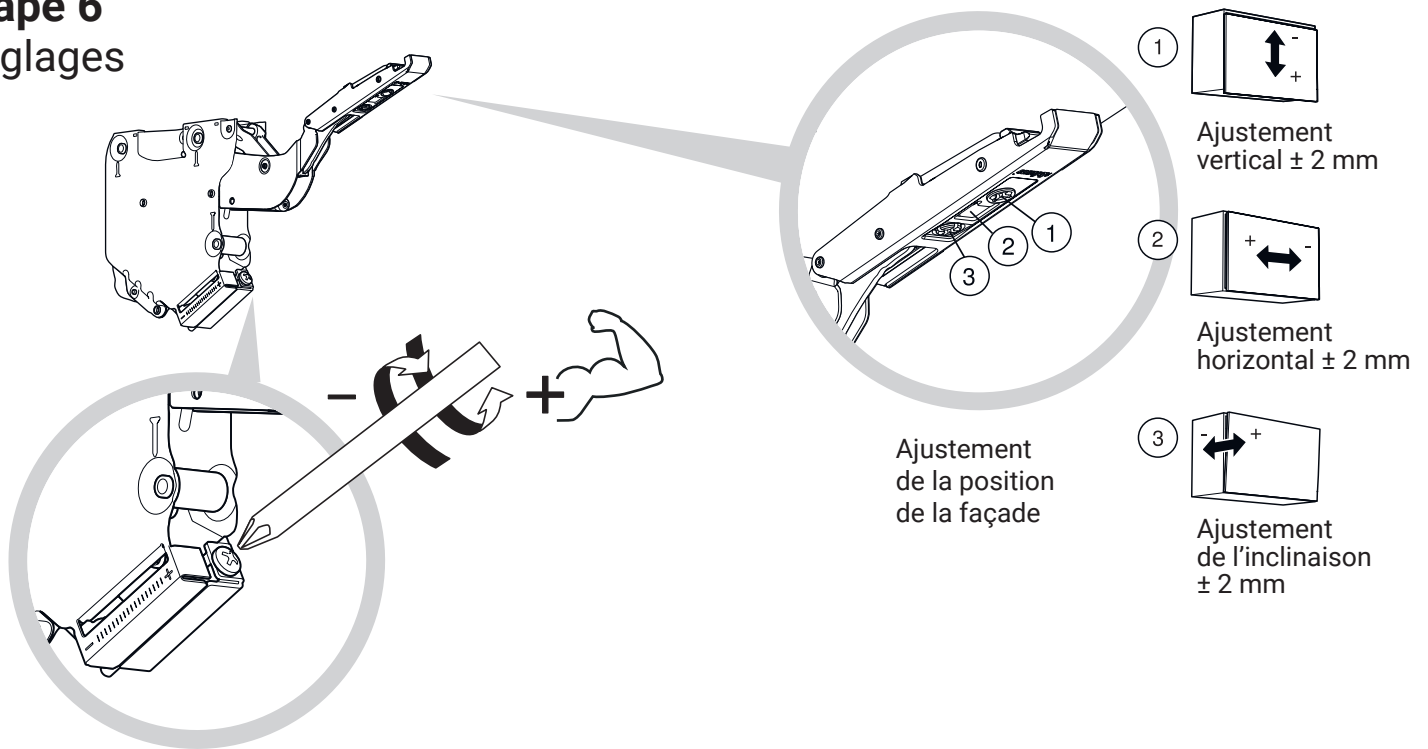


Le triangle doit pointer vers le haut

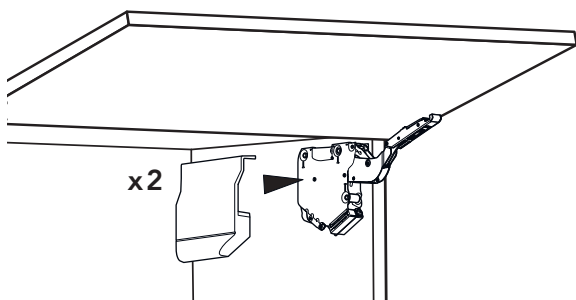
## Étape 5



## Étape 6 Réglages



## Étape 7



## Étape 8

