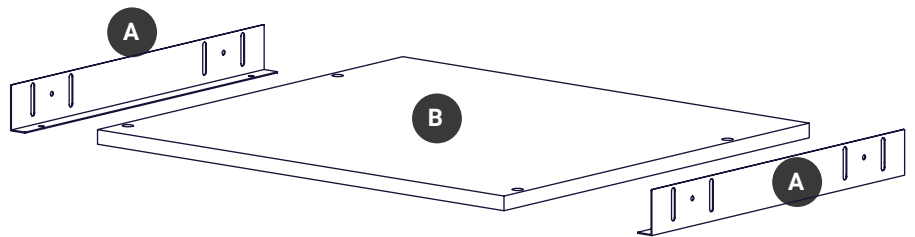
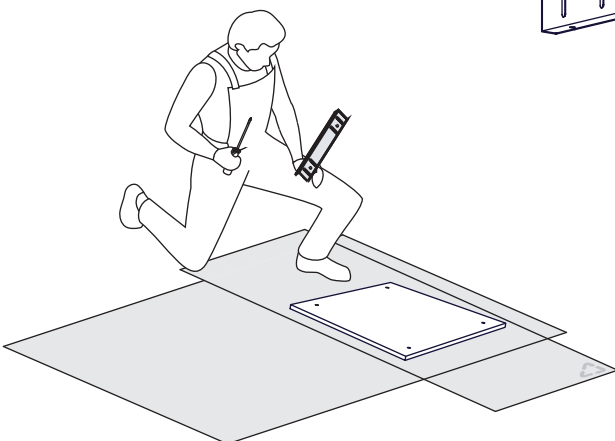
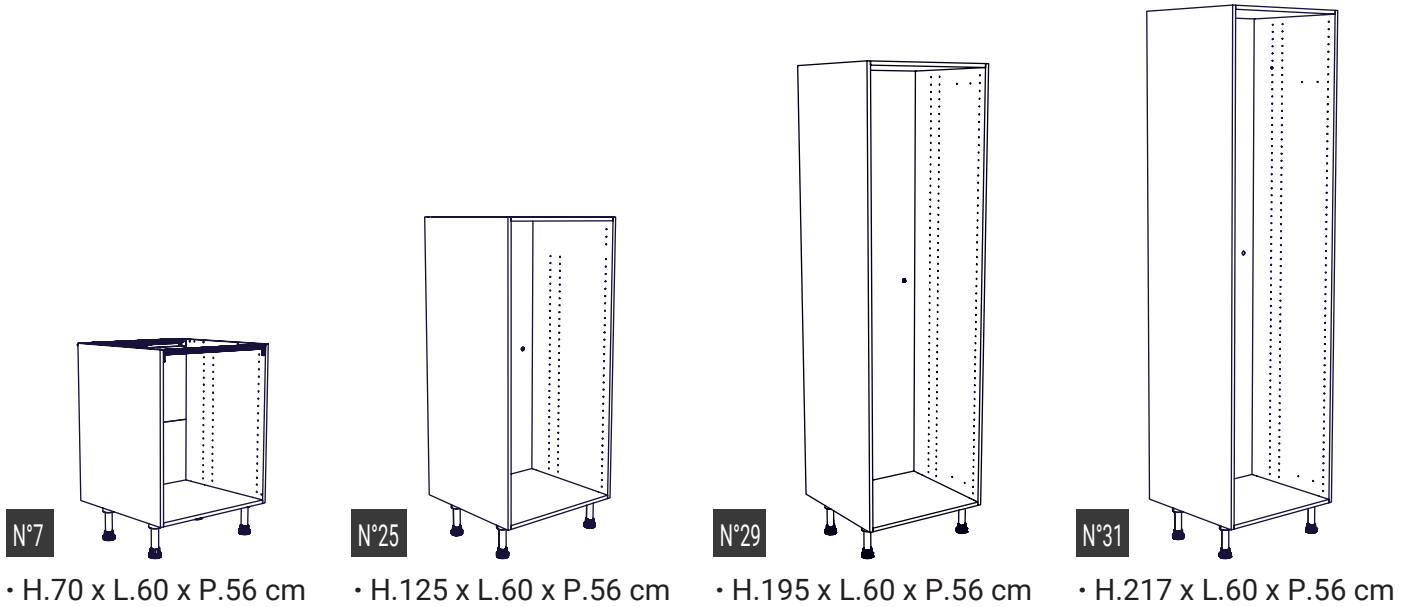
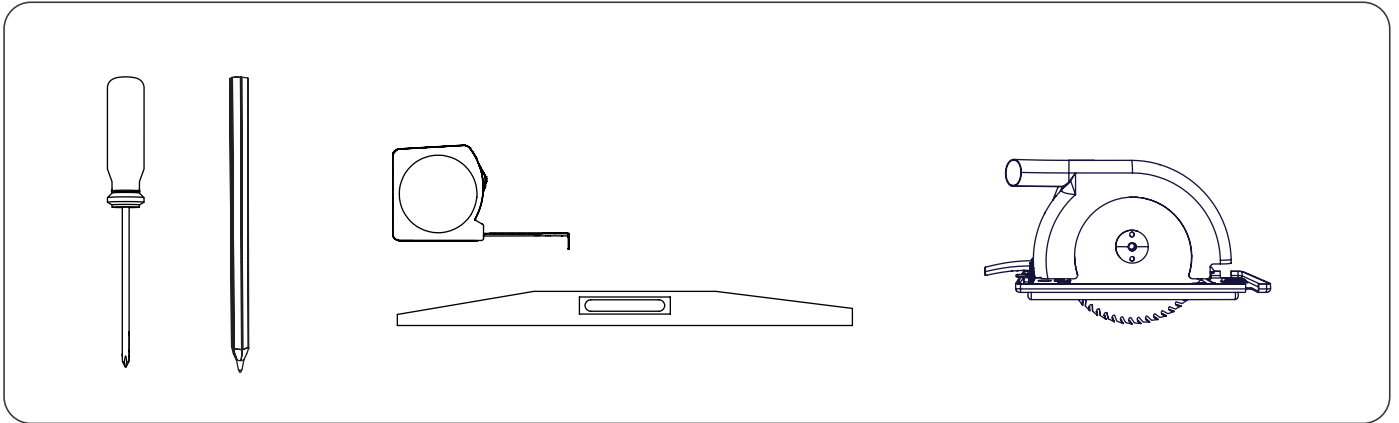


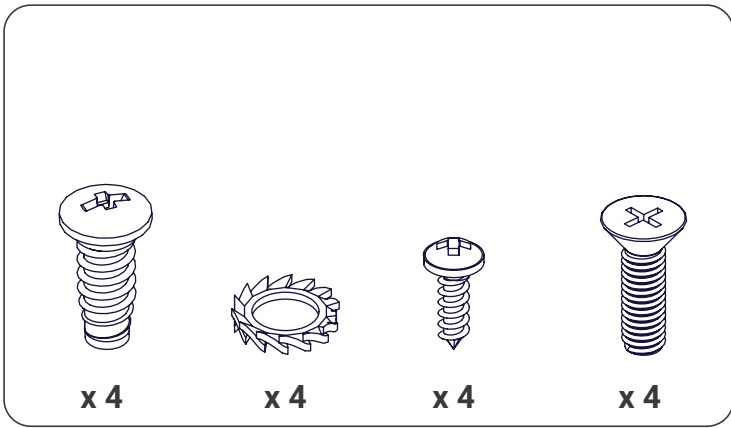
Support Four SF1.0

Retrouvez toutes les informations sur www.oskab.com

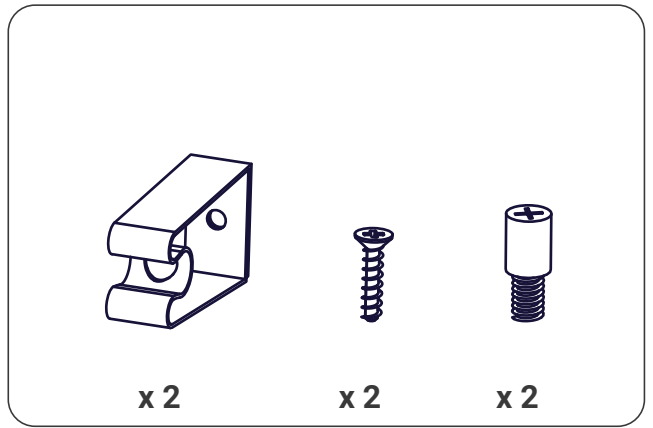




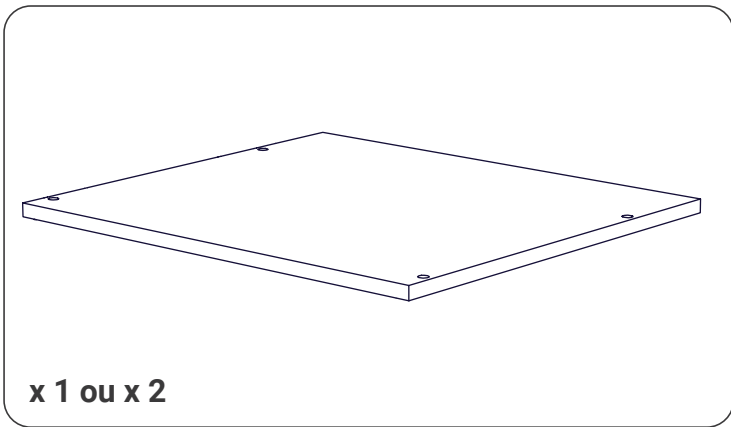
· CONTENU DU SACHET N°153



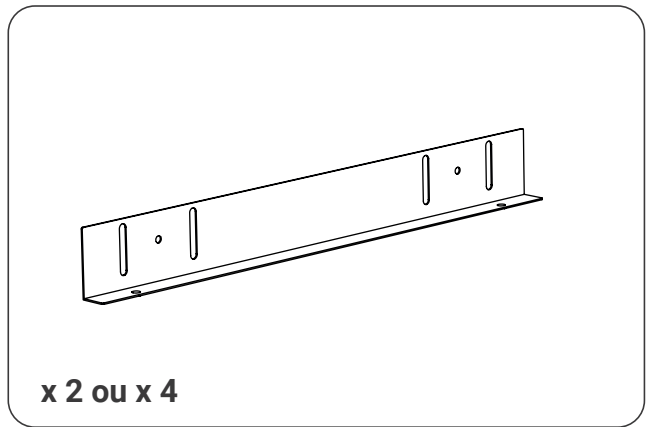
· CARTON DE QUINCAILLERIE



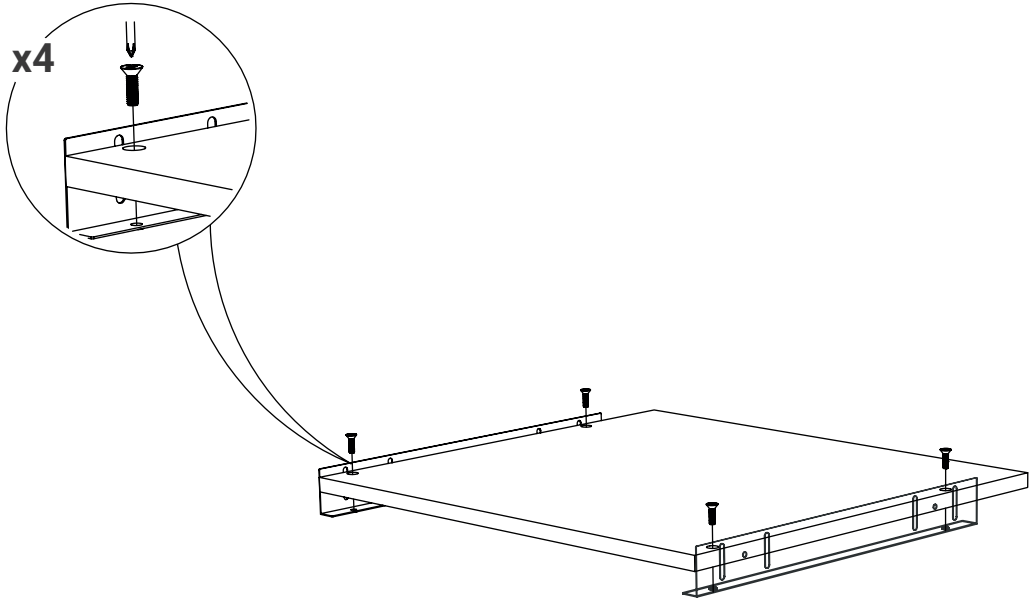
· ÉTAGÈRE N°78



· EQUERRE N°128



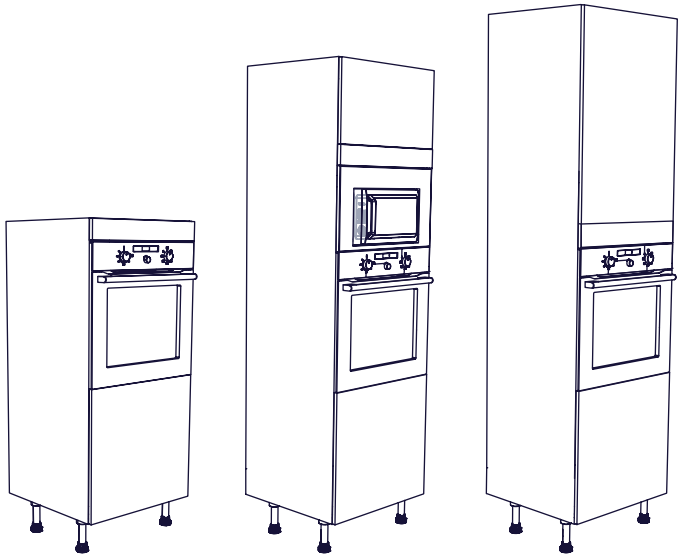
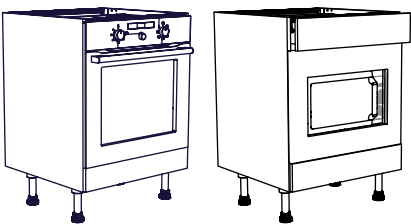
1



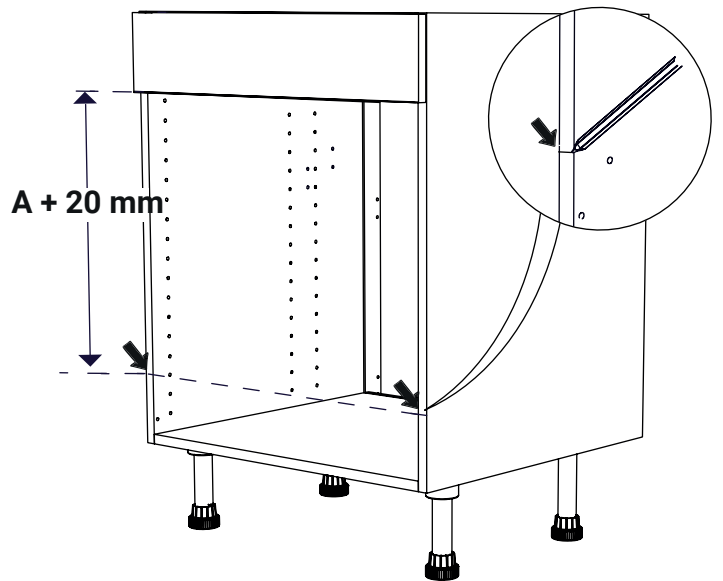
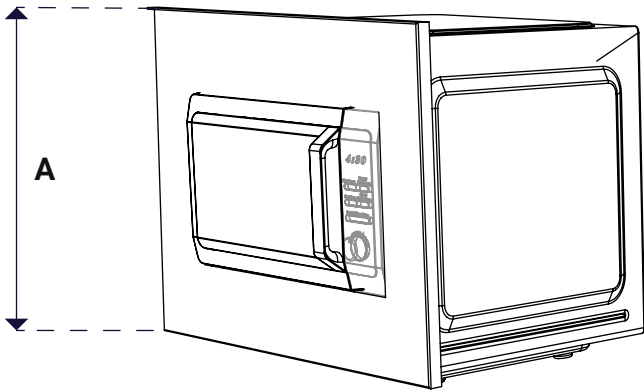
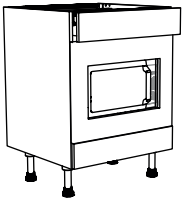
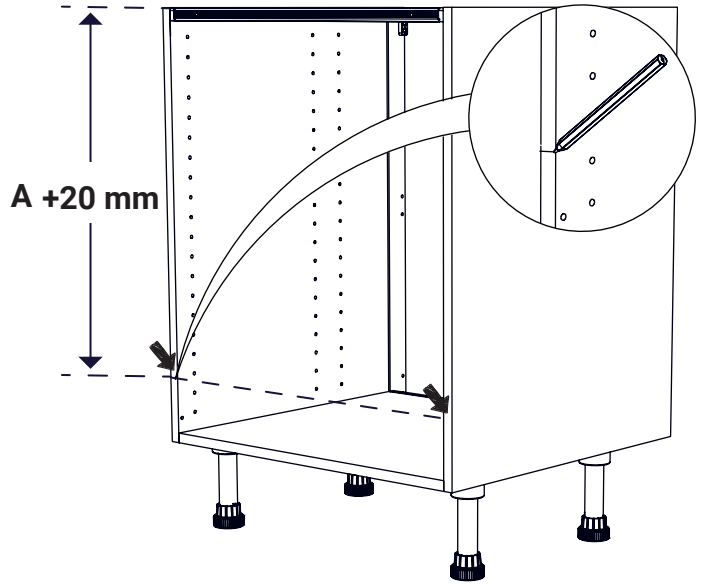
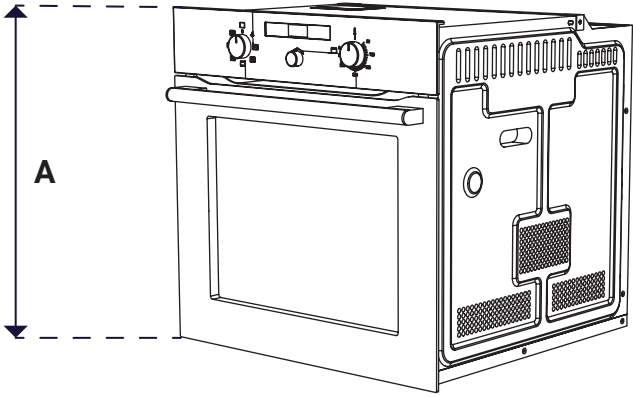
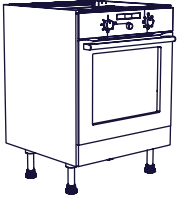
P.2 - 6



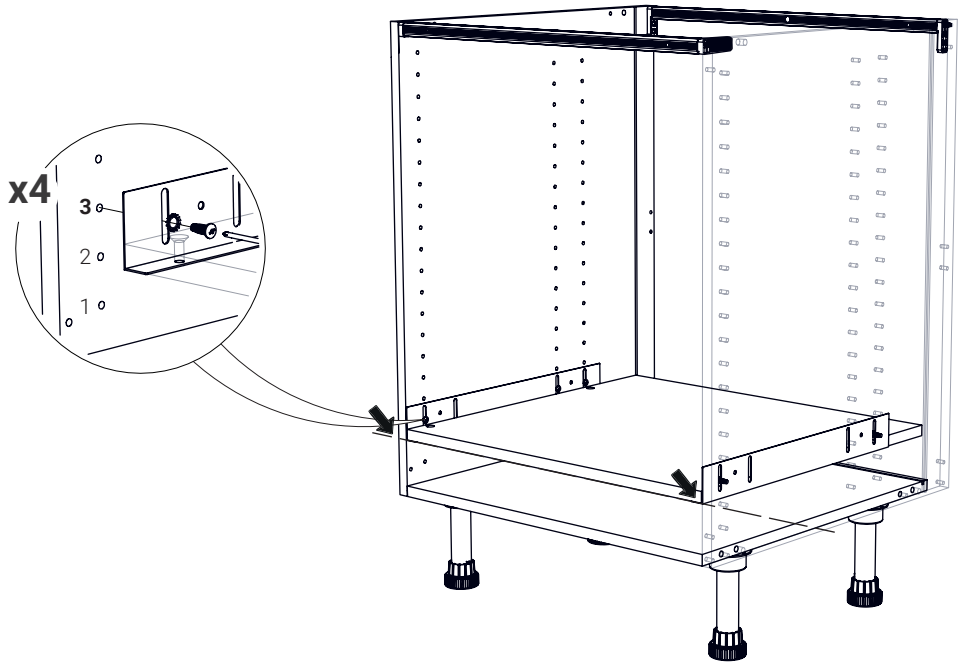
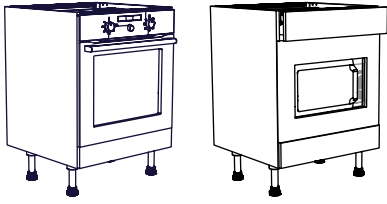
P.6 - 12



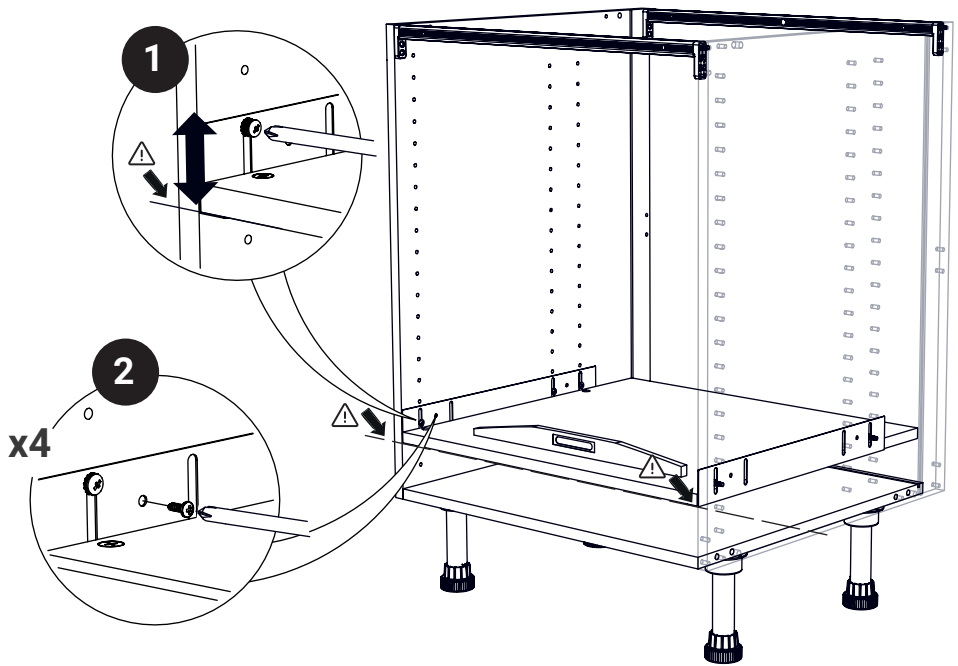
2

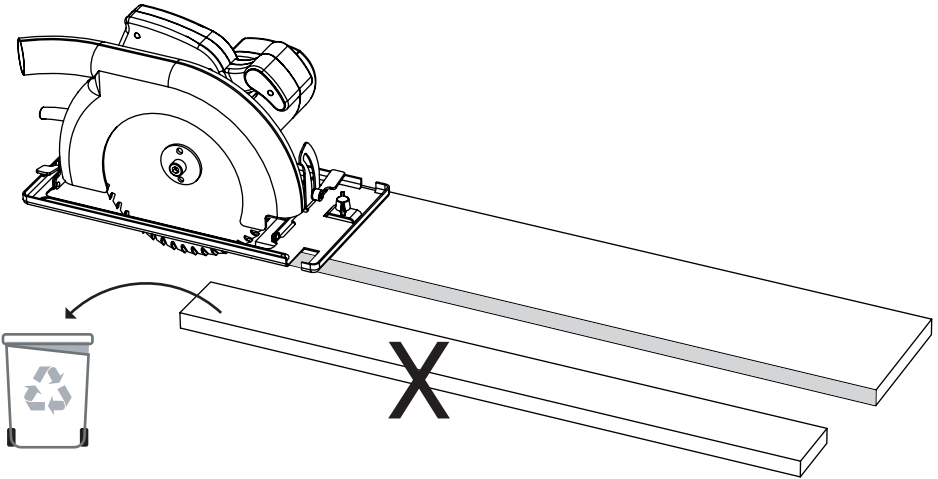
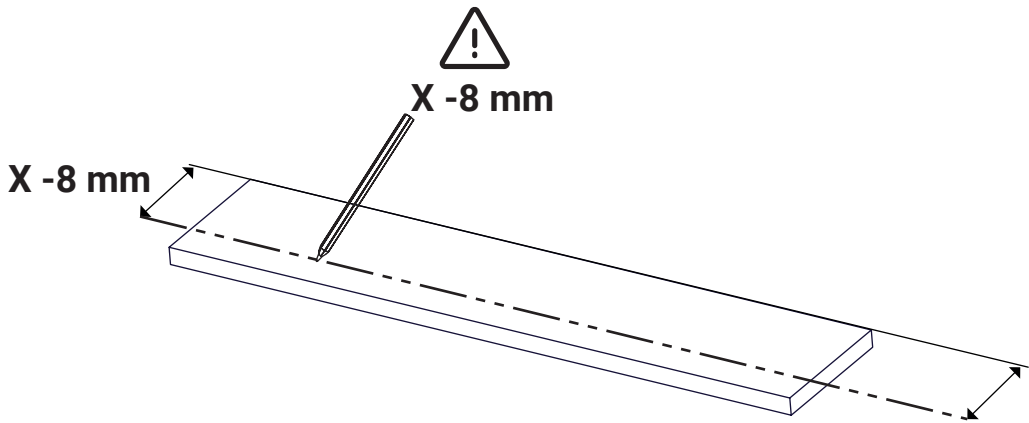
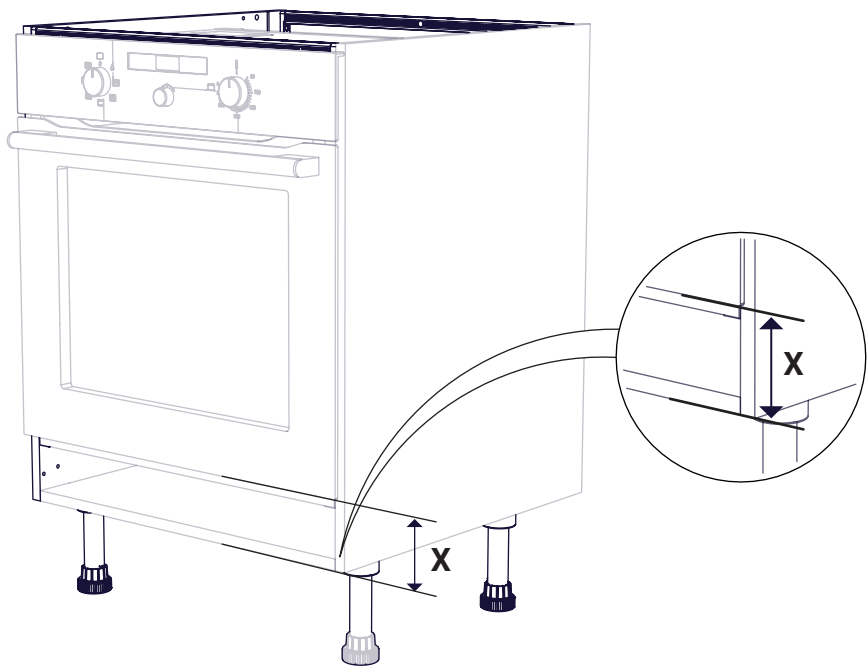


3

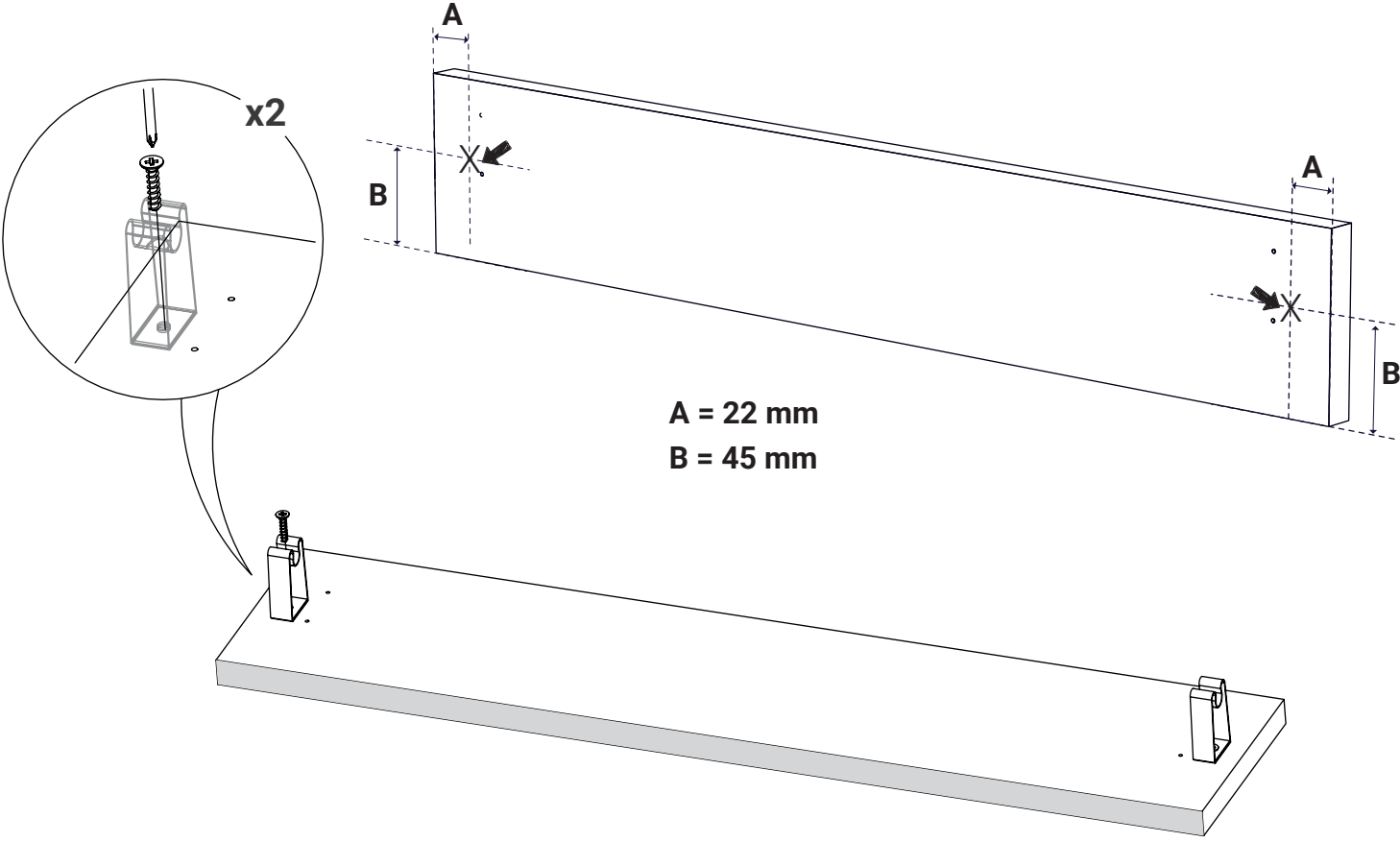


4

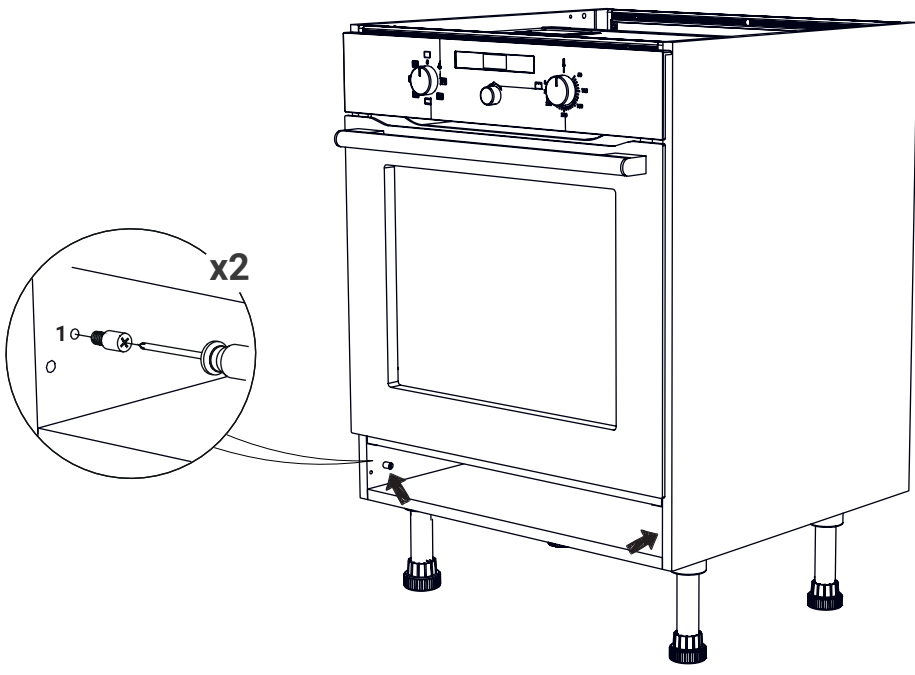




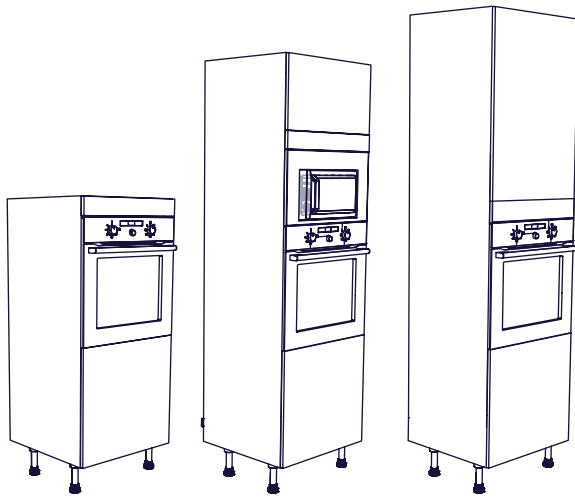
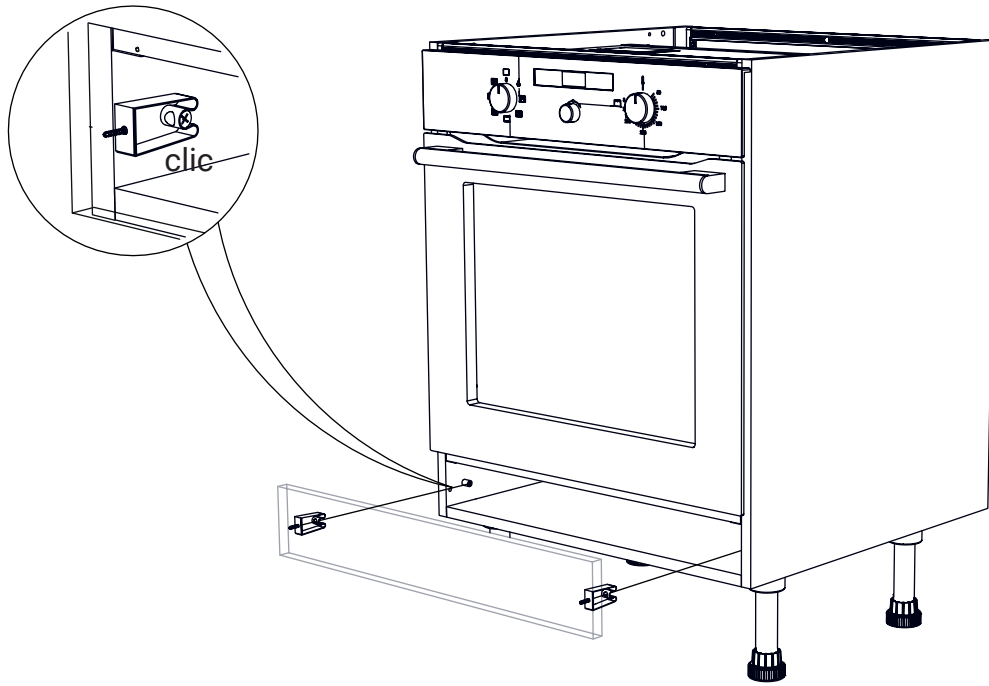
6



7



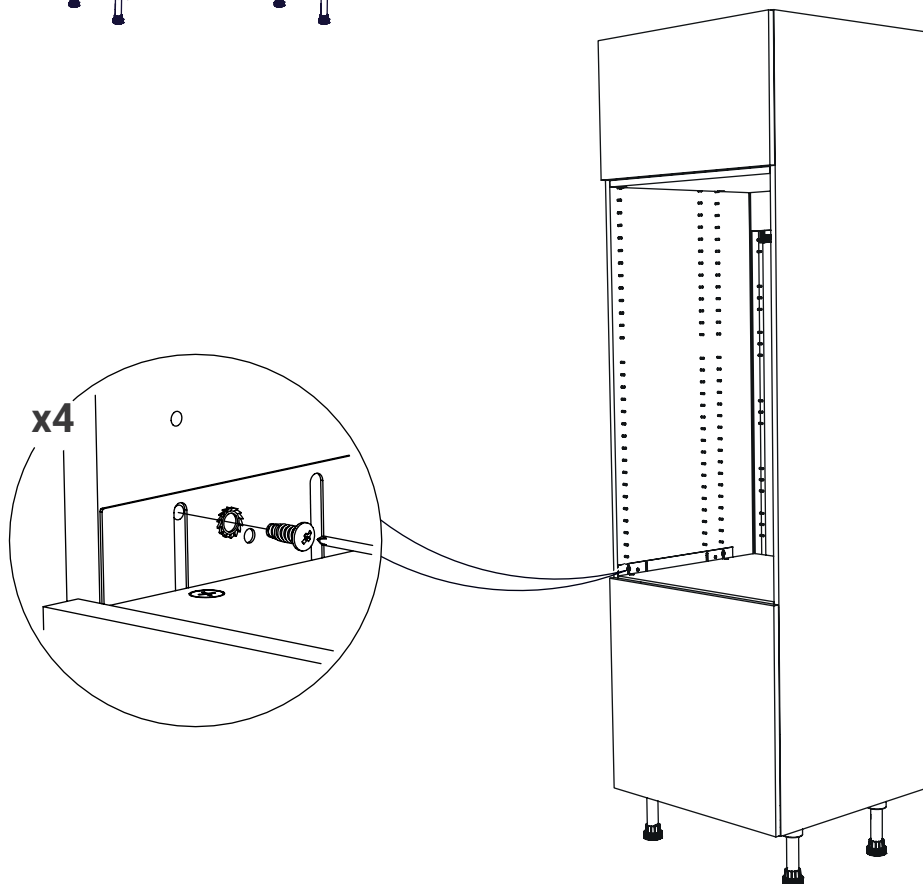
8



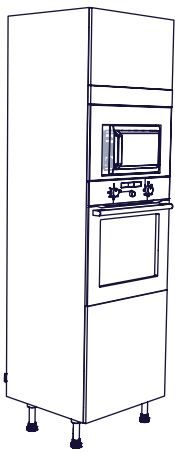
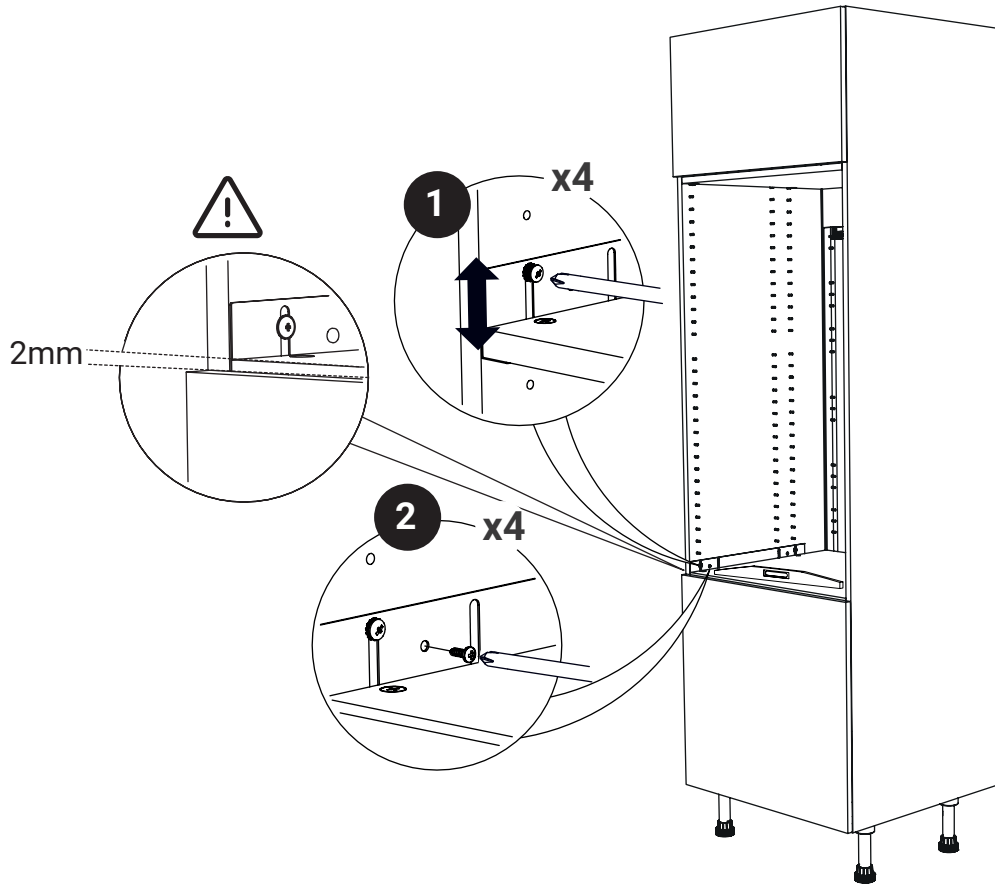
P.11

Positions Trous pour Fixations Etagère

2

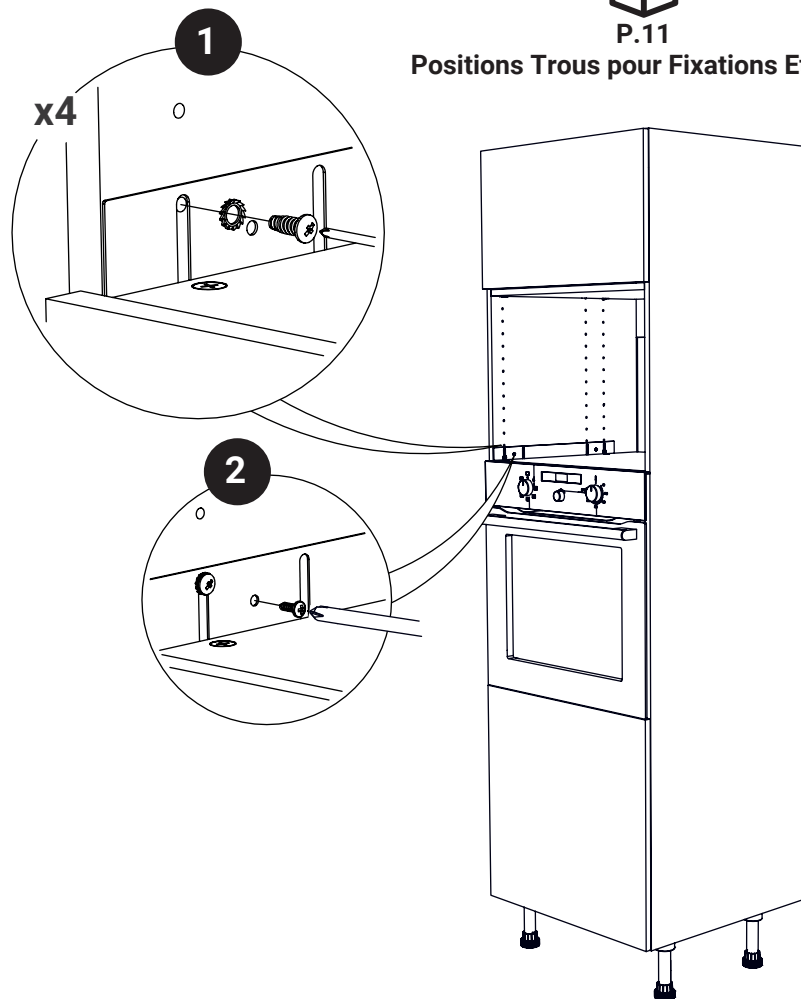


3



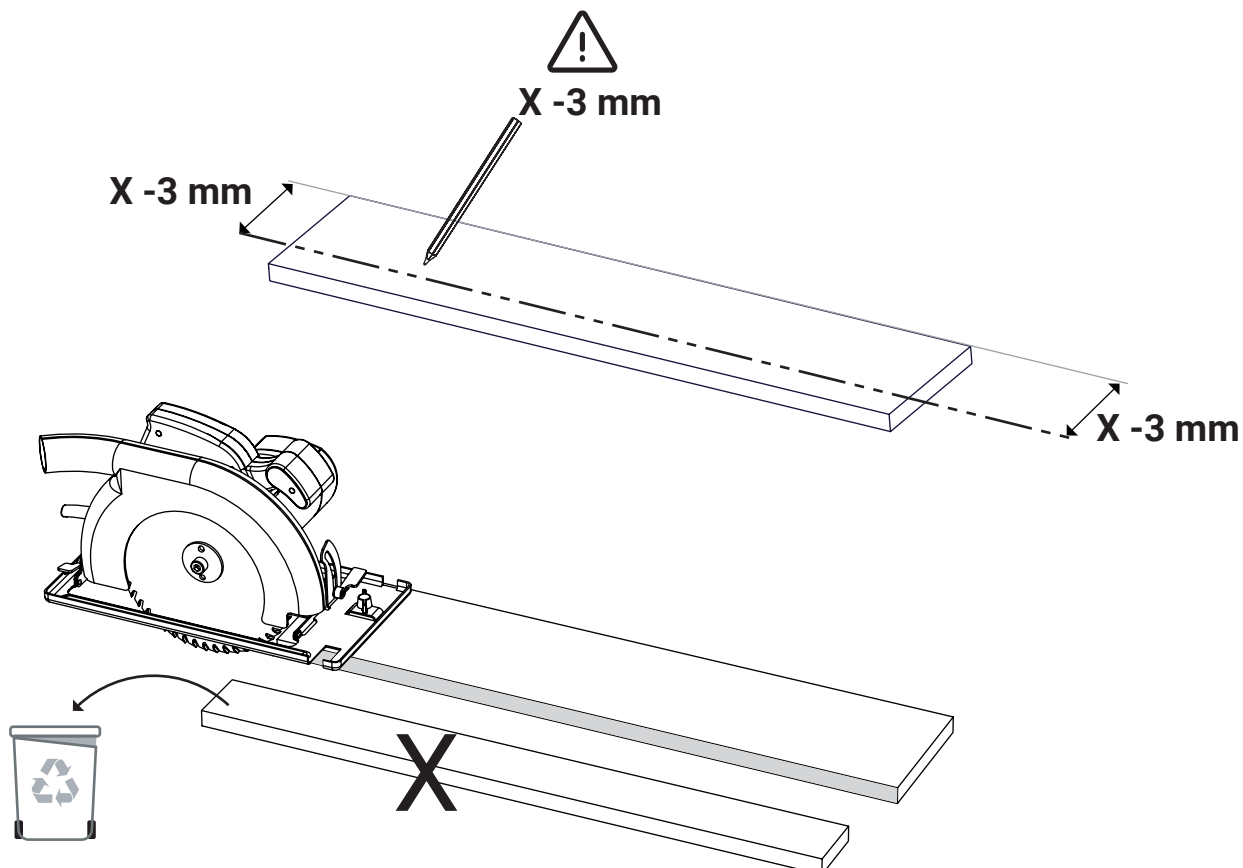
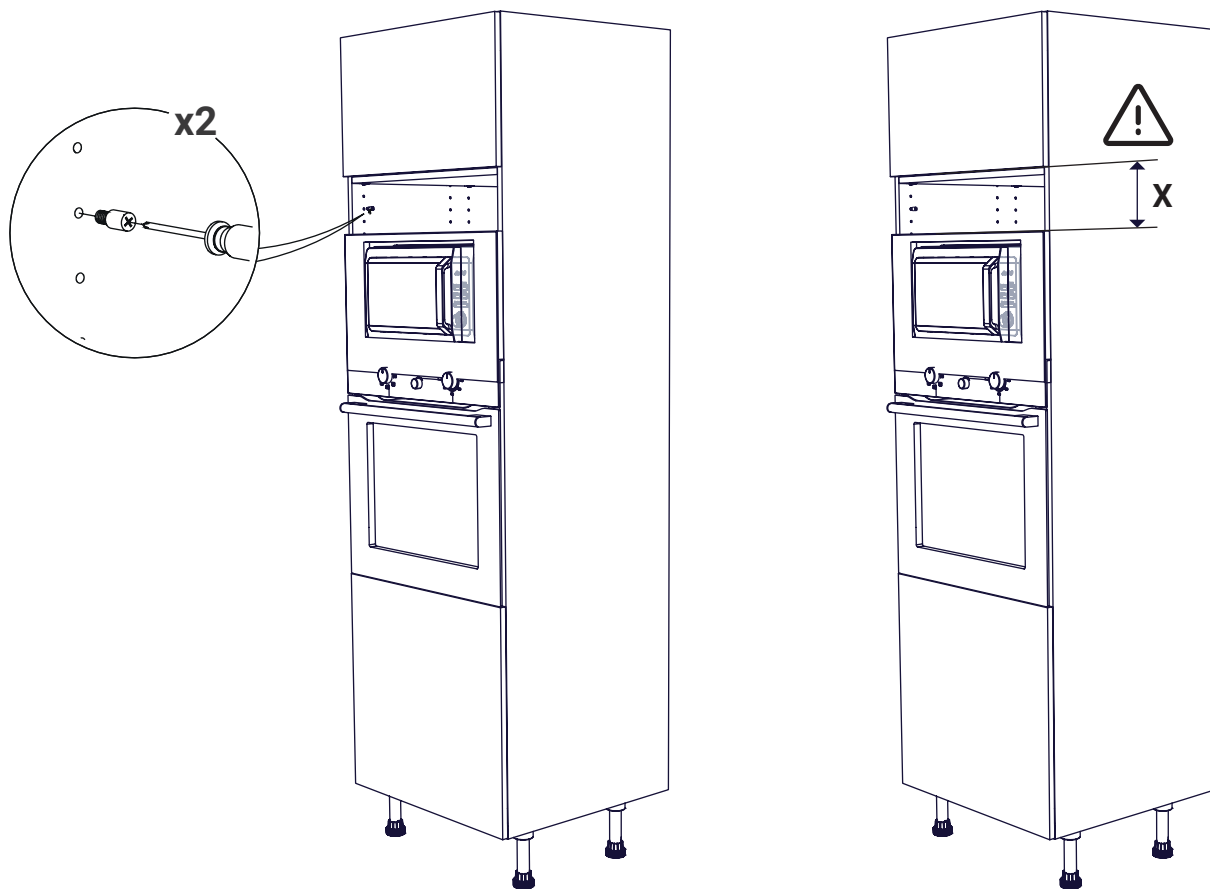
P.11

Positions Trous pour Fixations Etagère

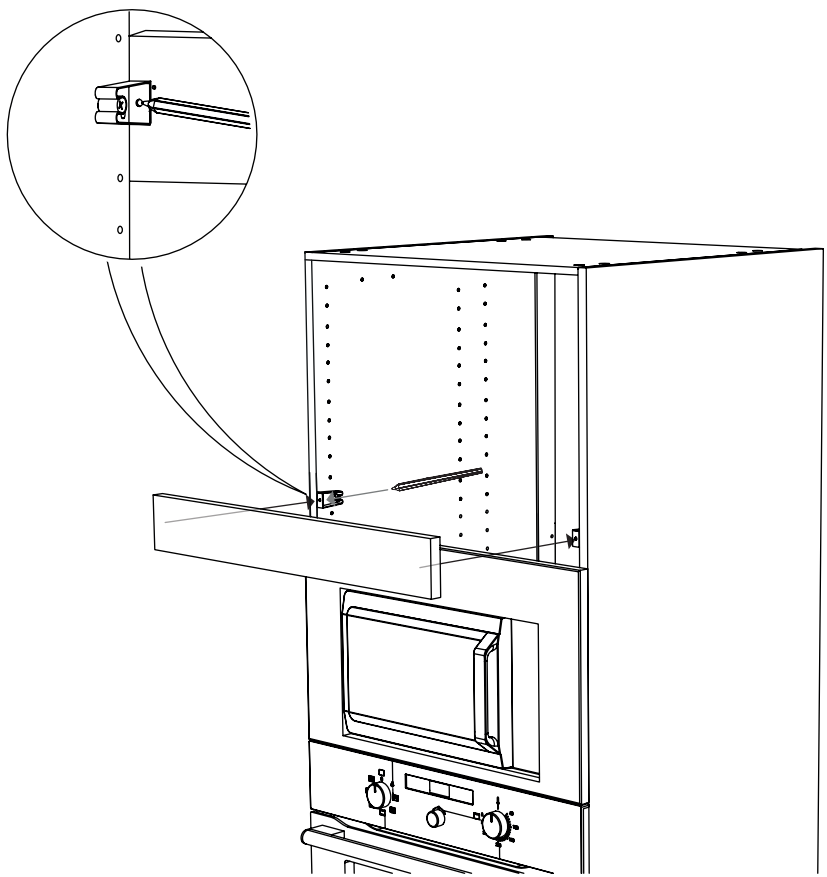
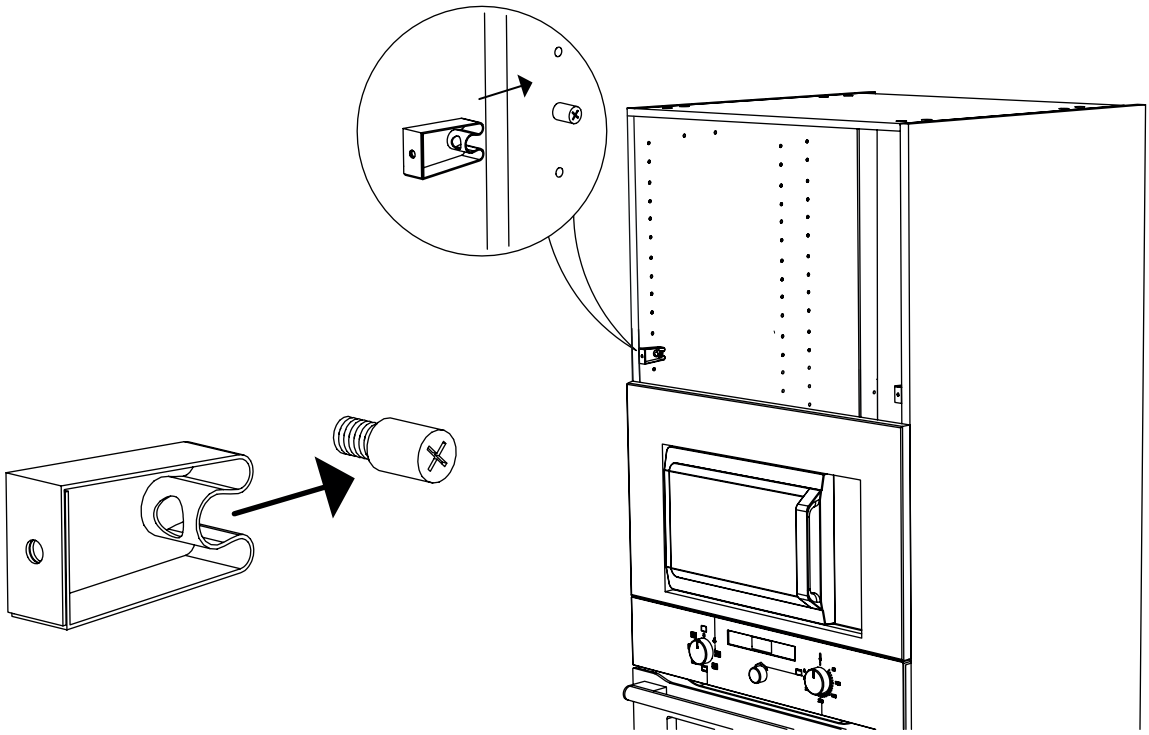




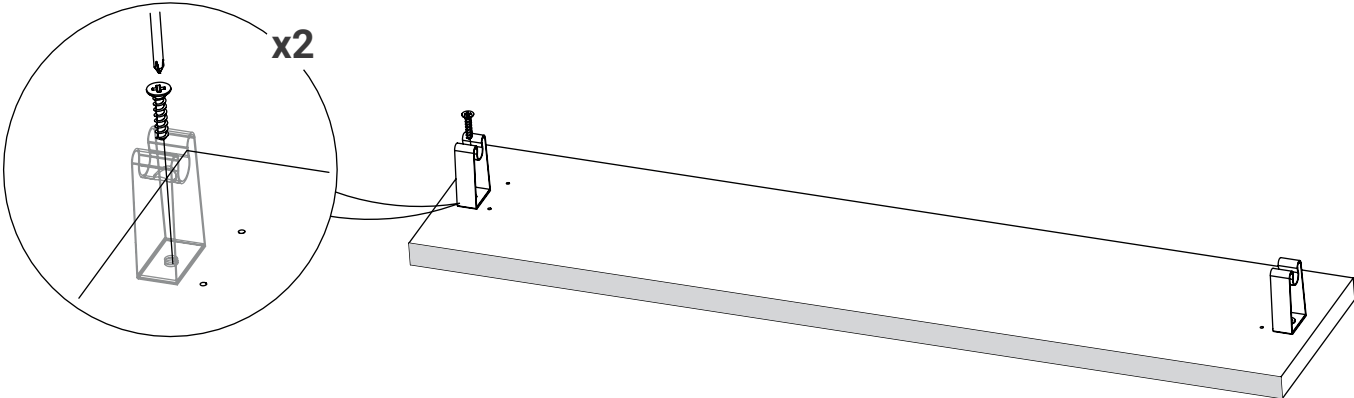
Positions Trous pour Fixations Bandeau



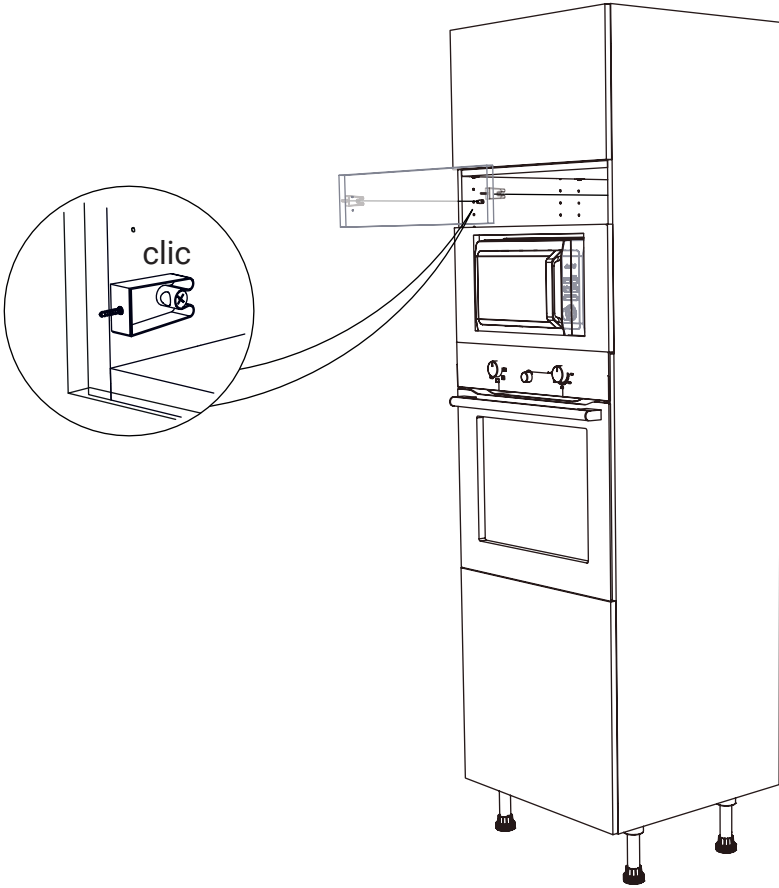
5



6



7



Positions Trous pour Fixations Etagère

⚠ On compte les trous sur le caisson en partant du bas

Demi-colonne 125 cm



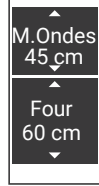
● **Trou 22**
Pour demi-colonne
N°16 N°58 N°59



● **Trou 30**
Pour demi-colonne
N°21 N°56 N°57
N°58 N°59



● **Trou 26**
Pour demi-colonne
N°21 N°56 N°57
N°58 N°59

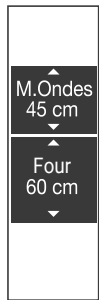


● **Trou 4 / 26**
Pour demi-colonne
N°3

Colonne 195 cm



● **Trou 22**
Pour colonne
N°1621 N°1616
N°1657 N°1658
N°1659



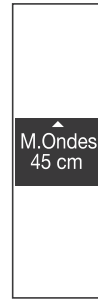
● **Trou 18/37**
Pour colonne
N°516 N°558
N°559



● **Trou 26**
Pour colonne
N°2121 N°2156
N°2157 N°2158
N°2159



● **Trou 18/37**
Pour colonne
N°10-16 N°10-58
N°10-59



● **Trou 22**
Pour colonne
N°2121 N°2156
N°2157 N°2158
N°2159

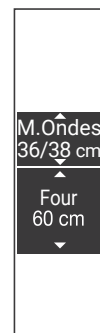
Colonne 217 cm



● **Trou 29**
Pour colonne
N°1624



● **Trou 22/41**
Pour colonne
N°1021 N°1056
N°1057 N°1058



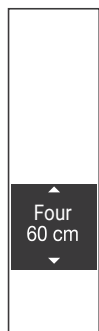
● **Trou 22/41**
Pour colonne
N°1321 N°1356
N°1357 N°1358
N°1359



● **Trou 22**
Pour colonne
N°2421 N°2456
N°2457 N°2458
N°2459



● **Trou 26**
Pour colonne
N°2421 N°2456
N°2457 N°2458
N°2459



● **Trou 18**
Pour colonne
N°2416 N°2458
N°2459




● **Trou 15/34**
Pour colonne
N°1610



● **Trou 19/38**
Pour colonne
N°1616 N°1658
N°1659

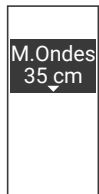
Positions Trous pour Fixations **Bandeau**

 **On compte les trous sur le caisson en partant du bas**

Demi-colonne 125 cm



● Trou 35
Pour demi-colonne
 N°16 N°58 N°59



● Trou 35
Pour demi-colonne
 N°21 N°56 N°57
 N°58 N°59



● Trou 35
Pour demi-colonne
 N°21 N°56 N°57
 N°58 N°59

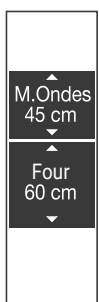


● Trou 35
Pour demi-colonne
 N°3

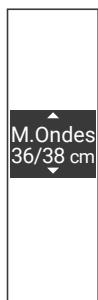
Colonne 195 cm



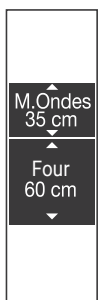
● Trou 41
Pour colonne
 N°1621 N°1616
 N°1657 N°1658
 N°1659



● Trou 51
Pour colonne
 N°516 N°558
 N°559



● Trou 37
Pour colonne
 N°2121 N°2156
 N°2157 N°2158
 N°2159



● Trou 48
Pour colonne
 N°10-16 N°10-58
 N°10-59

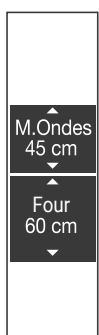


● Trou 37
Pour colonne
 N°2121 N°2156
 N°2157 N°2158
 N°2159

Colonne 217 cm



● Trou 48
Pour colonne
 N°1624



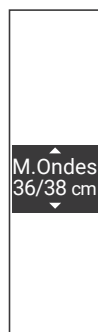
● Trou 55
Pour colonne
 N°1021 N°1056
 N°1057 N°1058



● Trou 53
Pour colonne
 N°1321 N°1356
 N°1357 N°1358
 N°1359



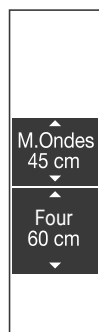
● Trou 37
Pour colonne
 N°2421 N°2456
 N°2457 N°2458
 N°2459



● Trou 37
Pour colonne
 N°2421 N°2456
 N°2457 N°2458
 N°2459



● Trou 37
Pour colonne
 N°2416 N°2458
 N°2459



● Trou 48
Pour colonne
 N°1610



● Trou 48
Pour colonne
 N°1616 N°1658
 N°1659

• ENTRETIEN

