



#P14212002\$pickimg

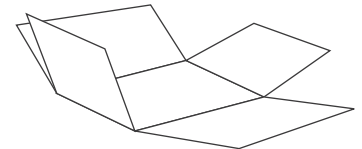
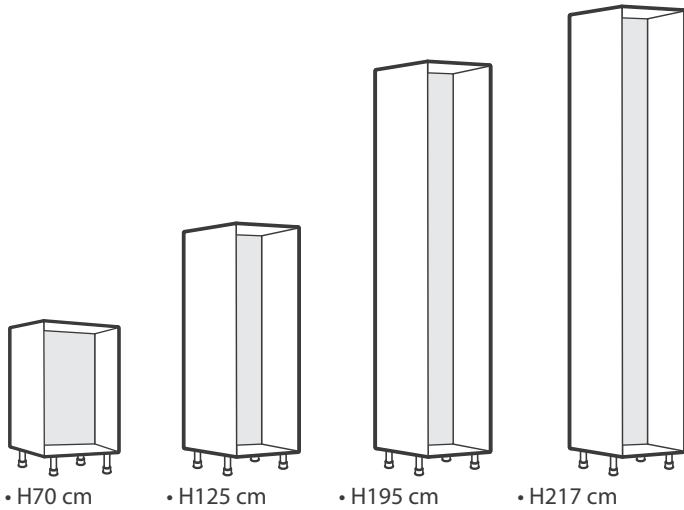
Casserolier

Notice de montage TIR2

SOKLEO
OSKAB[®]
POUR TOUS

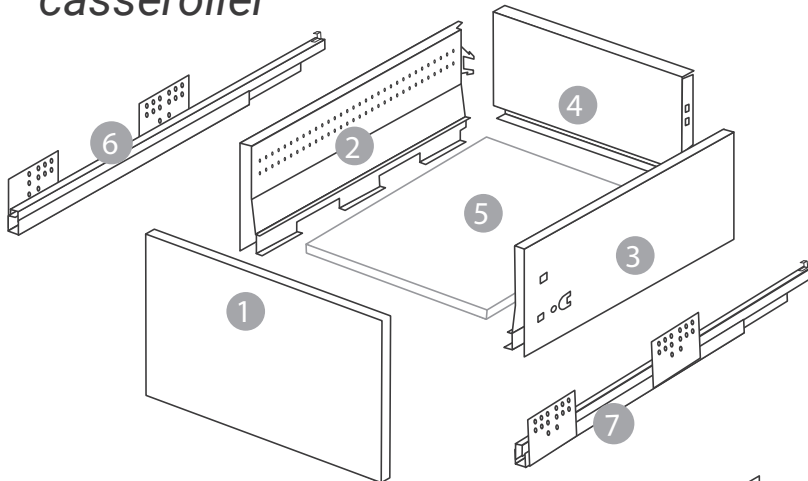
Retrouvez toutes les informations sur www.oskab.com

Solution tiroir sur caissons bas et colonnes :



Idée : utilisez le carton vide posé sur le sol pour effectuer le montage du meuble sans l'abîmer.

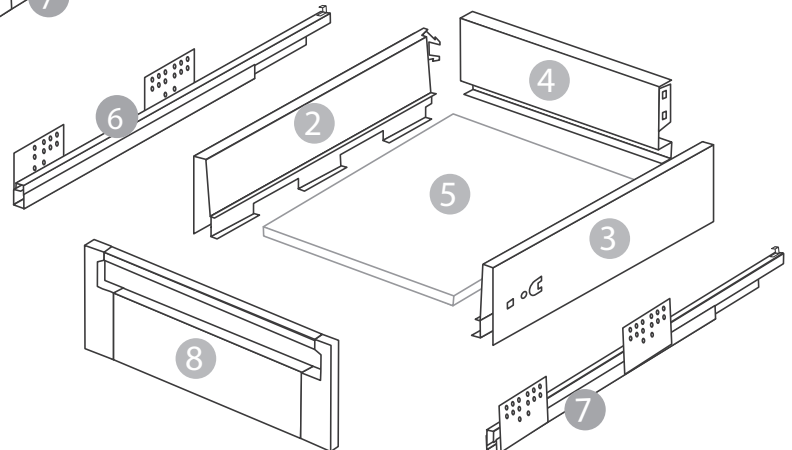
Structure du tiroir casserolier



Les arrières de tiroirs ⁴ 40, 50 et 60 cm se trouvent dans le carton de quincaillerie.

Les arrières de tiroirs 80 et 100 cm sont emballés séparément.

Structure du casserolier à l'anglaise



Tiroir casserolier

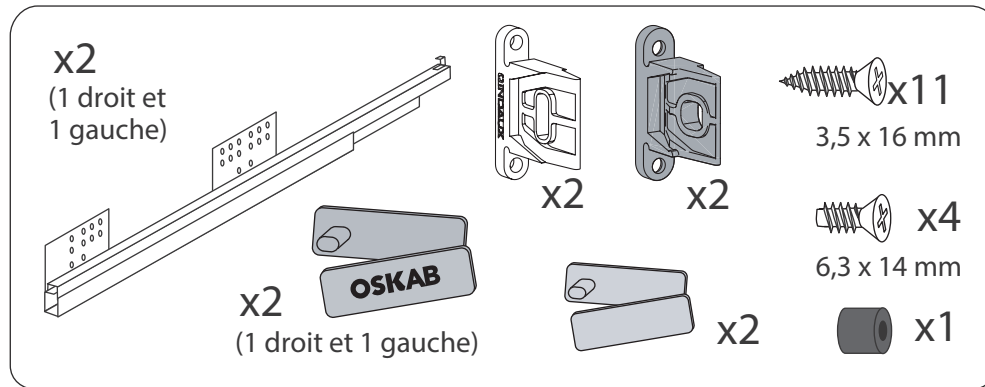
SOKLEO
OSKAB[®]
POUR TOUS

Les outils

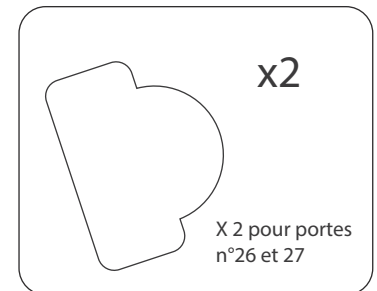


Pour composer votre meuble, référez-vous au document «Détail composition des articles» que vous trouverez sur votre palette ou dans l e mail de confirmation d'expédition de votre commande.

Contenu de ce colis (1 tiroir)



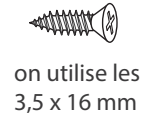
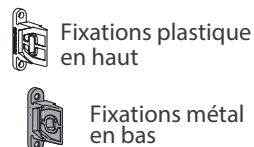
• Sachet n°11



Étape 1

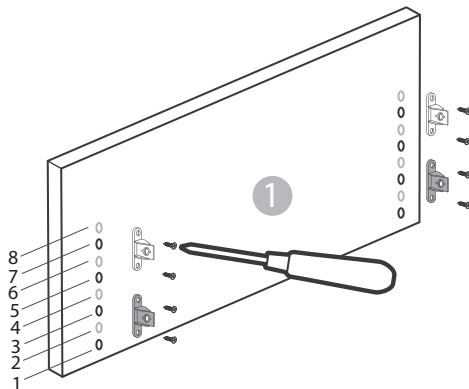
Préparation de la façade du tiroir casserolier

Selon la hauteur de la façade, les perçages sont différents et les fixations ne s'installent pas aux mêmes endroits. Repérez bien votre façade avant de commencer.



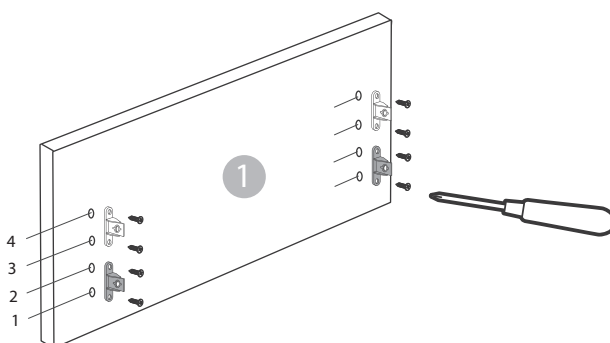
• Pour les façades de tiroir H 25 cm

Utiliser les trous 1-3-5-7



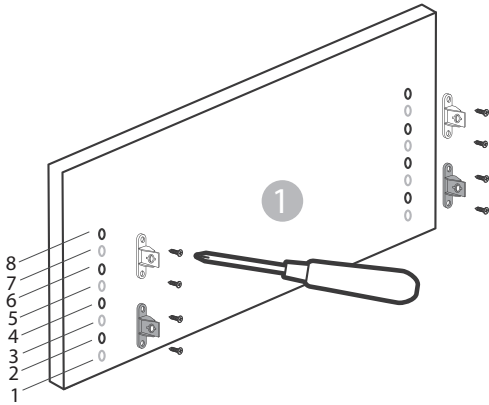
• Pour les façades de tiroir H41 cm ou H 57m ou H70 cm

Utiliser les trous 1-2-3-4



- Pour les façades de tiroir H 31 cm

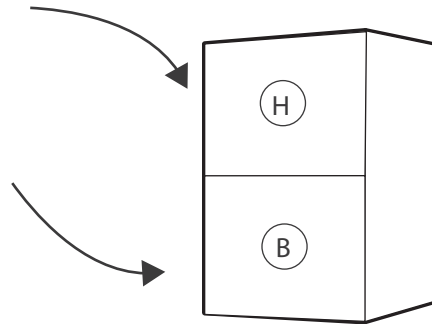
Utiliser les trous 2-4-6-8



- Pour les façades de tiroir H 35 cm

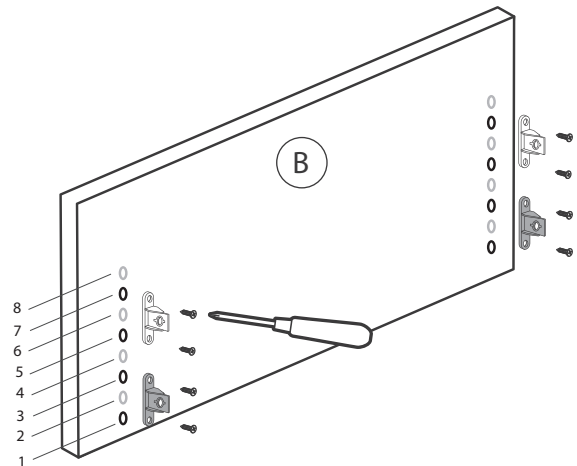
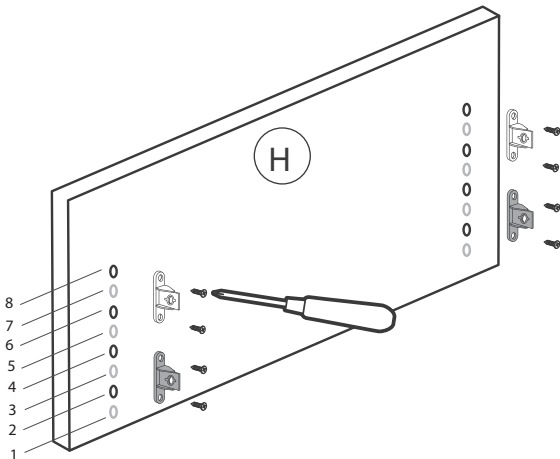
Casserolier position Haute

Casserolier position Bas



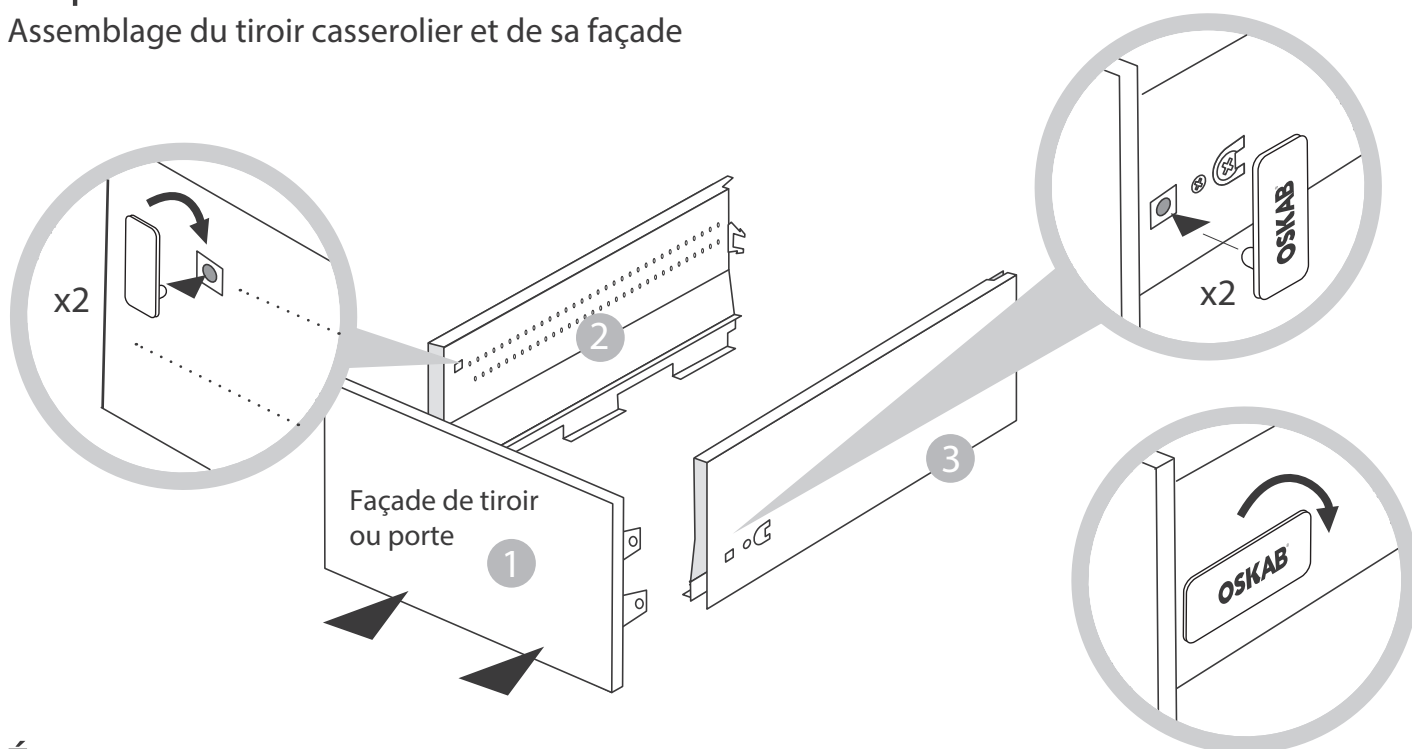
(H) Tiroir utilisé en position haute
Utiliser les trous 2-4-6-8

(B) Tiroir utilisé en position basse
Utiliser les trous 1-3-5-7



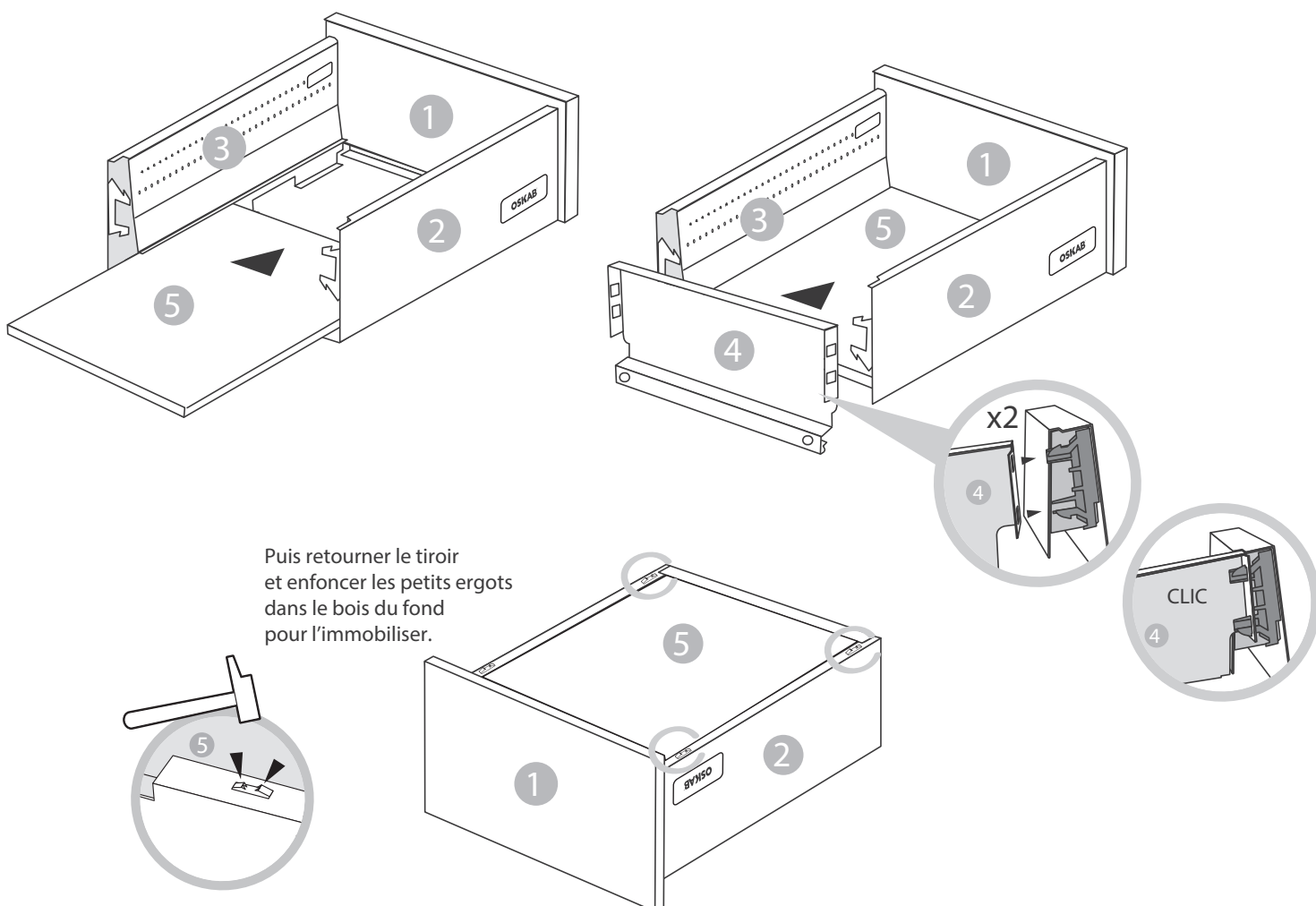
Étape 2

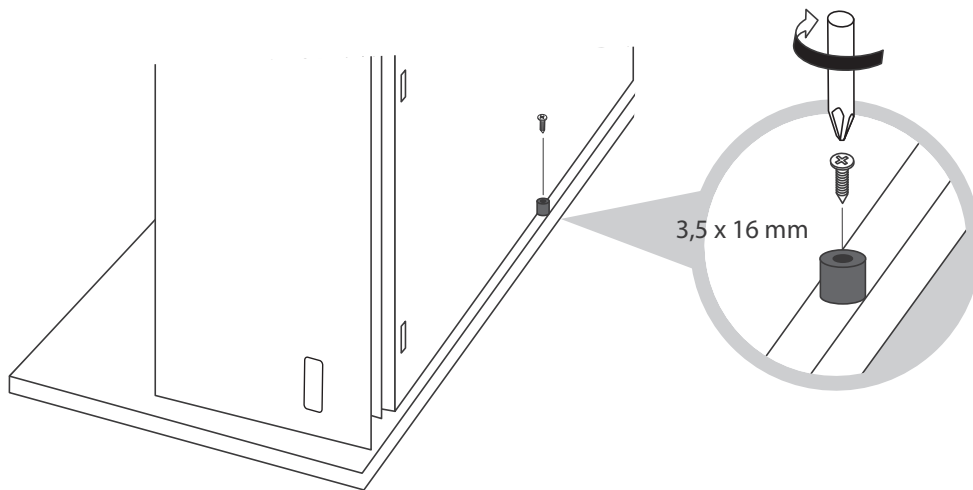
Assemblage du tiroir casseroles et de sa façade



Étape 3

Assemblage du fond et de l'arrière du tiroir casseroles





Étape 4

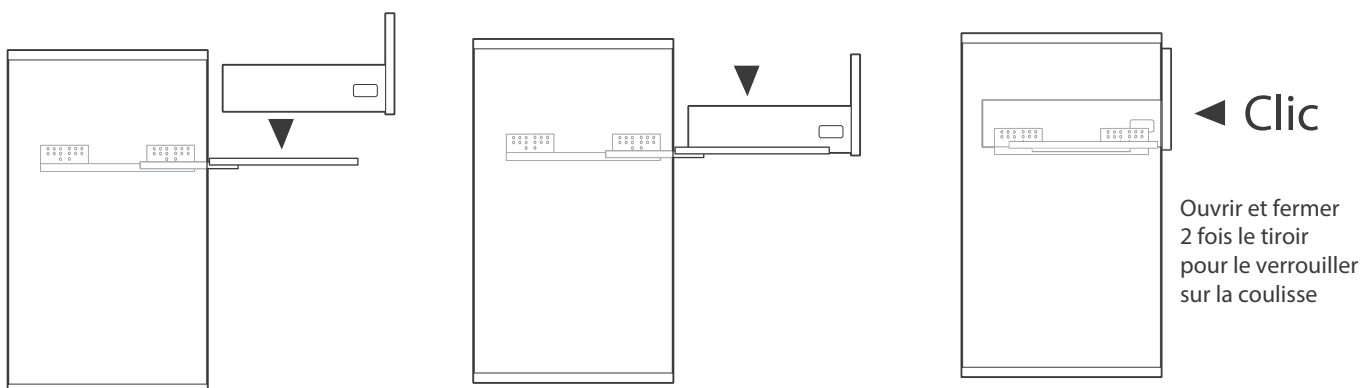
Positionnement des coulisses



ATTENTION : se référer à la page « positionnement des coulisses » pour cette étape. Page 8.

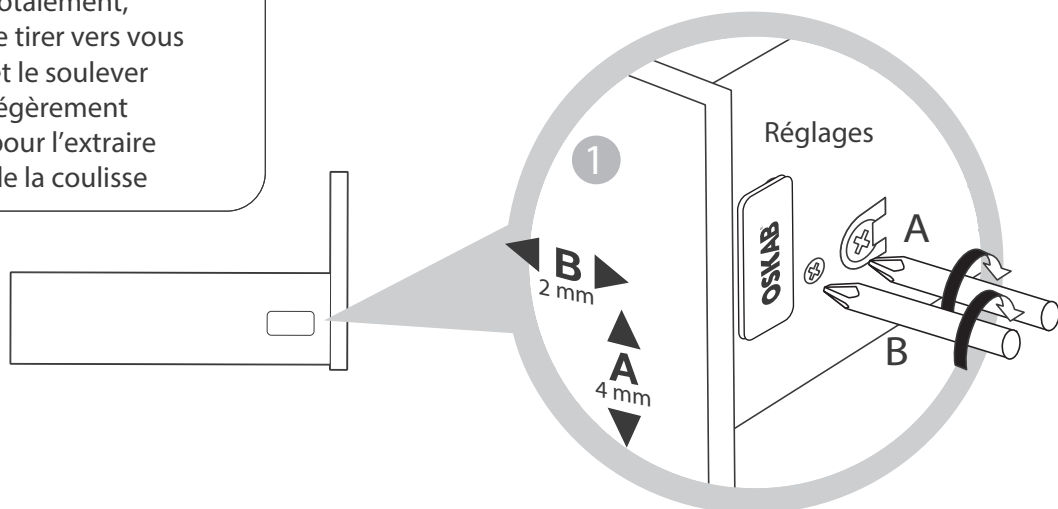
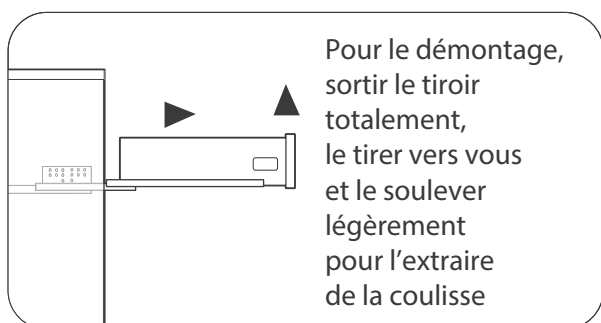
Étape 5

Installation du tiroir casseroles



Étape 6

Réglage des casseroles



Casserolier à l'anglaise

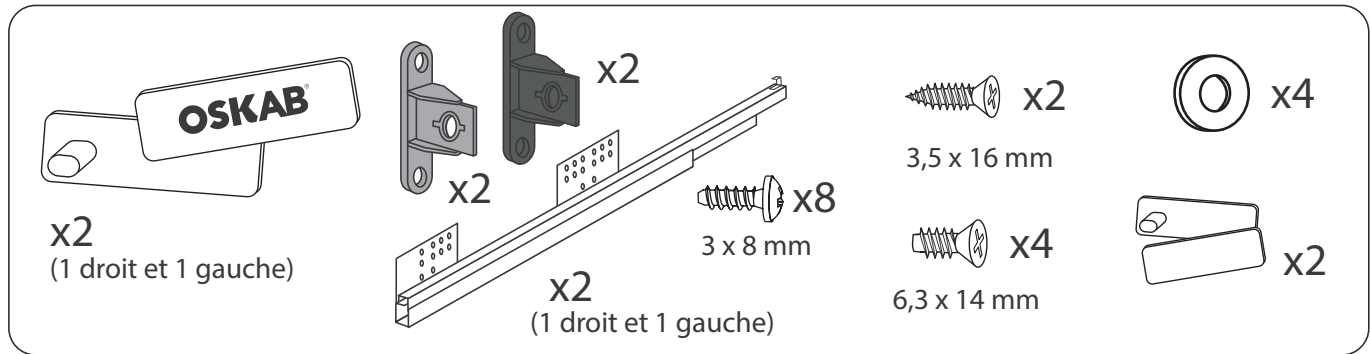
SOKLEO
OSKAB[®]
POUR TOUS

Les outils



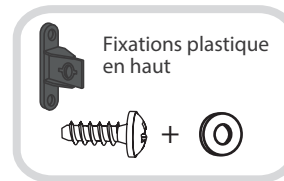
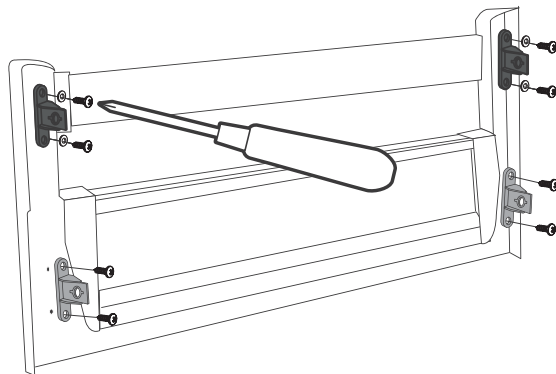
Pour composer votre meuble, référez-vous au document «Détail composition des articles» que vous trouverez sur votre palette ou dans le mail de confirmation d'expédition de votre commande.

Contenu de ce colis (1 tiroir)



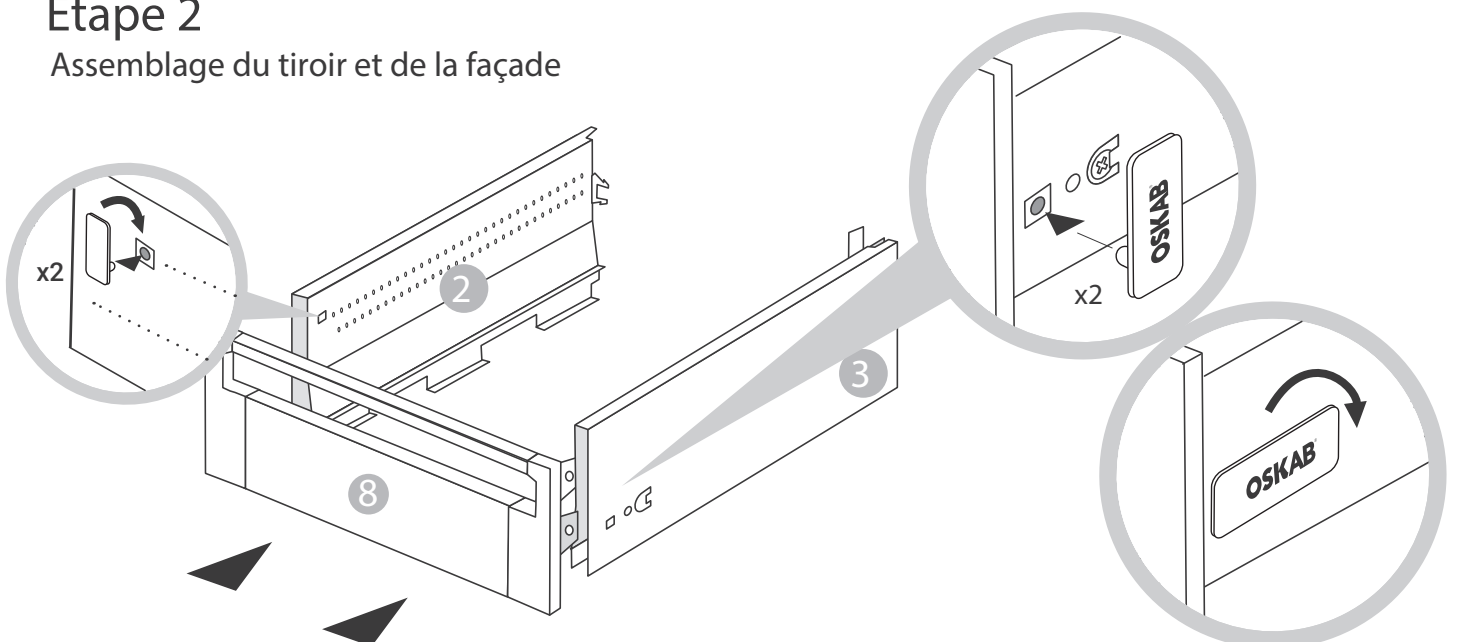
Étape 1

Fixation de la façade du casseroier à l'anglaise



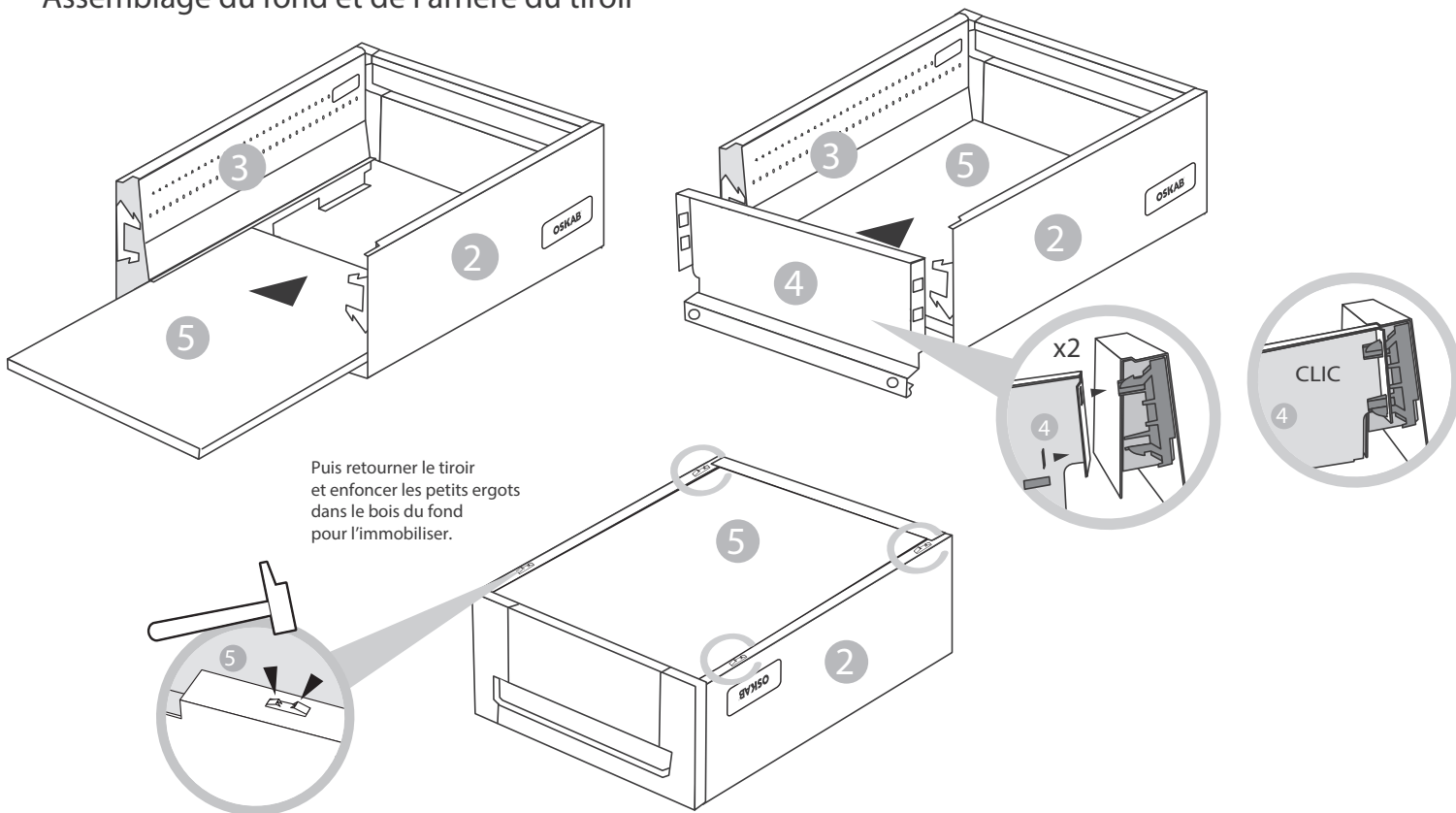
Étape 2

Assemblage du tiroir et de la façade



Étape 3

Assemblage du fond et de l'arrière du tiroir



Étape 4

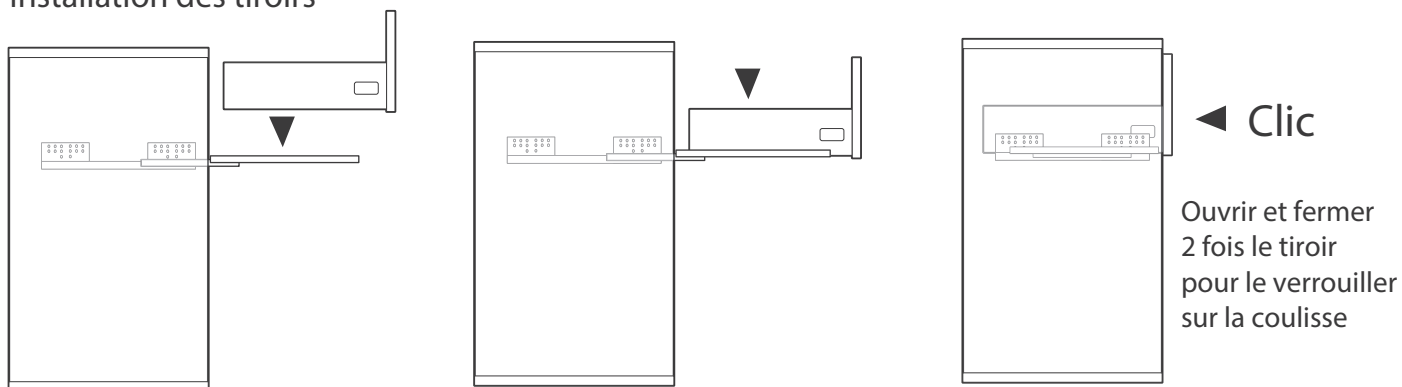
Positionnement des coulisses



ATTENTION : se référer à la page « positionnement des coulisses » pour cette étape. Page 7.

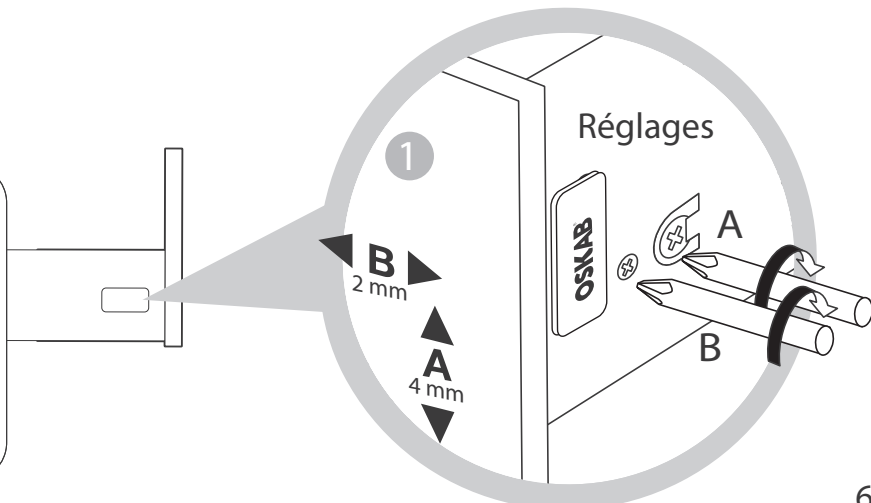
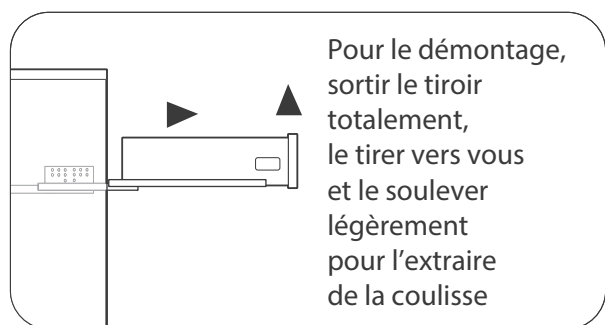
Étape 5

Installation des tiroirs



Étape 6

Réglage des tiroirs

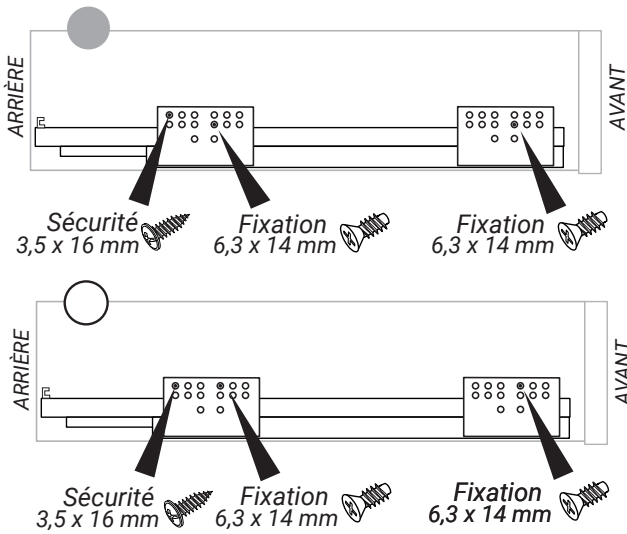


EMPLACEMENT DES COULISSES SELON TIROIR

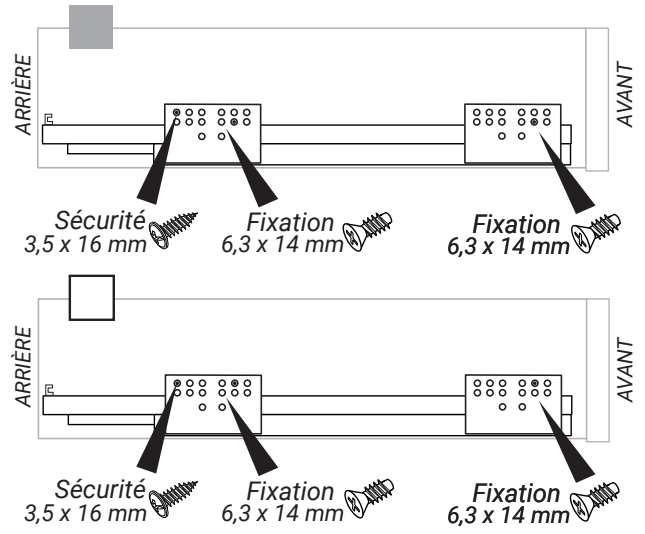


Sur les schémas, repérez la couleur derrière le numéro du trou.
Selon qu'il est sur fond gris ou blanc, il indique comment visser les plaques des coulisses.

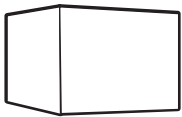
TIROIR OU CASSEROLIER SIMPLE



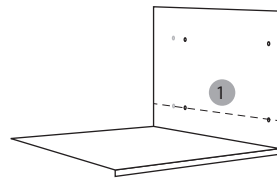
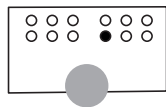
TIROIR OU CASSEROLIER À L'ANGLAISE



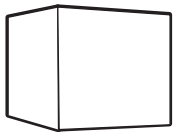
Les solutions pour un caisson de 35 cm



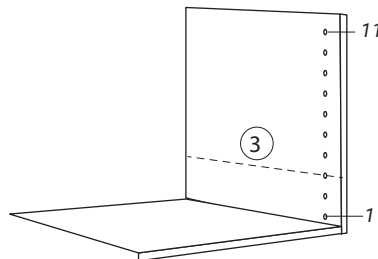
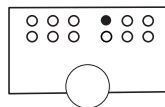
1 Casserolier



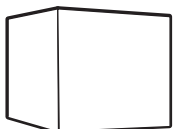
Les solutions pour un caisson de 41 cm



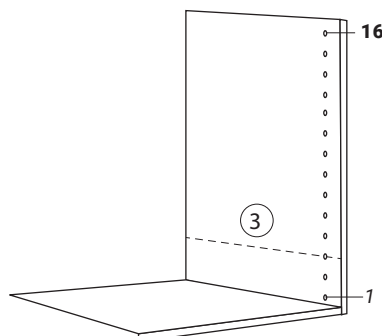
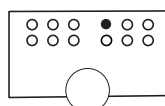
1 Porte coulissante



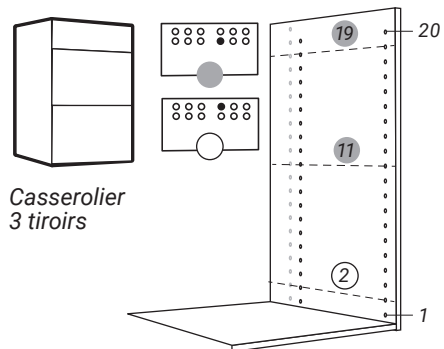
Les solutions pour un caisson de 57 cm



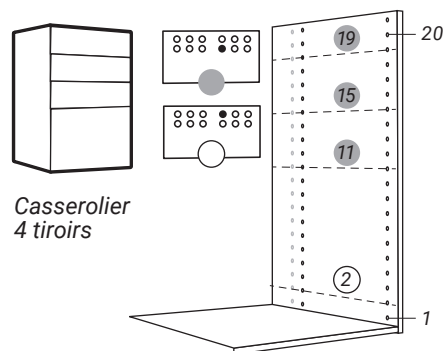
1 Porte coulissante



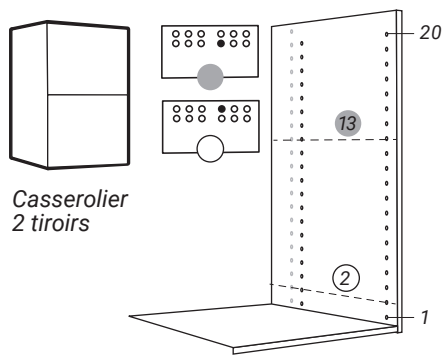
Les solutions pour un caisson de 70 cm



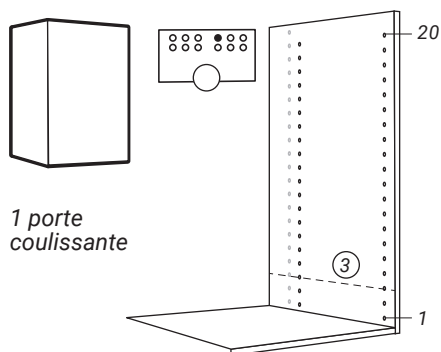
Casserolier
3 tiroirs



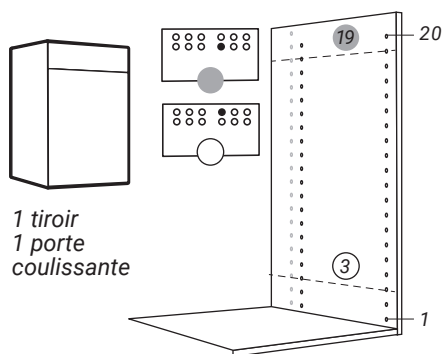
Casserolier
4 tiroirs



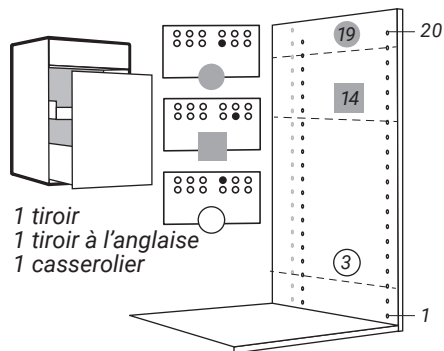
Casserolier
2 tiroirs



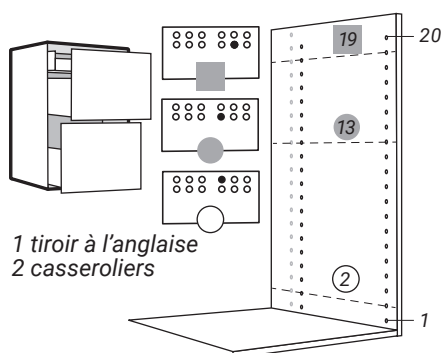
1 porte
coulissante



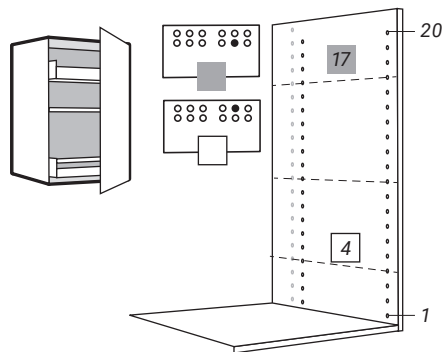
1 tiroir
1 porte
coulissante



1 tiroir
1 tiroir à l'anglaise
1 casserolier



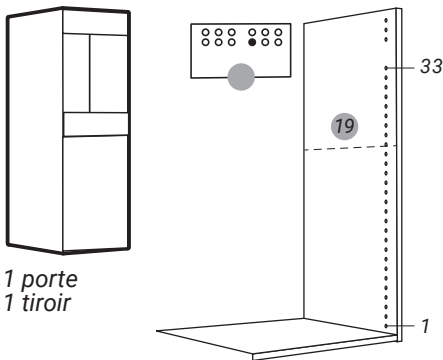
1 tiroir à l'anglaise
2 casseroliers



Les solutions pour une demi-colonne de 125 cm

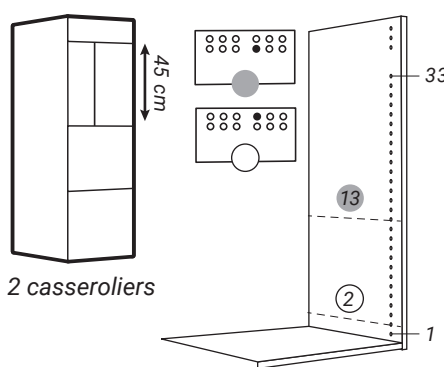
Avec four niche 45 cm

Colonne N°56



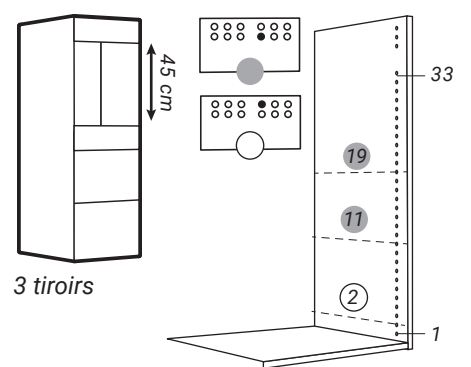
1 porte
1 tiroir

Colonne N°57



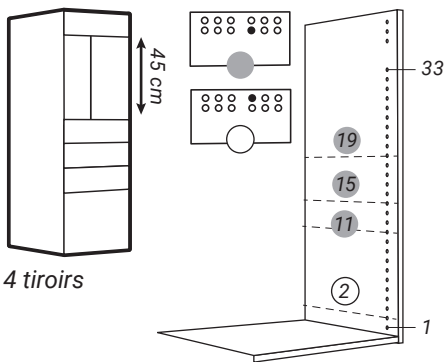
2 casseroiliers

Colonne N°58



3 tiroirs

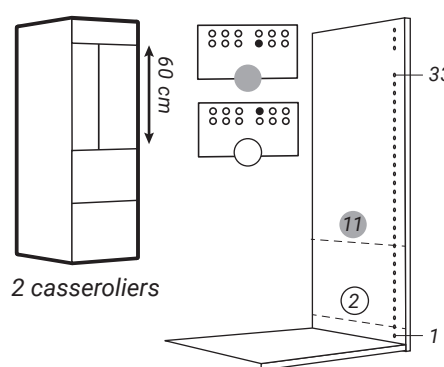
Colonne N°59



4 tiroirs

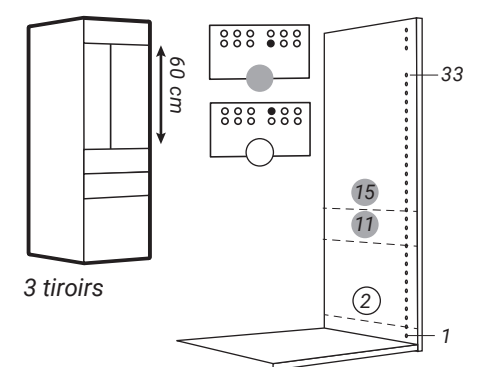
Avec four 60 cm

Colonne N°58



2 casseroiliers

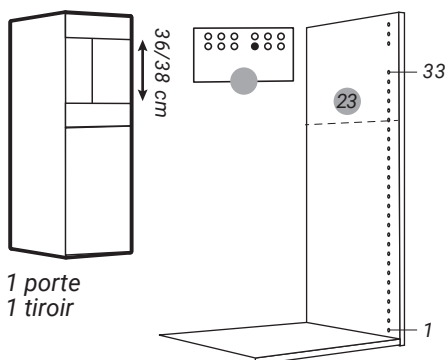
Colonne N°59



3 tiroirs

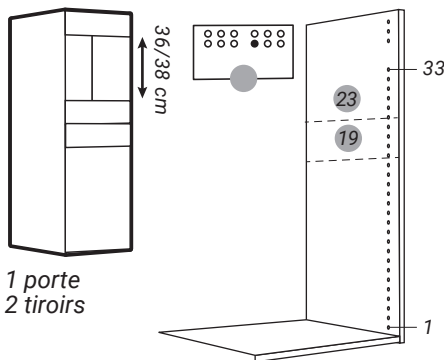
Avec micro-ondes 36 ou 38 cm* (la niche est adaptable en hauteur selon la taille votre appareil)

Colonne N°21



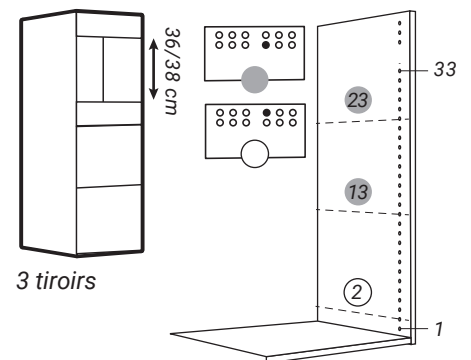
1 porte
1 tiroir

Colonne N°56



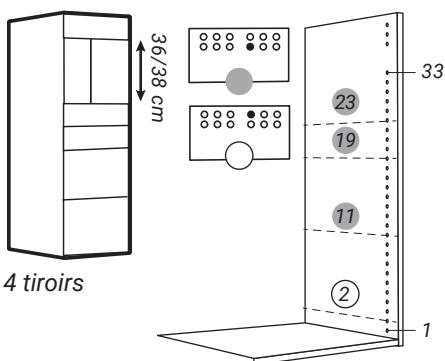
1 porte
2 tiroirs

Colonne N°57



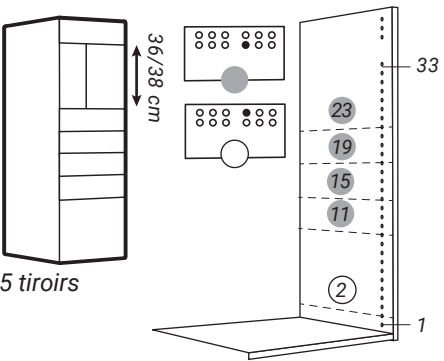
3 tiroirs

Colonne N°58



4 tiroirs

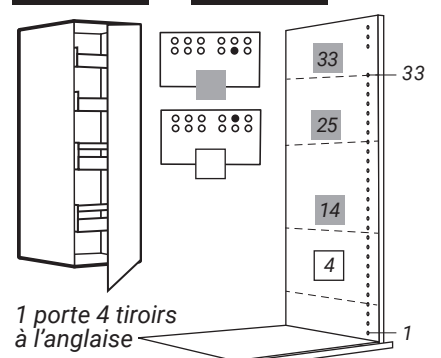
Colonne N°59



5 tiroirs

Rangement

Colonne N°26 ou Colonne N°27

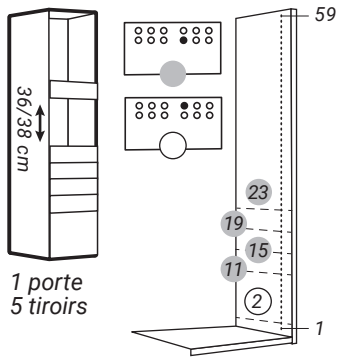


1 porte 4 tiroirs
à l'anglaise

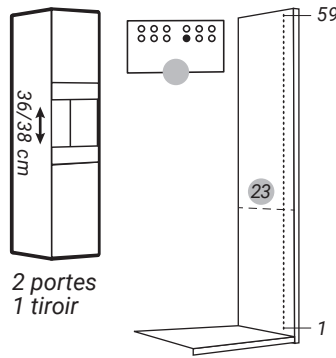
Les solutions pour une colonne de 195 cm

Avec micro-ondes 36 ou 38 cm (la niche est adaptable en hauteur selon la taille votre appareil)

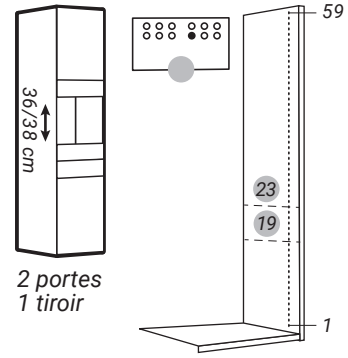
Colonne N°59



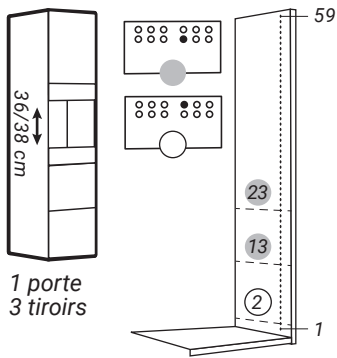
Colonne N°2121



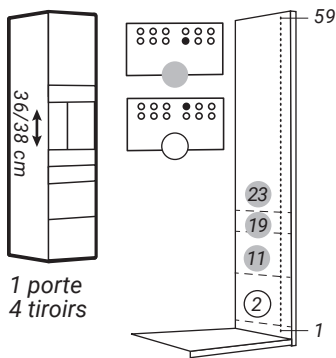
Colonne N°2156



Colonne N°2157

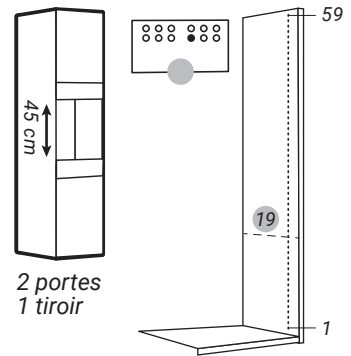


Colonne N°2158

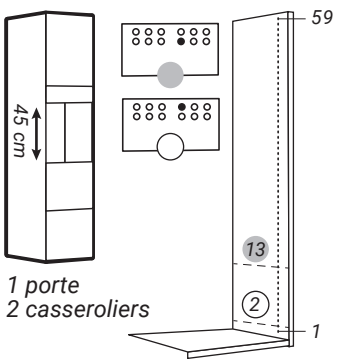


Avec four niche 45 cm

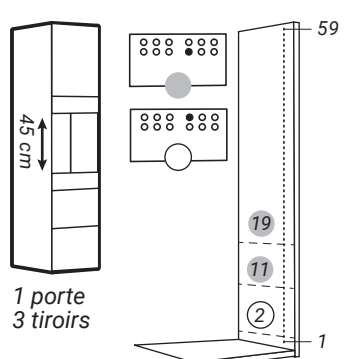
Colonne N°2156



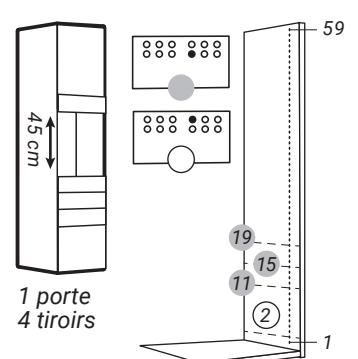
Colonne N°2157



Colonne N°2158

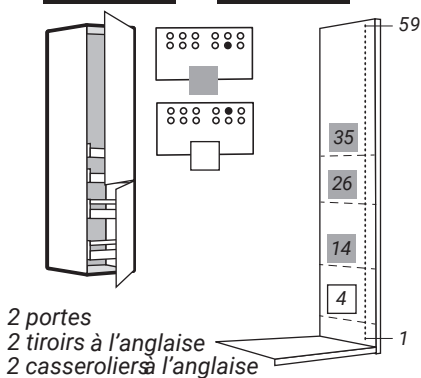


Colonne N°2159

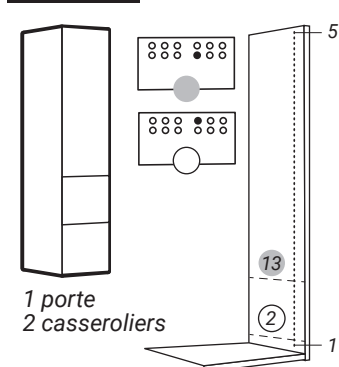


Rangement

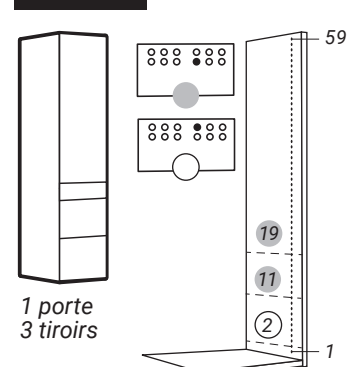
Colonne N°1926 ou Colonne N°2127



Colonne N°2757



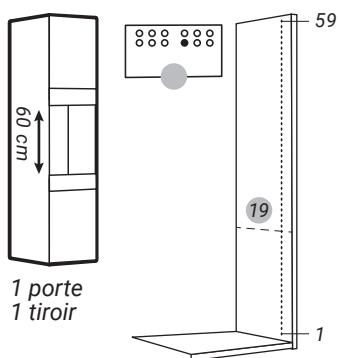
Colonne N°2758



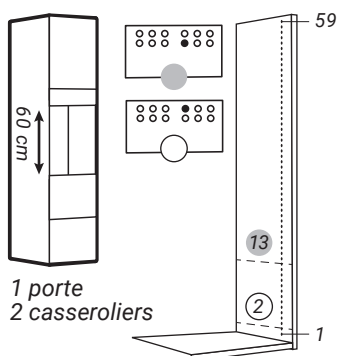
Les solutions pour une colonne de 195 cm

Avec four 60 cm

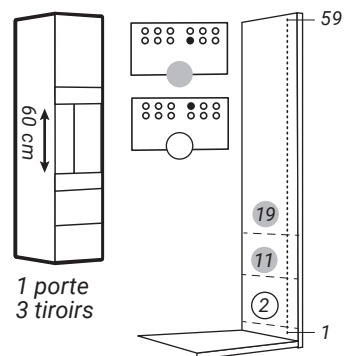
Colonne N°1616



Colonne N°1657

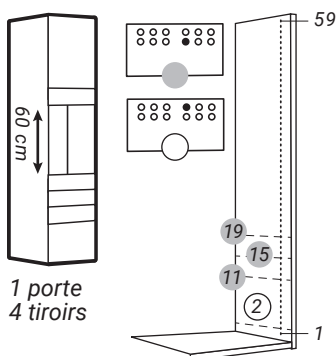


Colonne N°1658

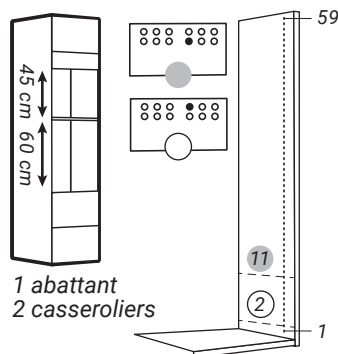


Avec micro-ondes 45 cm + four 60 cm

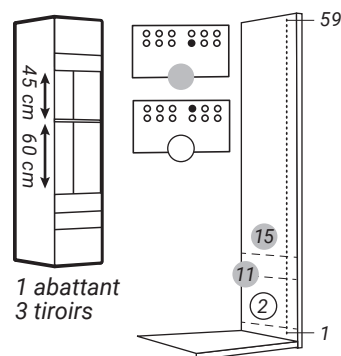
Colonne N°1659



Colonne N°558

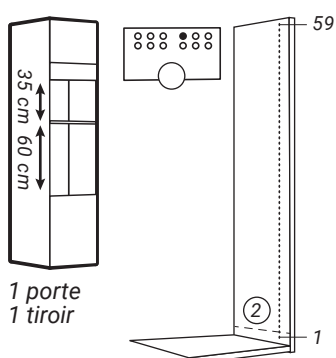


Colonne N°559

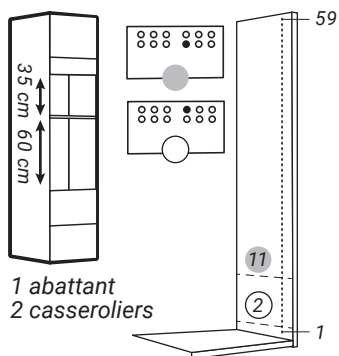


Avec micro-ondes 36 ou 38 cm + four 60 cm

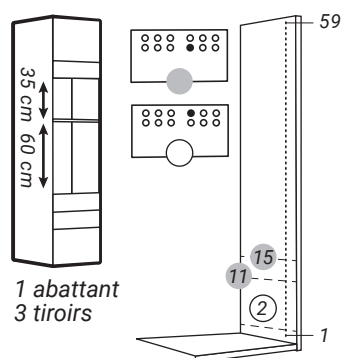
Colonne N°1016



Colonne N°1058



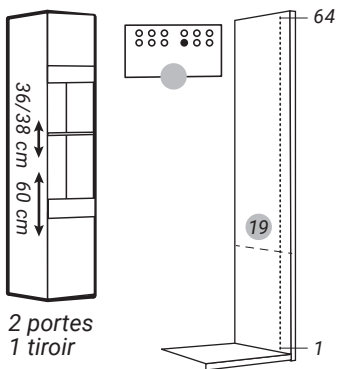
Colonne N°1059



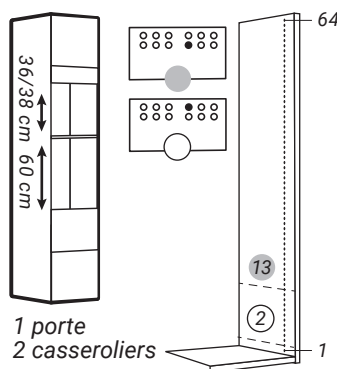
Les solutions pour une colonne de 217 cm

Avec micro-ondes 36 ou 38 cm + four 60 cm

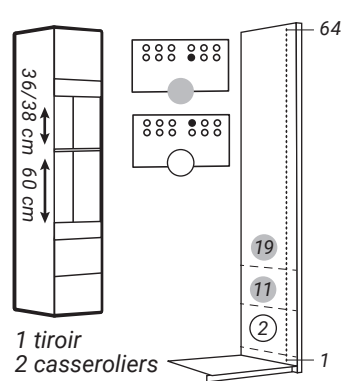
Colonne N°1356



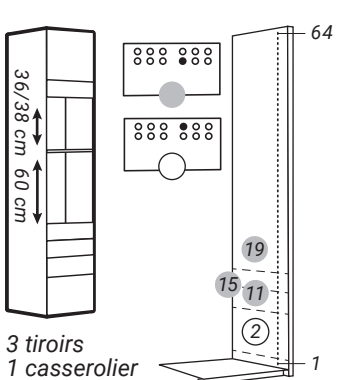
Colonne N°1357



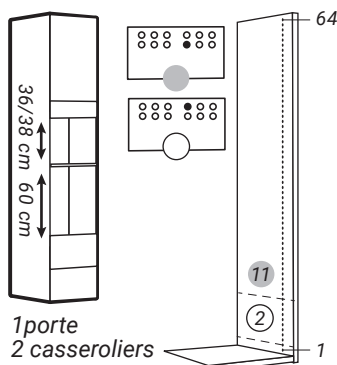
Colonne N°1358



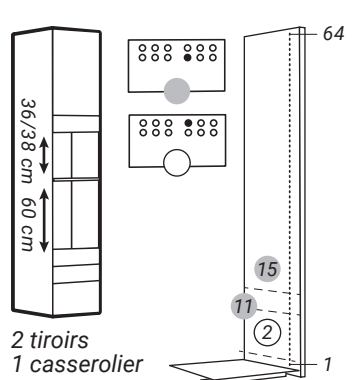
Colonne N°1359



Colonne N°1658

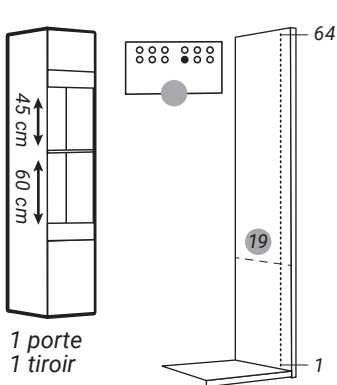


Colonne N°1659

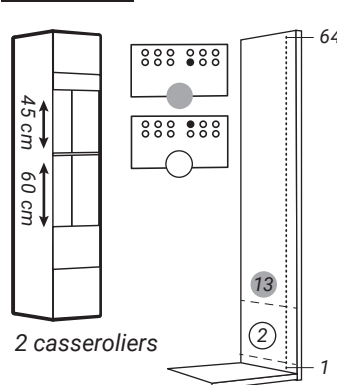


Avec micro-ondes 45 cm + four 60 cm

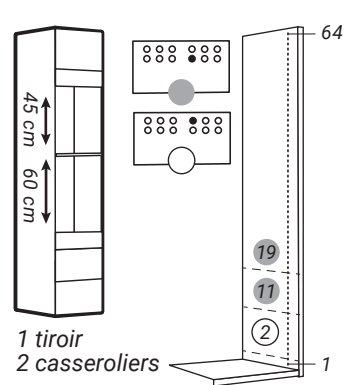
Colonne N°1056



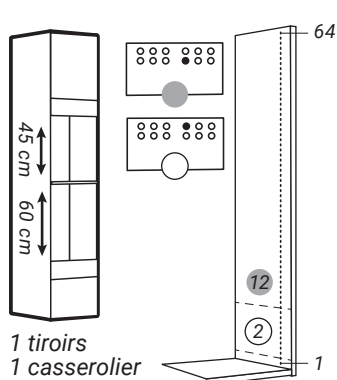
Colonne N°1057



Colonne N°1058

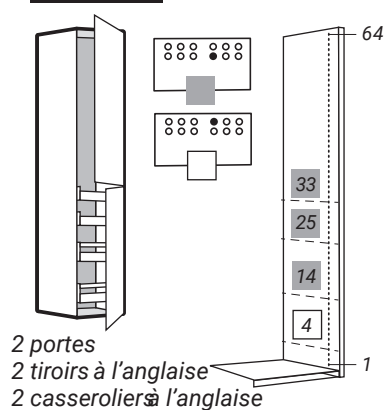


Colonne N°1059



Rangement

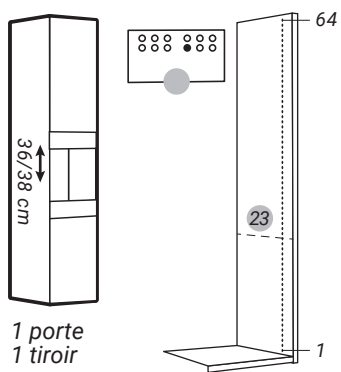
Colonne N°2427



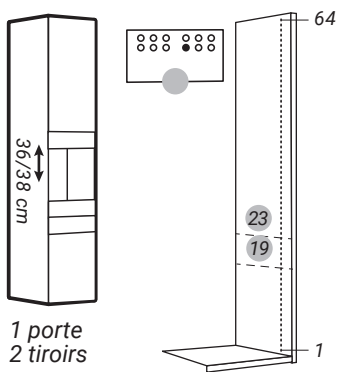
Les solutions pour une colonne de 217 cm

Avec micro-ondes 36 ou 38 cm (la niche est adaptable en hauteur selon la taille de votre appareil)

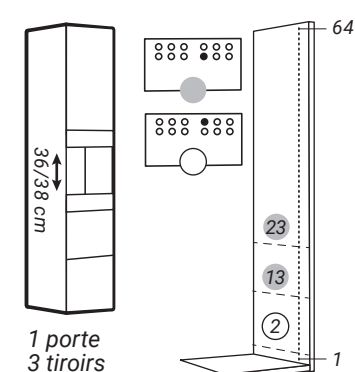
Colonne N°2421



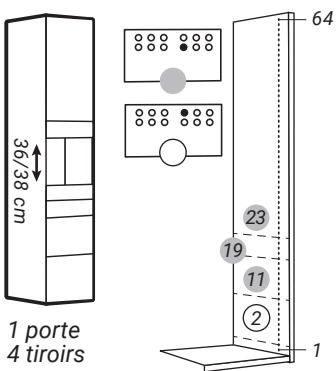
Colonne N°2456



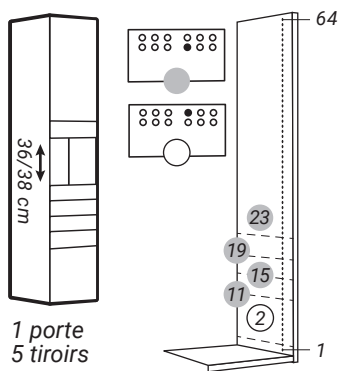
Colonne N°2457



Colonne N°2458

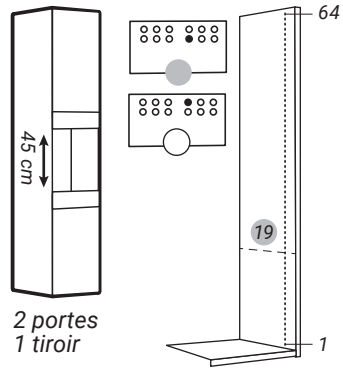


Colonne N°2459

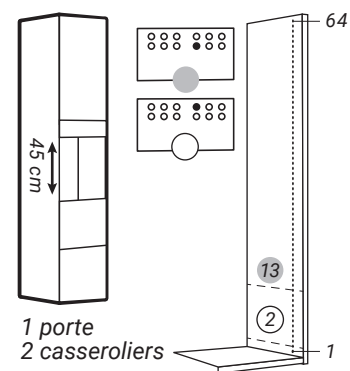


Avec four 45 cm

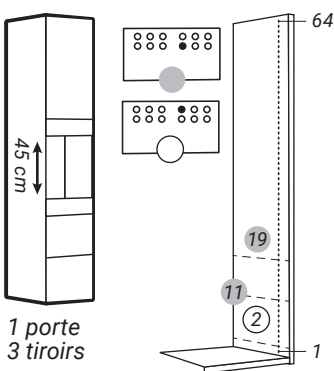
Colonne N°2456



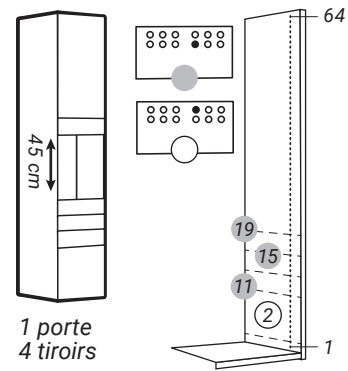
Colonne N°2457



Colonne N°2458

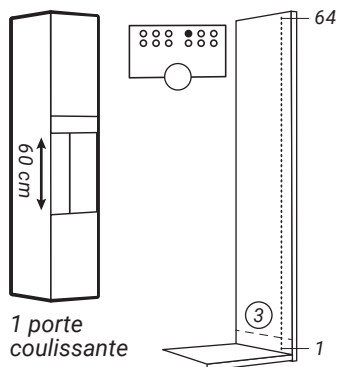


Colonne N°2459

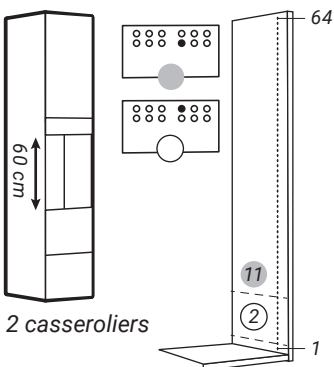


Avec four 60 cm

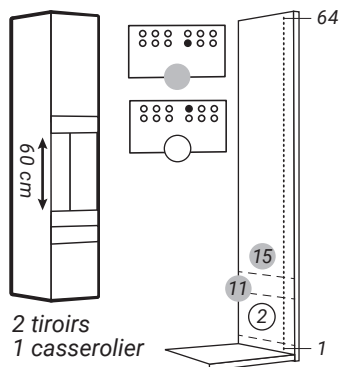
Colonne N°2416



Colonne N°2458



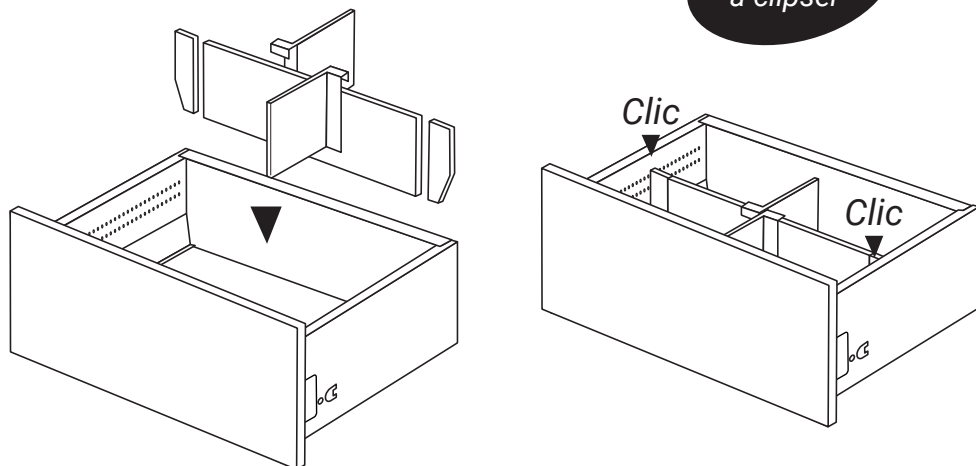
Colonne N°2459



ACCESSOIRISATION (en option)

Séparateurs pour casseroles

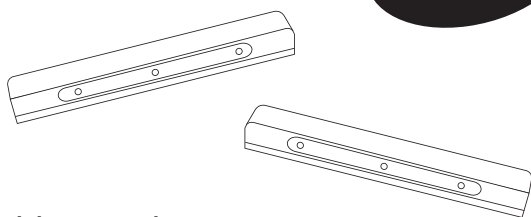
Facile
à clipser



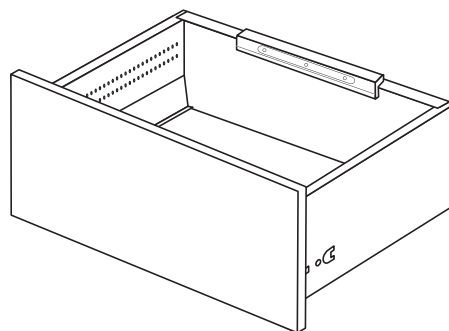
Existe pour les casseroles L40-L50-L60-L80 et L100 pour optimiser le rangement. Séparateurs modulables à clipser facilement.

Eclairage pour casseroles

Facile
à coller



Non compatible avec les tiroirs.
Ne pas mettre de tiroir à l'anglaise au-dessus du casseroles contenant l'éclairage.
Se fixe grâce au ruban adhésif pré-posé.



Retrouvez toutes les informations sur www.oskab.com