



\$P22047472\$Hpicking

# Tiroir et casseroles

faible profondeur

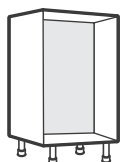
SOKLEO  
**OSKAB**<sup>®</sup>  
POUR TOUS

## Notice de montage TIR3

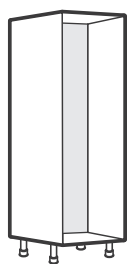
Retrouvez toutes les informations sur [www.oskab.com](http://www.oskab.com)

Solution tiroir sur caissons bas et colonnes :

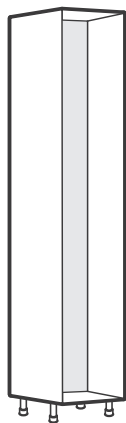
Profondeur 37



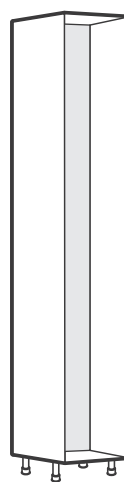
• H70 x P37 cm



• H125 x P37 cm



• H195 x P37 cm

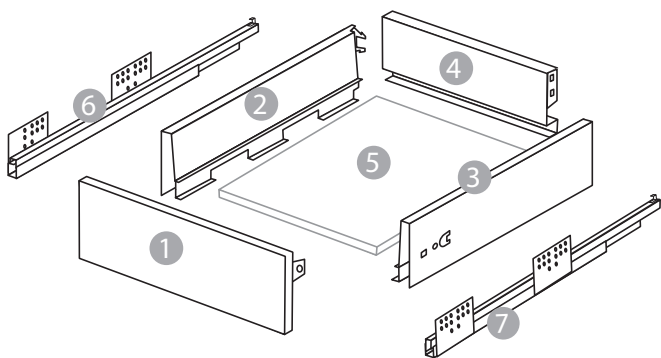


• H217 X P37 cm

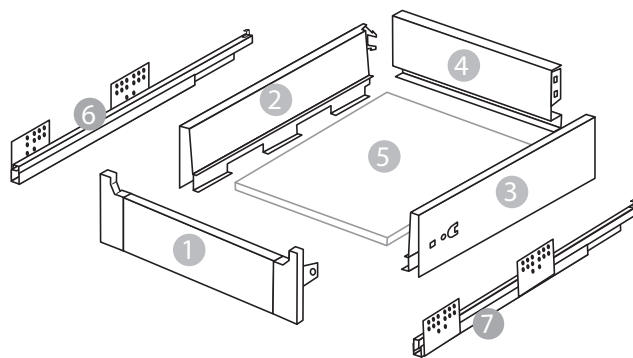


Les arrières de tiroirs 40, 50 et 60 cm se trouvent dans le carton de quincaillerie.  
Les arrières de tiroirs 80 et 100 cm sont emballés séparément.

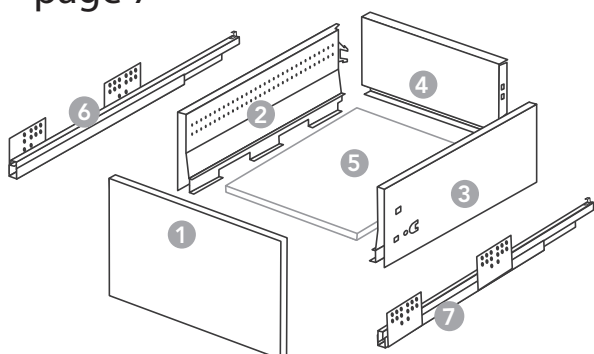
Structure du tiroir sous plan  
page 2



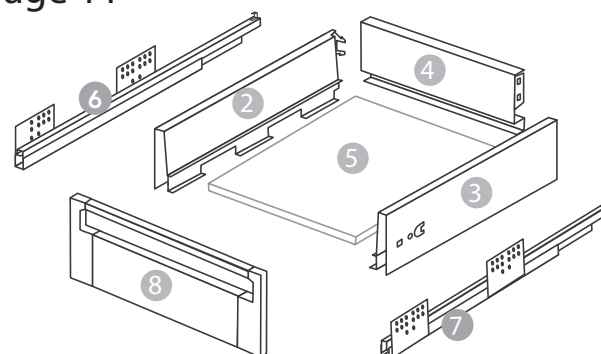
Structure du tiroir à l'anglaise  
page 5



Structure du tiroir casseroles  
page 7



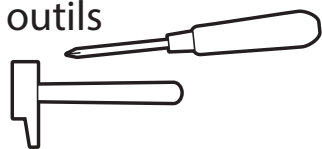
Structure du tiroir casseroles à l'anglaise  
page 11



# Tiroir sous plan

SOKLEO  
**OSKAB**<sup>®</sup>  
POUR TOUS

## Les outils

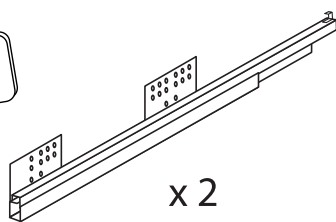


Pour composer votre meuble, référez-vous au document «**Détail composition des articles**» que vous trouverez **sur votre palette** ou dans le **mail de confirmation d'expédition** de votre commande.

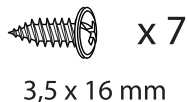
## Contenu dans ce colis



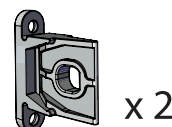
x 2  
(1 droit et 1 gauche)



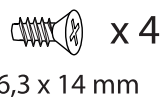
x 2  
(1 droit et 1 gauche)



x 7  
3,5 x 16 mm



x 2



x 4  
6,3 x 14 mm



x 1

## Etape 1

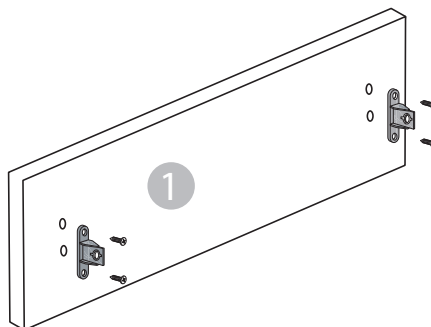
Sens de la façade du tiroir

Fixation de la  
façade du tiroir



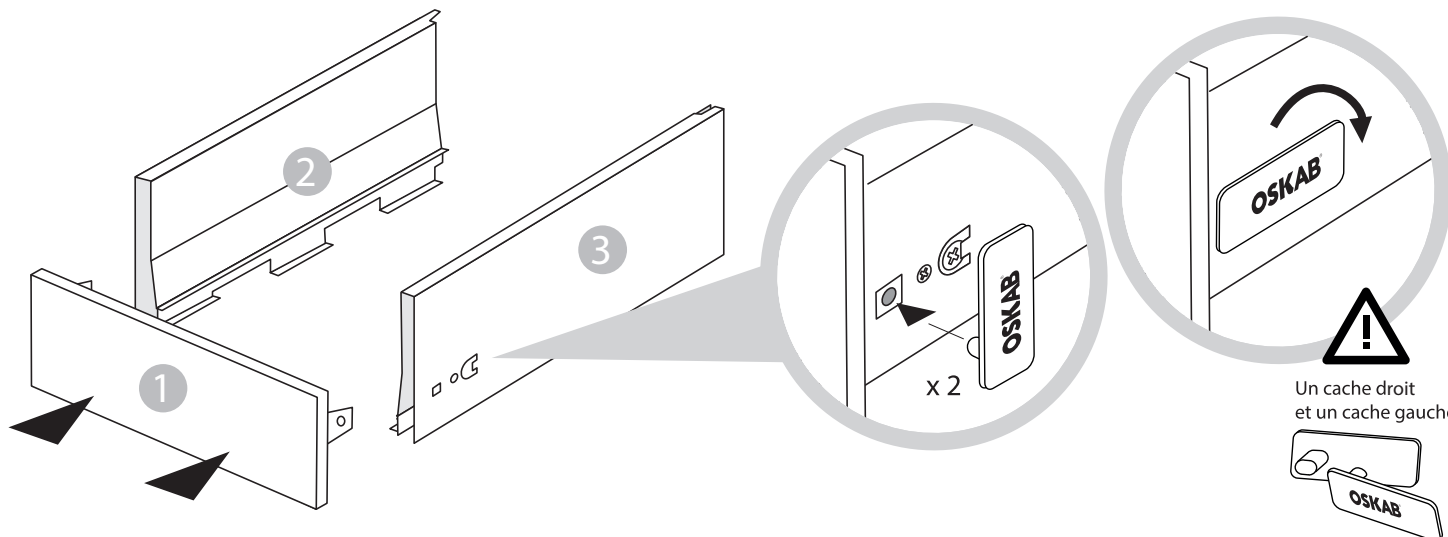
Pour que la façade soit fixée dans le bon sens. L'écart entre le bord de la façade et la fixation doit être plus important en bas.

3,5 x 16 mm



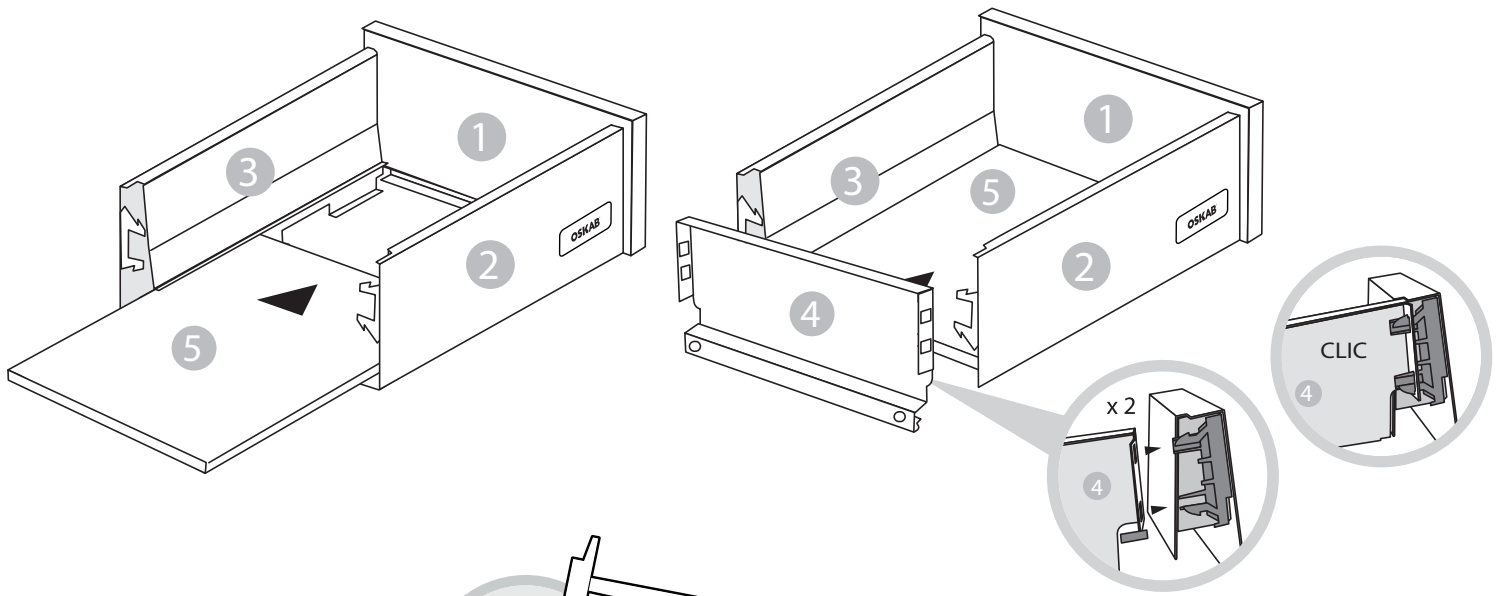
## Etape 2

Assemblage du tiroir et de la façade

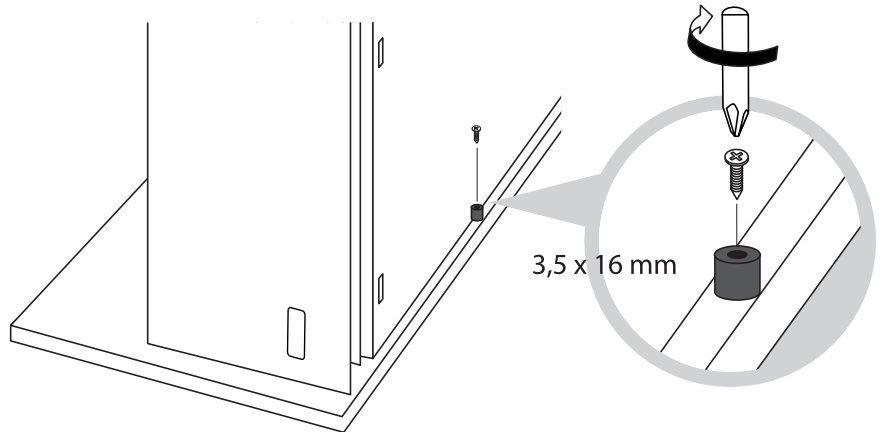
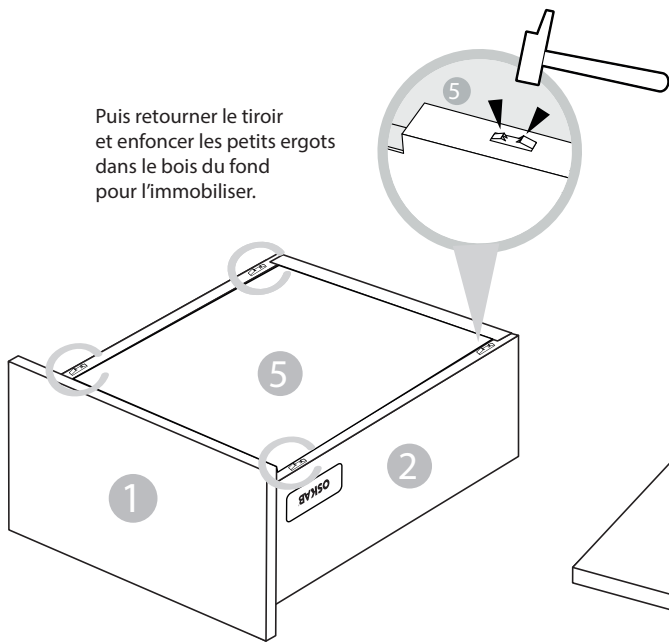


# Etape 3

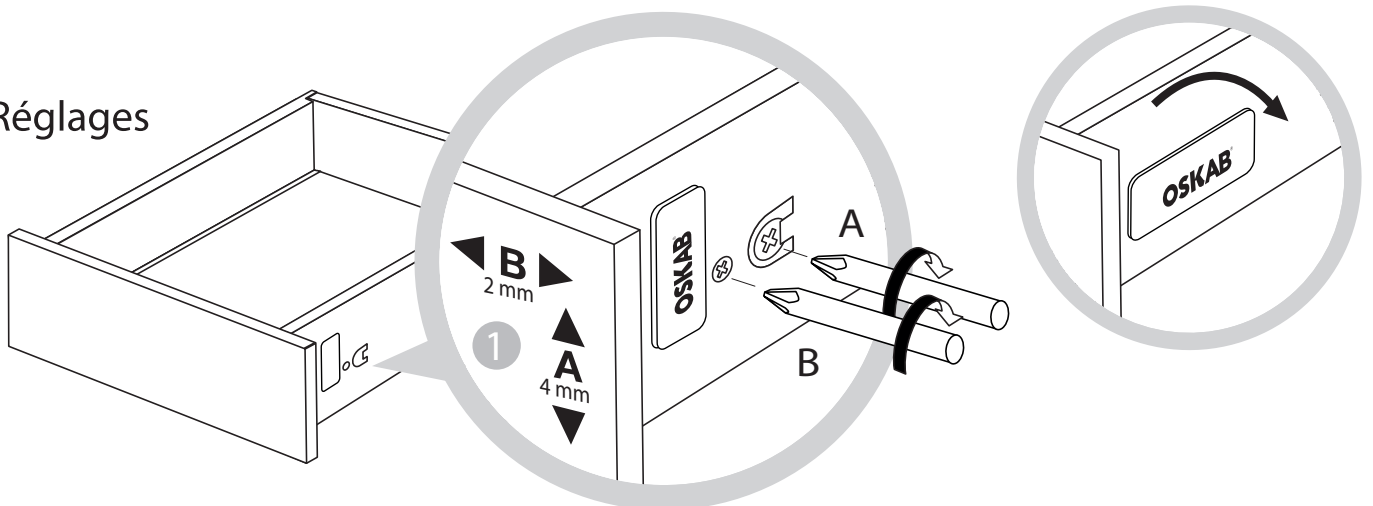
## Assemblage du fond et de l'arrière du tiroir



Puis retourner le tiroir et enfoncer les petits ergots dans le bois du fond pour l'immobiliser.



## Réglages

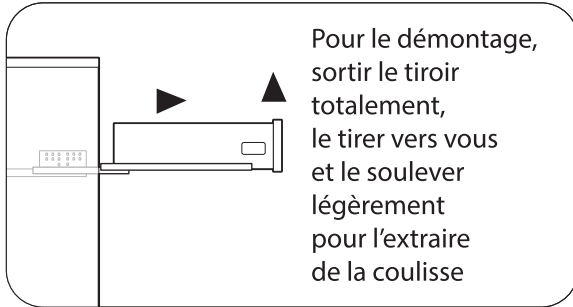


## Etape 5

### Positionnement des coulisses

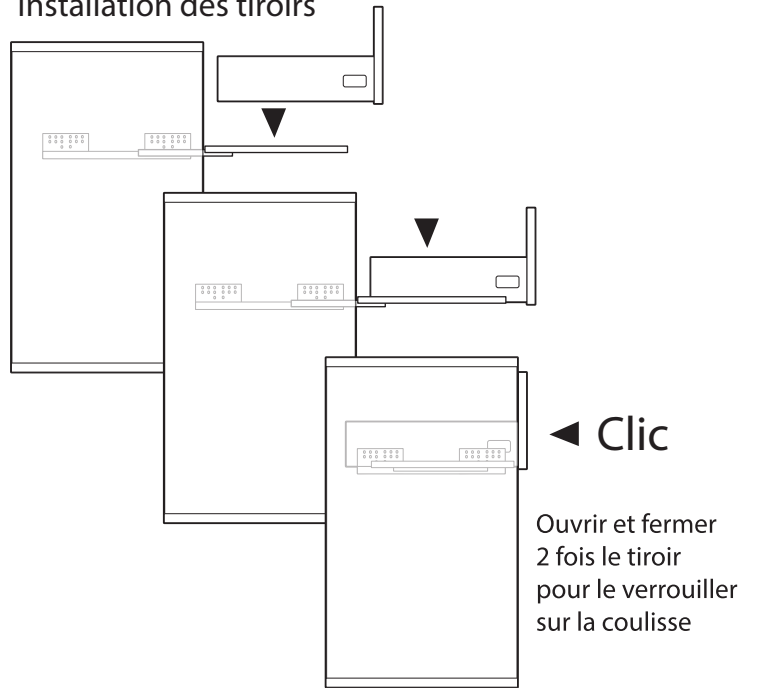


ATTENTION : se référer à la page « **positionnement des coulisses** » pour cette étape. **Page 13** .



## Etape 6

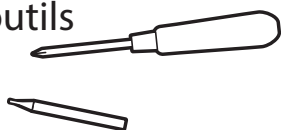
### Installation des tiroirs



# Tiroir à l'anglaise

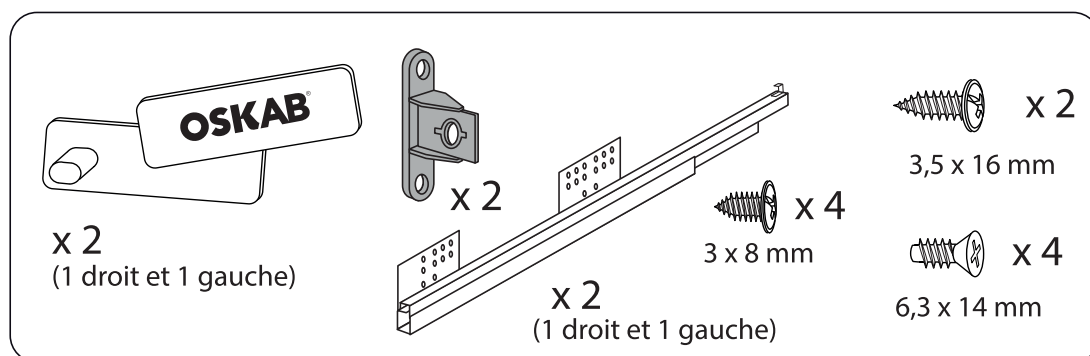
**OSKAB**<sup>®</sup>  
POUR TOUS

## Les outils



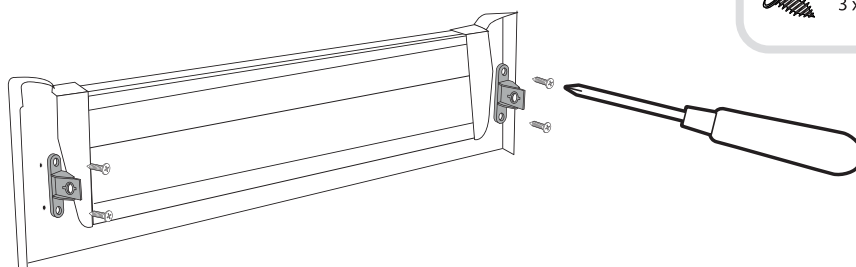
Pour composer votre meuble, référez-vous au document «Détail composition des articles» que vous trouverez **sur votre palette** ou dans **le mail de confirmation d'expédition** de votre commande.

## Contenu dans ce colis



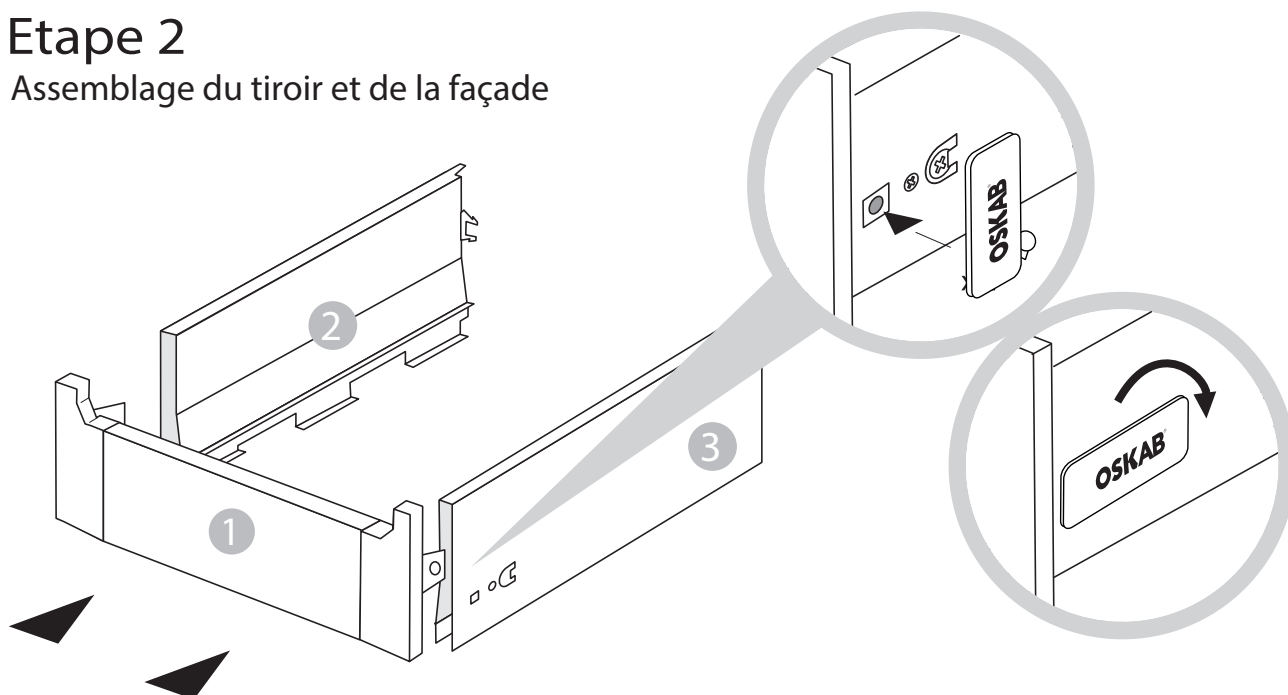
## Etape 1

Fixation de la façade du tiroir à l'anglaise



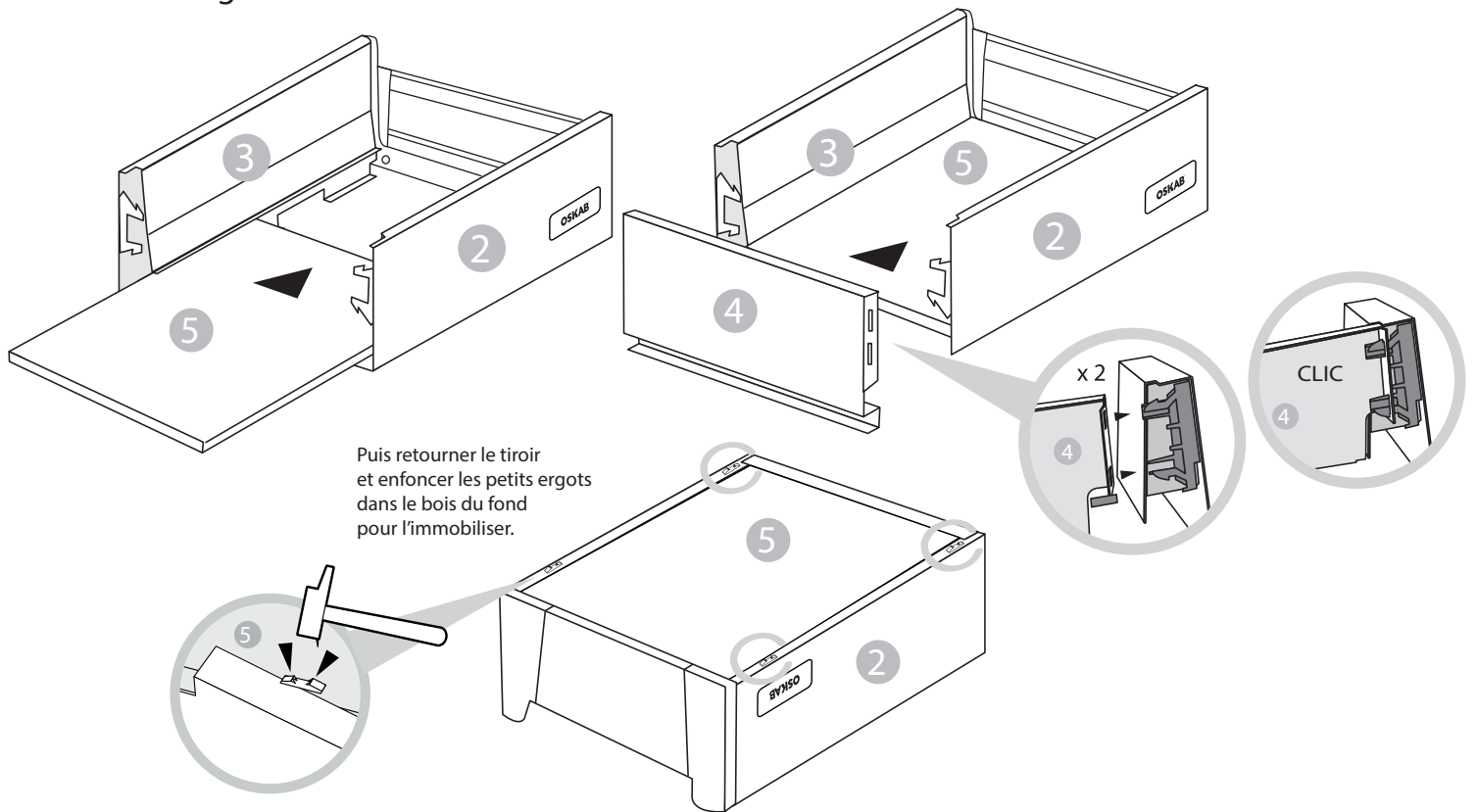
## Etape 2

Assemblage du tiroir et de la façade



## Etape 3

Assemblage du fond et de l'arrière du tiroir



## Etape 4

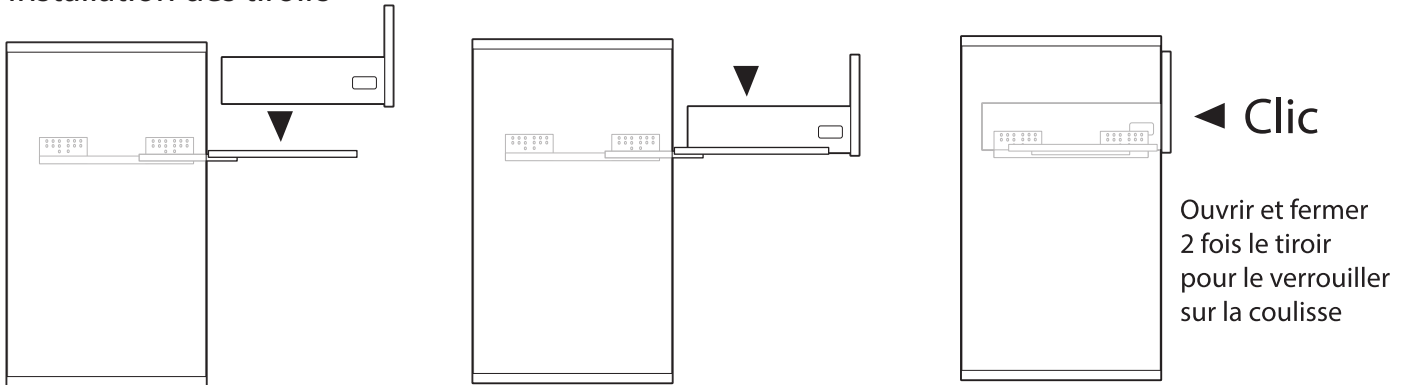
Positionnement des coulisses



ATTENTION : se référer à la page « positionnement des coulisses » pour cette étape Page 13.

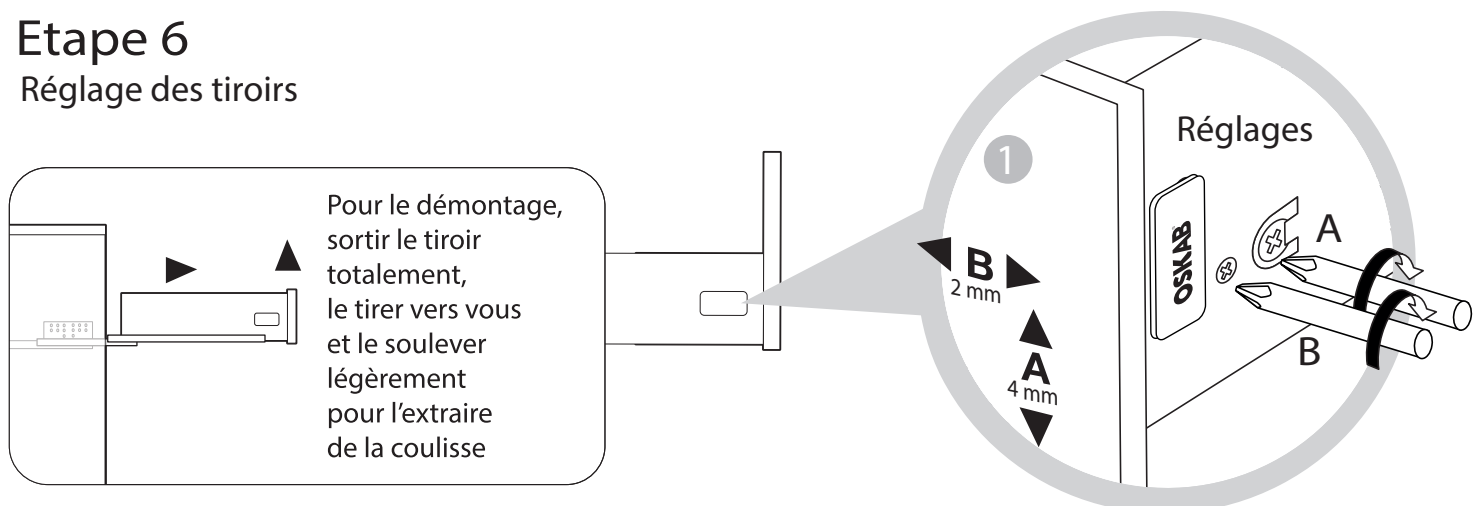
## Etape 5

Installation des tiroirs



## Etape 6

Réglage des tiroirs



# Tiroir casserolier

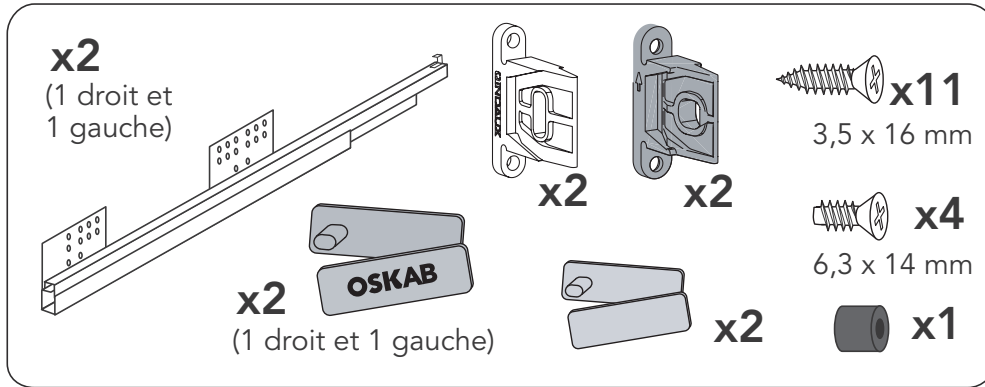
SOKLEO  
**OSKAB**<sup>®</sup>  
POUR TOUS

## Les outils

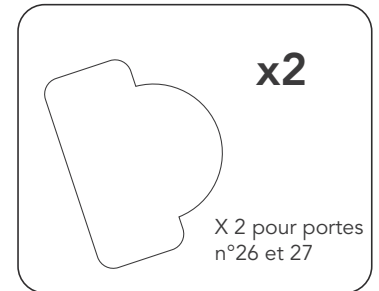


Pour composer votre meuble, référez-vous au document «Détail composition des articles» que vous trouverez **sur votre palette** ou dans le **mail de confirmation d'expédition** de votre commande.

## Contenu de ce colis (1 tiroir)



## • Sachet n°11



## Étape 1

### Préparation de la façade du tiroir casserolier

Selon la hauteur de la façade, les perçages sont différents et les fixations ne s'installent pas aux mêmes endroits. Repérez bien votre façade avant de commencer.



Fixations blanches en haut



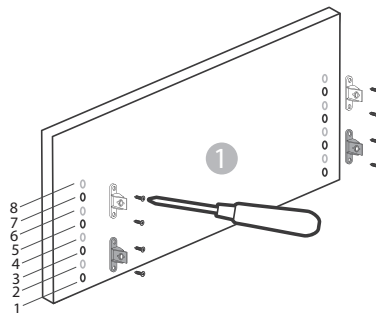
Fixations grises en bas



on utilise les 3,5 x 16 mm

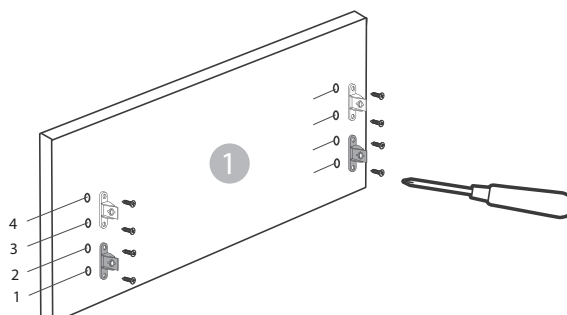
#### • Pour les façades de tiroir **H 25 cm**

Utiliser les trous **1-3-5-7**



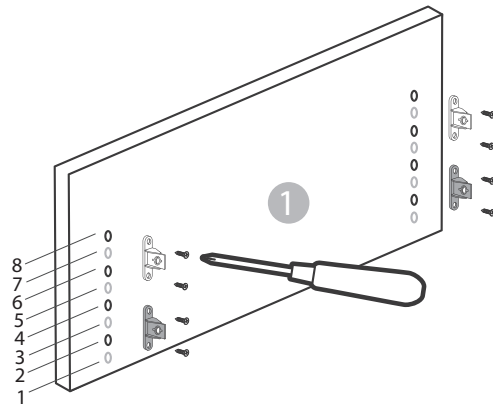
#### • Pour les façades de tiroir **H41 cm ou H 57 cm ou H70 cm**

Utiliser les trous **1-2-3-4**



- Pour les façades de tiroir **H 31 cm**

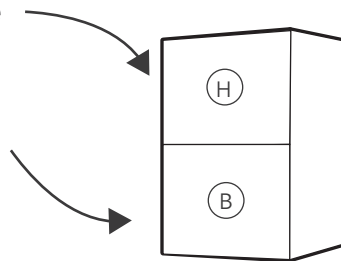
Utiliser les trous **2-4-6-8**



- Pour les façades de tiroir **H 35 cm**

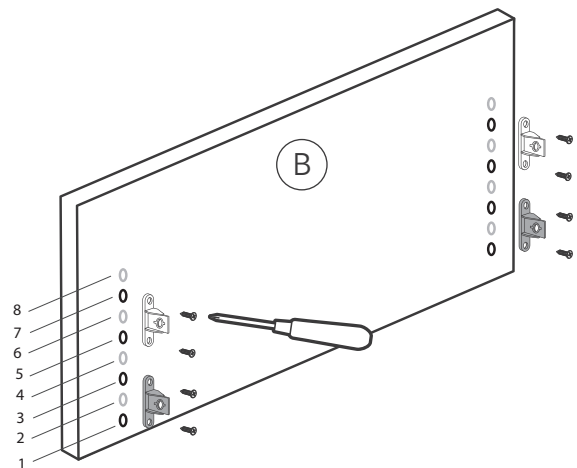
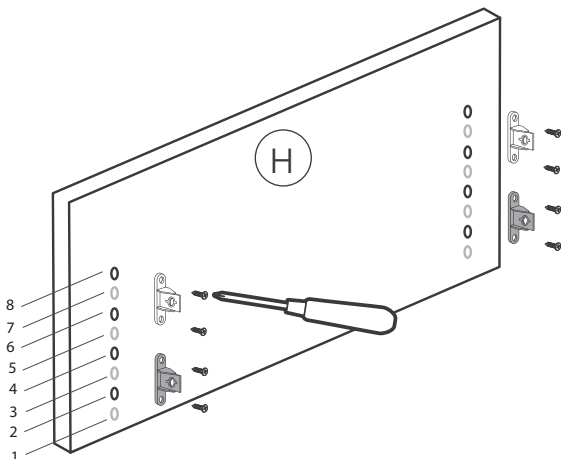
Casserolier position Haute

Casserolier position Bas



(H) Tiroir utilisé en position haute  
Utiliser les trous **2-4-6-8**

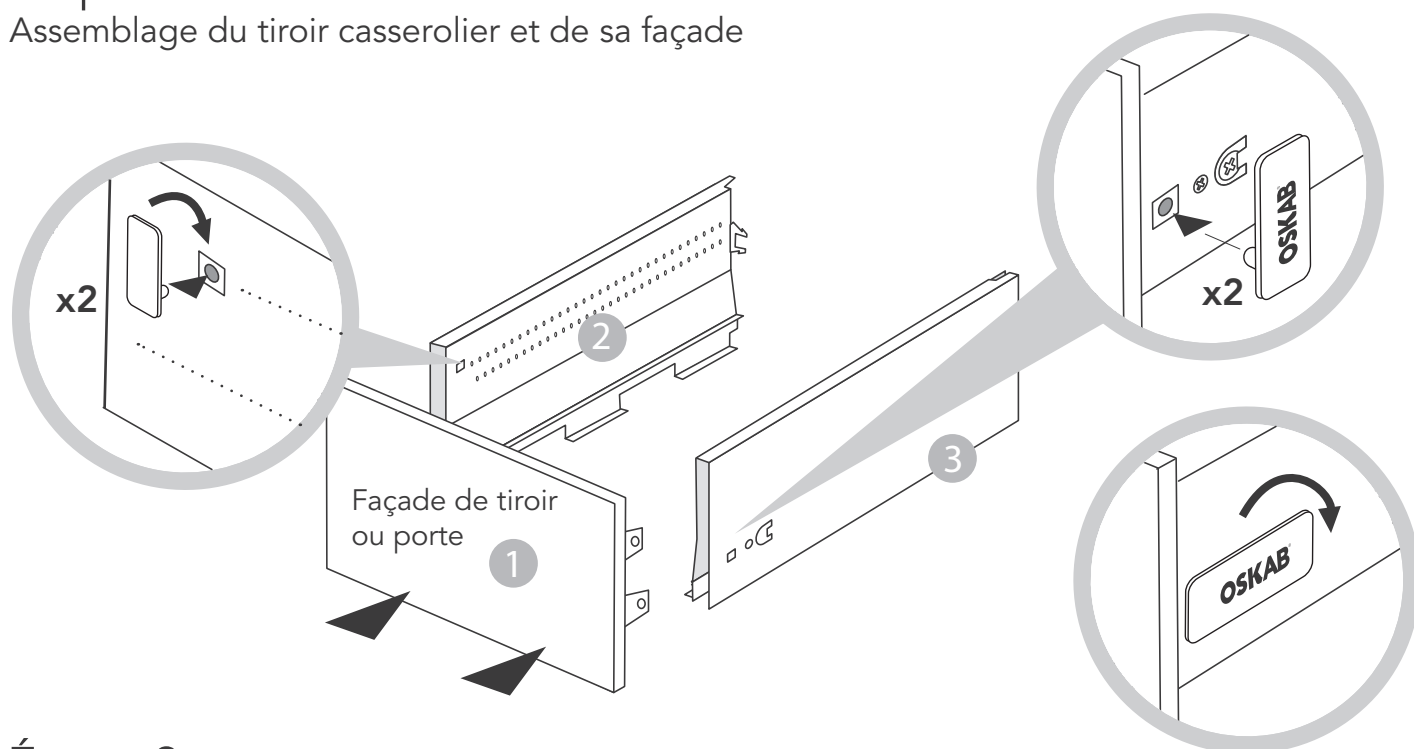
(B) Tiroir utilisé en position basse  
Utiliser les trous **1-3-5-7**





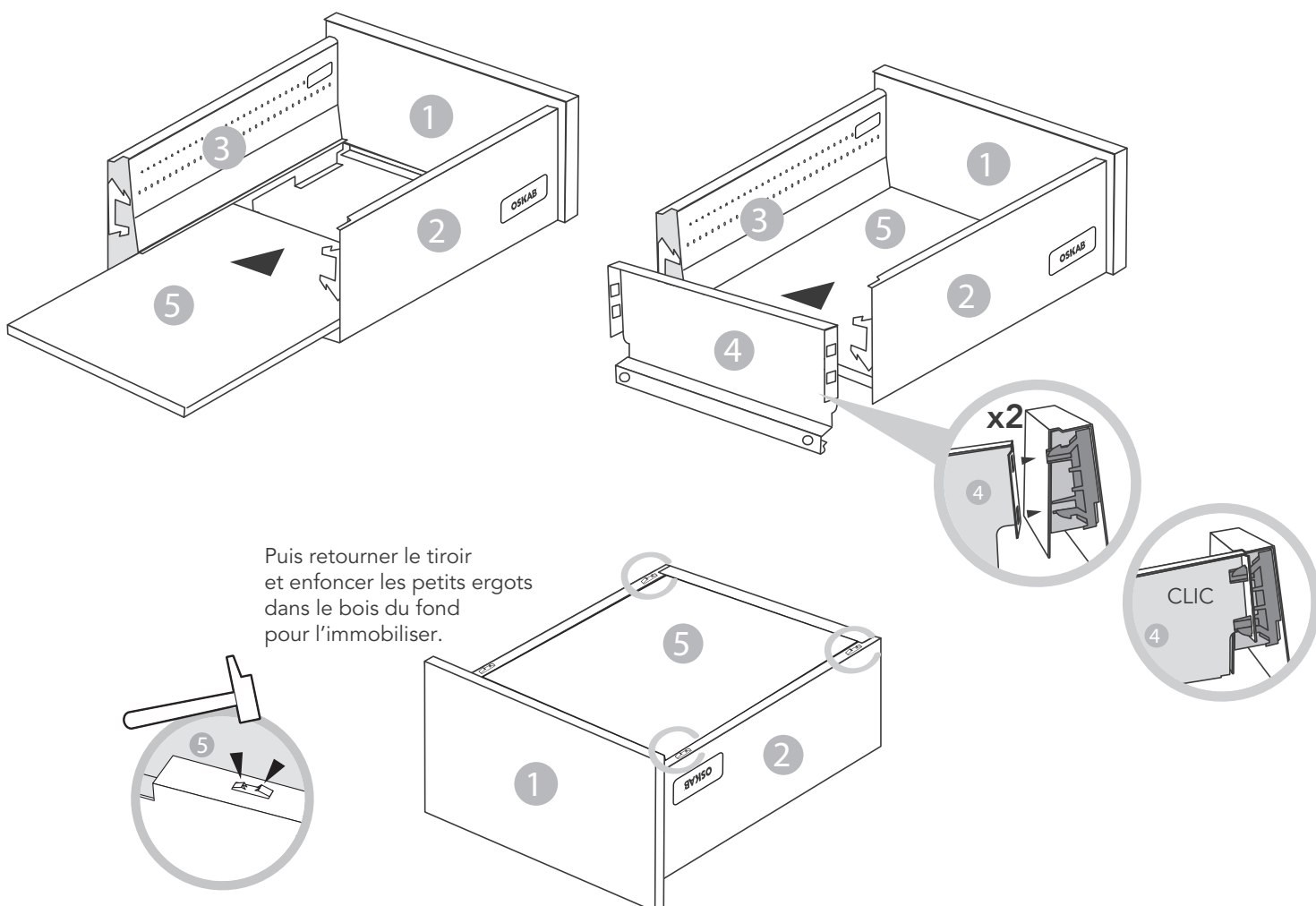
## Étape 2

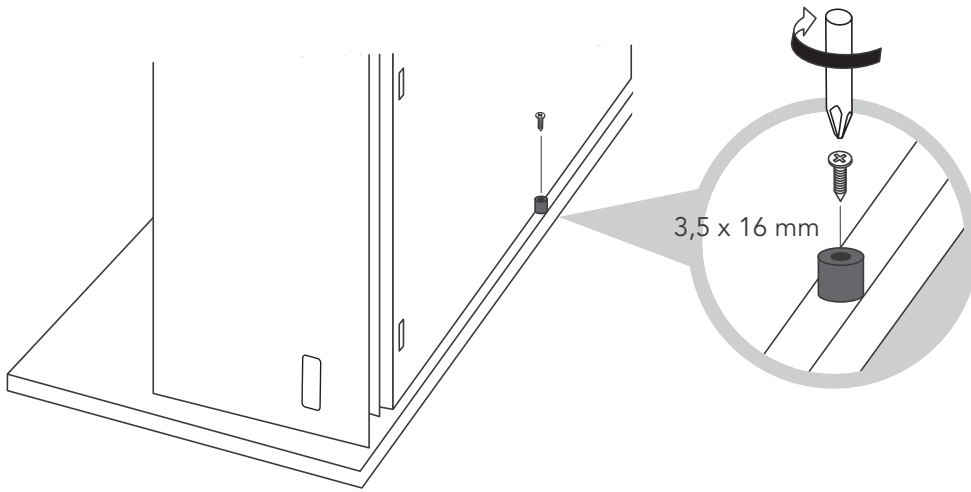
Assemblage du tiroir casseroles et de sa façade



## Étape 3

Assemblage du fond et de l'arrière du tiroir casseroles





## Étape 4

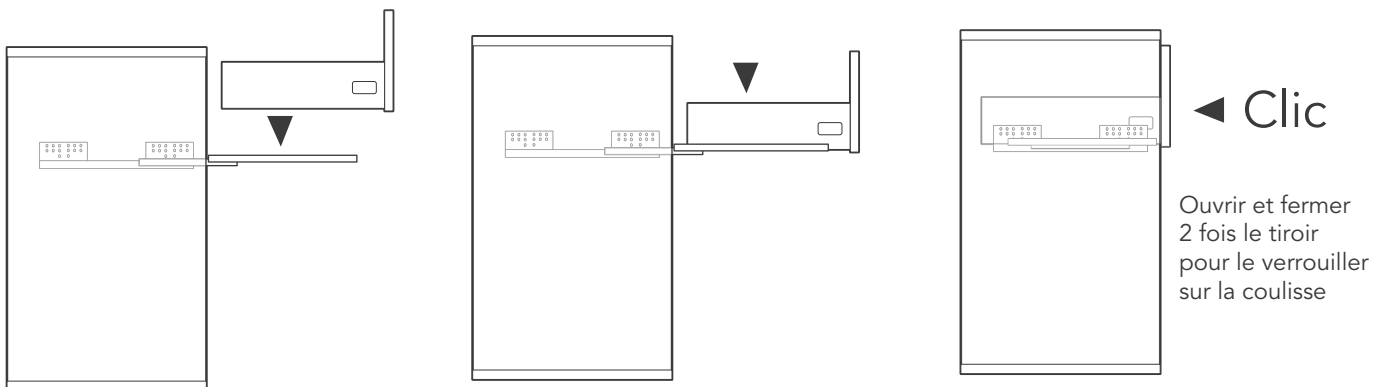
Positionnement des coulisses



**ATTENTION** : se référer à la page « positionnement des coulisses » pour cette étape. Page 13.

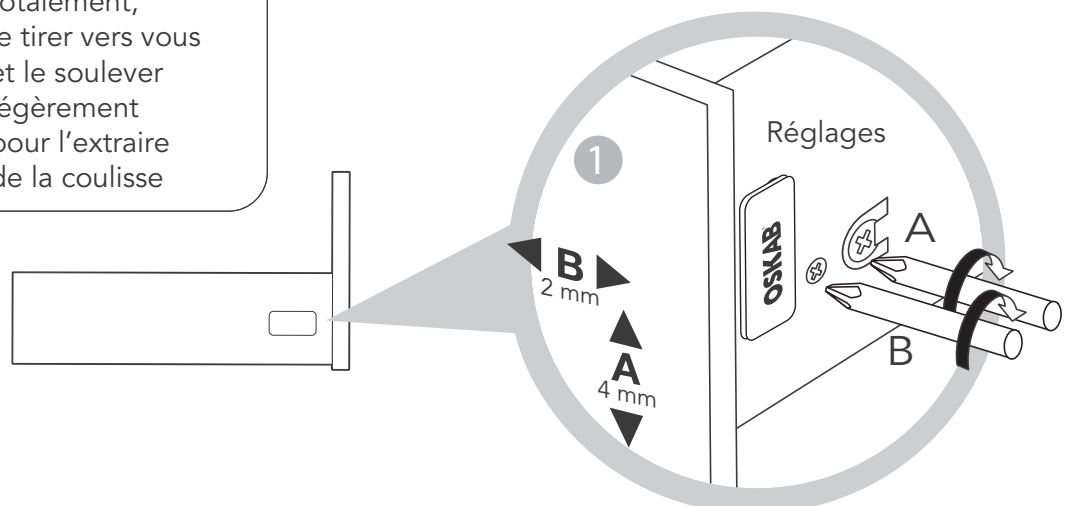
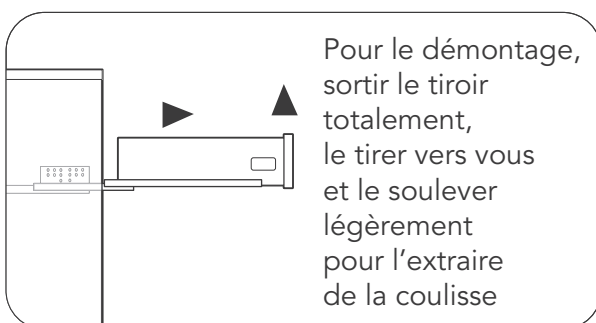
## Étape 5

Installation du tiroir casseroles



## Étape 6

Réglage des casseroles



# Casserolier à l'anglaise

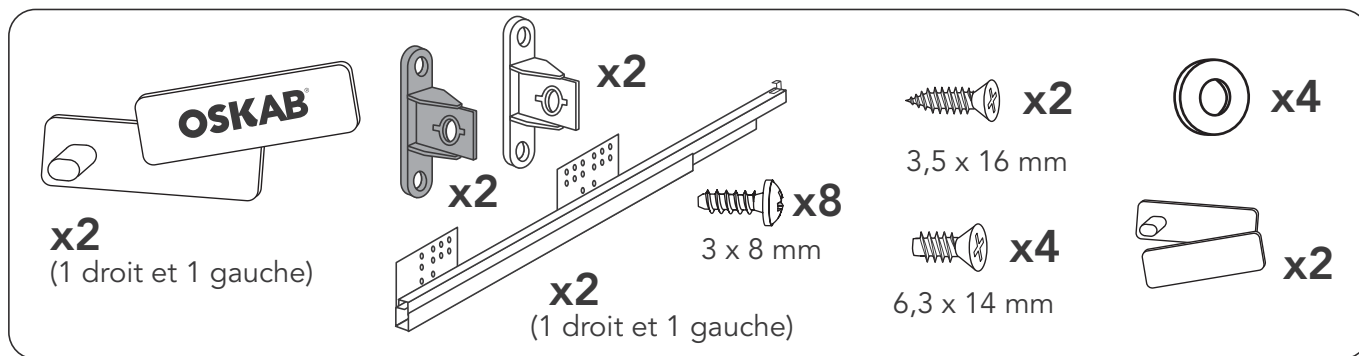
SOKLEO  
**OSKAB**<sup>®</sup>  
POUR TOUS

## Les outils



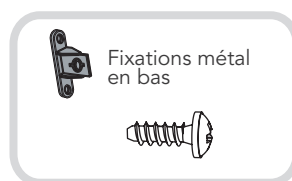
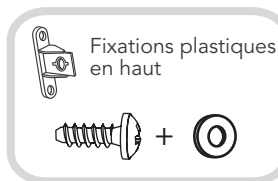
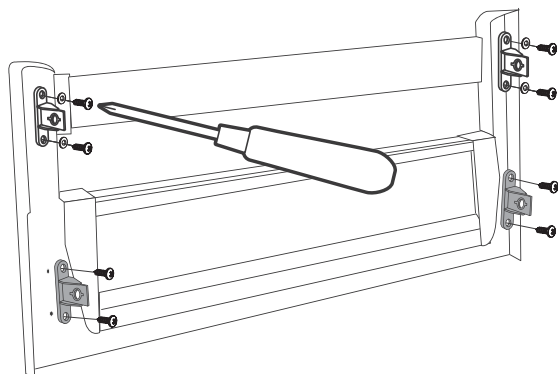
Pour composer votre meuble, référez-vous au document «Détail composition des articles» que vous trouverez sur votre palette ou dans le mail de confirmation d'expédition de votre commande.

## Contenu de ce colis (1 tiroir)



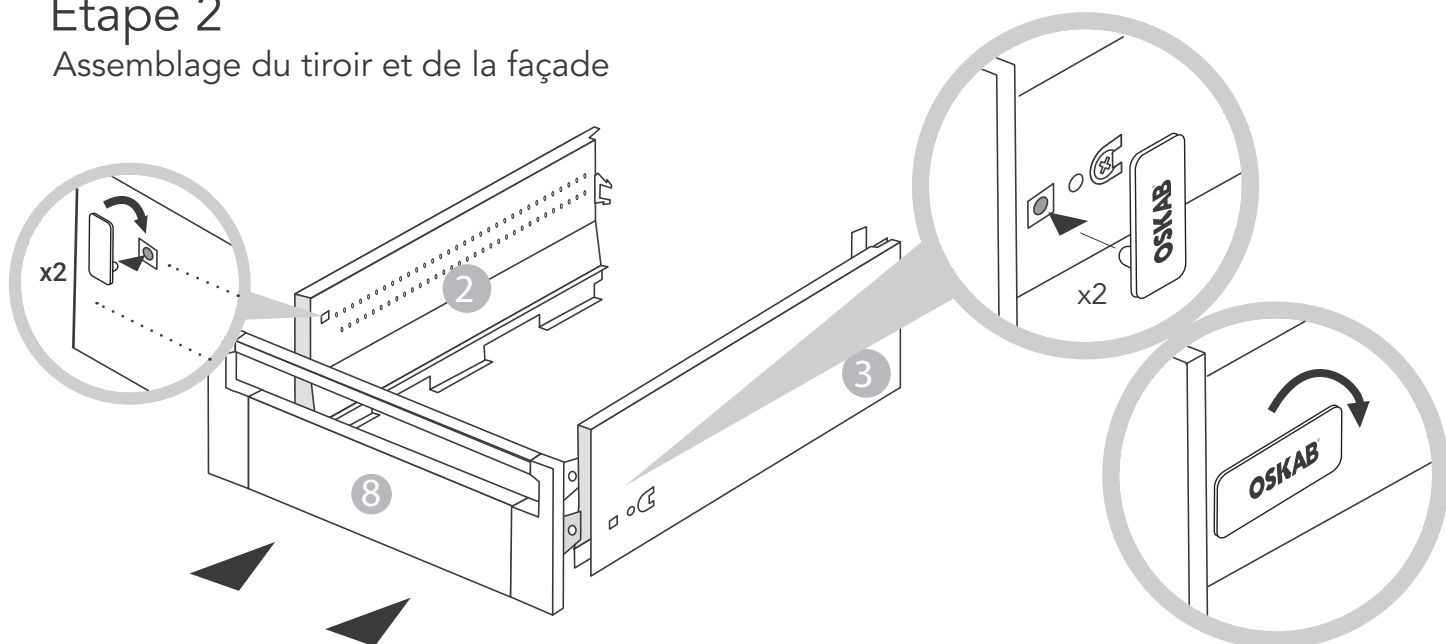
## Étape 1

Fixation de la façade du casseroier à l'anglaise



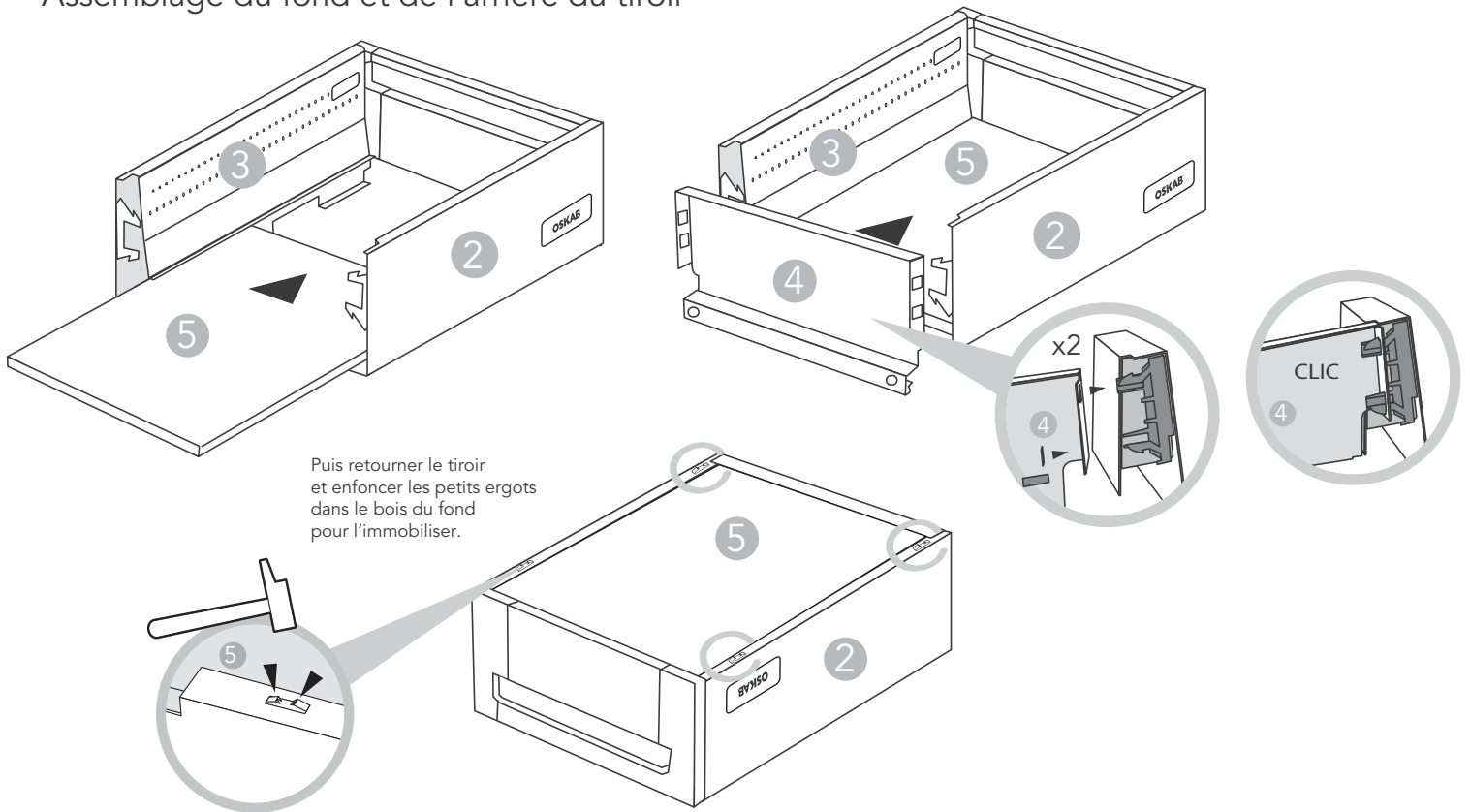
## Étape 2

Assemblage du tiroir et de la façade



## Étape 3

Assemblage du fond et de l'arrière du tiroir



## Étape 4

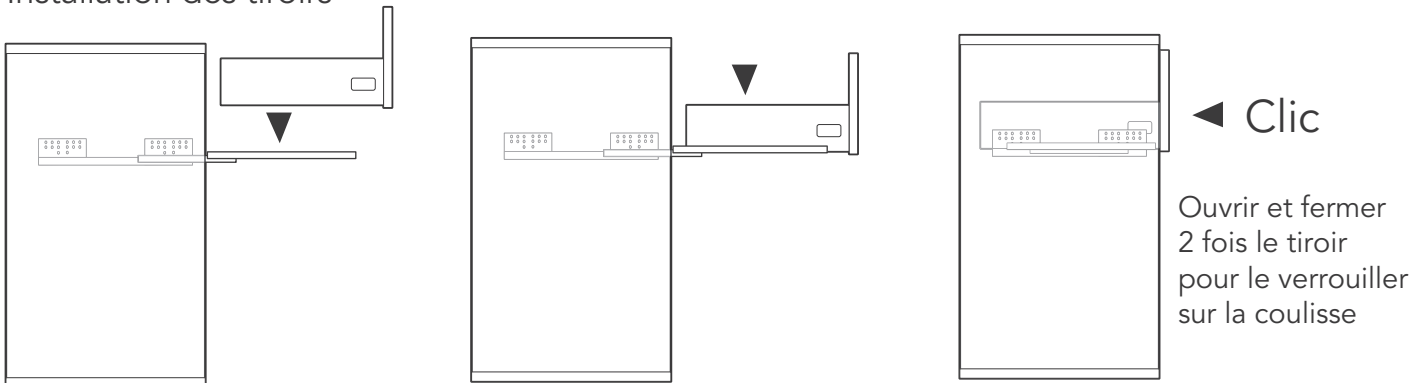
Positionnement des coulisses



ATTENTION : se référer à la page « positionnement des coulisses » pour cette étape. Page 13.

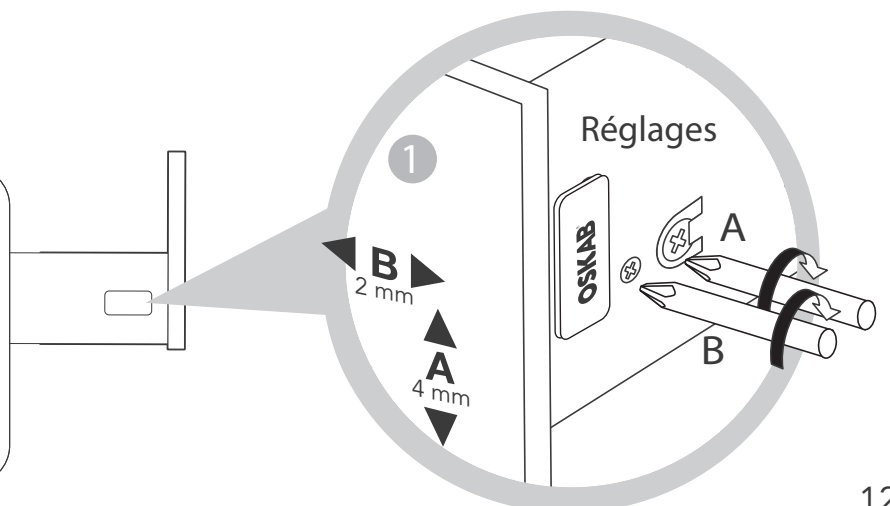
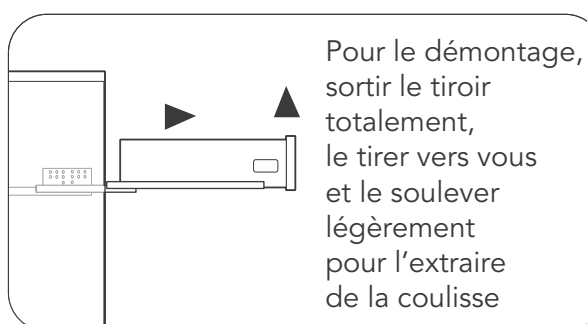
## Étape 5

Installation des tiroirs



## Étape 6

Réglage des tiroirs

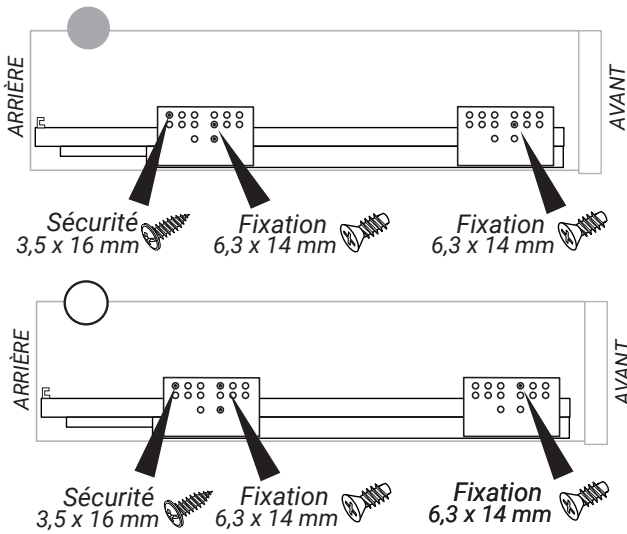


# EMPLACEMENT DES COULISSES SELON TIROIR

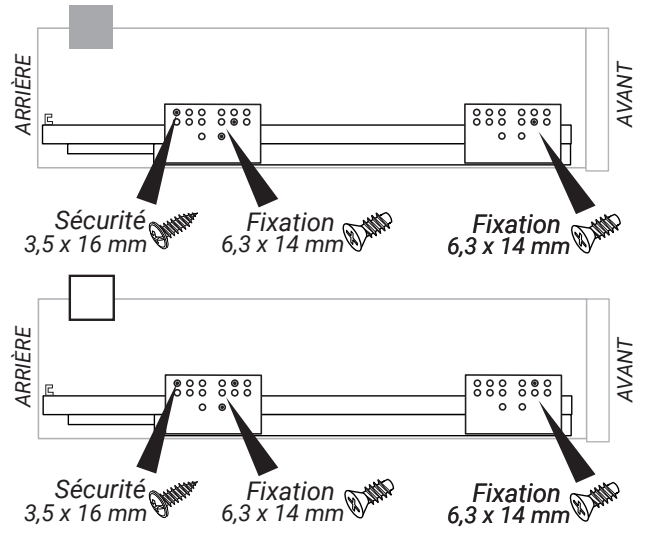


Sur les schémas, repérez la couleur derrière le numéro du trou.  
Selon qu'il est sur fond gris ou blanc, il indique comment visser les plaques des coulisses.

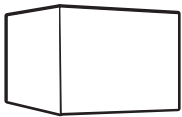
## TIROIR OU CASSEROLIER SIMPLE



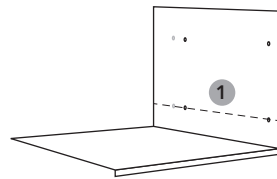
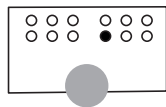
## TIROIR OU CASSEROLIER À L'ANGLAISE



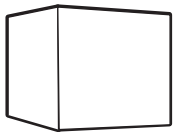
## Les solutions pour un caisson de 35 cm



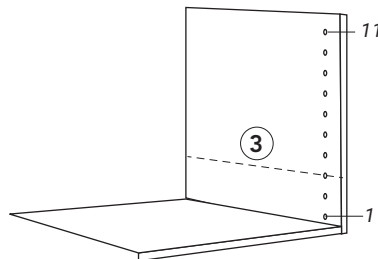
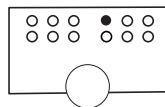
1 Casserolier



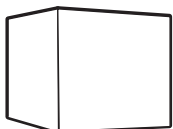
## Les solutions pour un caisson de 41 cm



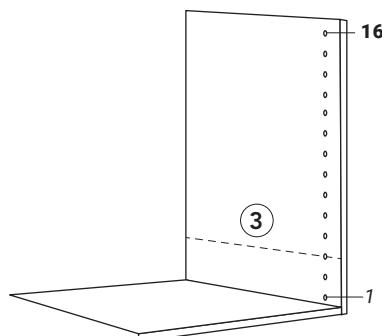
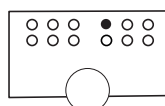
1 Porte coulissante



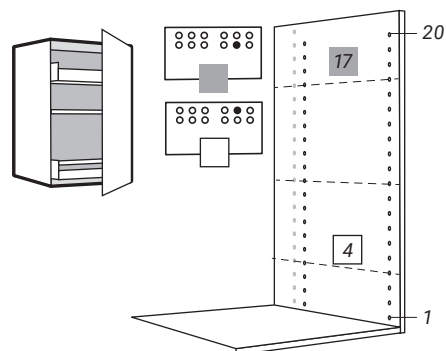
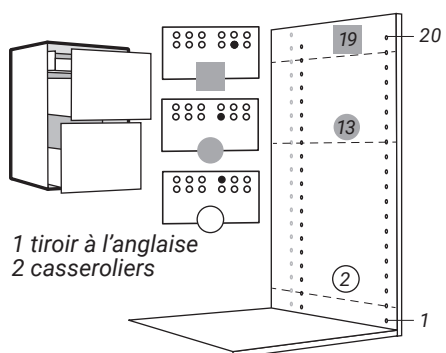
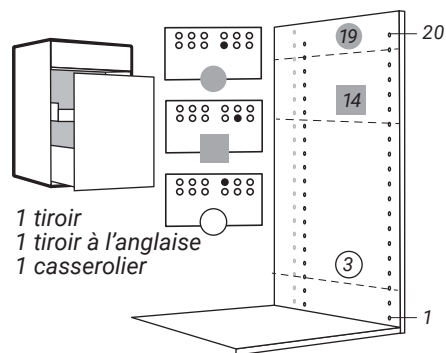
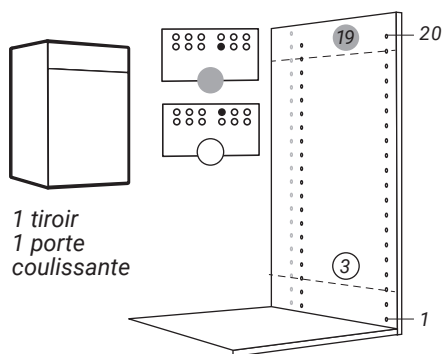
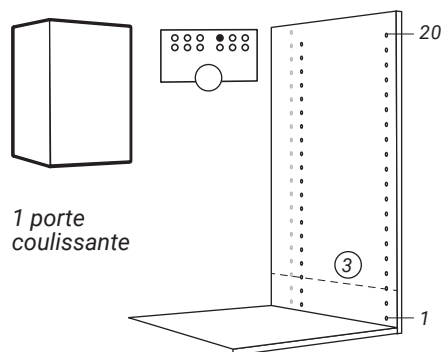
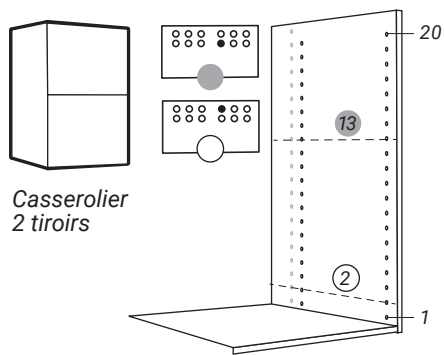
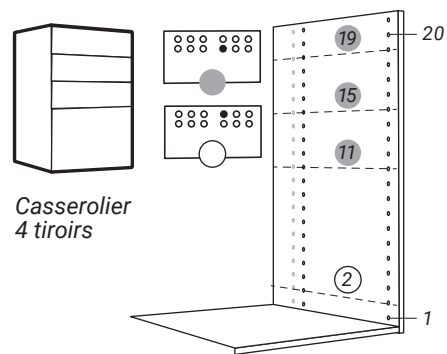
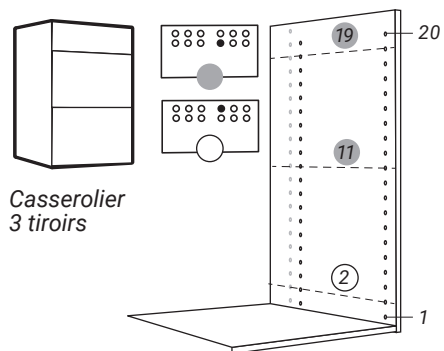
## Les solutions pour un caisson de 57 cm



1 Porte coulissante



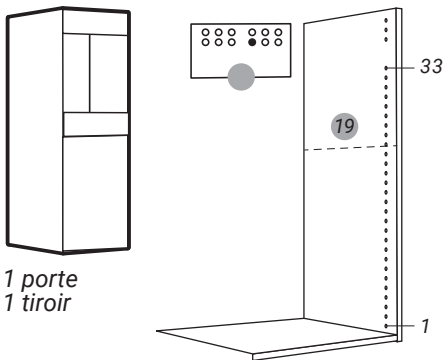
# Les solutions pour un caisson de 70 cm



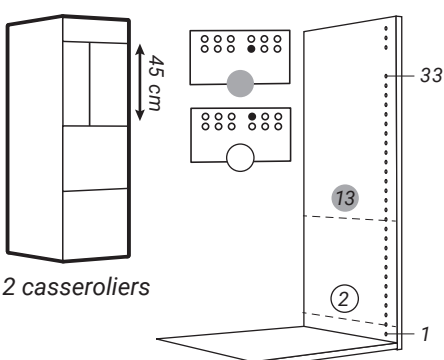
# Les solutions pour une demi-colonne de 125 cm

Avec four niche 45 cm

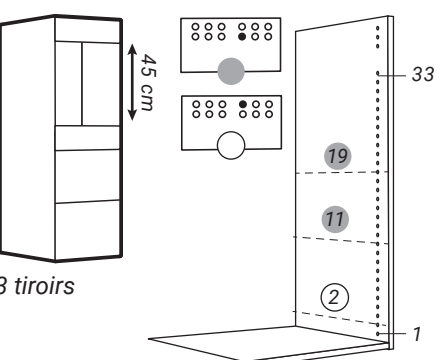
Colonne N°56



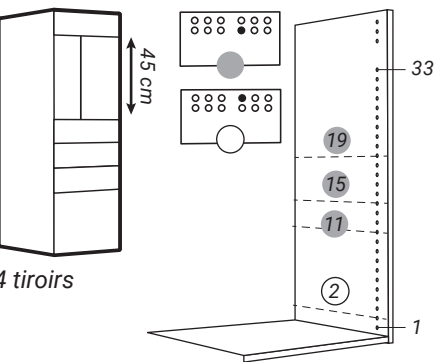
Colonne N°57



Colonne N°58

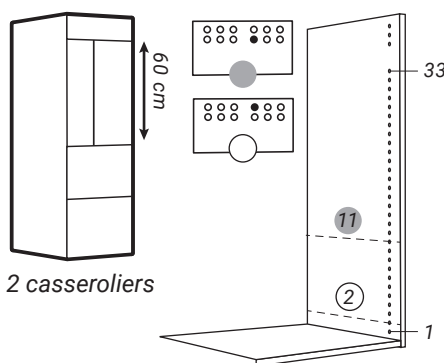


Colonne N°59

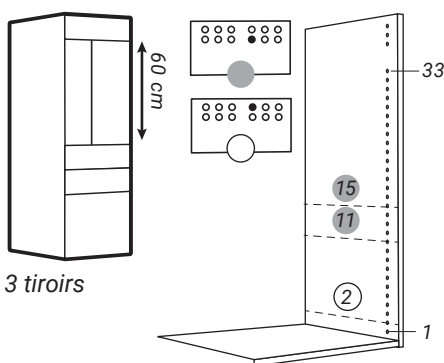


Avec four 60 cm

Colonne N°58

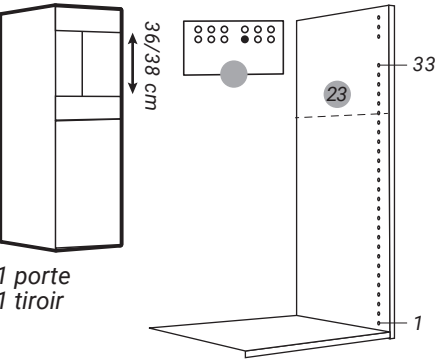


Colonne N°59

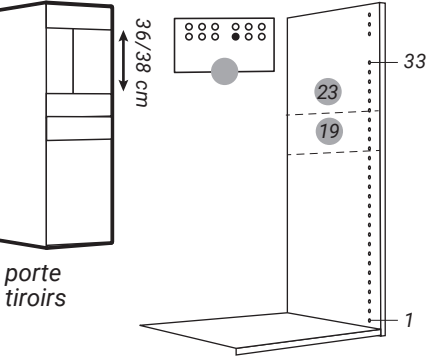


Avec micro-ondes 36 ou 38 cm\* (la niche est adaptable en hauteur selon la taille votre appareil)

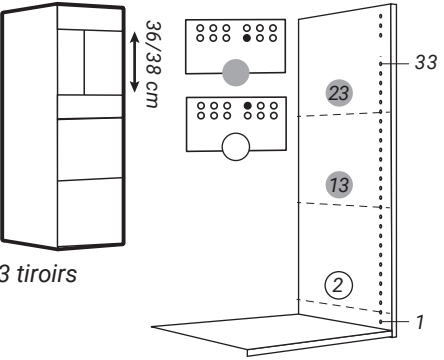
Colonne N°21



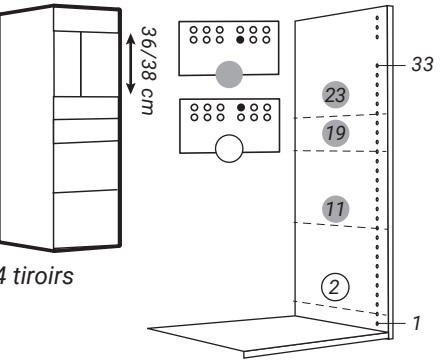
Colonne N°56



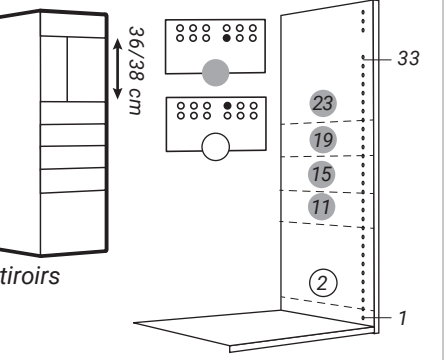
Colonne N°57



Colonne N°58

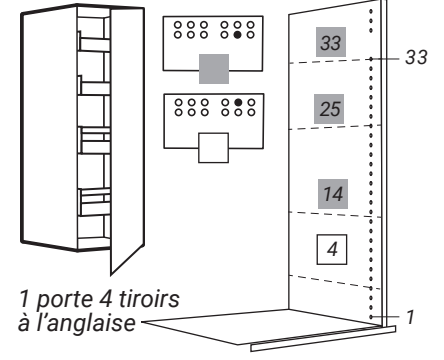


Colonne N°59



Rangement

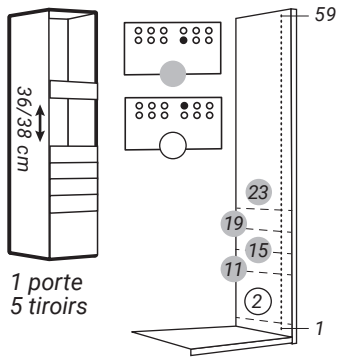
Colonne N°26 ou Colonne N°27



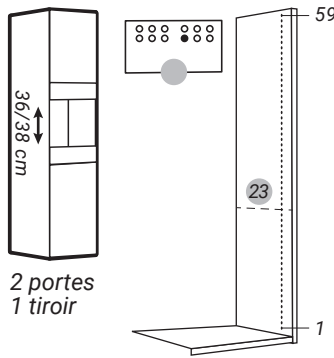
# Les solutions pour une colonne de 195 cm

Avec micro-ondes 36 ou 38 cm (la niche est adaptable en hauteur selon la taille votre appareil)

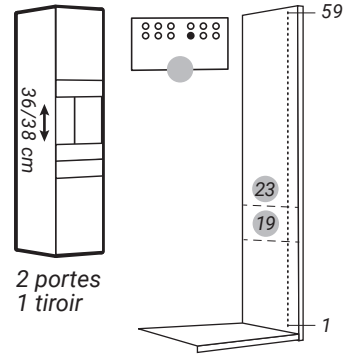
Colonne N°59



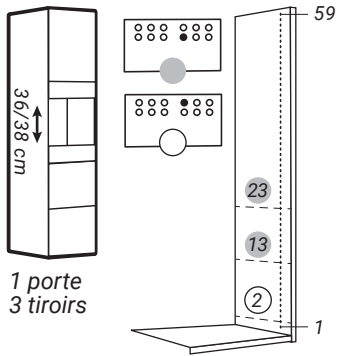
Colonne N°2121



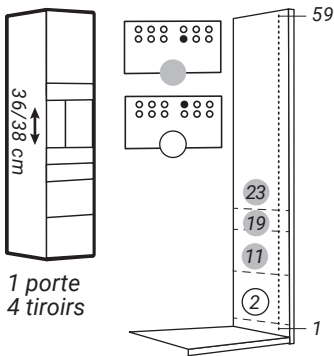
Colonne N°2156



Colonne N°2157

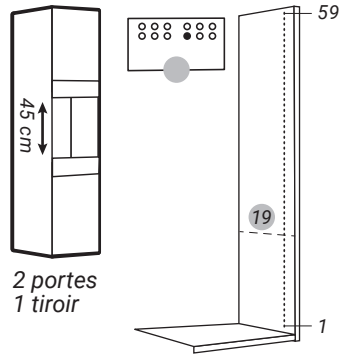


Colonne N°2158

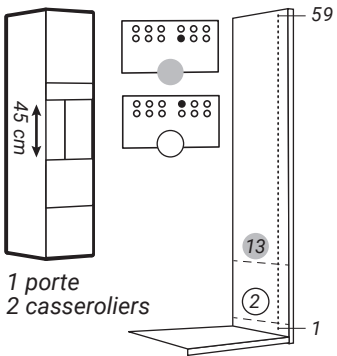


## Avec four niche 45 cm

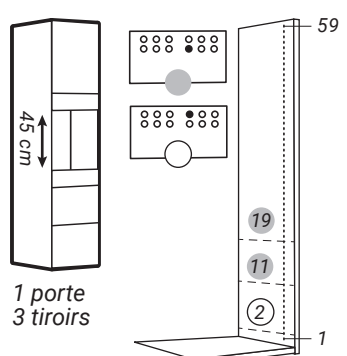
Colonne N°2156



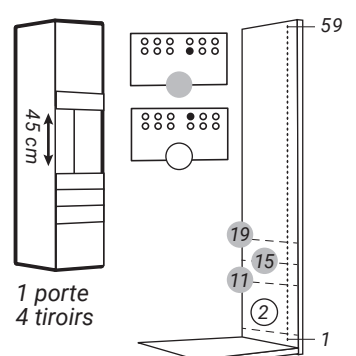
Colonne N°2157



Colonne N°2158

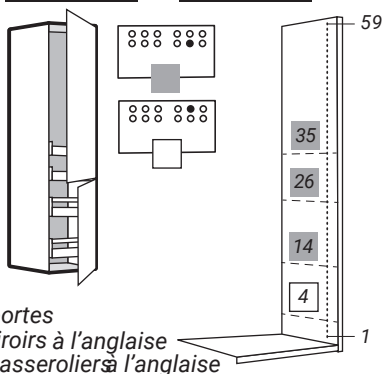


Colonne N°2159

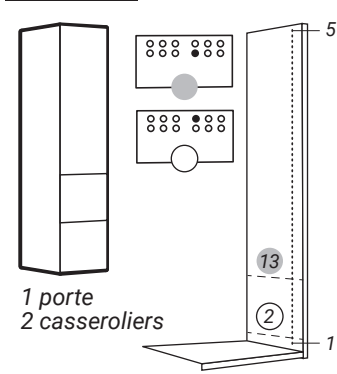


## Rangement

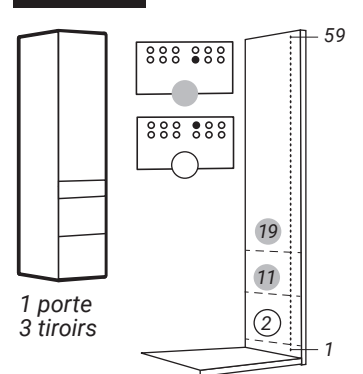
Colonne N°1926 ou Colonne N°2127



Colonne N°2757



Colonne N°2758

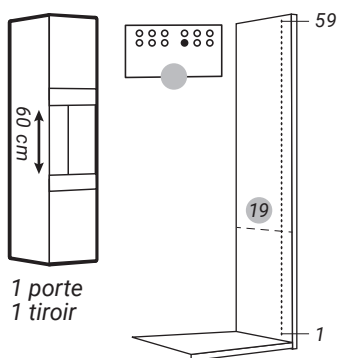




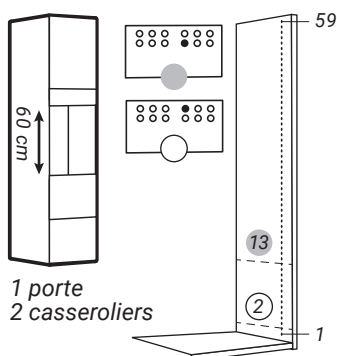
# Les solutions pour une colonne de 195 cm

## Avec four 60 cm

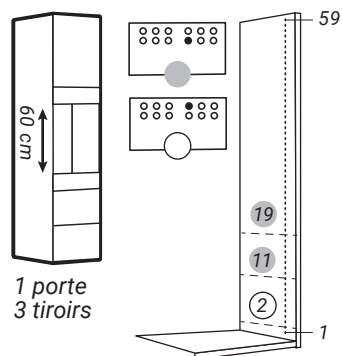
Colonne N°1616



Colonne N°1657

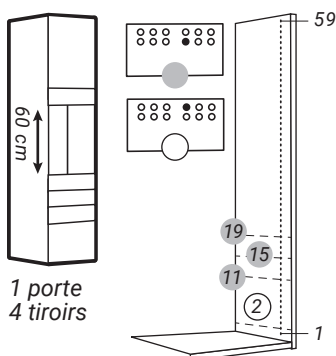


Colonne N°1658

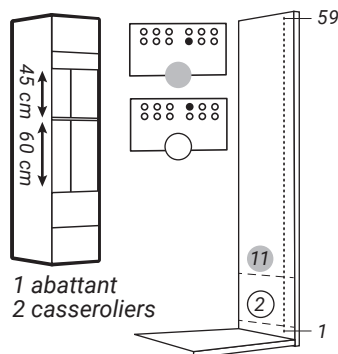


## Avec micro-ondes 45 cm + four 60 cm

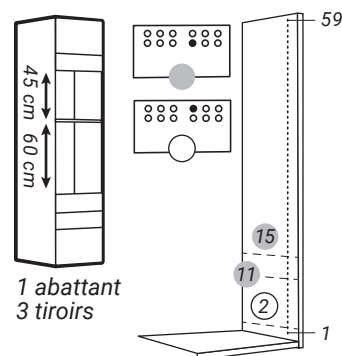
Colonne N°1659



Colonne N°558

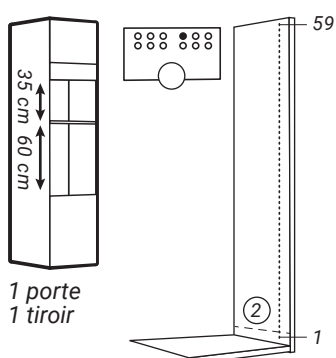


Colonne N°559

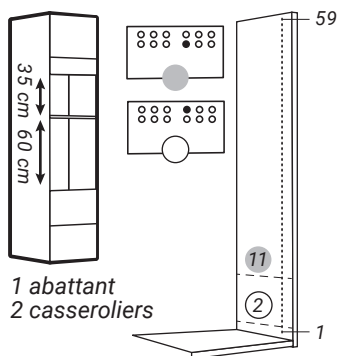


## Avec micro-ondes 36 ou 38 cm + four 60 cm

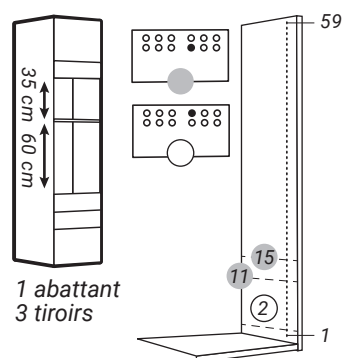
Colonne N°1016



Colonne N°1058



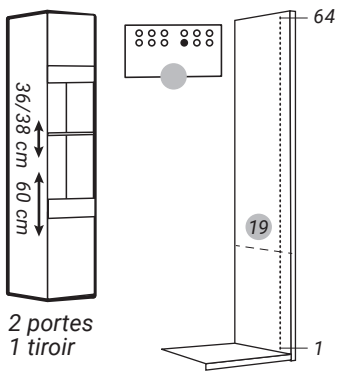
Colonne N°1059



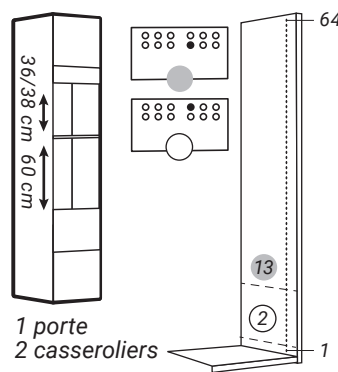
# Les solutions pour une colonne de 217 cm

Avec micro-ondes 36 ou 38 cm + four 60 cm

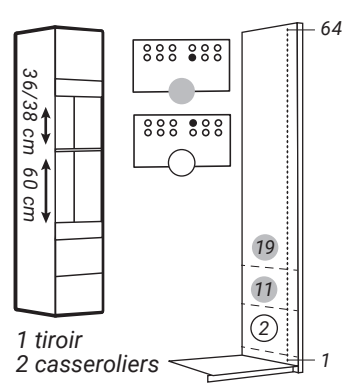
Colonne N°1356



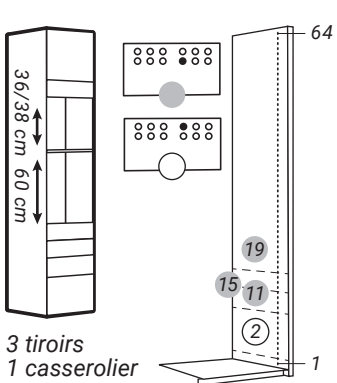
Colonne N°1357



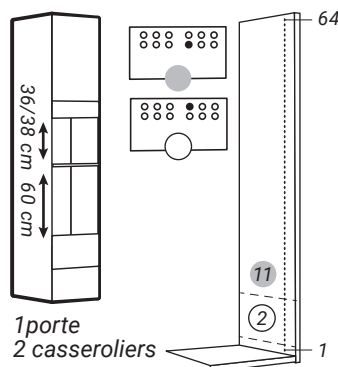
Colonne N°1358



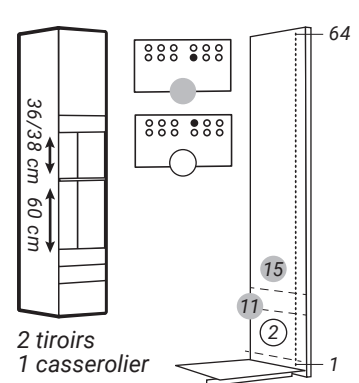
Colonne N°1359



Colonne N°1658

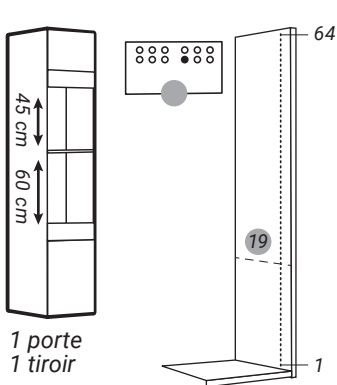


Colonne N°1659

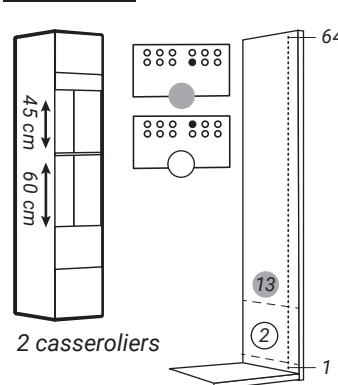


Avec micro-ondes 45 cm + four 60 cm

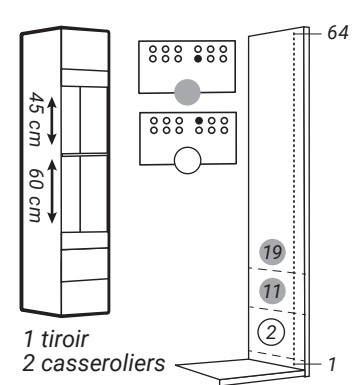
Colonne N°1056



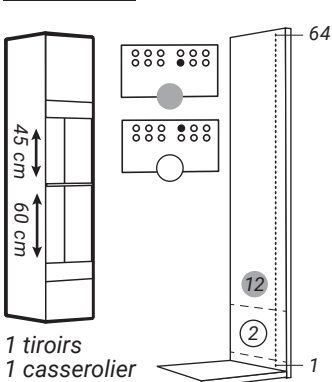
Colonne N°1057



Colonne N°1058

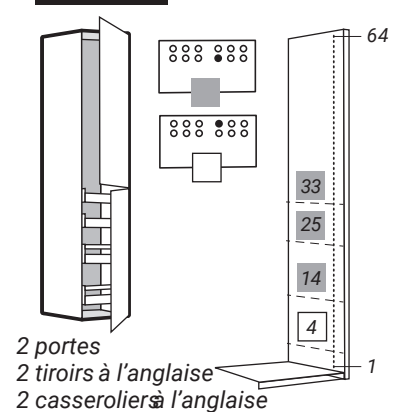


Colonne N°1059



## Rangement

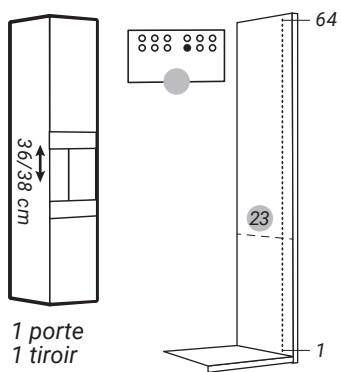
Colonne N°2427



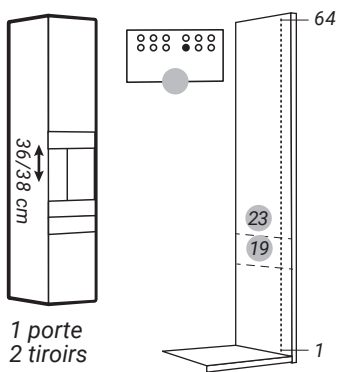
# Les solutions pour une colonne de 217 cm

Avec micro-ondes 36 ou 38 cm (la niche est adaptable en hauteur selon la taille de votre appareil)

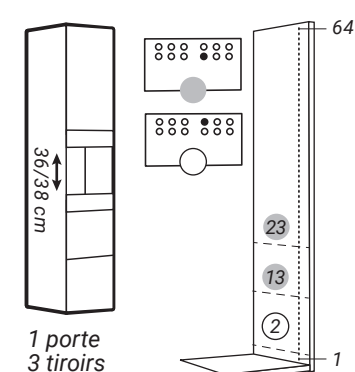
Colonne N°2421



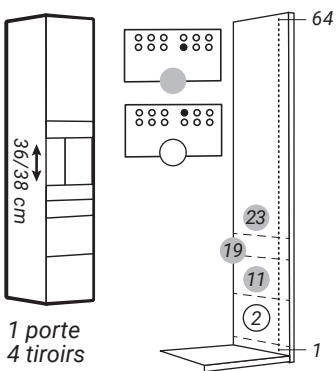
Colonne N°2456



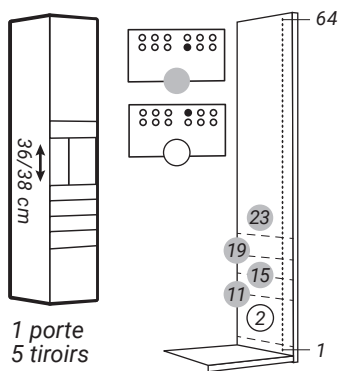
Colonne N°2457



Colonne N°2458

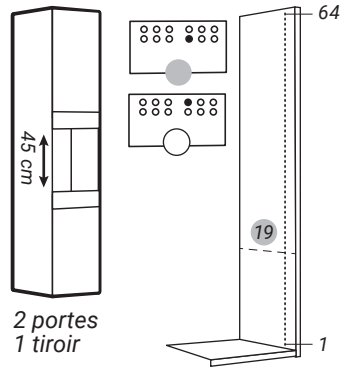


Colonne N°2459

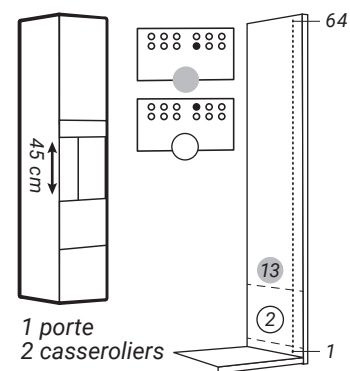


## Avec four 45 cm

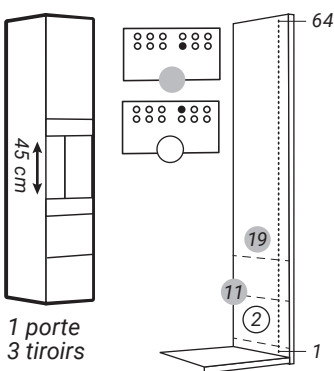
Colonne N°2456



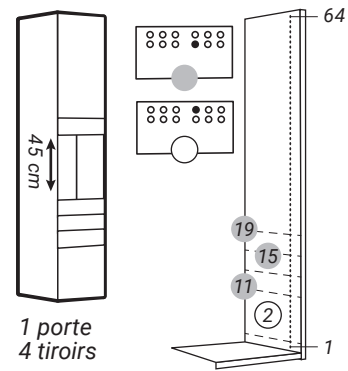
Colonne N°2457



Colonne N°2458

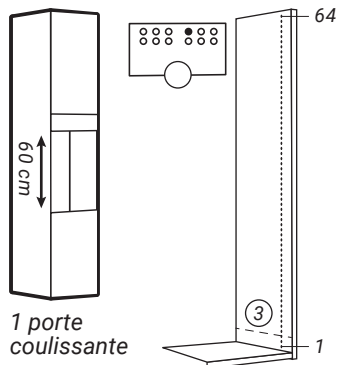


Colonne N°2459

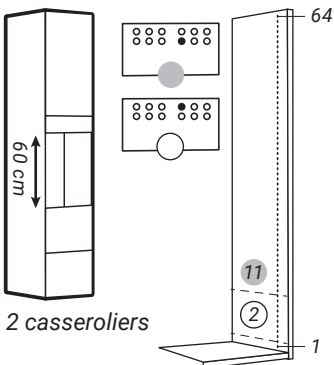


## Avec four 60 cm

Colonne N°2416



Colonne N°2458



Colonne N°2459

