

Tiroir sous plinthe

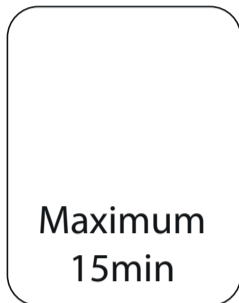
Notice de montage

SOKLEO
OSKAB[®]
POUR TOUS

Retrouvez toutes les informations sur www.oskab.com

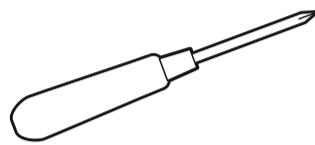


1 personne



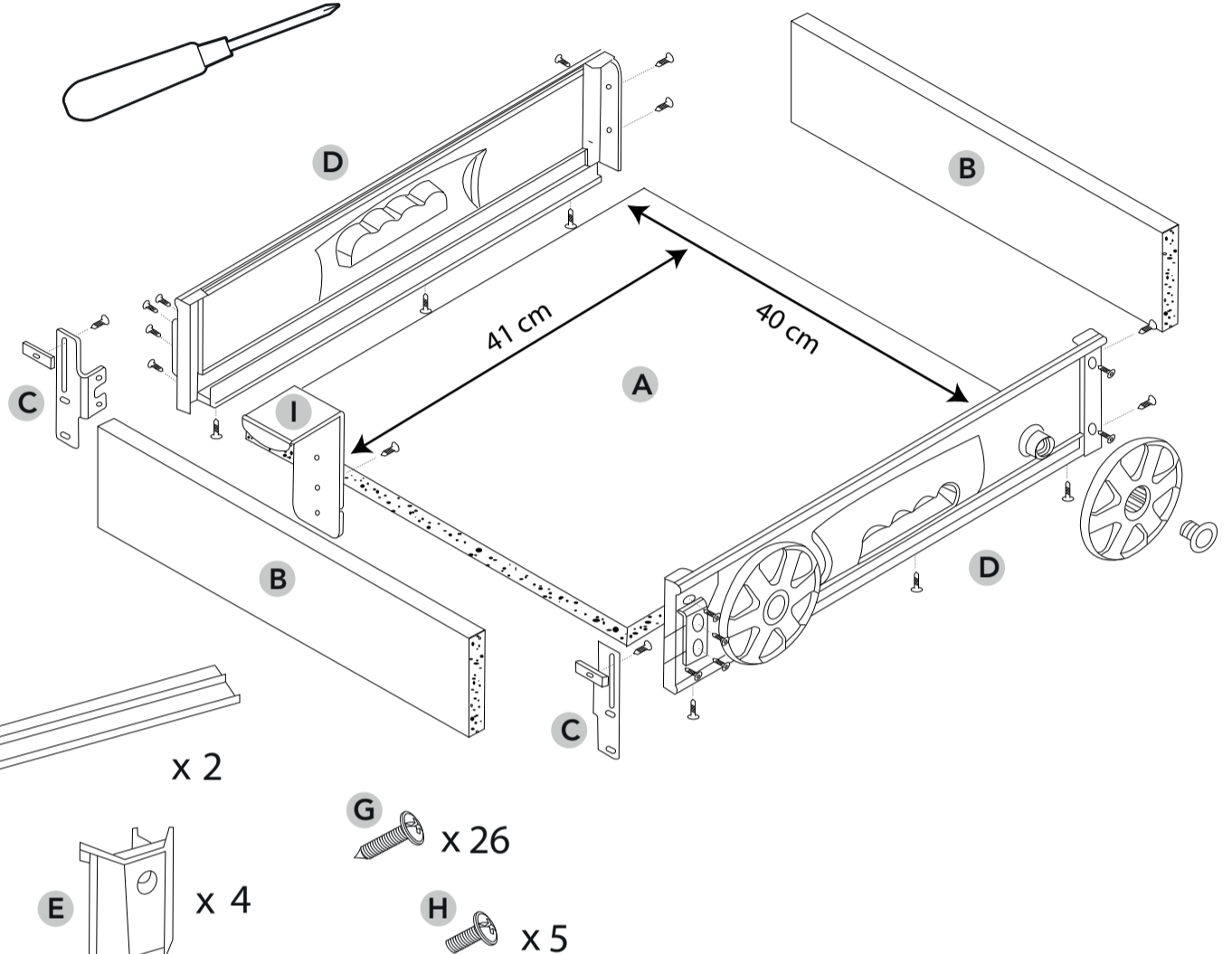
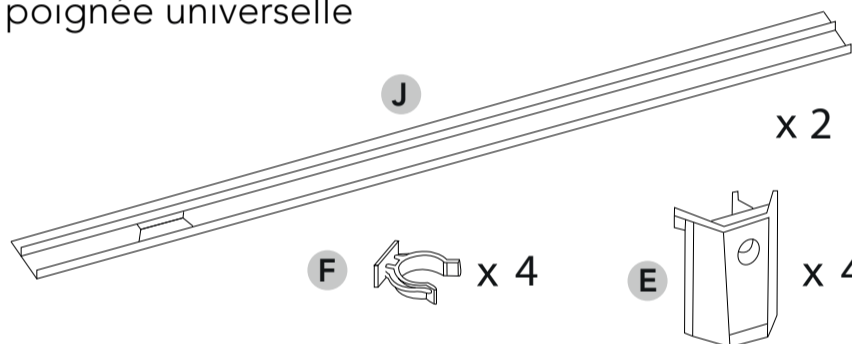
Maximum
15min

Les outils



Le contenu

- 1 fond de tiroir **A**
- 1 dos + 1 face de tiroir **B**
- 2 pattes de fixation **C**
- 2 côtés de tiroir + 4 roues **D**
- 4 clips de plinthe **E + F**
- 2 rails en aluminium **J**
- 1 sachet de quincaillerie
- 1 poignée universelle

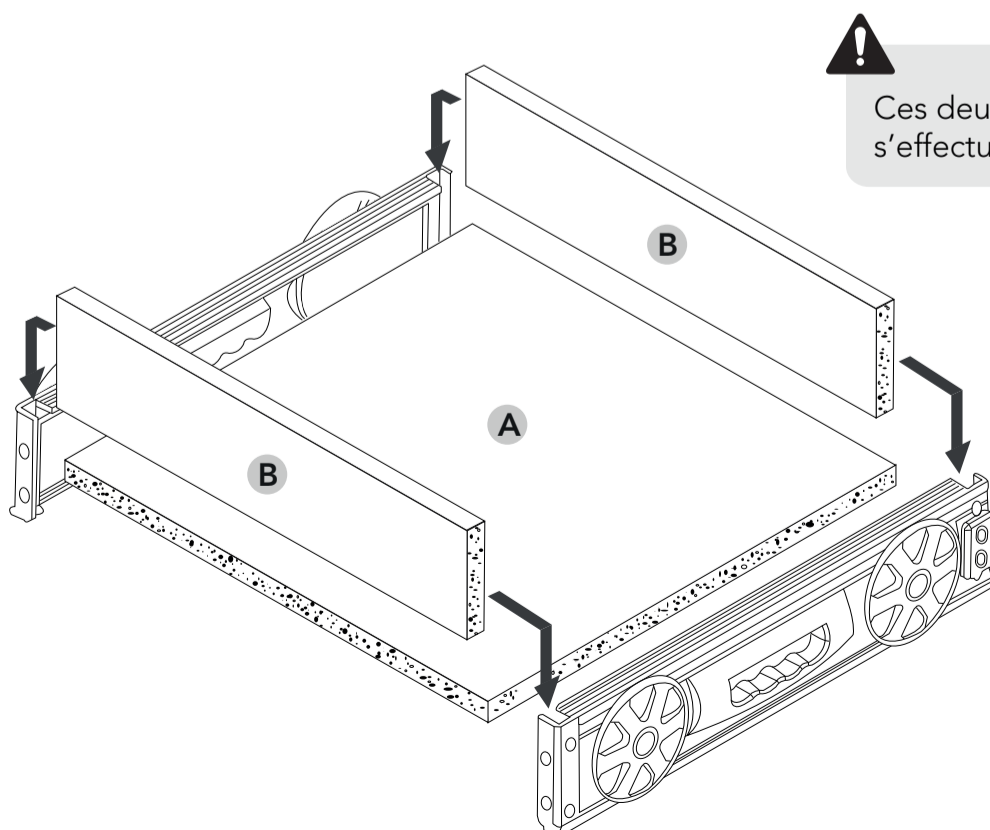


Etape 1

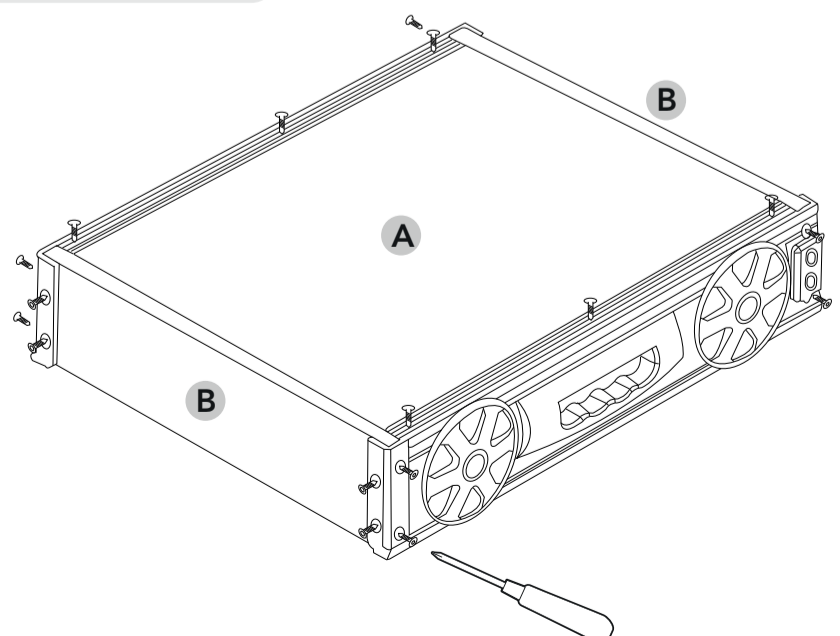
Positionnez les éléments comme ci dessous
Insérez la face et le dos du tiroir (**B**)
dans les encoches des côtés de tiroir (**D**)

Etape 2

Avant de fixer les éléments entre eux, vérifiez
qu'ils soient correctement assemblés.
Vissez les parties **A** et **B** avec les vis **G**
qui se trouvent dans le sachet de quincaillerie.



Ces deux premières étapes
s'effectuent avec le tiroir à l'envers.



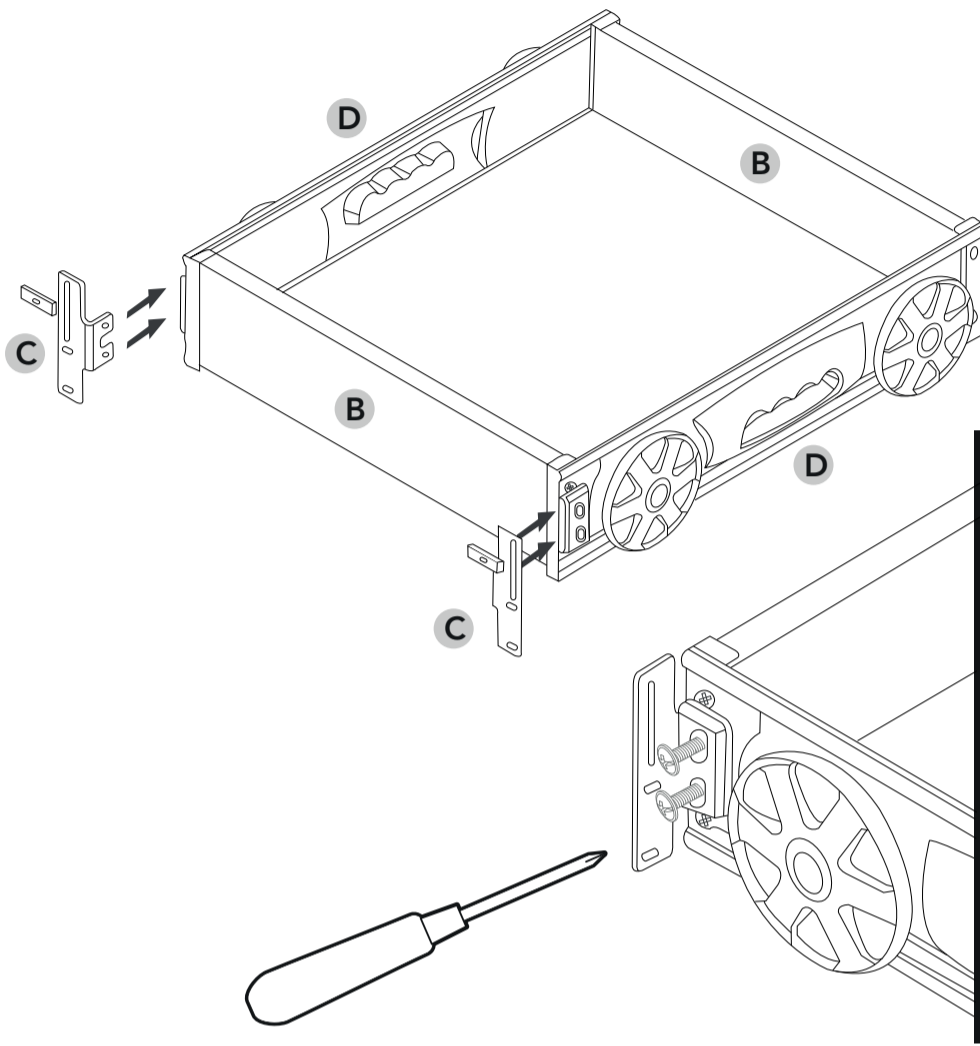
Etape 3

Insérez les pattes de fixation **C** dans les encoches prévues sur les côtés du tiroir **D**.

A savoir : la pièce **C** marqué SX se place à gauche, la DX à droite du tiroir.

Veillez bien à ce que les pattes de fixation soient orientées comme sur le dessin ci dessous.

Fixez les grâce aux vis **H**.

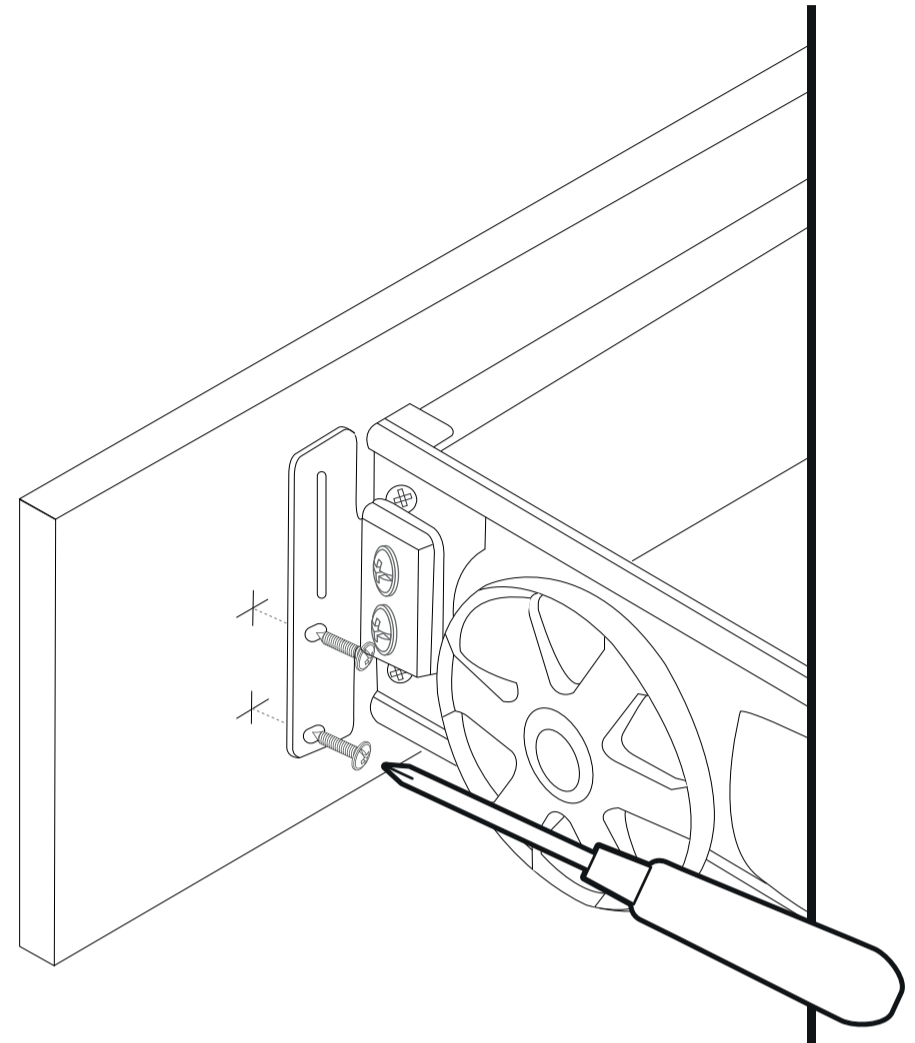


Etape 4

Vous pouvez désormais fixer votre plinthe sur le tiroir.

Posez le tiroir au sol et posez le morceau de plinthe sur la tranche, centré devant le tiroir.

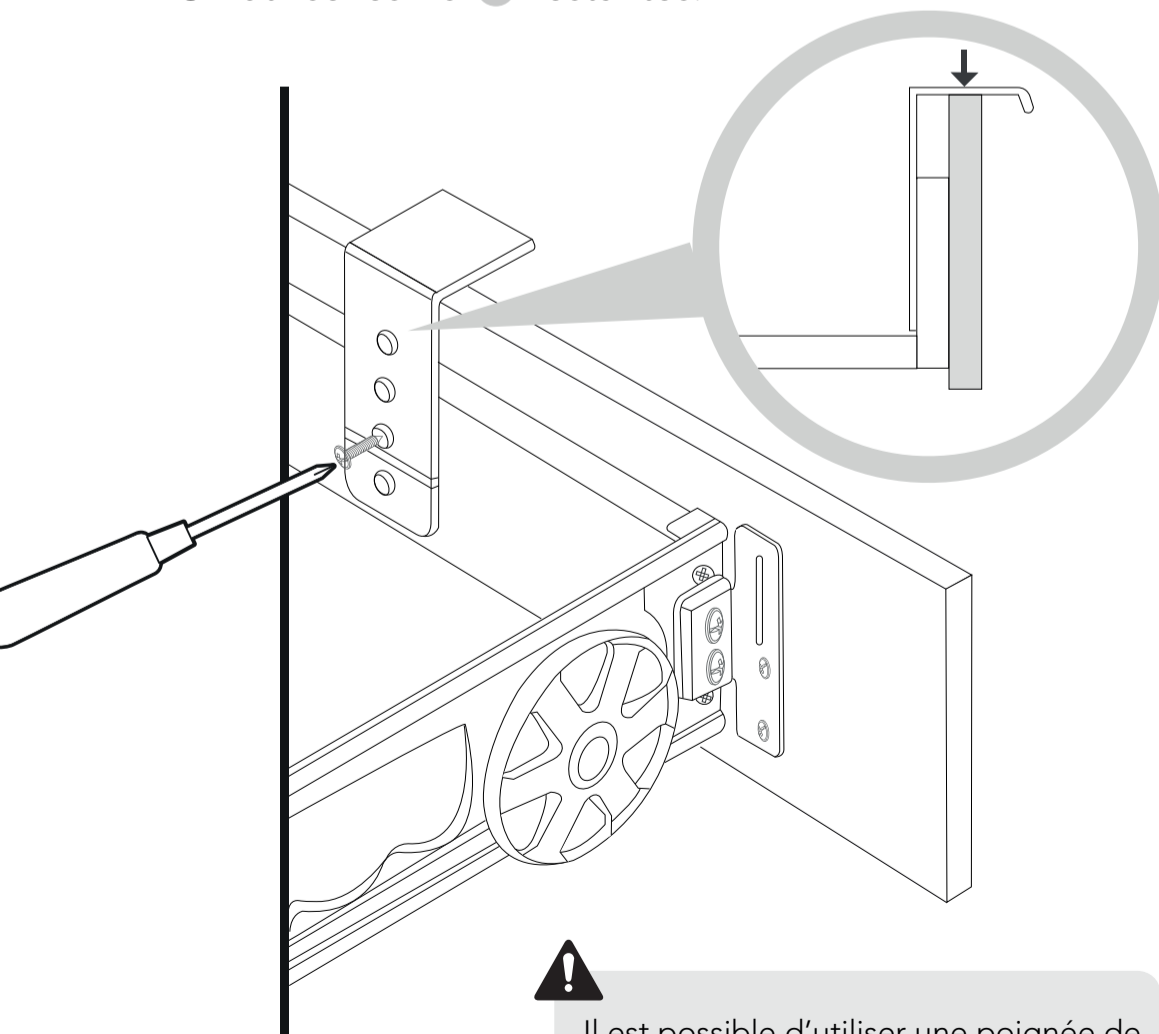
Utilisez 4 vis d'une taille inférieure à l'épaisseur de votre plinthe. Fixez le tout avec 4 vis **G**.



Etape 5

Vous pouvez enfin fixer la poignée plastique **I** sur votre tiroir. Veillez à bien positionner le dessus de la poignée sur la tranche de votre plinthe comme indiqué sur la coupe ci-dessous.

On utilise les vis **G** restantes.



Il est possible d'utiliser une poignée de cuisine fixée directement sur la plinthe

Etape 5

Assemblez les 2 parties **E** + **F** des clips de plinthe.

Clipsez-les ensuite sur les pieds du meuble.

Insérez le tiroir sur les rails en le faisant glisser jusqu'à la fermeture.

