

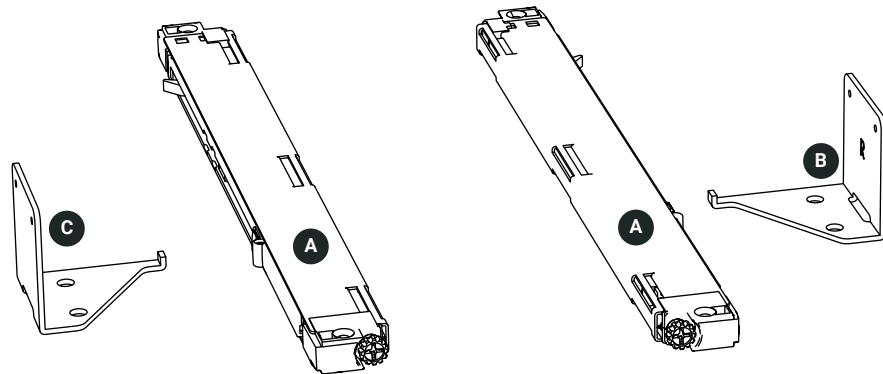
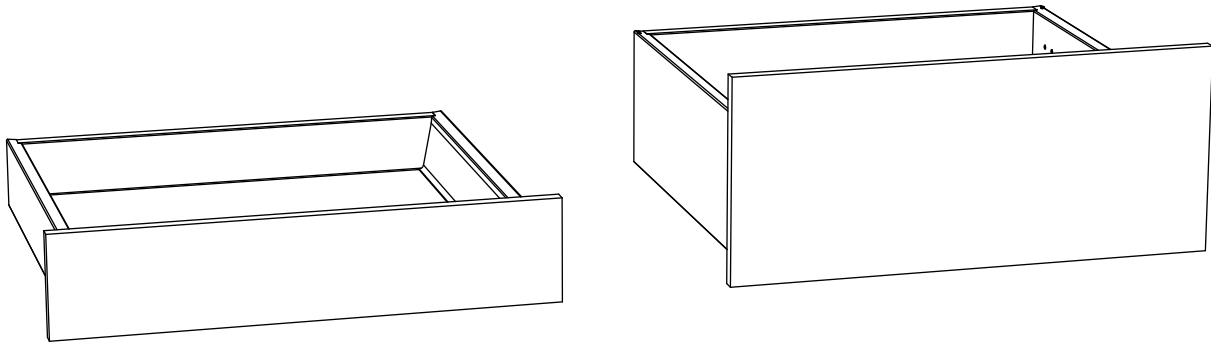


\$P23122003\$Hpicking

**OSKAB**<sup>®</sup>  
POUR TOUS

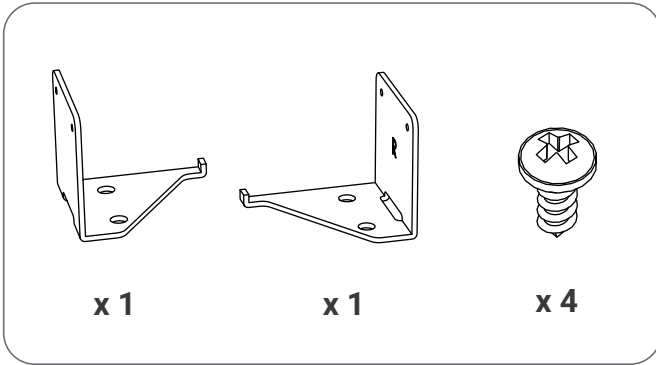
# Push to open P01.0

Retrouvez toutes les informations sur [www.oskab.com](http://www.oskab.com)

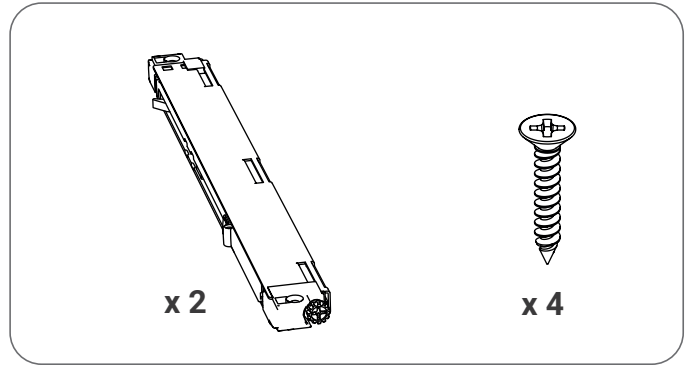




· CONTENU DU SACHET N°256



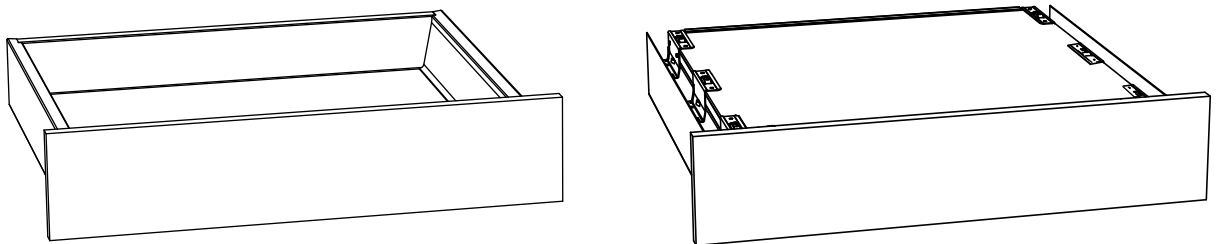
· CONTENU DU SACHET N°287



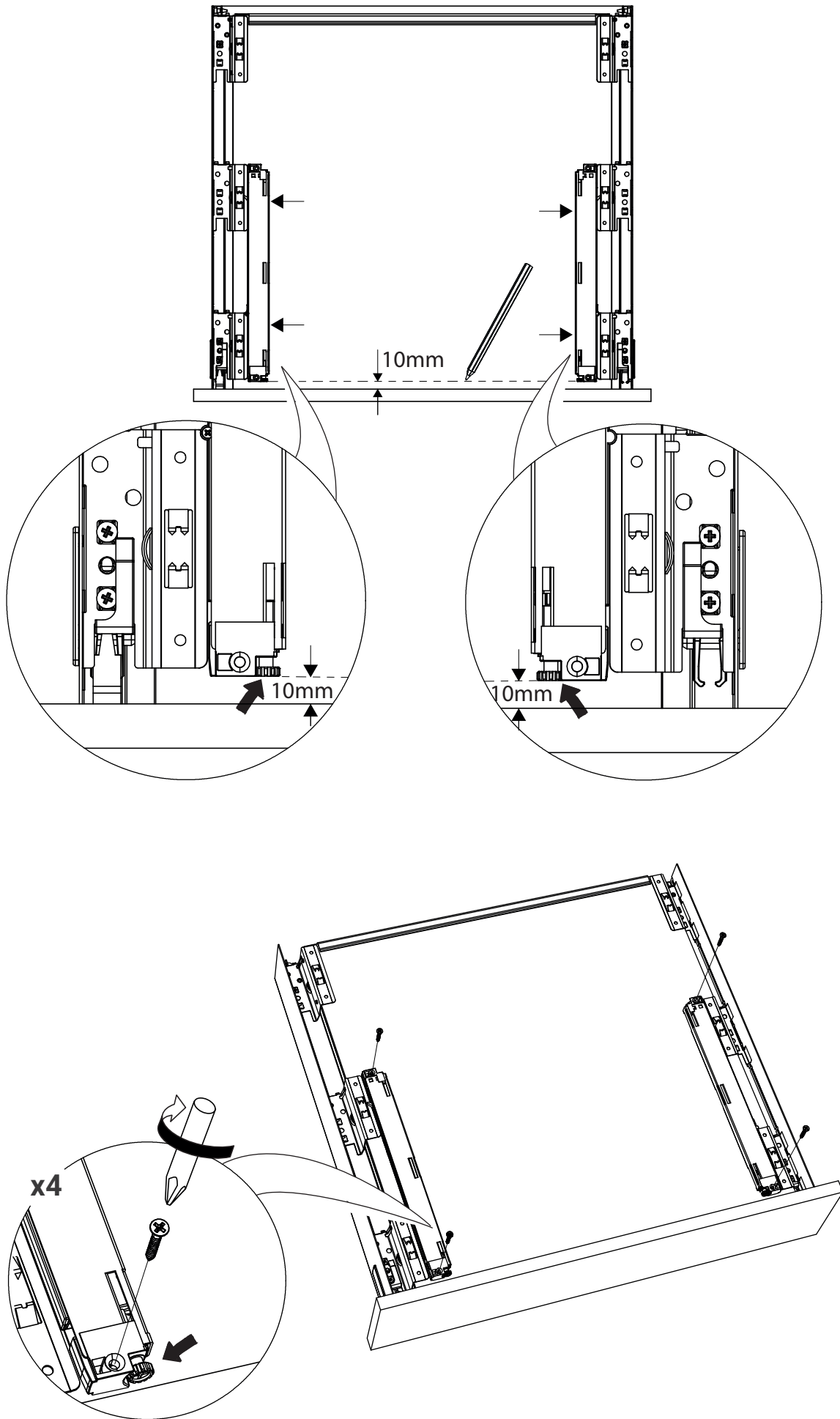
Ce système se met en oeuvre après le montage des tiroirs ou des casseroles.

- ⓘ Tiroir cuisine : TIR1
- Casserolier cuisine : TIR2
- Tiroir salle de bains : TIR5

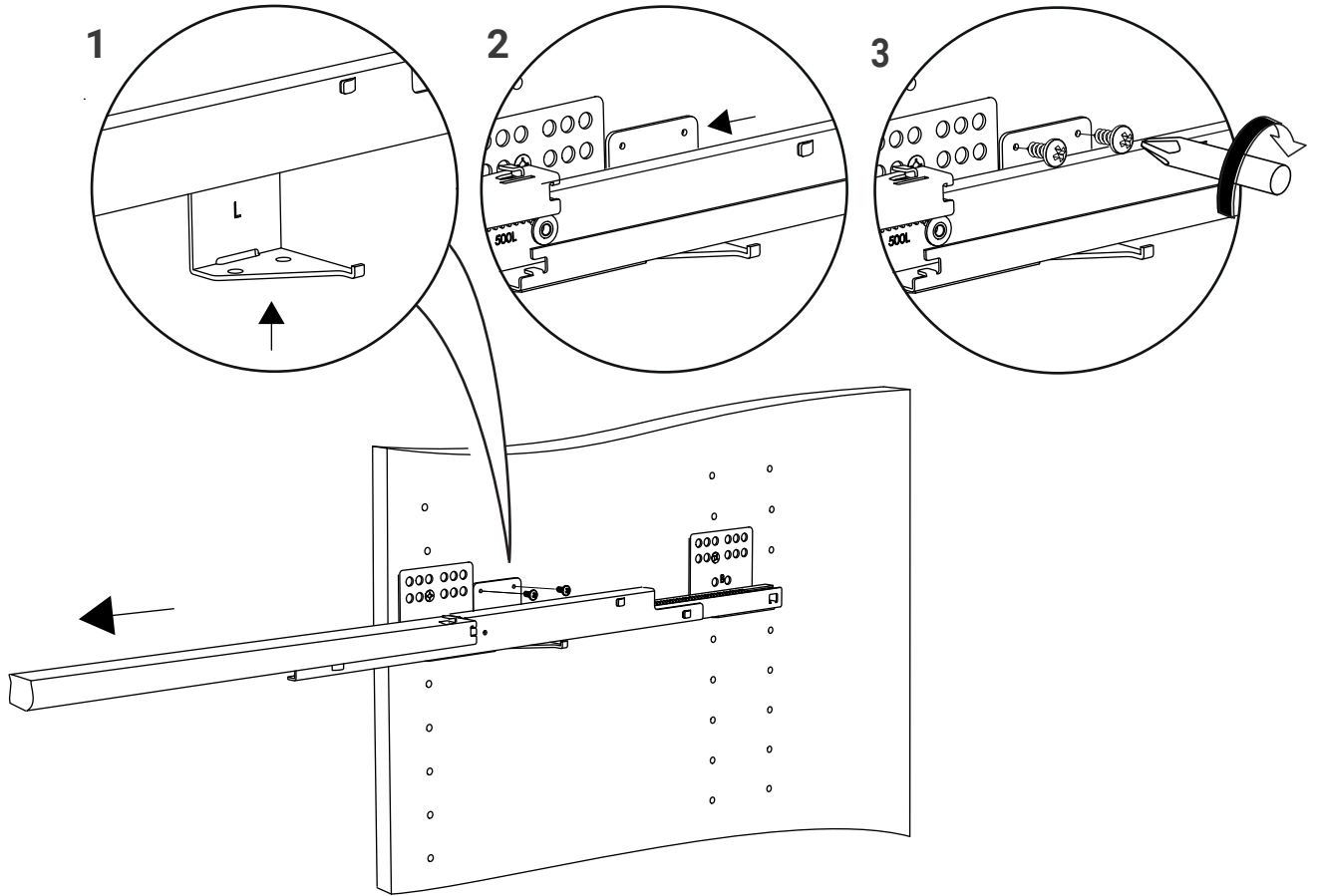
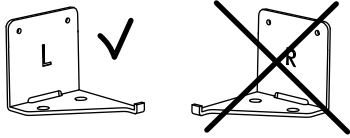
1



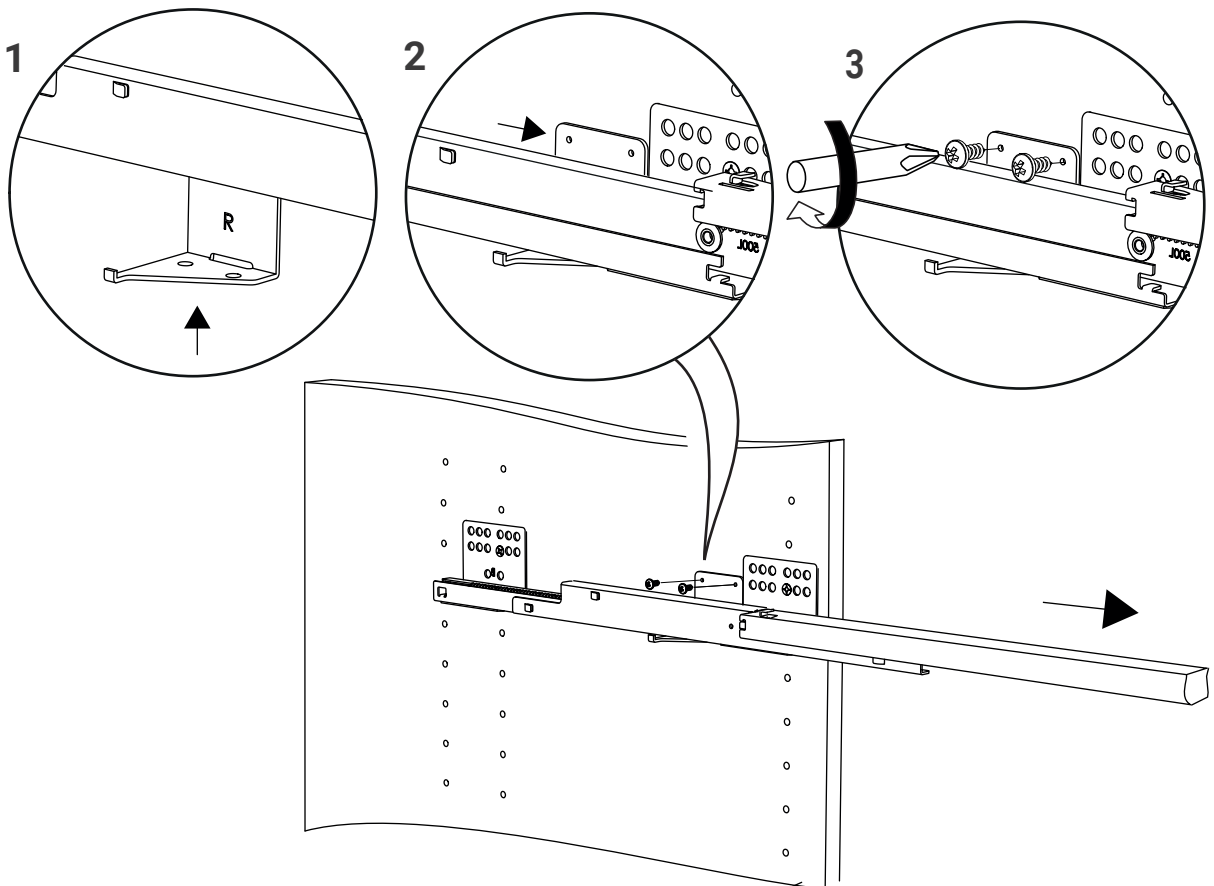
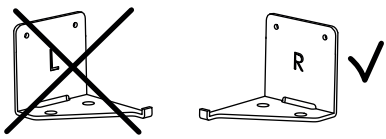
2



3



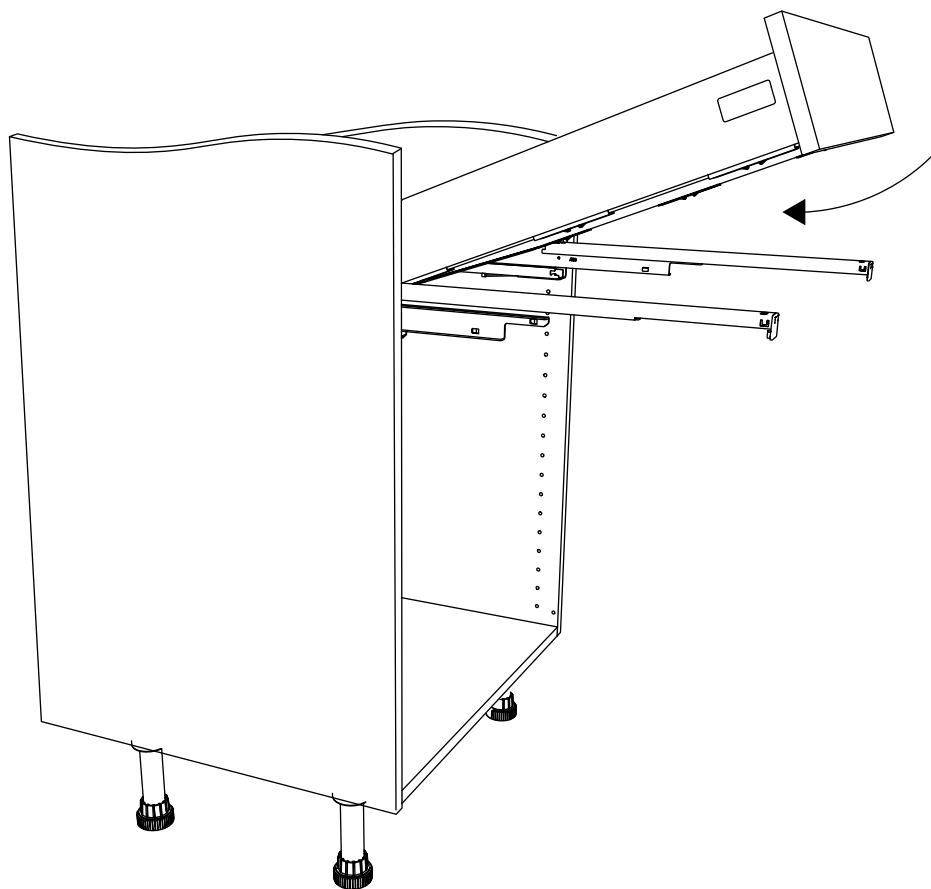
4



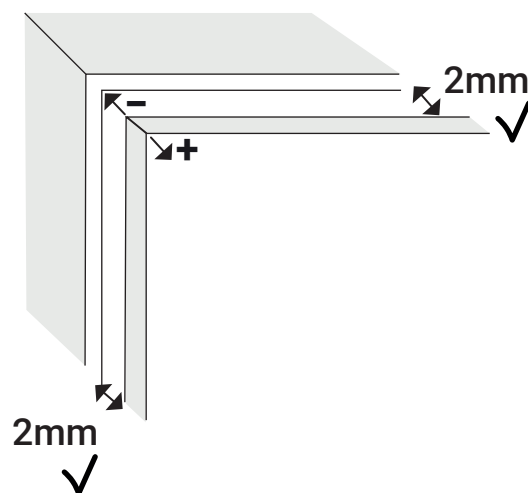
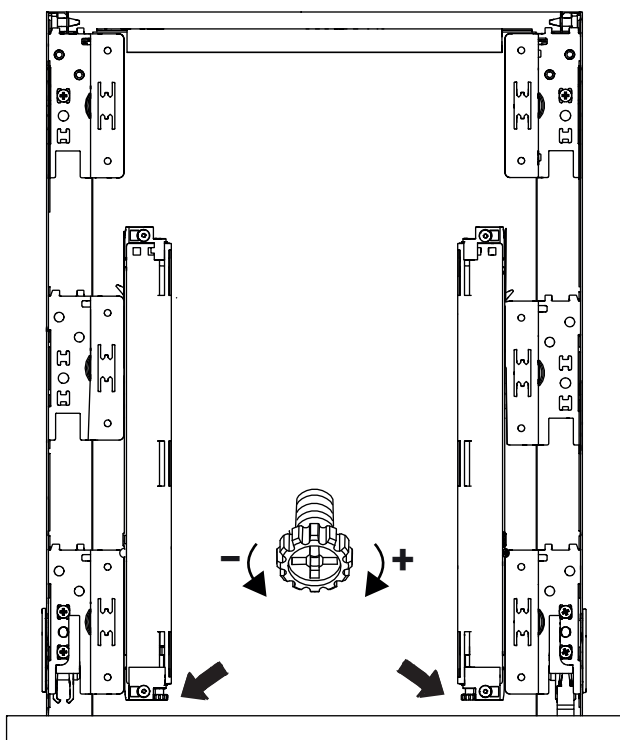
5



Tiroir cuisine : TIR1  
Casserolier cuisine : TIR2  
Tiroir salle de bains : TIR5



6



## · POUR FINIR



Tiroir cuisine : TIR1

Casserolier cuisine : TIR2

Tiroir salle de bains : TIR5

Push Soft open porte: PS01.0

## · ENTRETIEN



FR

Donnez ou recyclez  
vos meubles.



Association

ou



Magasin

ou



Déchèterie

<https://quefairedesdechets.fr>