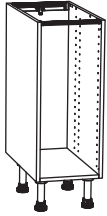


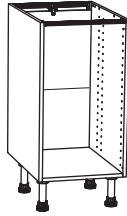
Solutions ilot SI 1.0

Retrouvez toutes les informations sur www.oskab.com



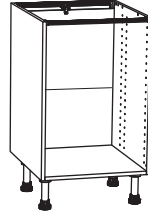
N°4

· H.70 x L.30 x P.56 cm



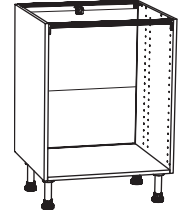
N°5

· H.70 x L.40x P.56 cm



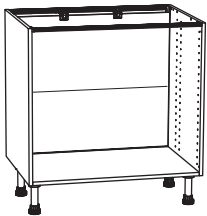
N°6

· H.70 x L.50 x P.56 cm



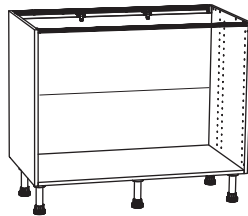
N°7

· H.70 x L.60 x P.56 cm



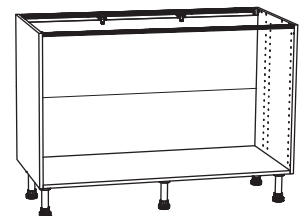
N°8

· H.70 x L.80 x P.56 cm



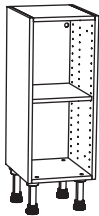
N°9

· H.70 x L.100 x P.56 cm



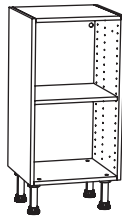
N°10

· H.70 x L.120 x P.56 cm



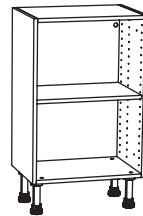
N°15

· H.70 x L.30 x P.35 cm



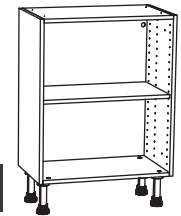
N°16

· H.70 x L.40x P.35 cm



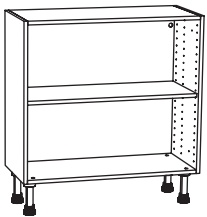
N°17

· H.70 x L.50 x P.35 cm



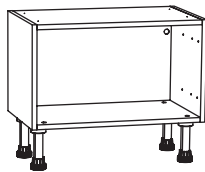
N°18

· H.70 x L.60 x P.35 cm



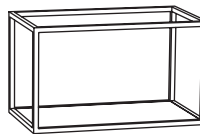
N°19

· H.70 x L.80 x P.35 cm



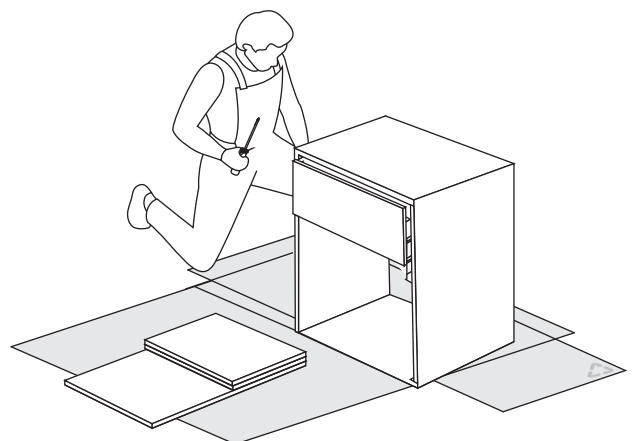
N°11

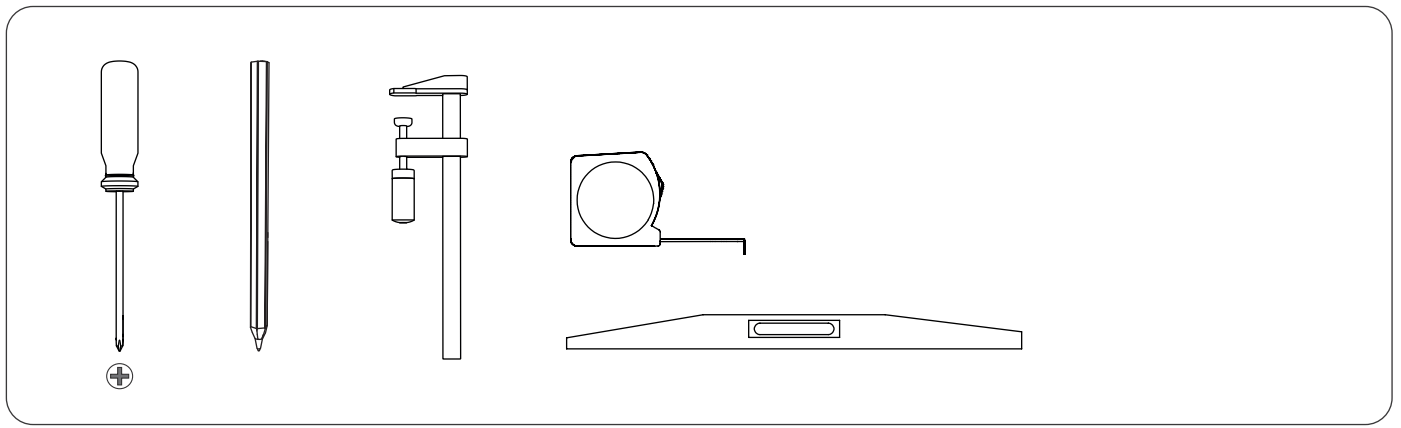
· H.35 x L.60x P.35 cm



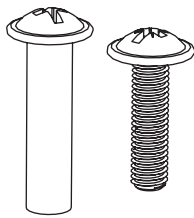
N°282

· H.35 x L.60 x P.35 cm

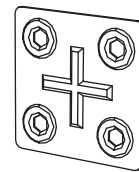




· SACHET N°146



· SACHET N°7

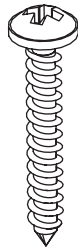
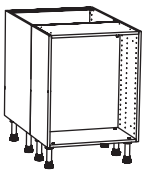


x 2

x 8

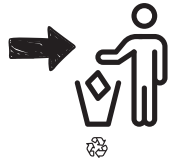
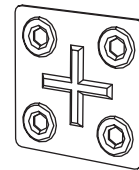
x 2

· SACHET N°19



x 6

· SACHET N°7

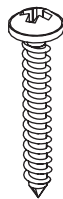


x 2

x 8

x 2

· SACHET N°19



x 6



IMPORTANT:

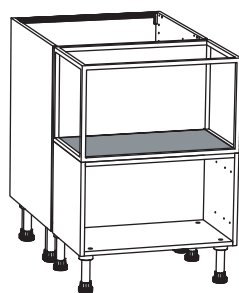
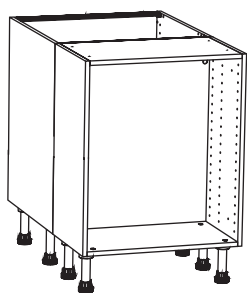
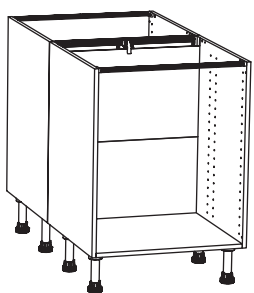
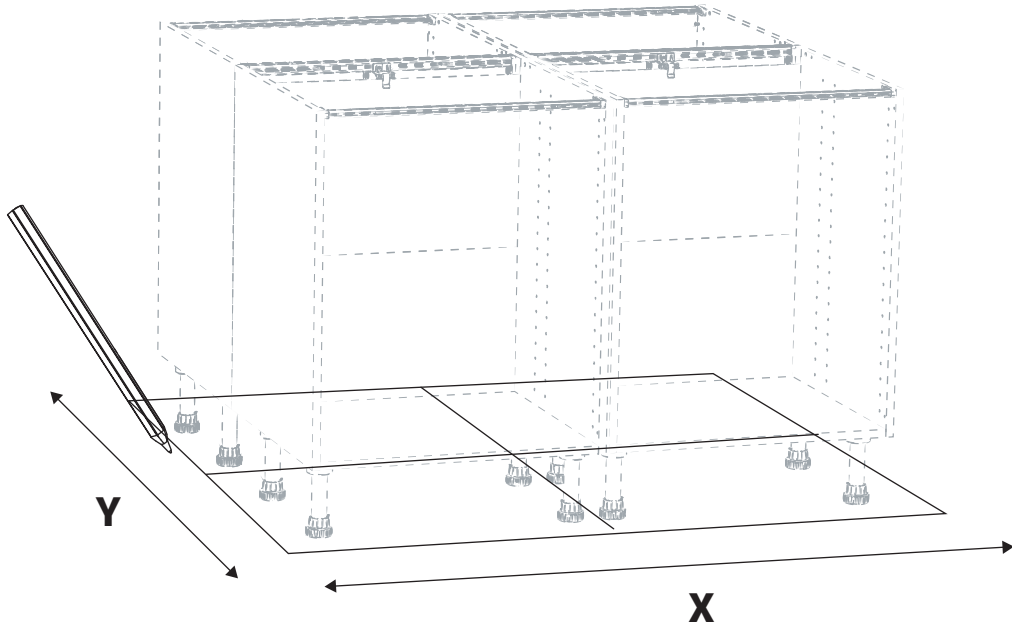
Dans cette configuration (meuble bas 35 cm + étagère métallique), le caisson adossé doit être équipé d'un dos d'îlot. Référez-vous à la notice www.oskab.com/notices/ilot



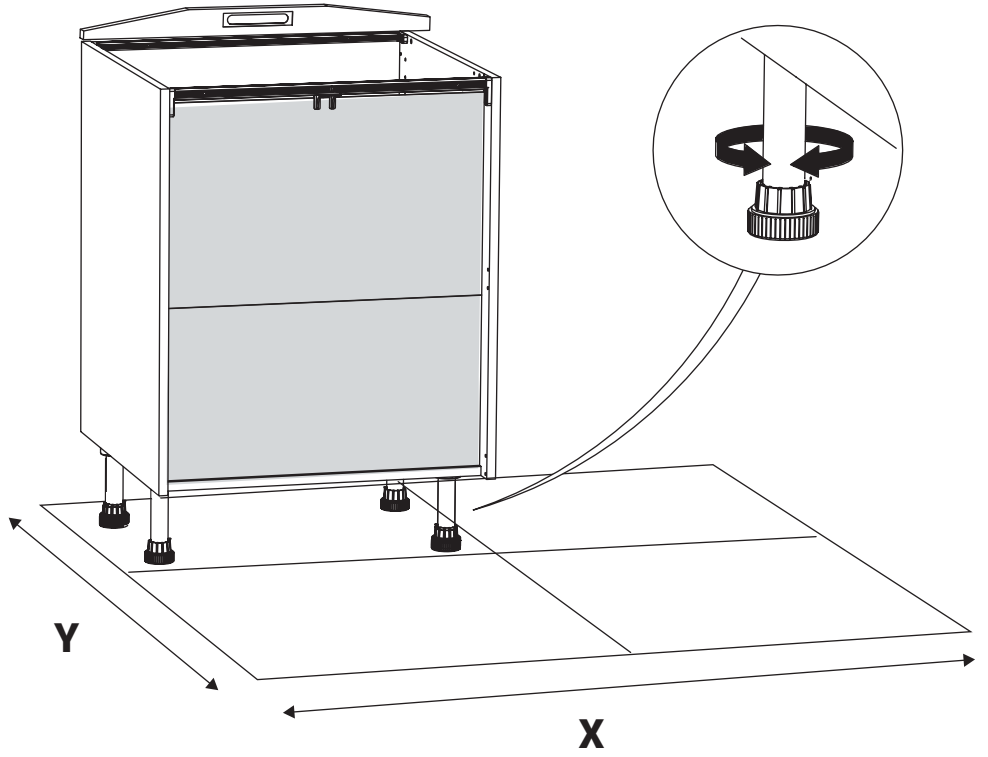
IMPORTANT:

Pour éviter tout risque de blessure, il faut impérativement choisir les fixations adaptées à votre sol. Pour cela, adressez-vous à un spécialiste.

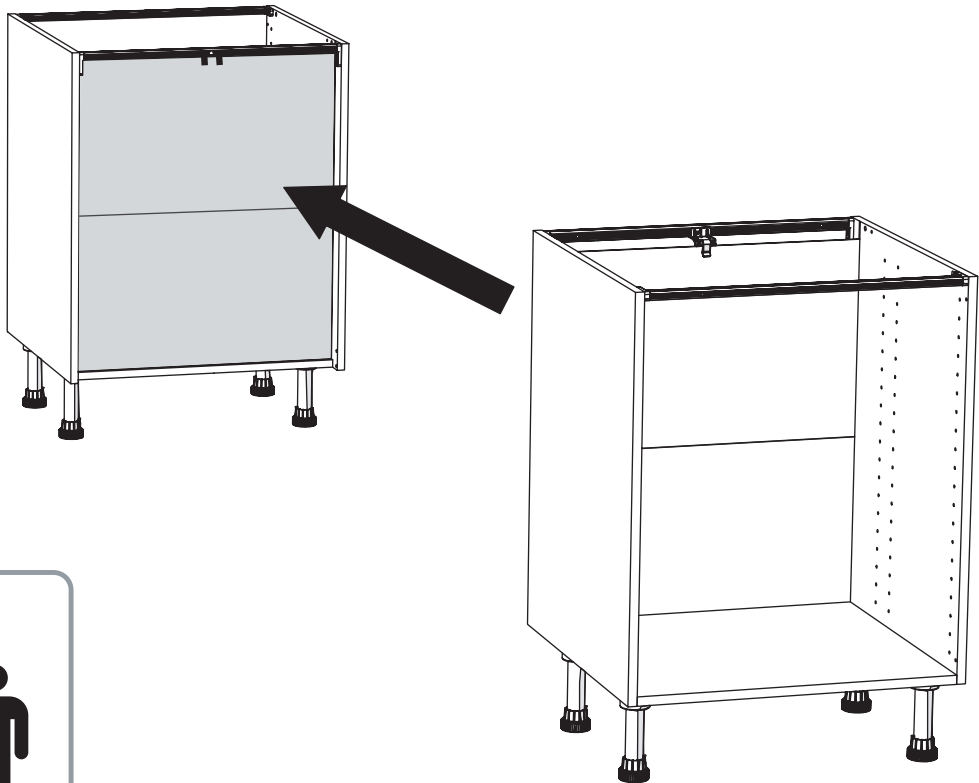
1



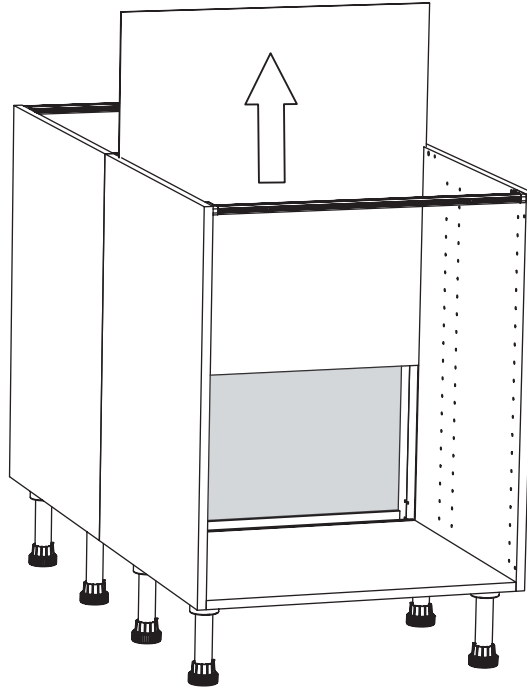
2



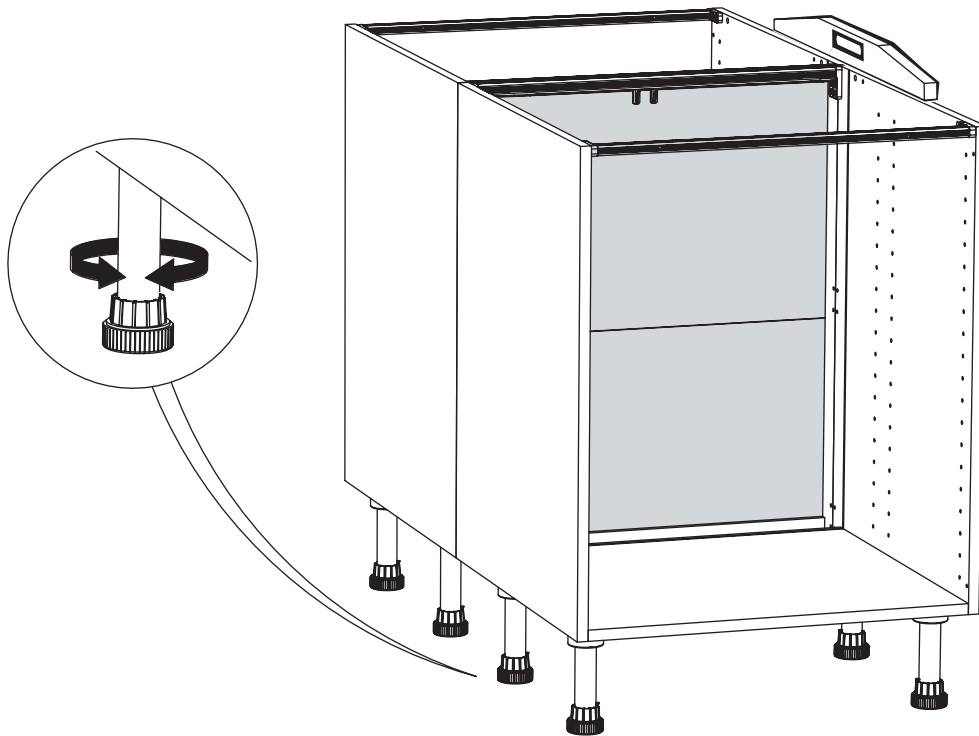
3



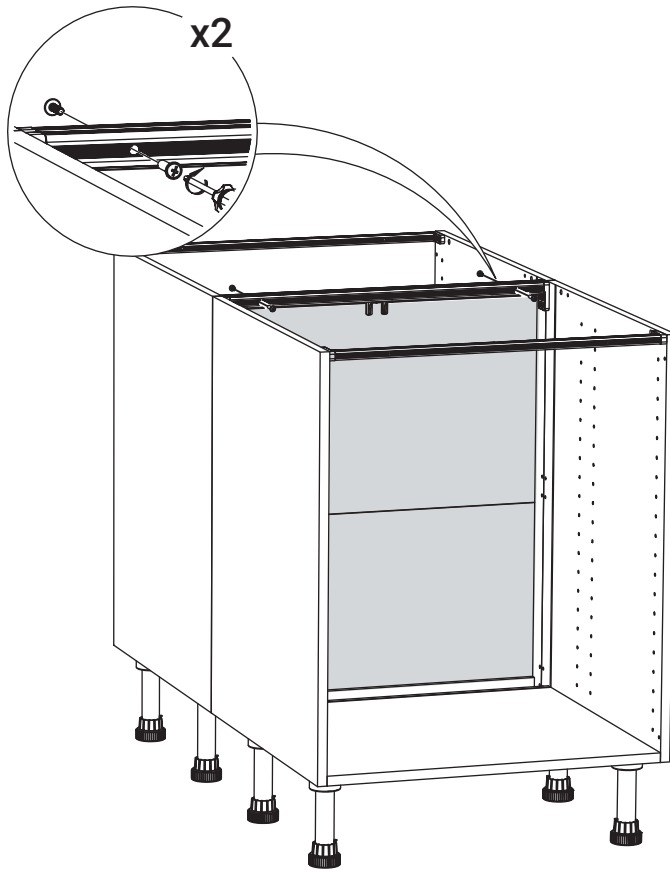
4



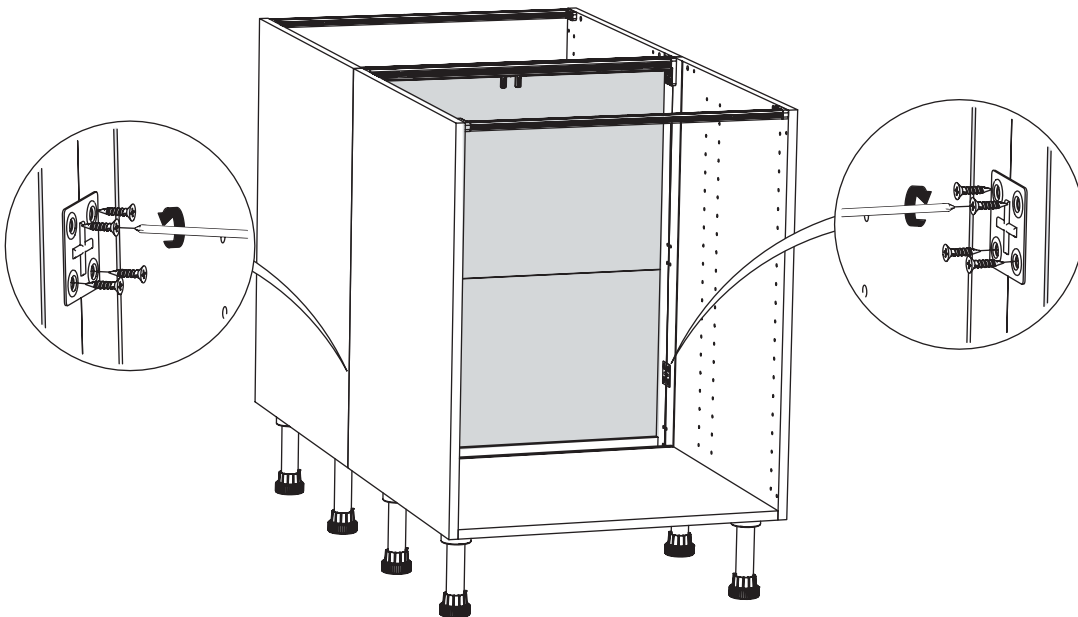
5



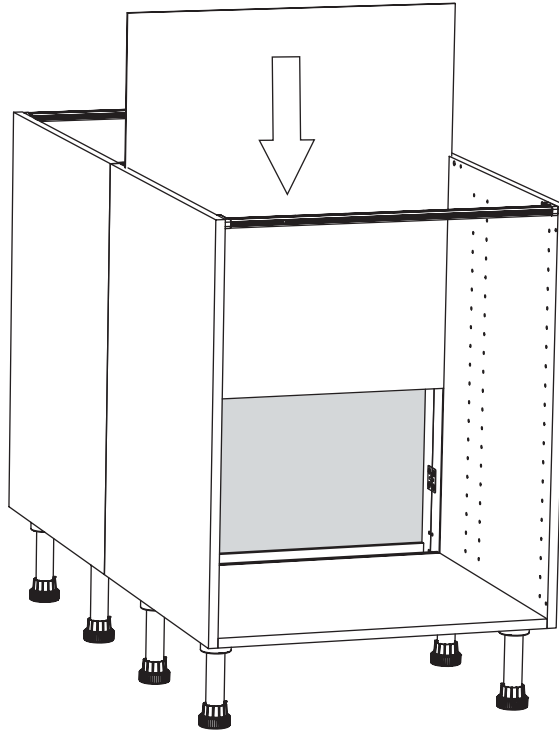
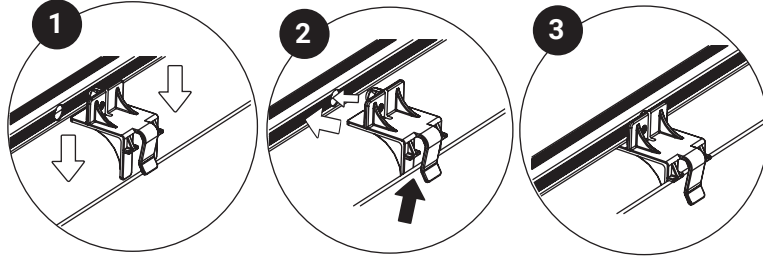
6



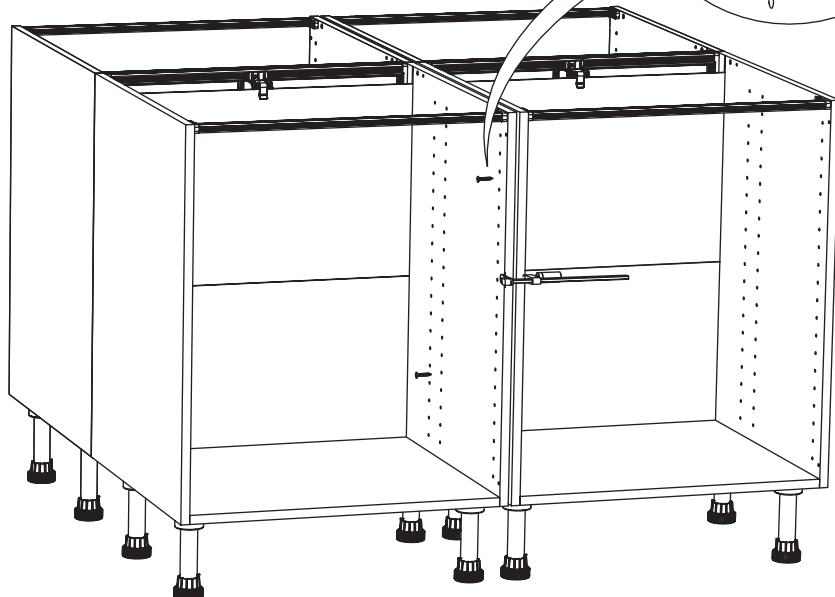
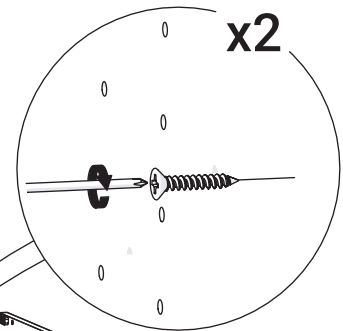
7



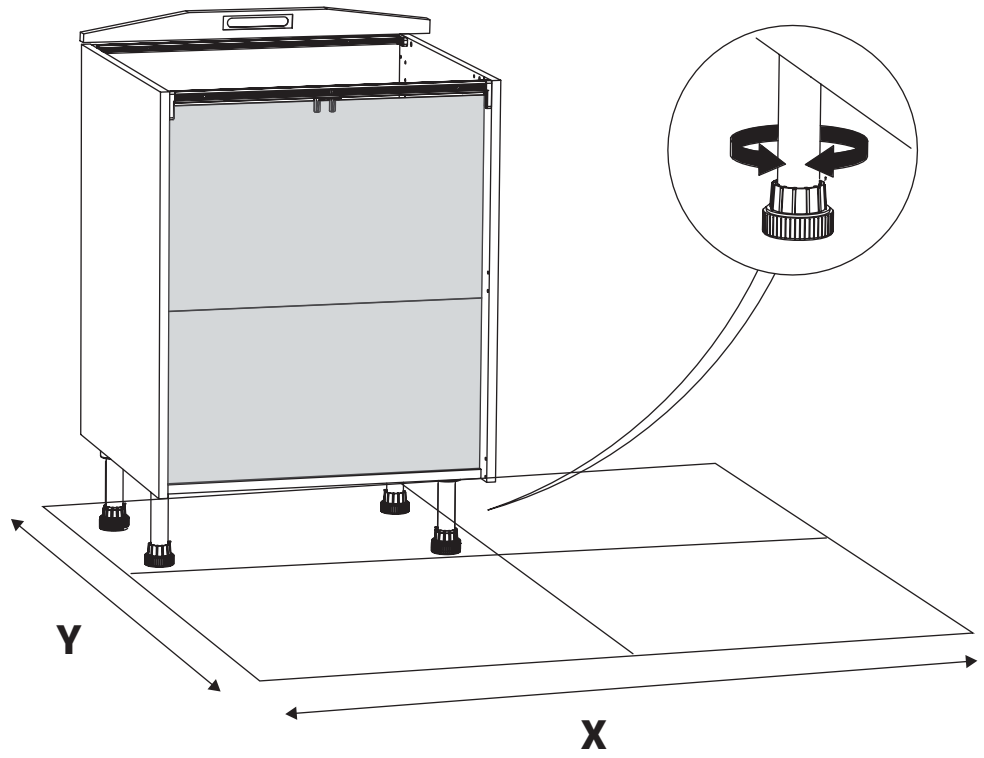
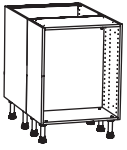
8



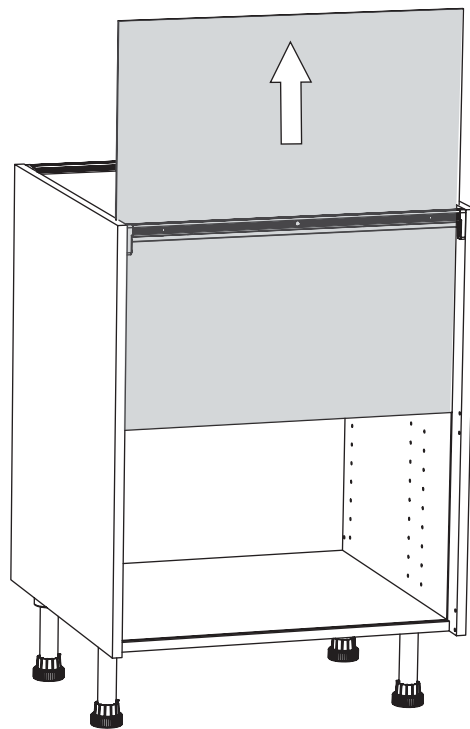
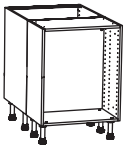
9



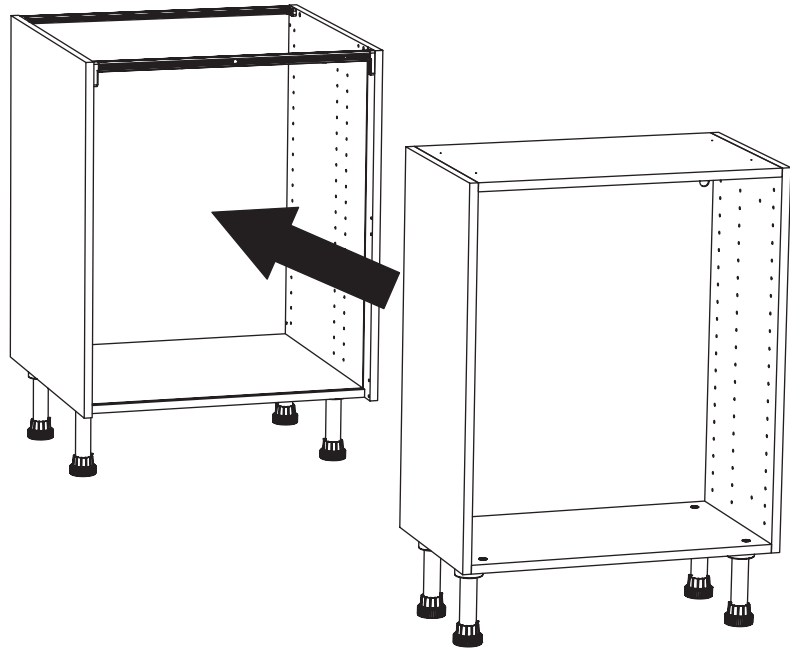
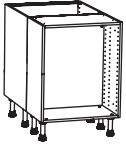
10



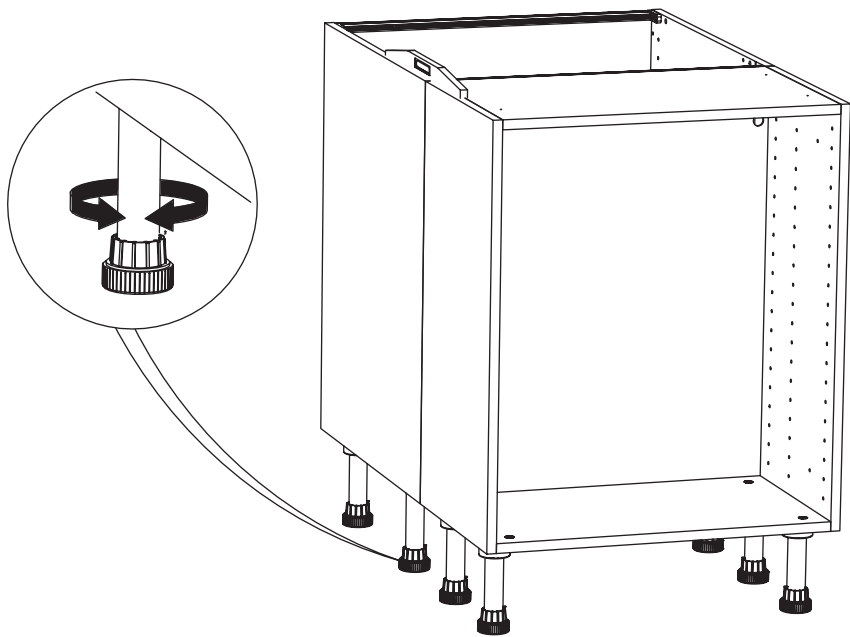
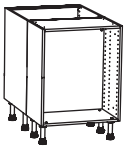
11



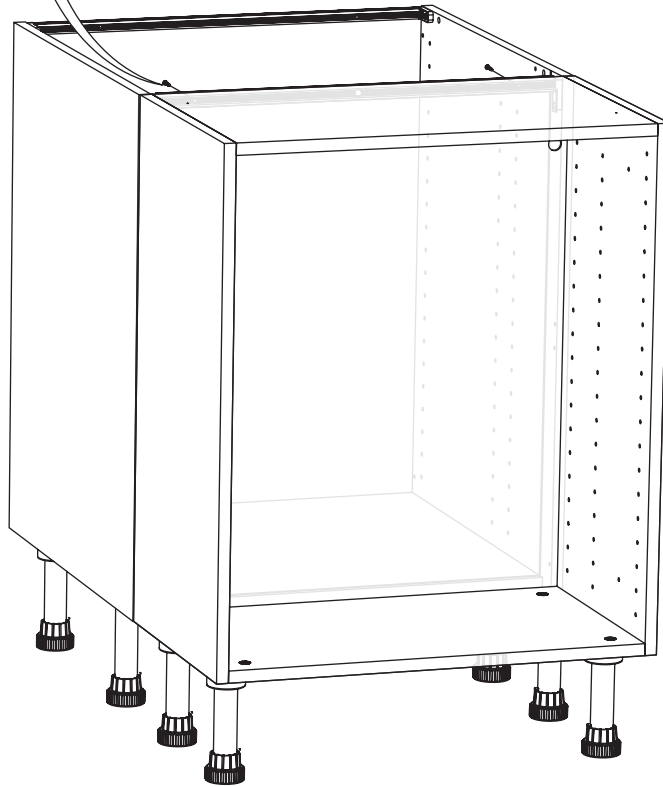
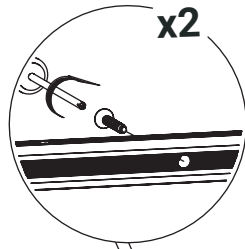
12



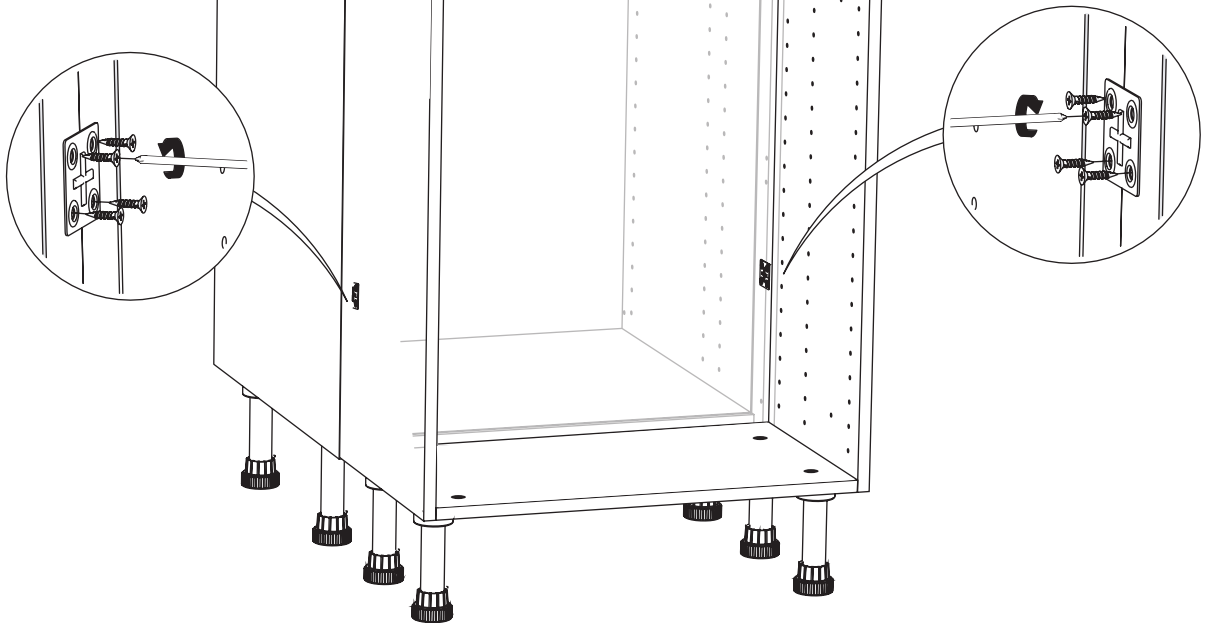
13



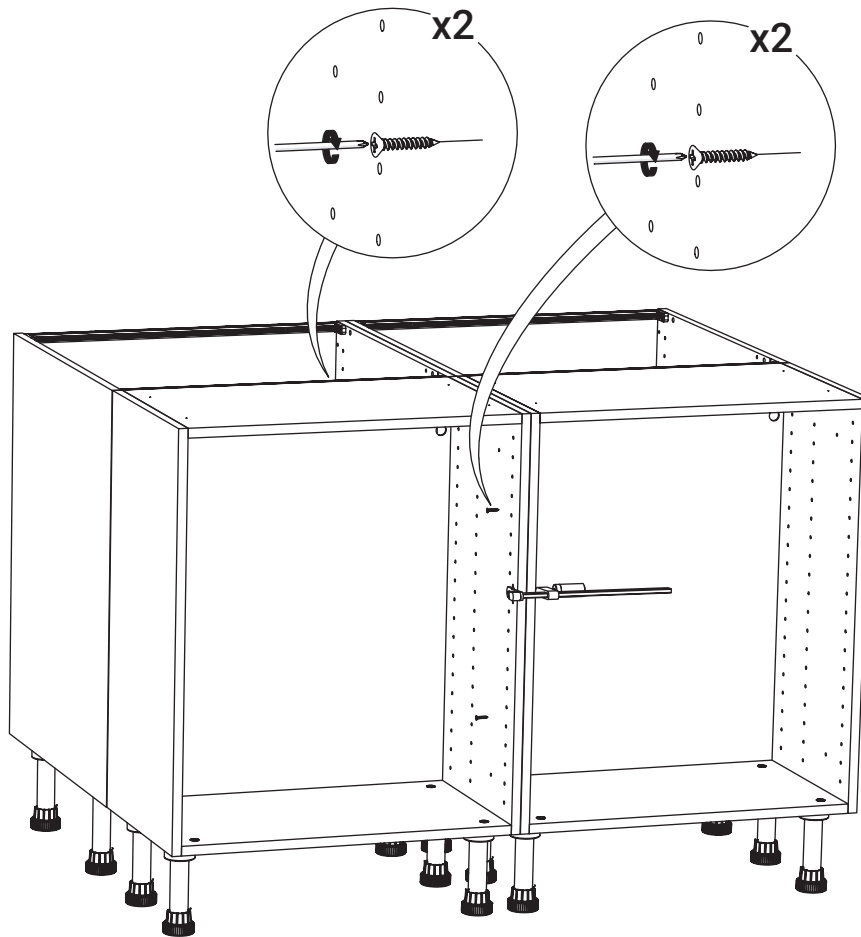
14



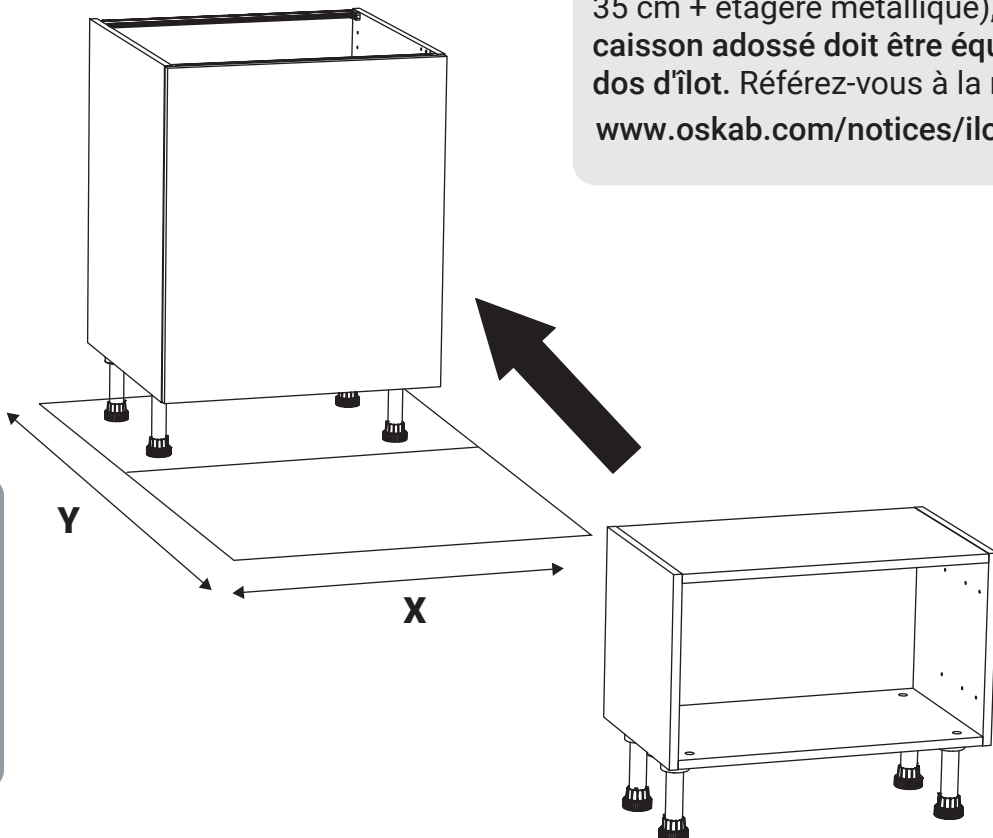
15



16



17

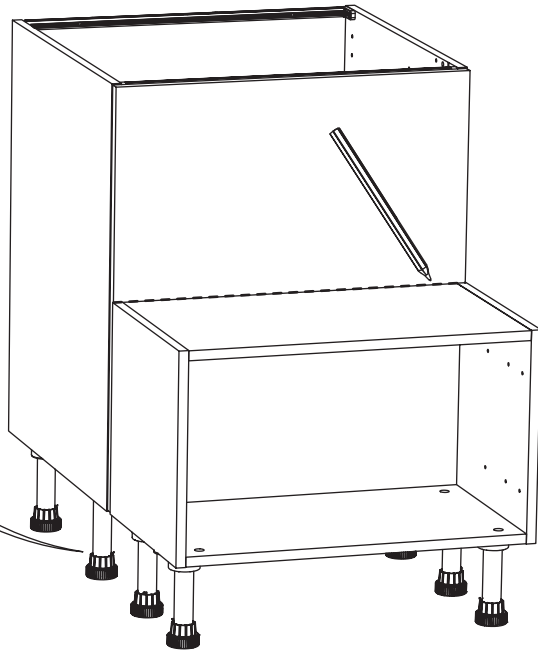
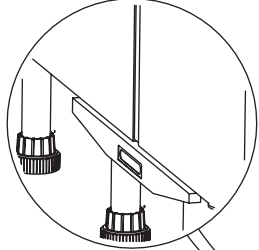
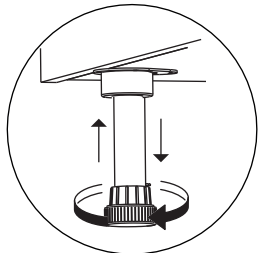


IMPORTANT:

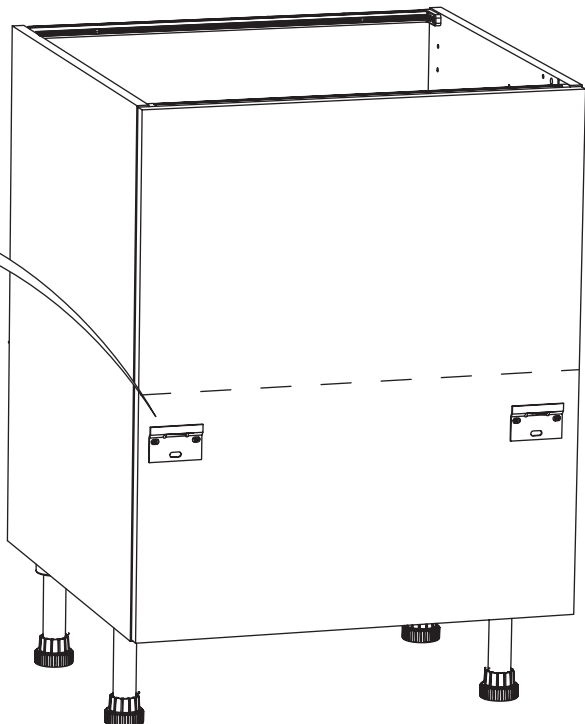
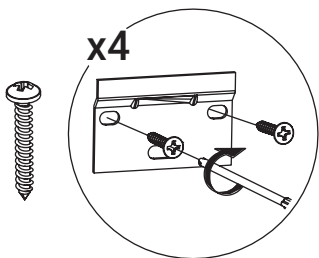
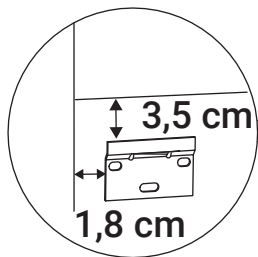
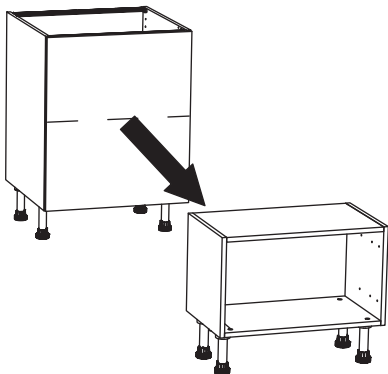
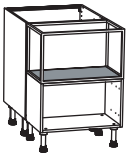
Dans cette configuration (meuble bas 35 cm + étagère métallique), le caisson adossé doit être équipé d'un dos d'îlot. Référez-vous à la notice www.oskab.com/notices/ilot



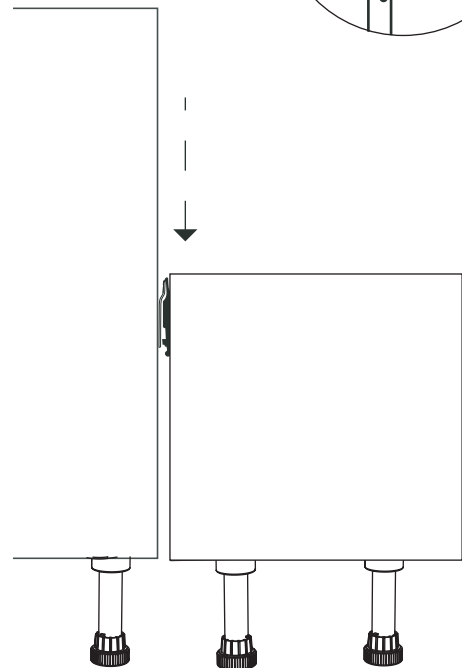
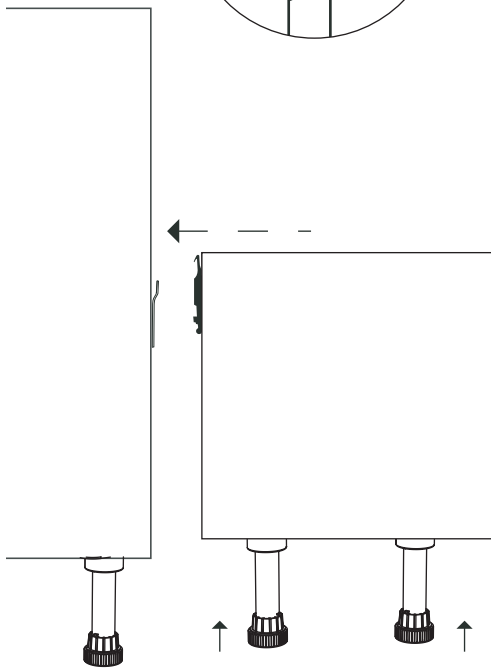
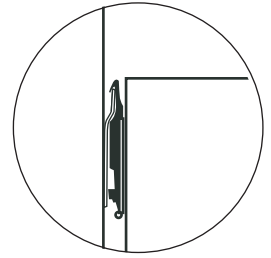
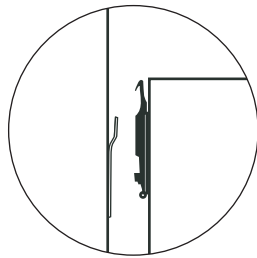
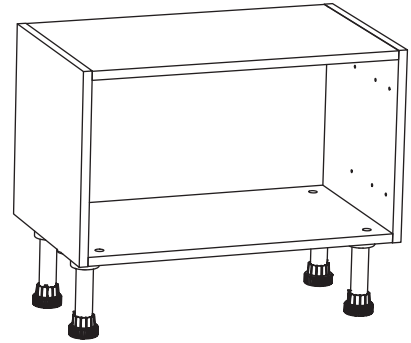
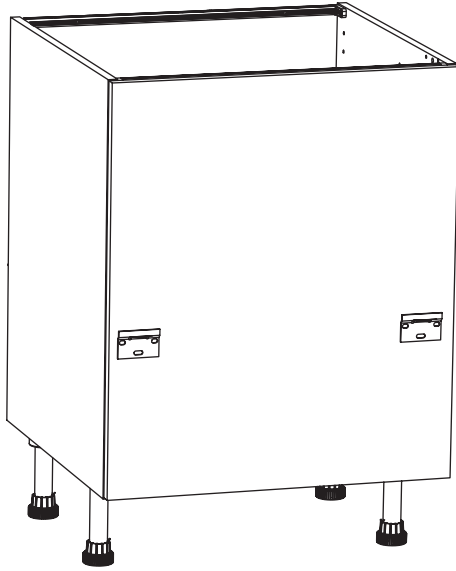
18



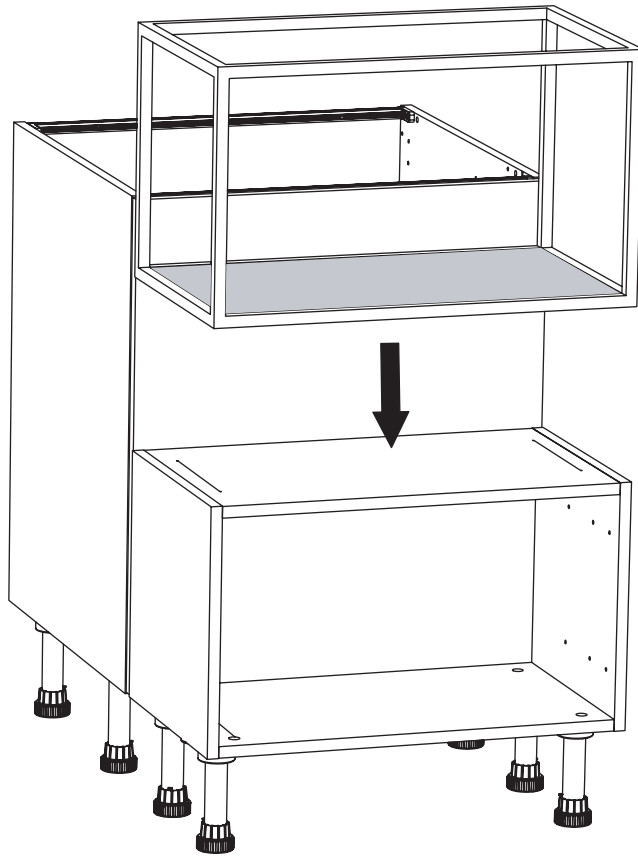
19



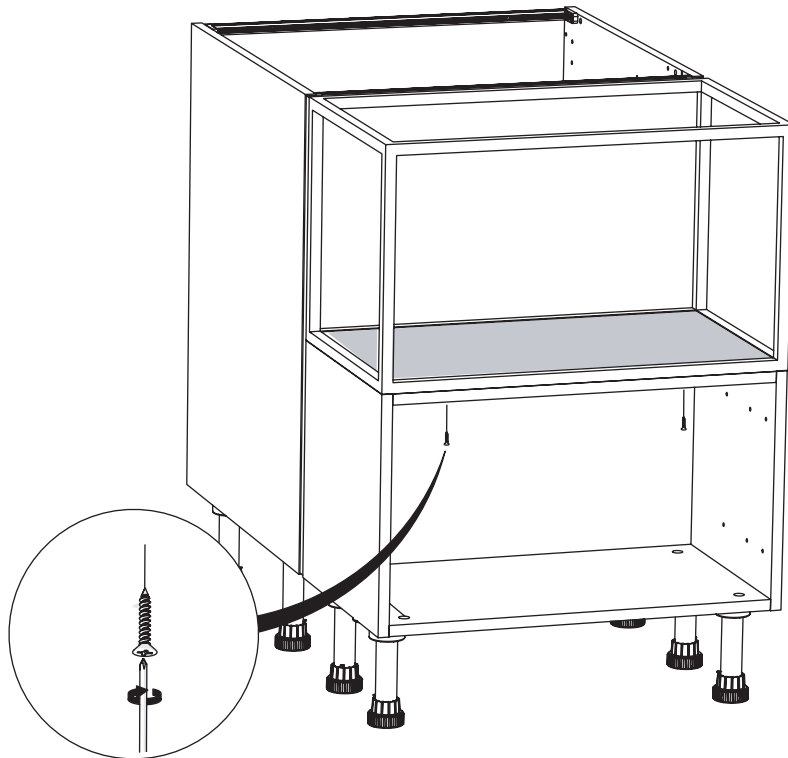
20



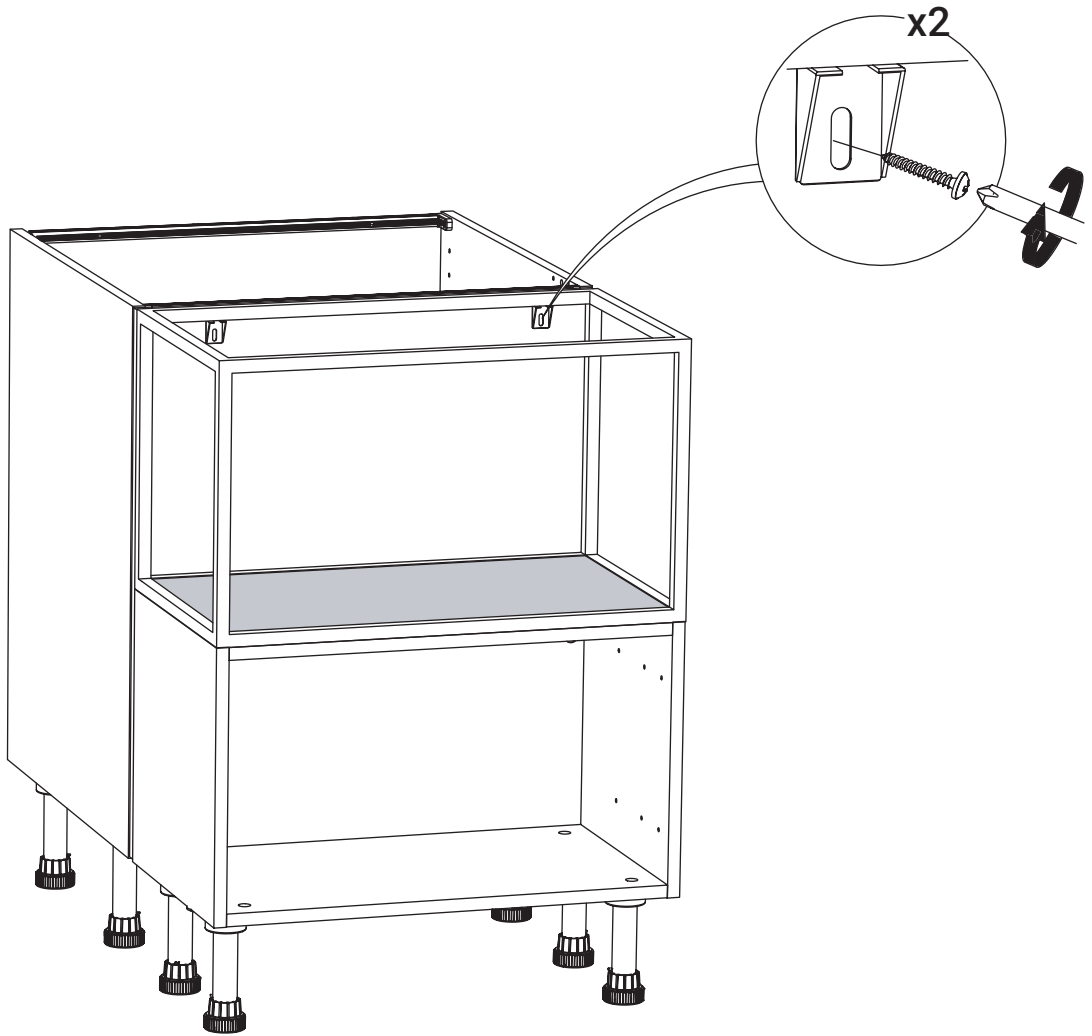
21



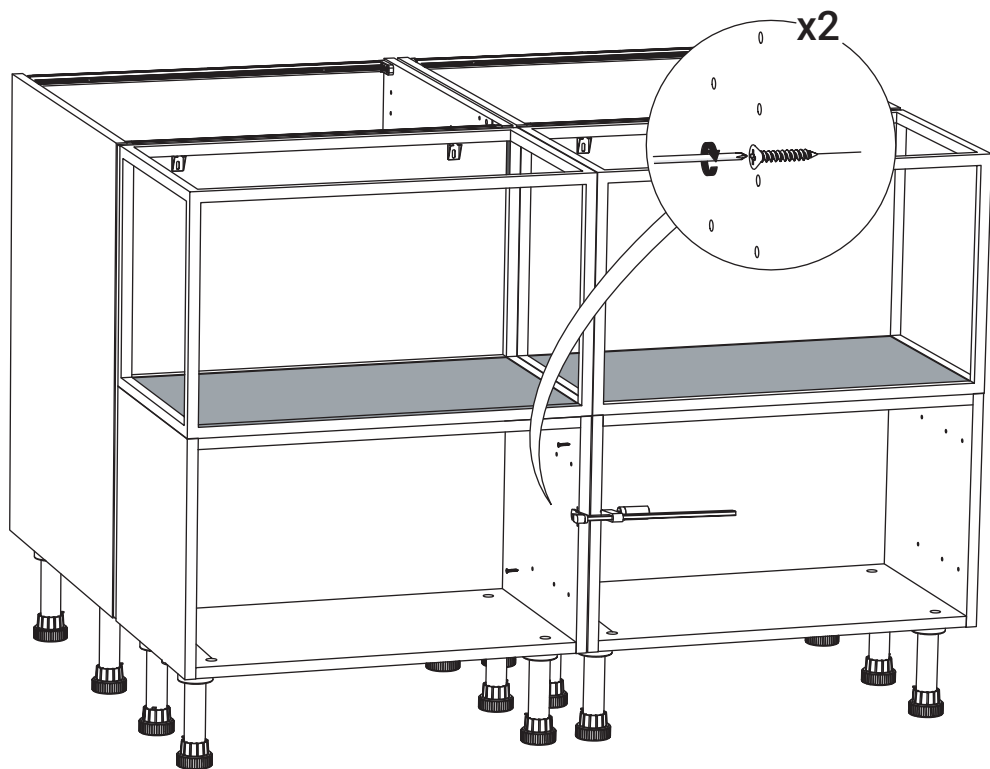
22



23



24



· POUR FINIR



Charnières : CHAR 1

Façade Joue : JOUE 1

Îlot : HI1 / HI2 / HI3

Tiroir : TIR1

Tiroir Casseroles : TIR2

Tiroir sous plinthe : TSP

Support Four : SF1

Plan de travail stratifié : PDT1

Plan de travail bois massif : PDT2

Plinthe bois : PLI 1

Plinthe PVC : PLI 2

· ENTRETIEN

