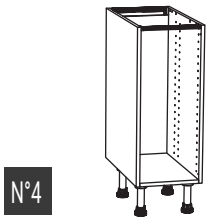


# Habillage dos d'îlot SUR MESURE HI3.0

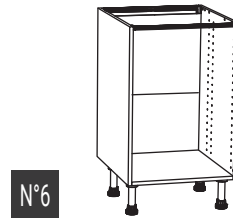
Retrouvez toutes les informations sur [www.oskab.com](http://www.oskab.com)



• H.70 x L.30 x P.56 cm



• H.70 x L.40x P.56 cm



• H.70 x L.50 x P.56 cm



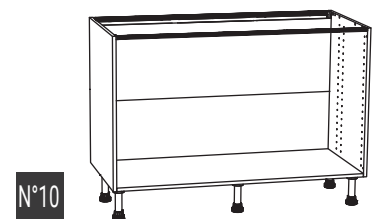
• H.70 x L.60 x P.56 cm



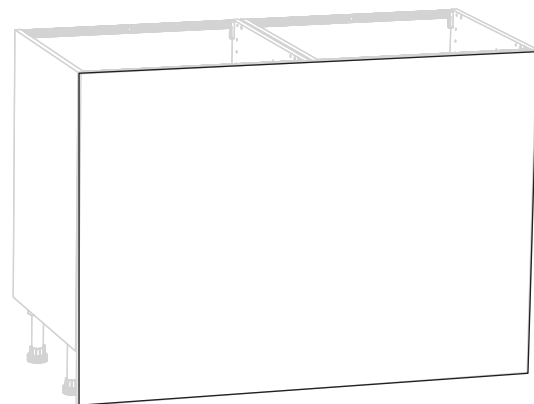
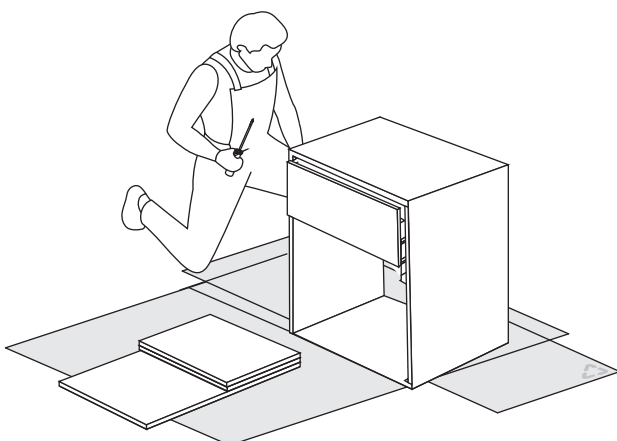
• H.70 x L.80 x P.56 cm

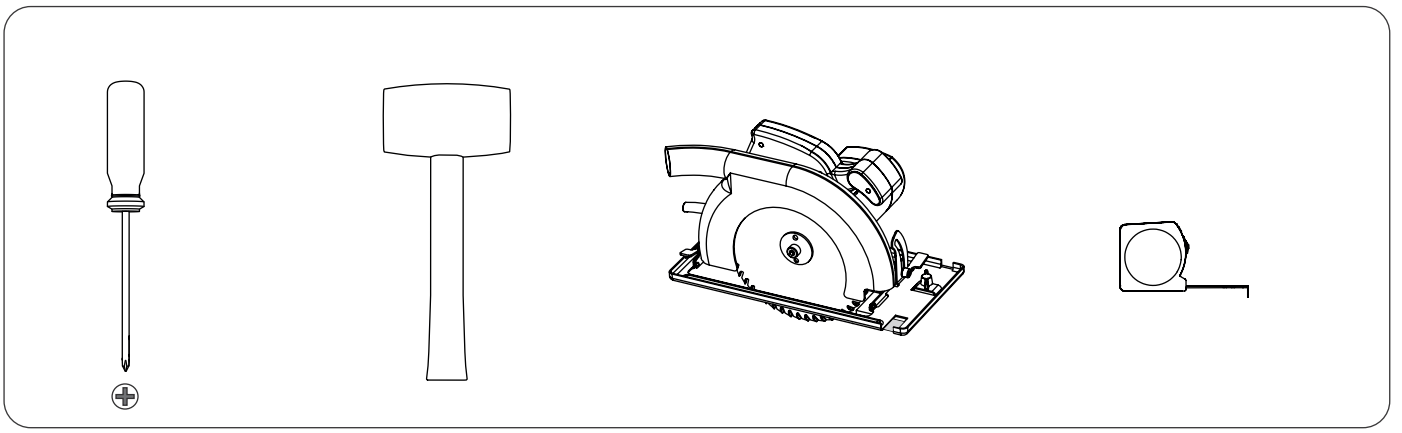


• H.70 x L.100 x P.56 cm

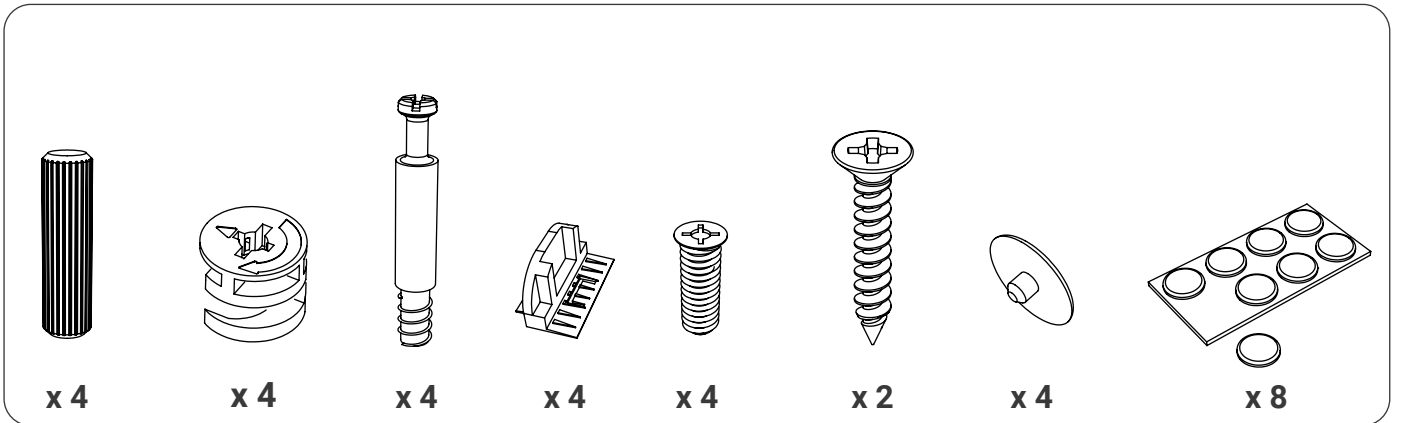


• H.70 x L.120 x P.56 cm

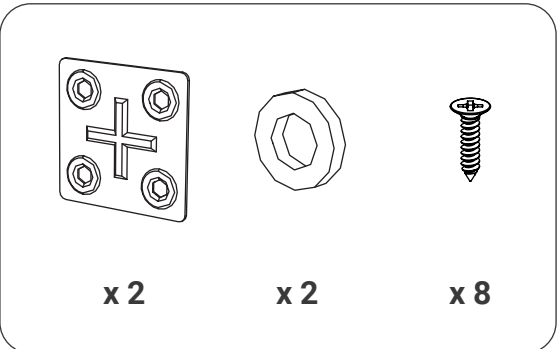




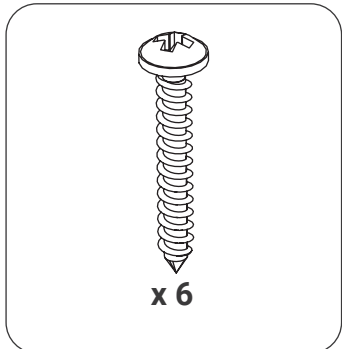
· CONTENU DU SACHET N°146



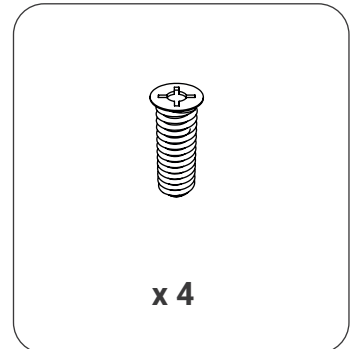
· SACHET N°7



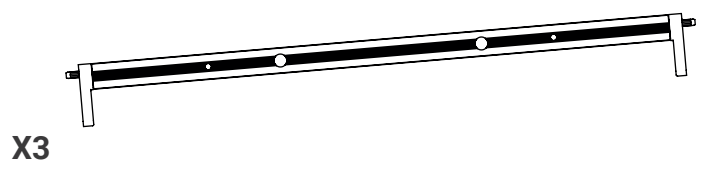
· SACHET N°19

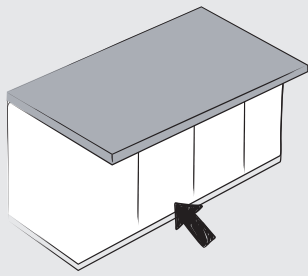


· SACHET N°154

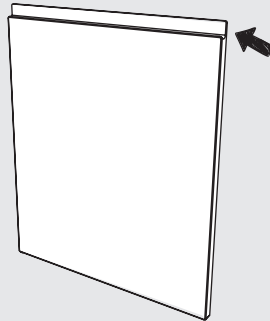


· CARTON DE QUINCAILLERIE





En cas d'habillage de dos de caisson en **modele IPOMA** référez vous à la notice dédiée:  
[www.oskab.com/notices/ilot](http://www.oskab.com/notices/ilot)

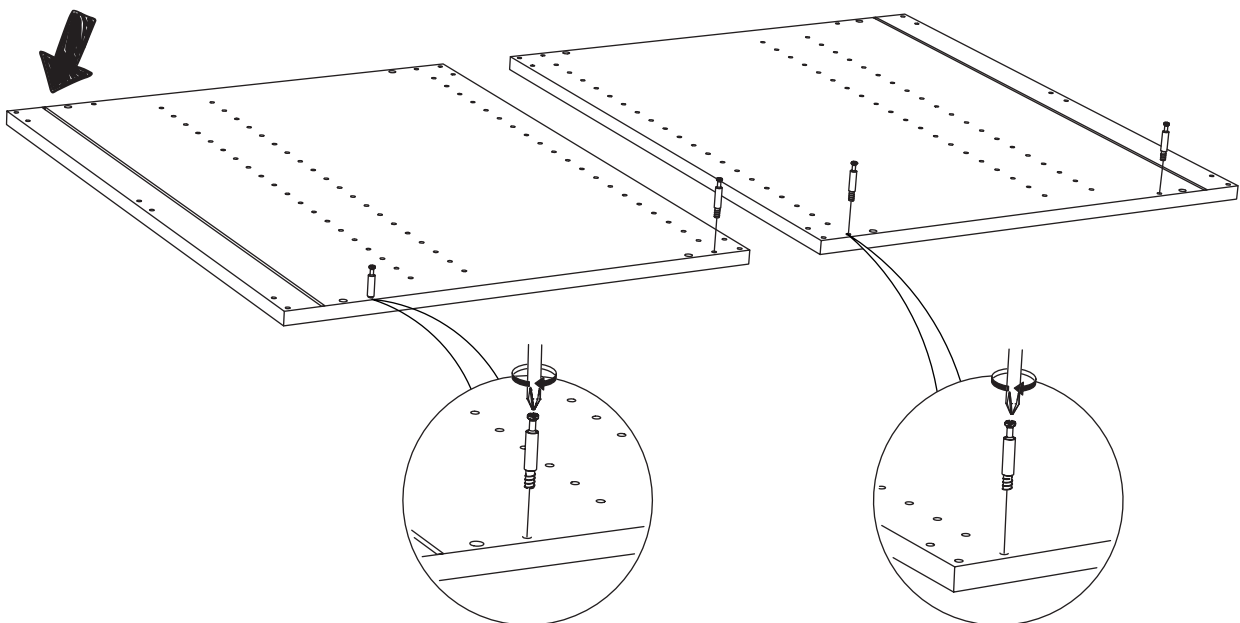


1

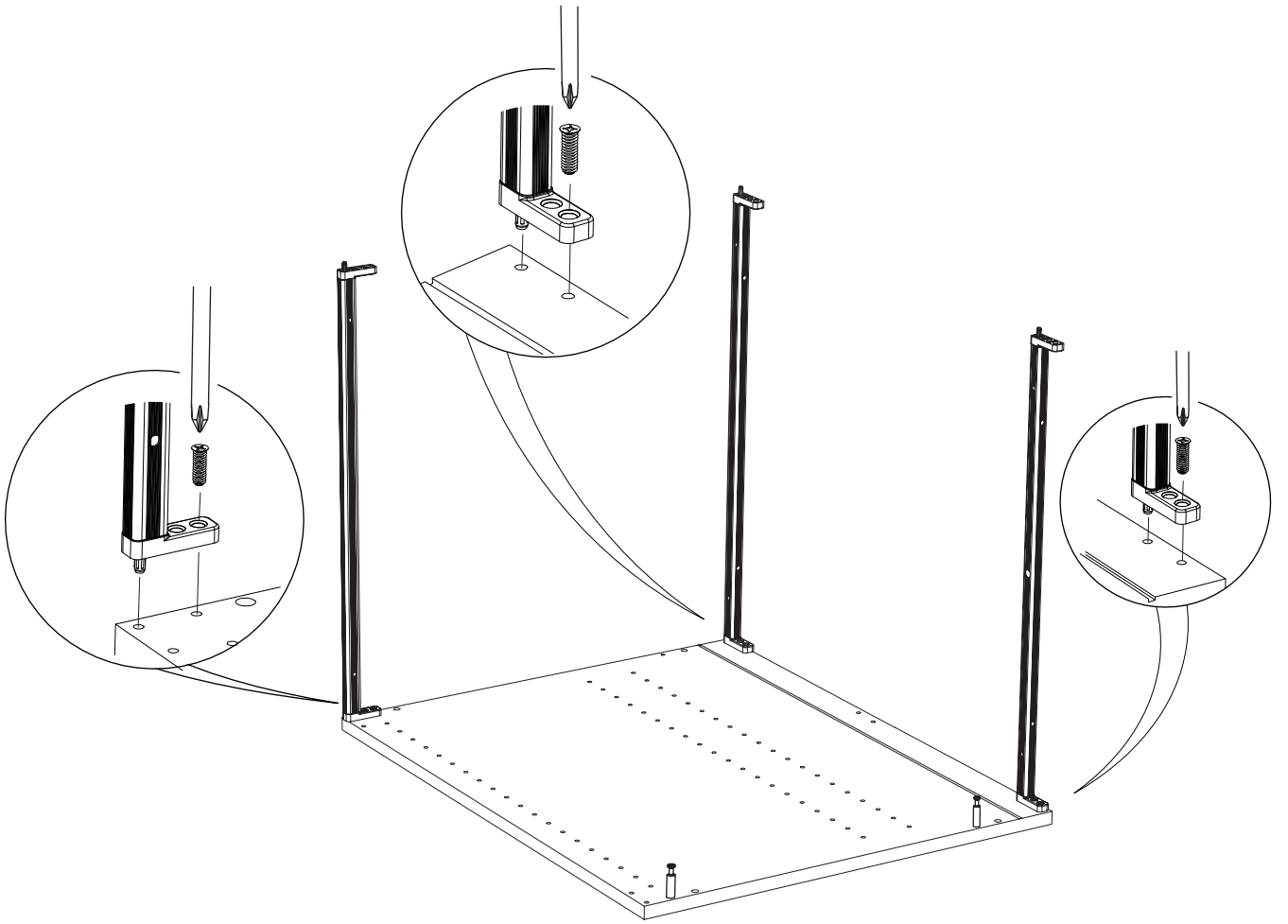


**Astuce**

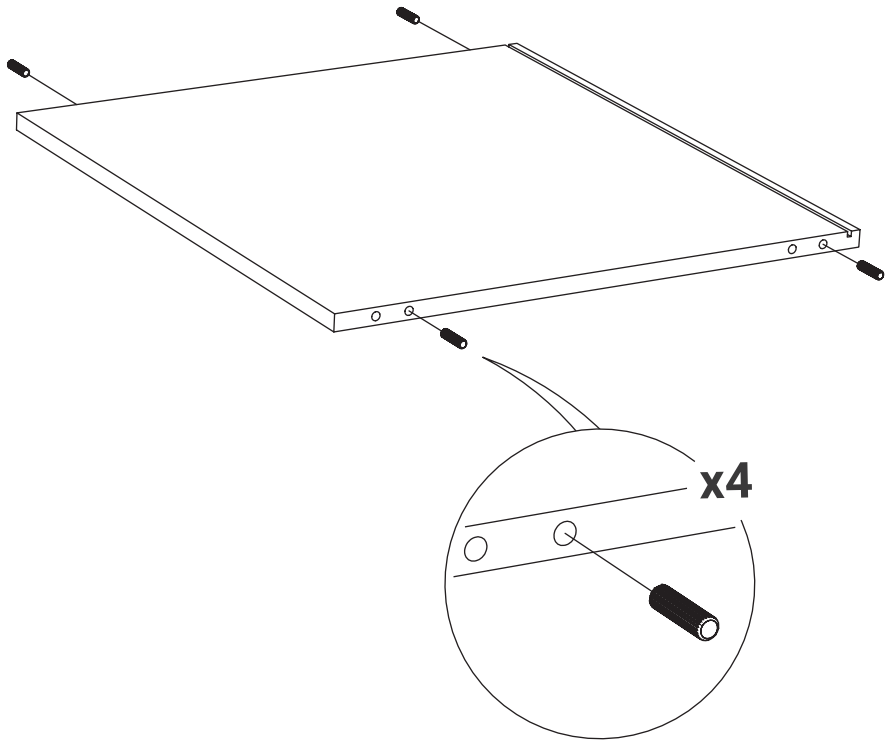
Si vous avez prévu d'installer des tiroirs sur ce caisson, il est plus facile d'y installer les systèmes coulissants dès cette étape. Reportez-vous aux notices Tiroirs : TIR 1 et TIR 2



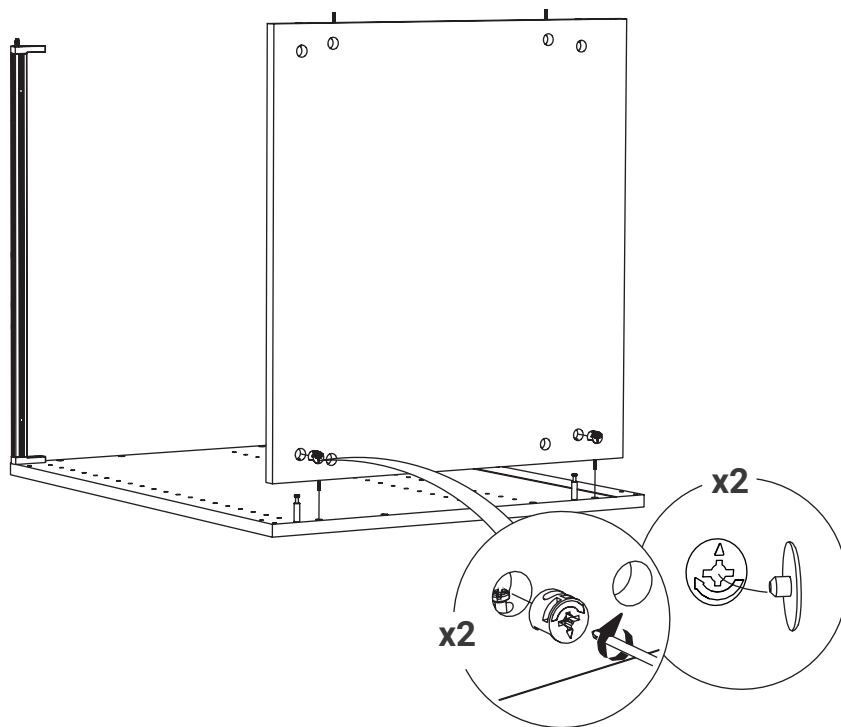
2



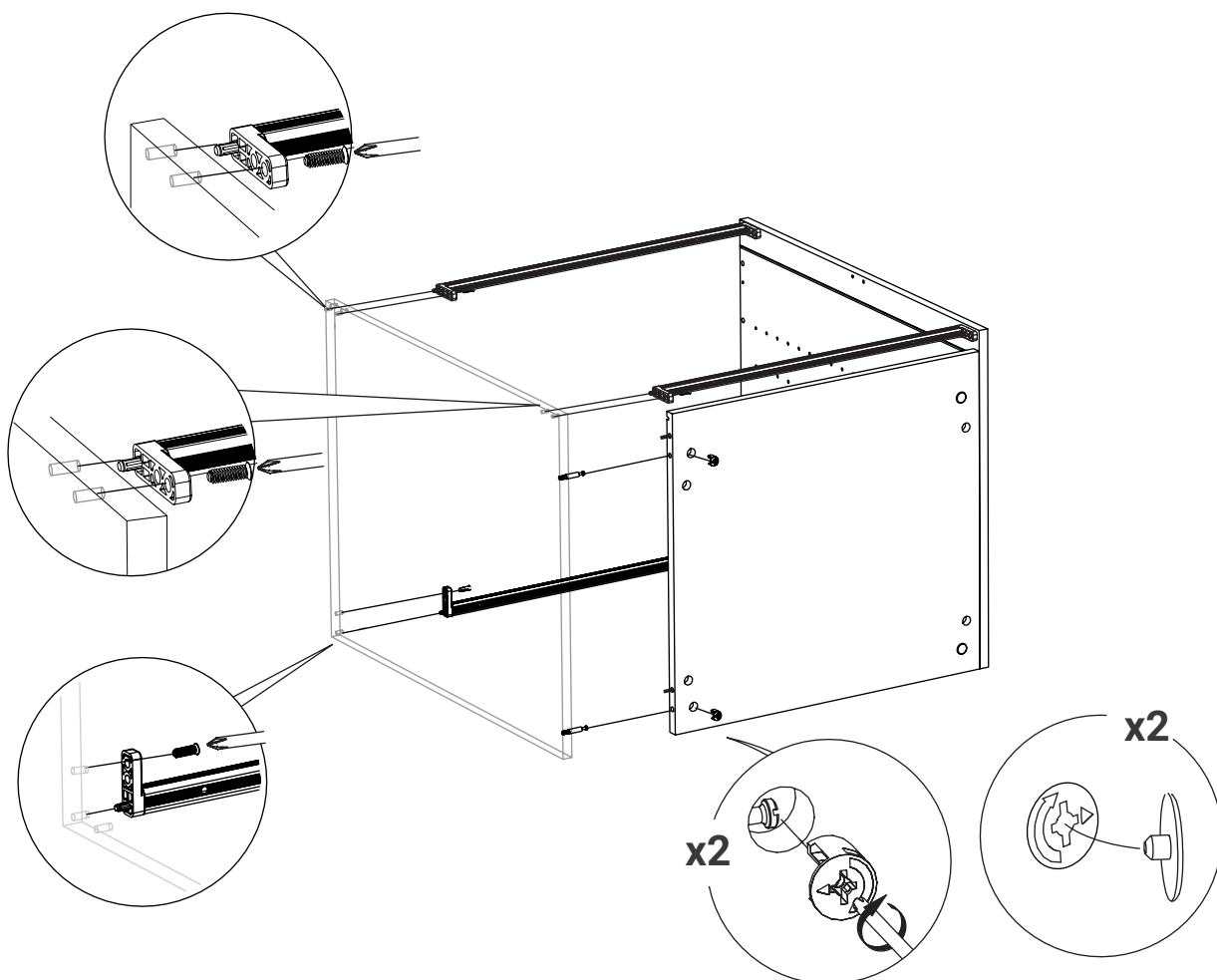
3



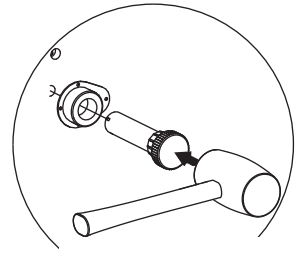
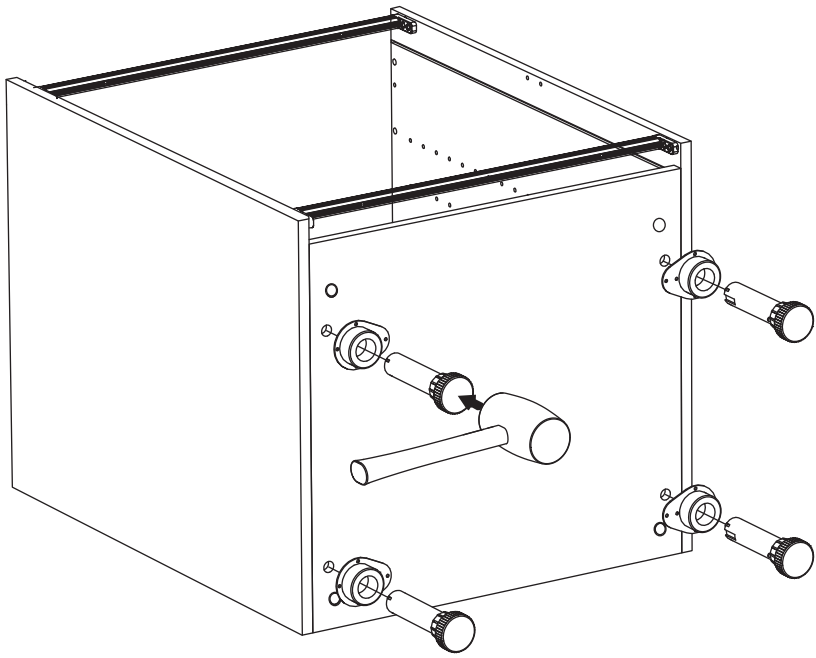
4



5

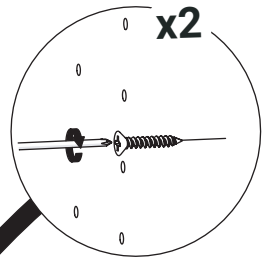
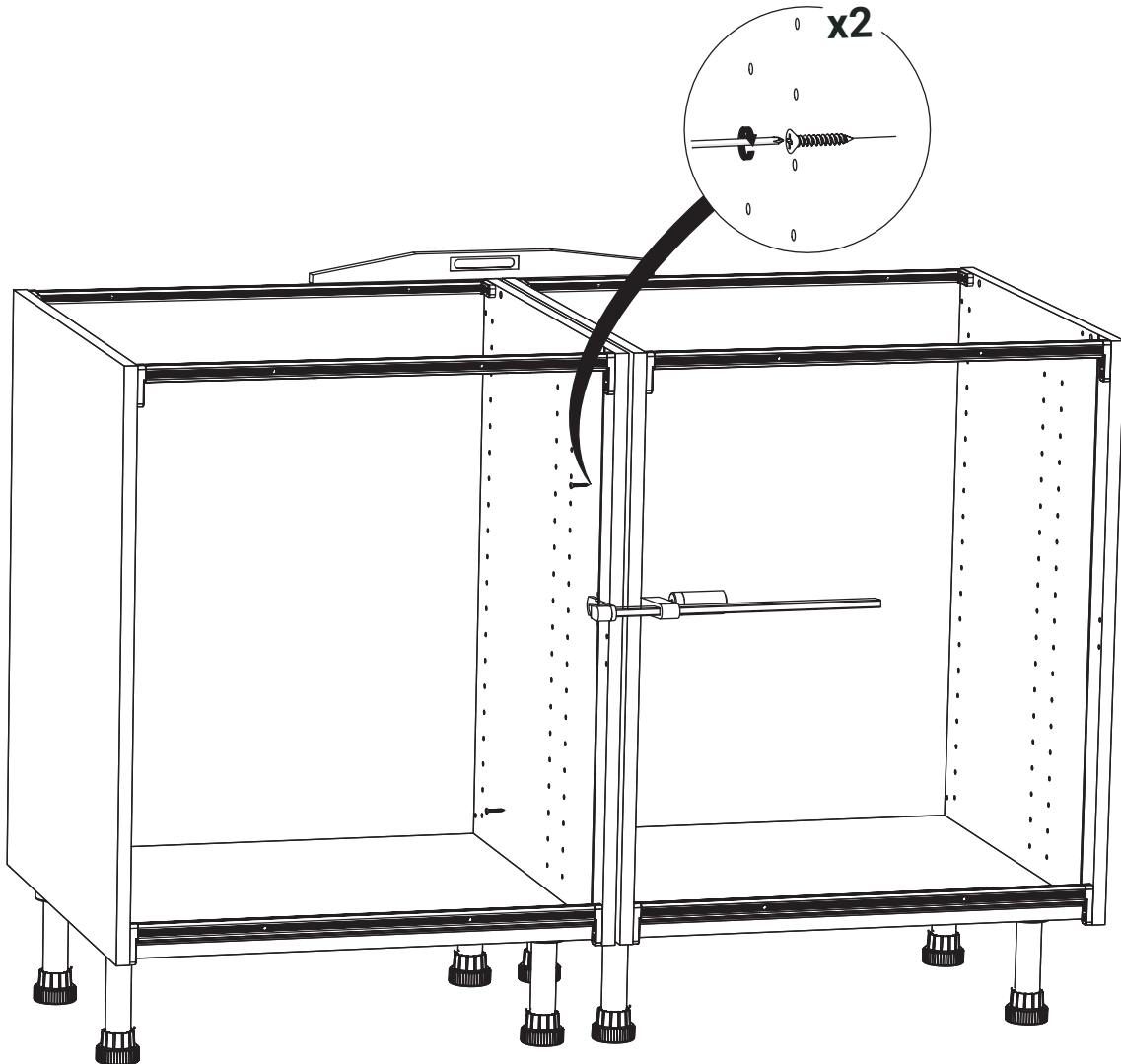


6

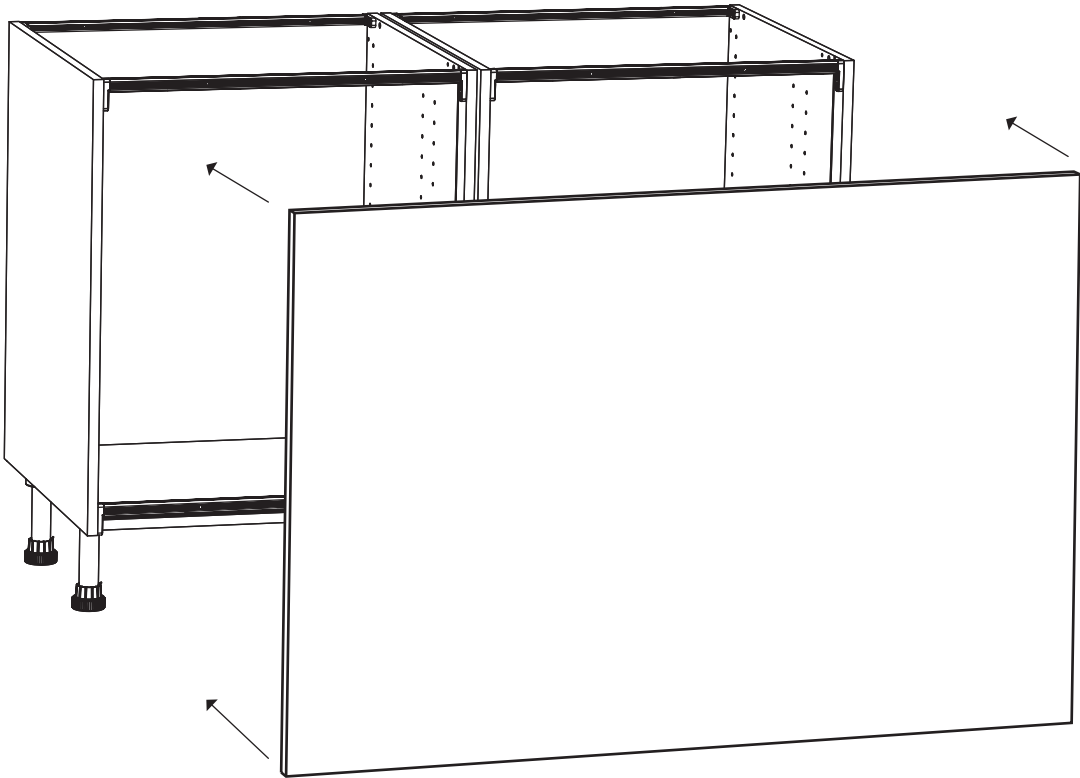


**x4** POUR **N°9**  
ou  
**x5** POUR **N°10**

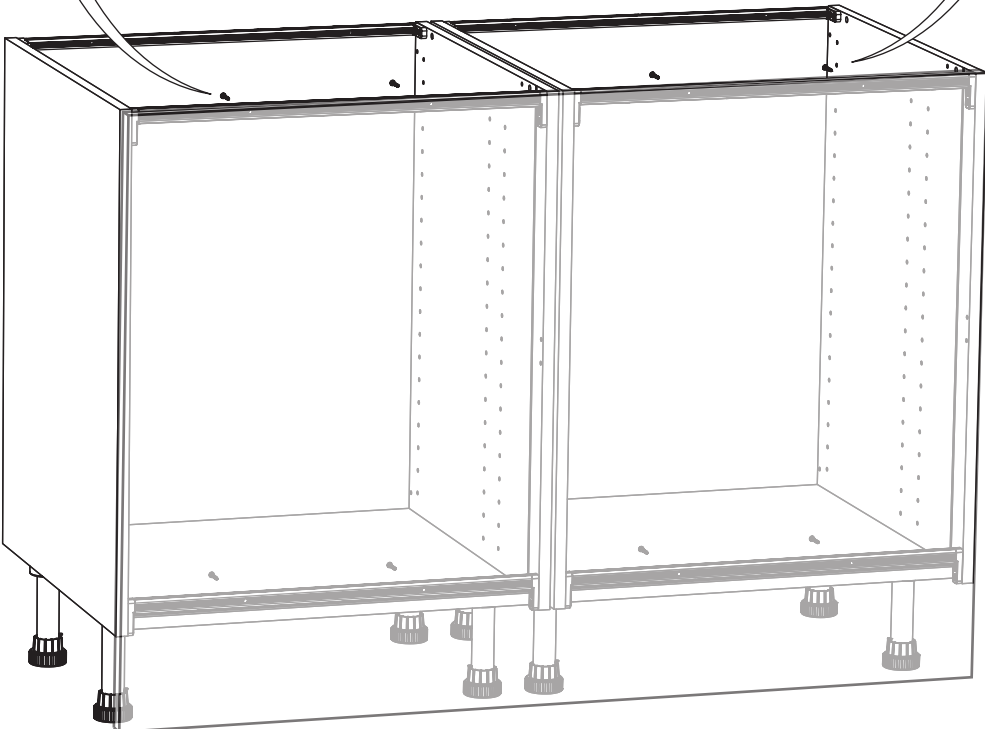
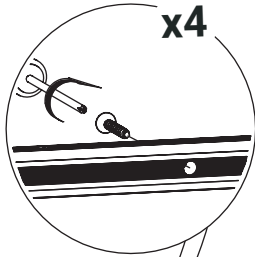
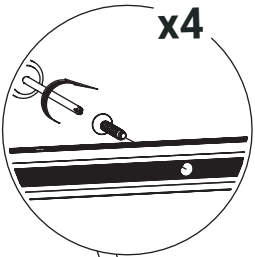
6



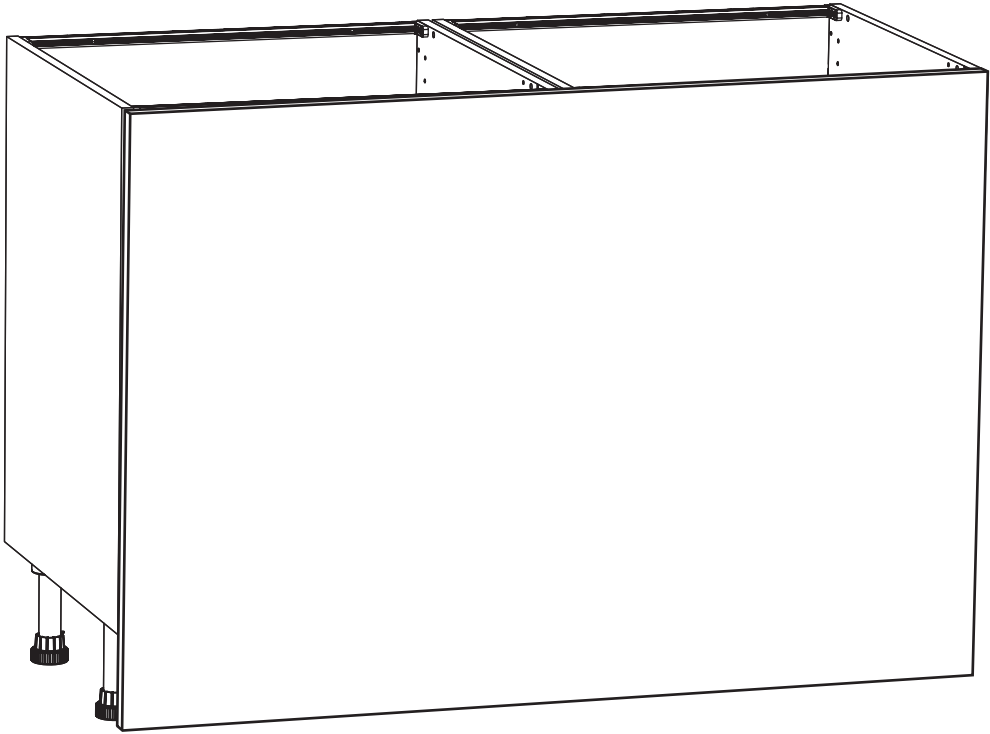
7



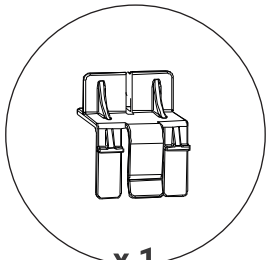
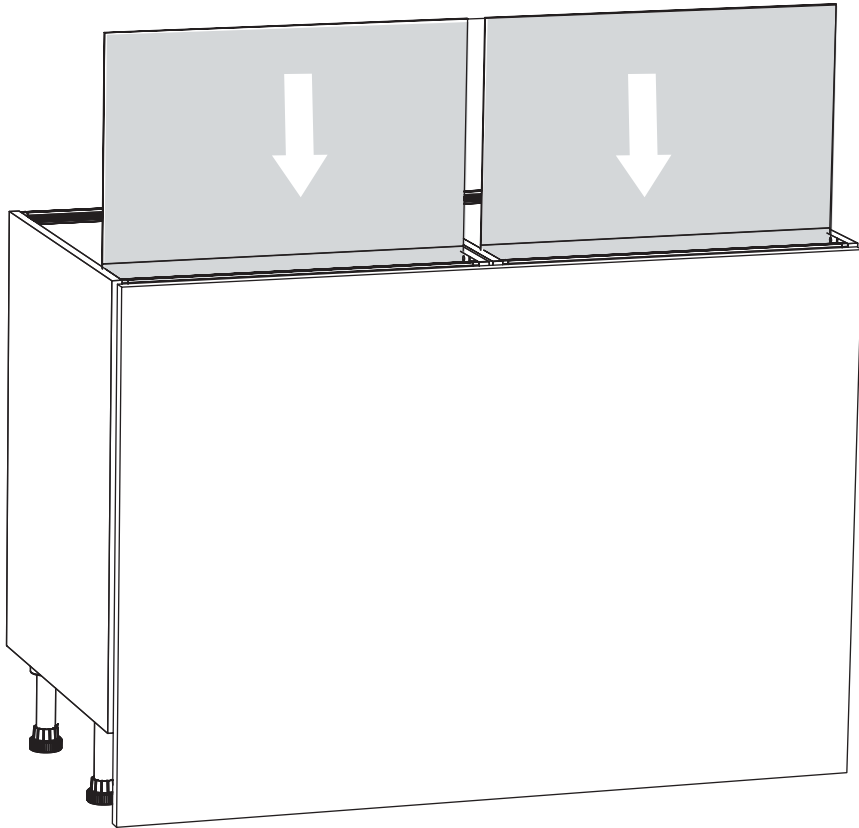
8



9

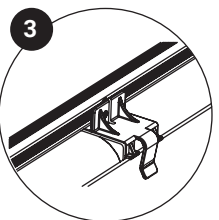
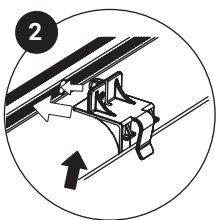
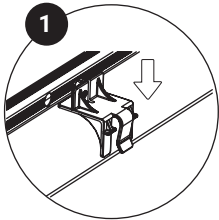


10



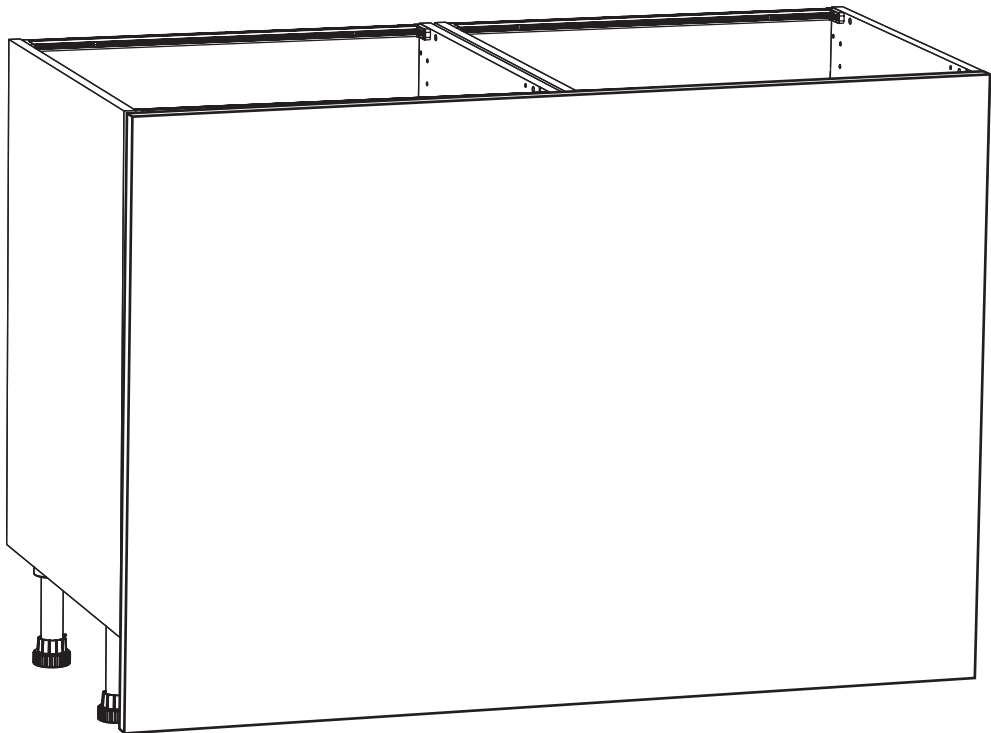
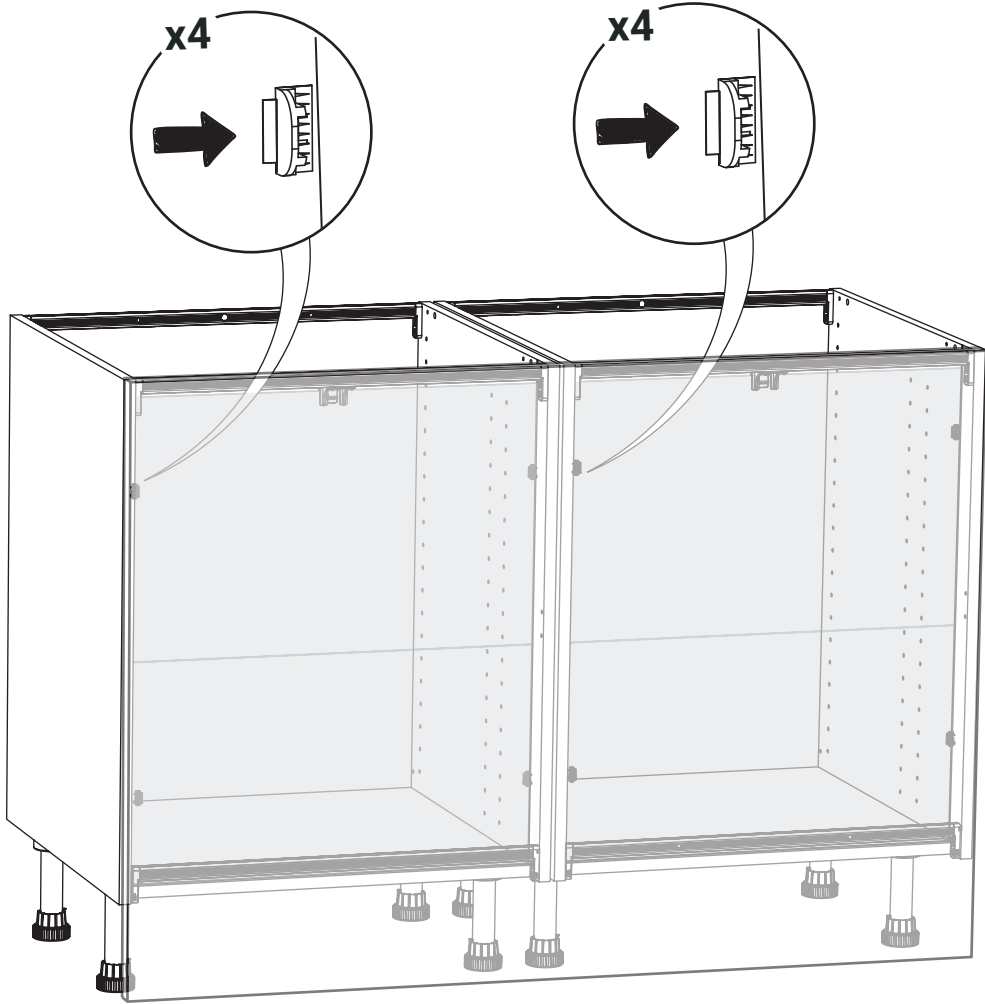
x 1

ou x 2 N°8 N°9 N°10  
par meuble





9



## · POUR FINIR



Charnières : CHAR 1

Façade Joue : JOUE 1

Tiroir : TIR1

Tiroir Casseroles : TIR2

Tiroir sous plinthe : TSP

Support four : SF1

Plan de travail stratifié : PDT1

Plan de travail bois massif : PDT2

Plinthe bois : PLI 1

Plinthe PVC : PLI 2

## · ENTRETIEN

