



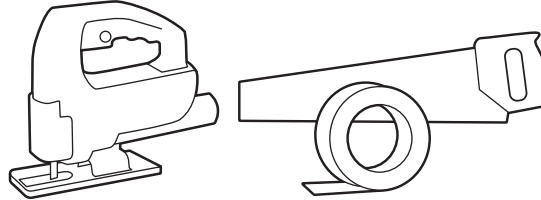
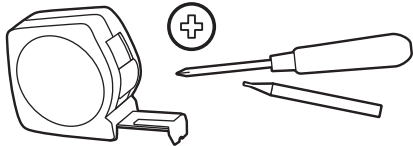
9

# Fileur bas, haut, armoire. Notice de pose

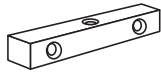
# OSKAB®

POUR TOUS

## Les outils



Sachet n° 28



x 2

Vis VBA 4x25 TF



x 6

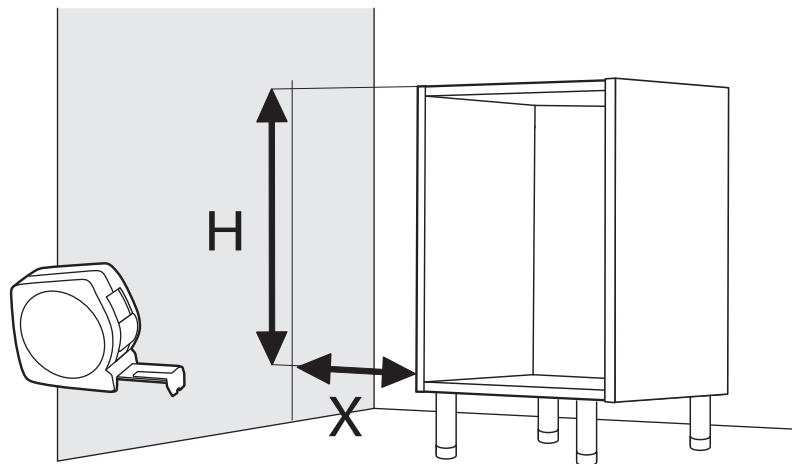
1 sachet de 2 tasseaux pour les éléments de hauteur: 35, 41, 57, 70, 92, 125 cm.  
2 sachets de 2 tasseaux pour les armoires 195 et 217 cm.

Notre fileur est fait avec une façade de H : 217 cm L : 15 cm  
ou deux façades de H : 125 cm L : 15cm et H 92 cm L : 15 cm

Les fileurs se positionnent dans votre cuisine en même temps que vos caissons et avant la pose de vos portes / tiroirs.

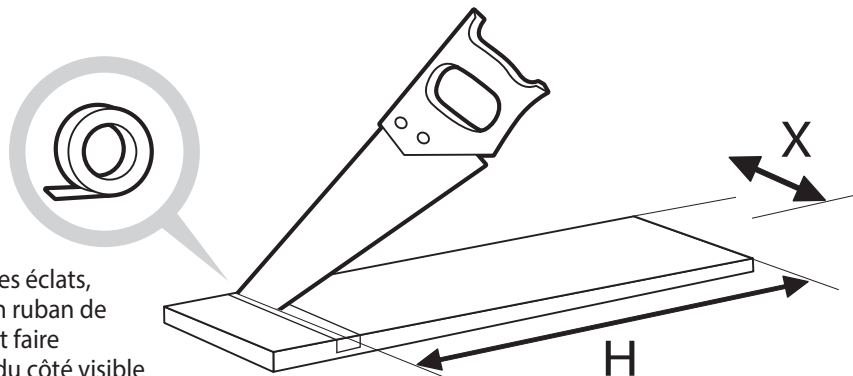
## Etape 1

Mesurer la distance entre votre caisson et le mur.



## Etape 2

Découper le fileur à la dimension souhaitée en largeur mais aussi en hauteur (nos plinthes font 220 cm).



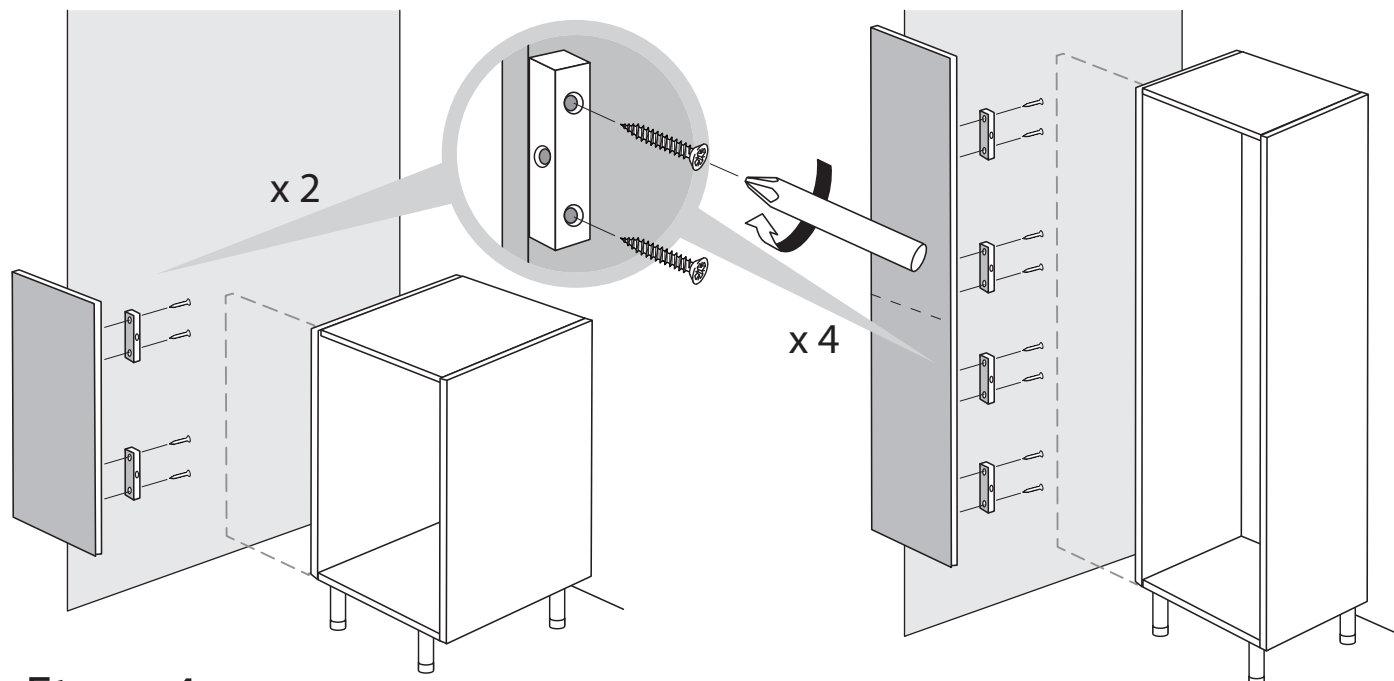
Pour éviter les éclats, appliquer un ruban de masquage et faire la découpe du côté visible de la plinthe.

## Etape 3

Positionner les tasseaux sur le fileur et les visser du côté où se trouvent les 2 trous débouchants.

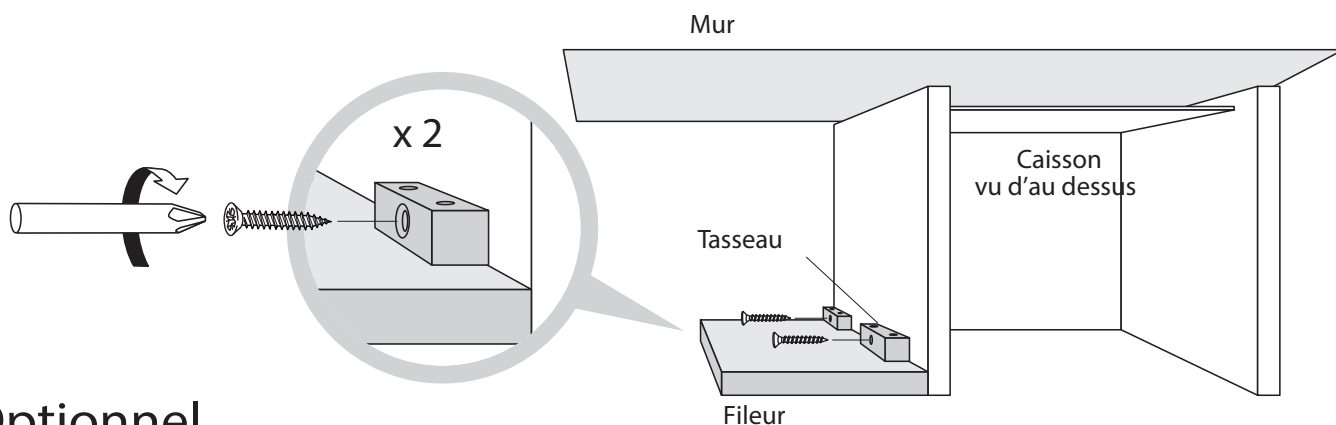
Fileur caisson bas

Fileur colonne



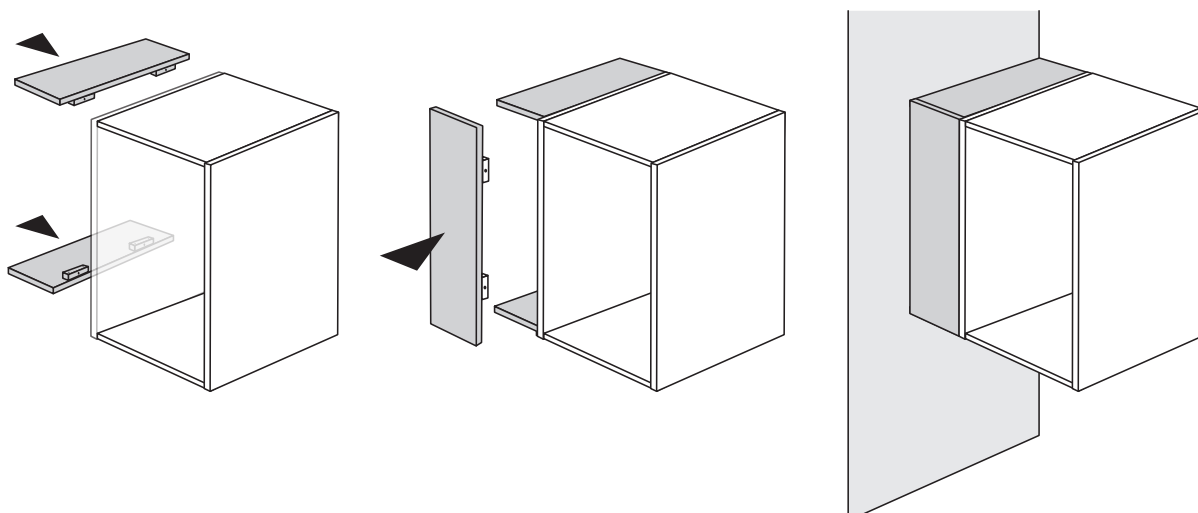
## Etape 4

Si le tasseau est accessible, visser par l'extérieur du caisson.



## Optionnel

Pour les éléments hauts, vous avez la possibilité de venir positionner un fileur sur la partie haute et basse du caisson. Dans ce cas il faudra ajouter 1 sachet de 2 tasseaux pour la partie basse et 1 sachet pour la partie haute.



Retrouvez toutes les informations sur [www.oskab.com](http://www.oskab.com)