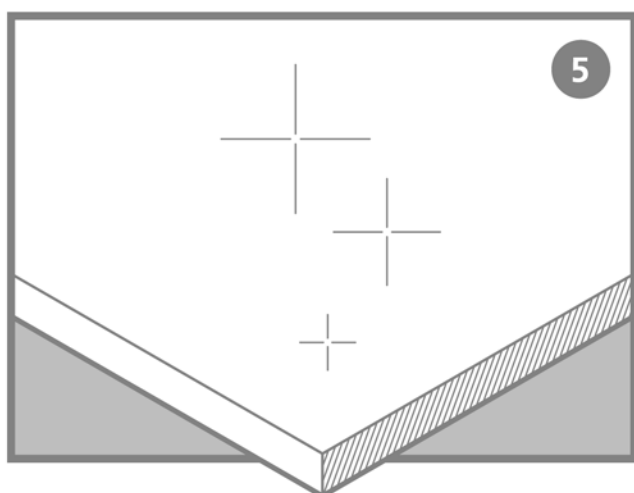
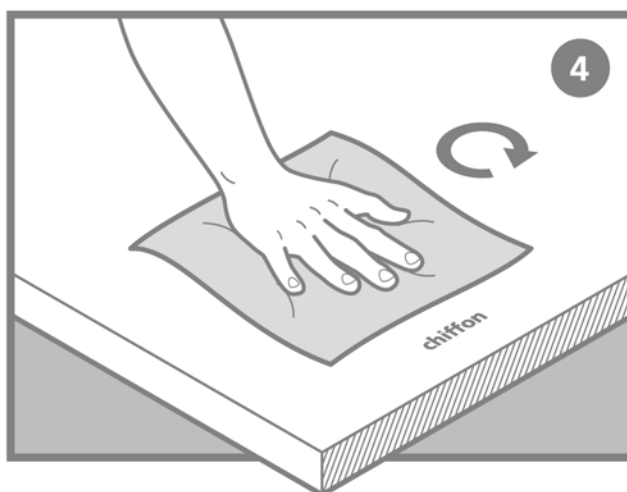
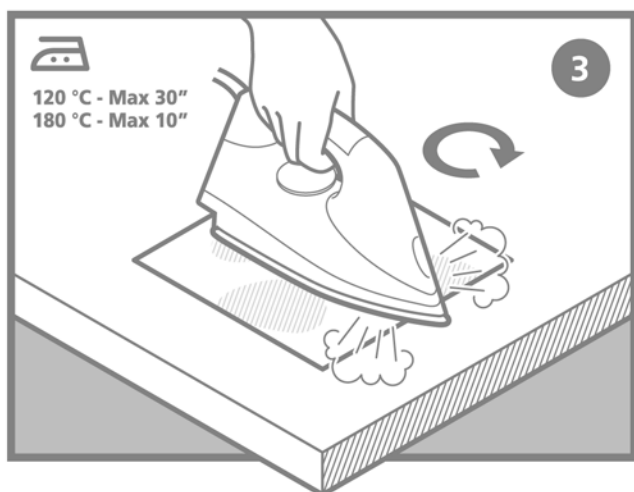
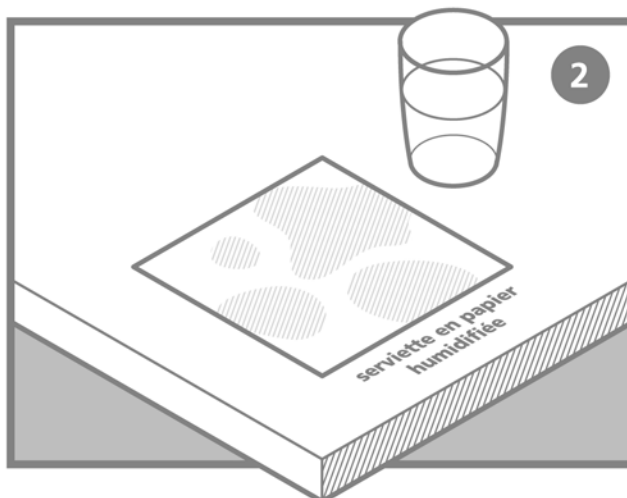
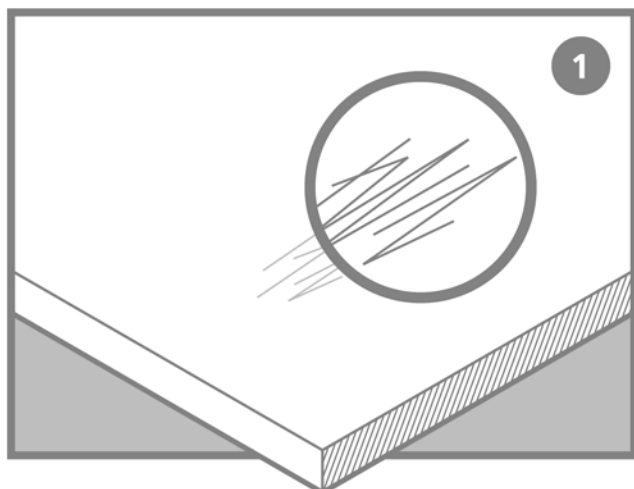




INSTRUCTIONS DE MAINTENANCE. FER À REPASSER.

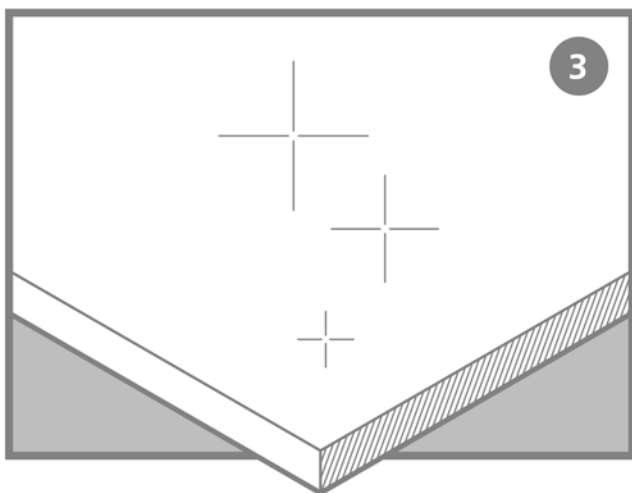
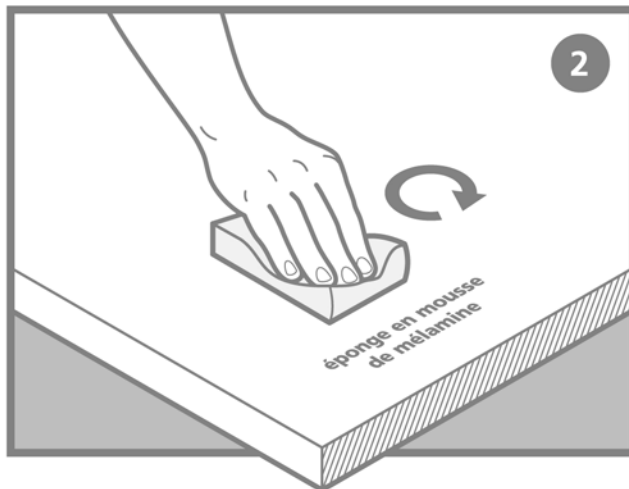
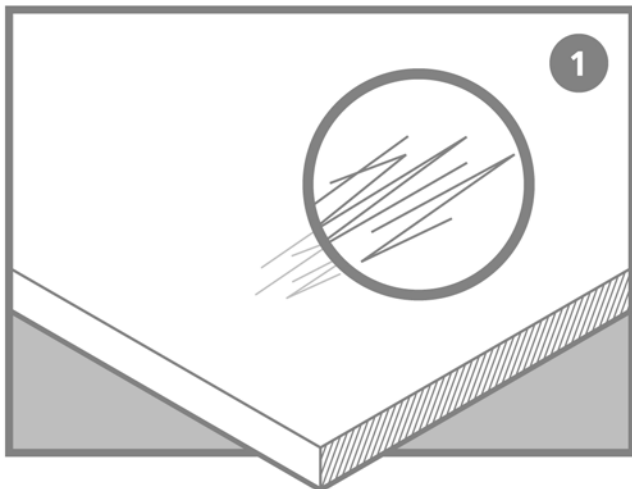


FENIX NTM est un matériau pour design intérieur avec des caractéristiques superficielles avancées.





INSTRUCTIONS DE MAINTENANCE. ÉPONGE EN MOUSSE DE MELAMINE.



FENIX NTM est un matériau pour design intérieur avec des caractéristiques superficielles avancées.

