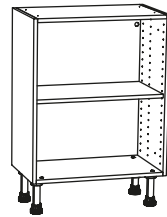
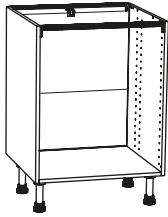


Plan de travail compact PTC1.0

Retrouvez toutes les informations sur www.oskab.com

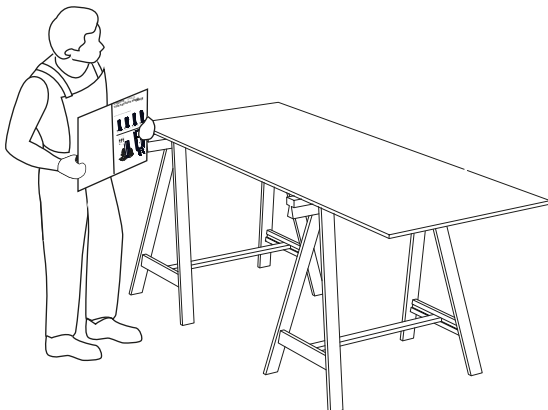
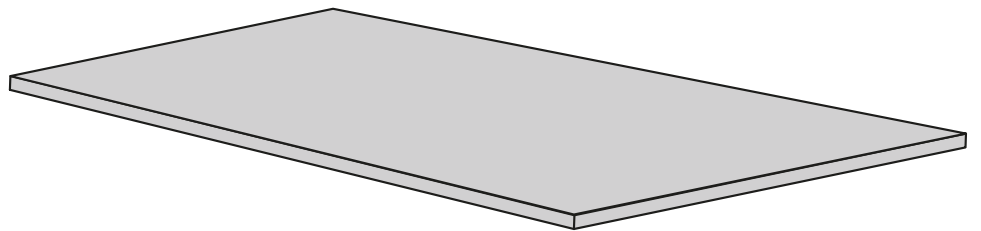
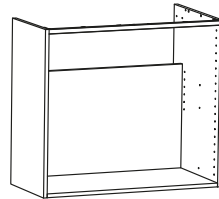
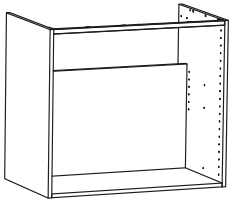
CUISINE

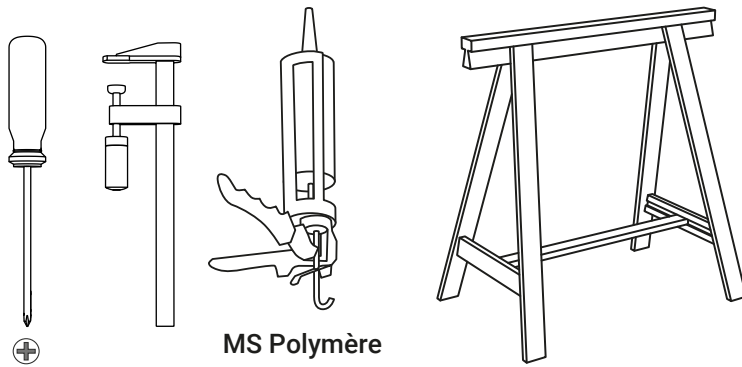
Compatible profondeur 35 ou 56 cm



SALLE DE BAINS

Compatible profondeur 40 ou 50 cm





MS Polymère

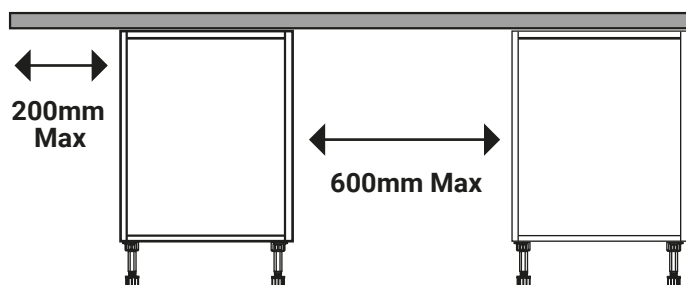
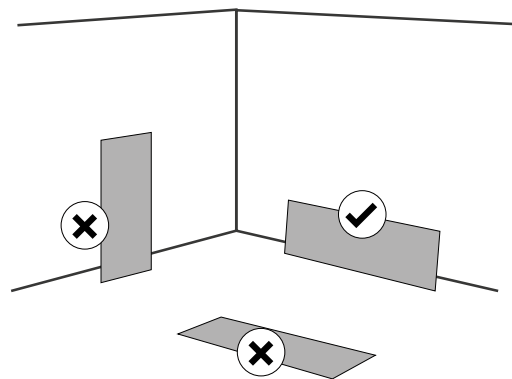
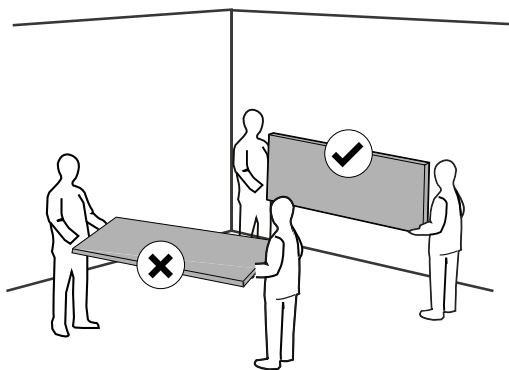


En cas de découpes de votre plan, équipez-vous des outils nécessaires P.15



IMPORTANT:

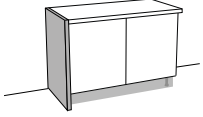
Pour éviter tout risque de blessure : Avant de poser votre plan de travail compact, assurez-vous d'avoir fixé vos meubles au mur en choisissant les fixations adaptées à celui-ci. Pour cela, adressez-vous à un spécialiste.





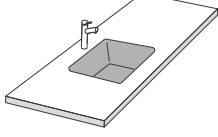
P.2

Fixation d'un jambage



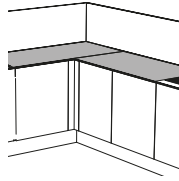
P.3 - P.5

Installation d'un évier sous plan



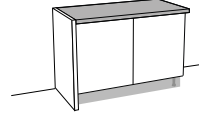
P.5 - P.7

Assemblage en angle



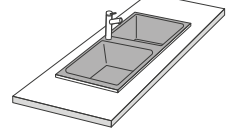
P.8

Fixation plan de travail sur caisson cuisine



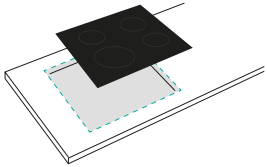
P.9 - P.11

Installation d'un évier à encastrer



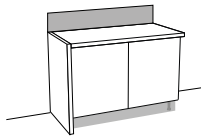
P.11

Installation plaque de cuisson



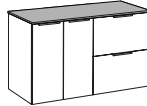
P.12

Fixation crédence



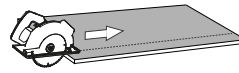
P.13 - P.14

Fixation plan de toilette sur meuble salle de bains



P.15 - P.18

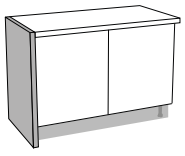
Consignes de découpe



ATTENTION

La jonction de plans en angle peut nécessiter des manipulations particulières. Pour en savoir plus, voir P.7

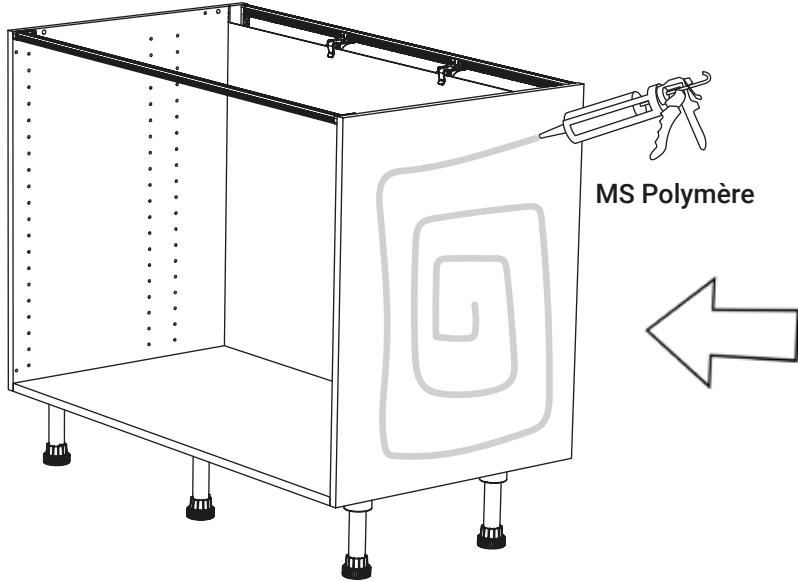




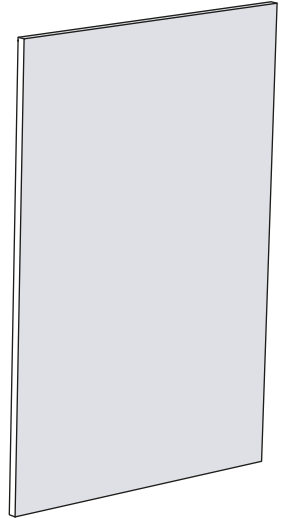
Fixation d'un jambage

1

1



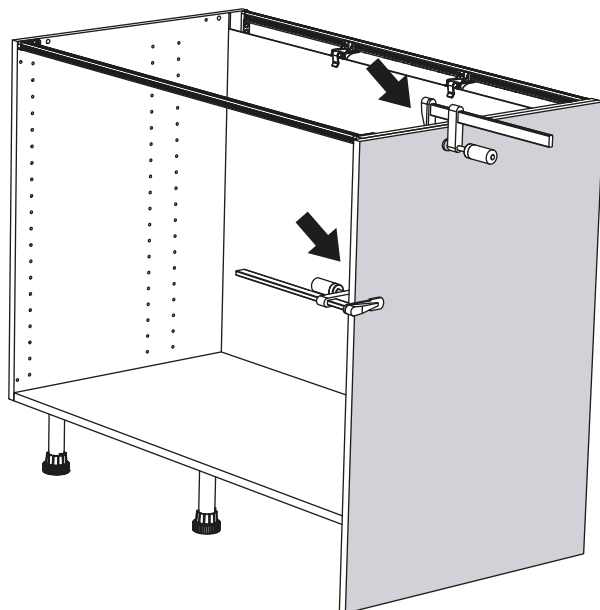
2

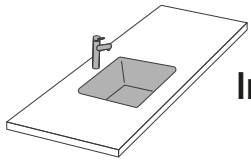


2



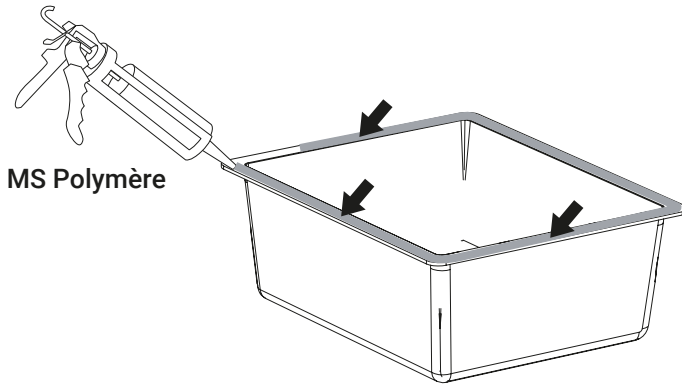
12 h





Installation d'un évier sous plan

1



MS Polymère

2

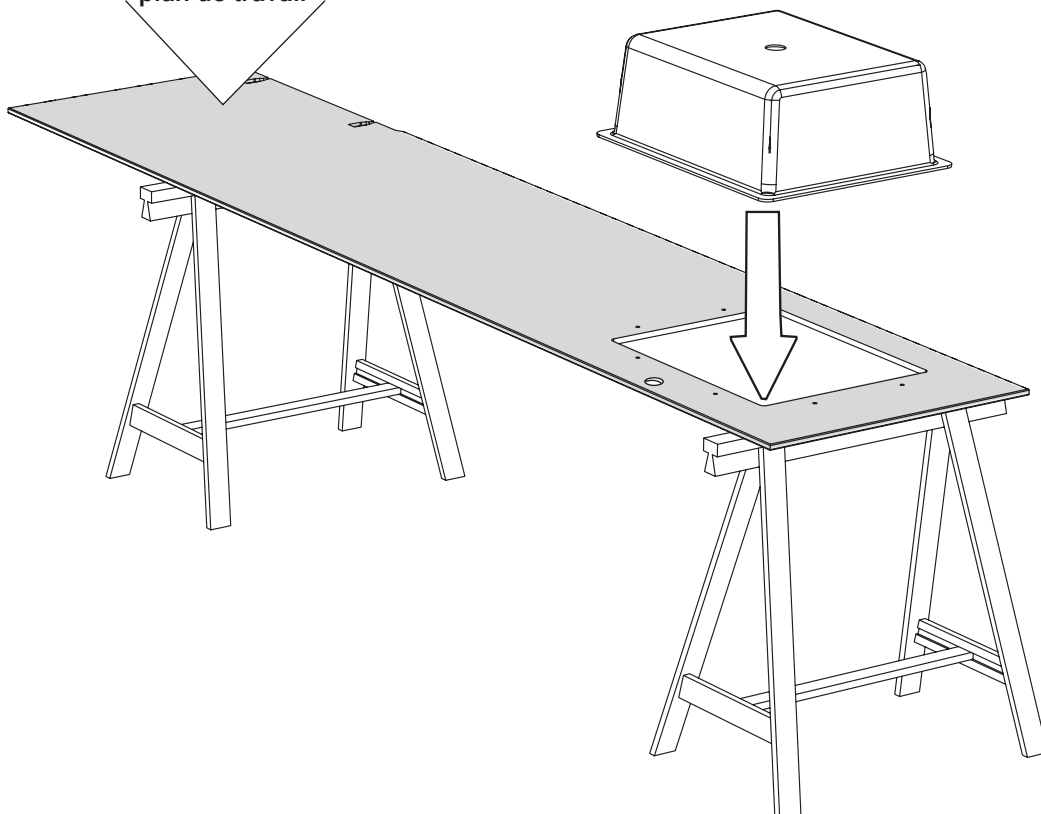


ATTENTION

Perçage robinet avec scie cloche : Avant de réaliser votre perçage pour robinet, vérifiez bien l'espace nécessaire pour l'installation du système de trop plein de votre évier.

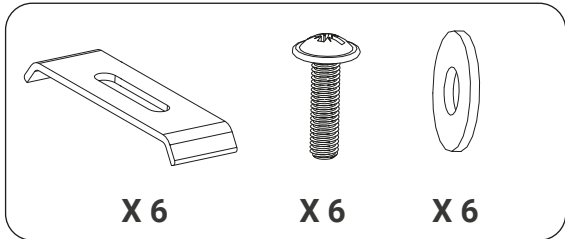


Contreface du plan de travail



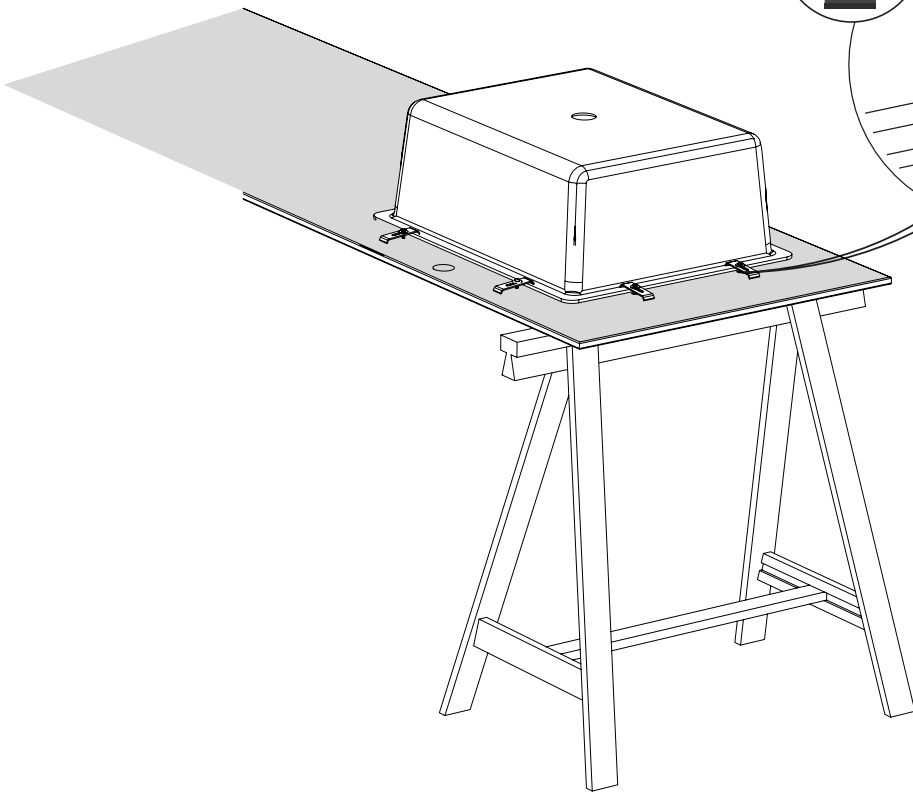
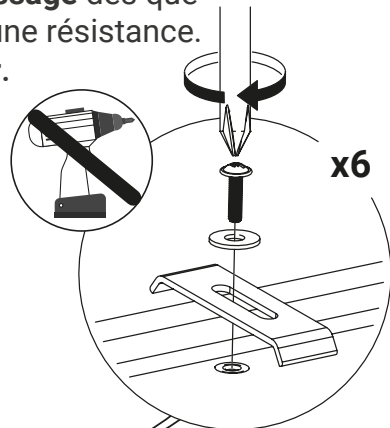
3

· CONTENU DU SACHET N°158

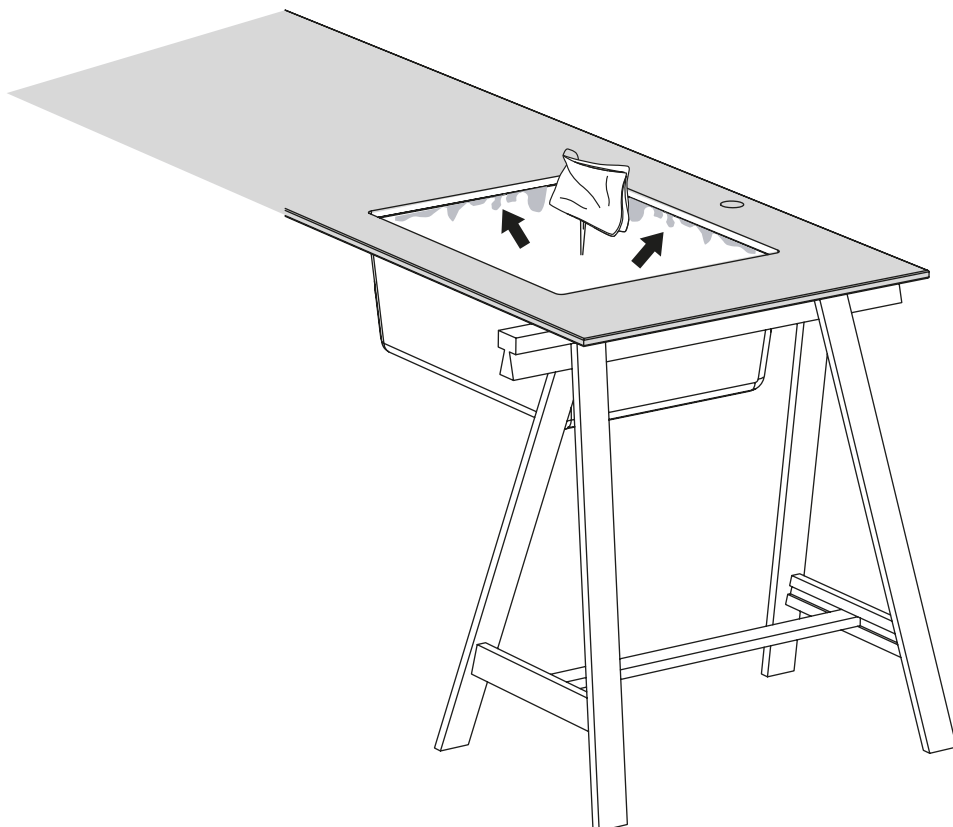
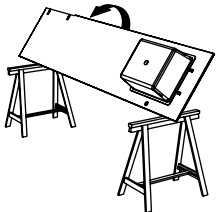


! ATTENTION

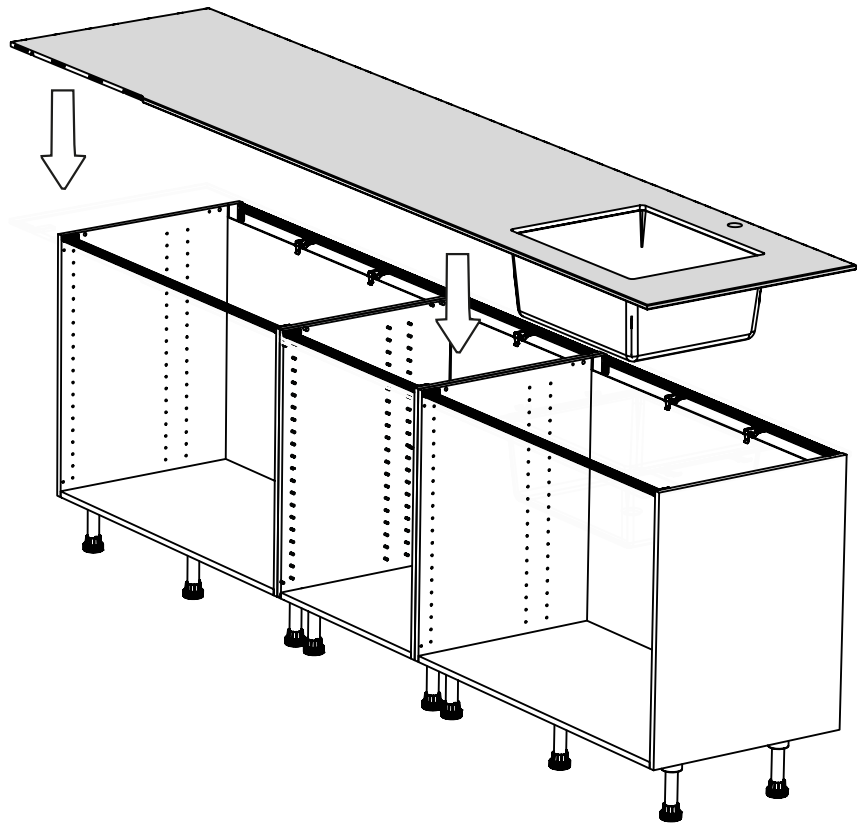
Stoppez le vissage dès que vous sentez une résistance. Ne pas forcer.



4



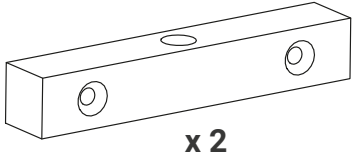
5



Assemblage en angle

1

· CONTENU DU SACHET N°28



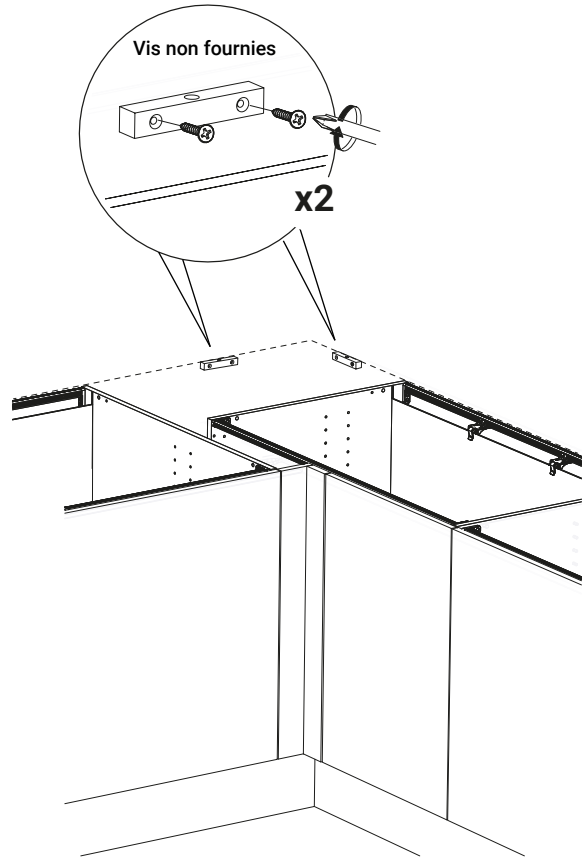
Vis non fournies

x2

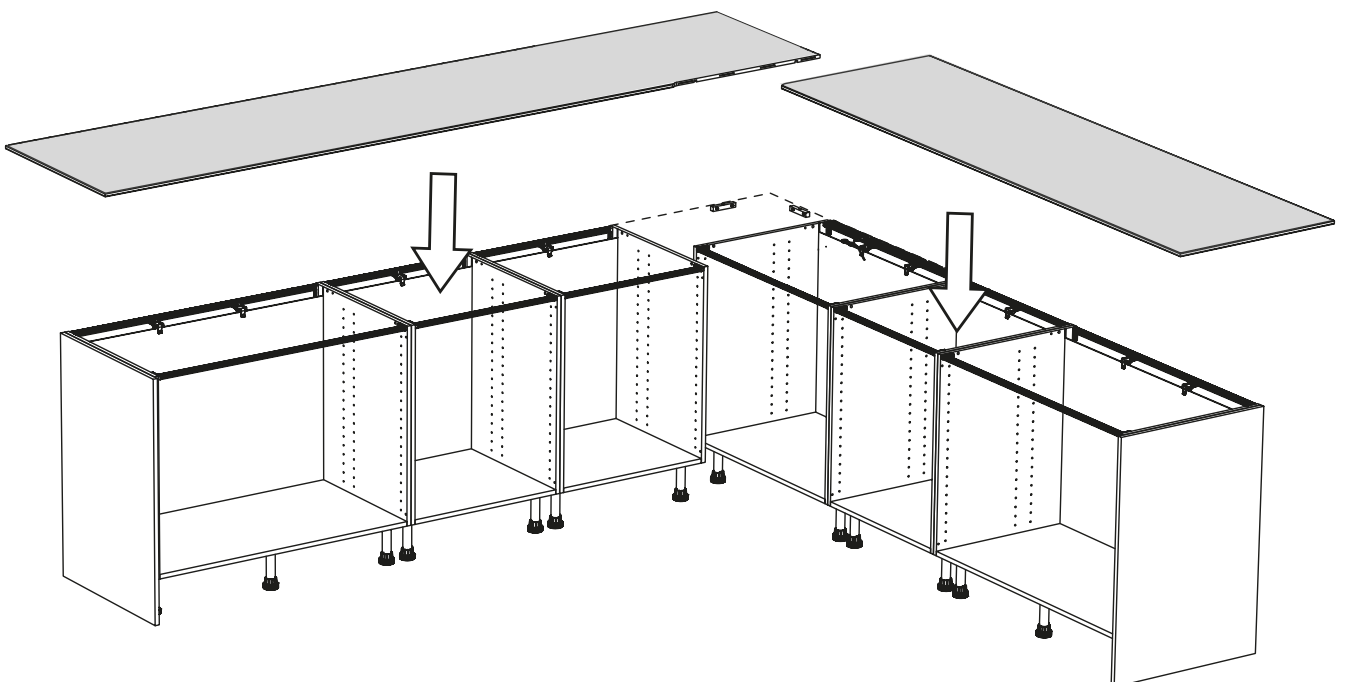


IMPORTANT:

Pour éviter tout risque de blessure : Avant de poser votre plan de travail compact, assurez-vous d'avoir fixé vos tasseaux en bois au mur en choisissant les fixations adaptées à celui-ci. Pour cela, adressez-vous à un spécialiste.

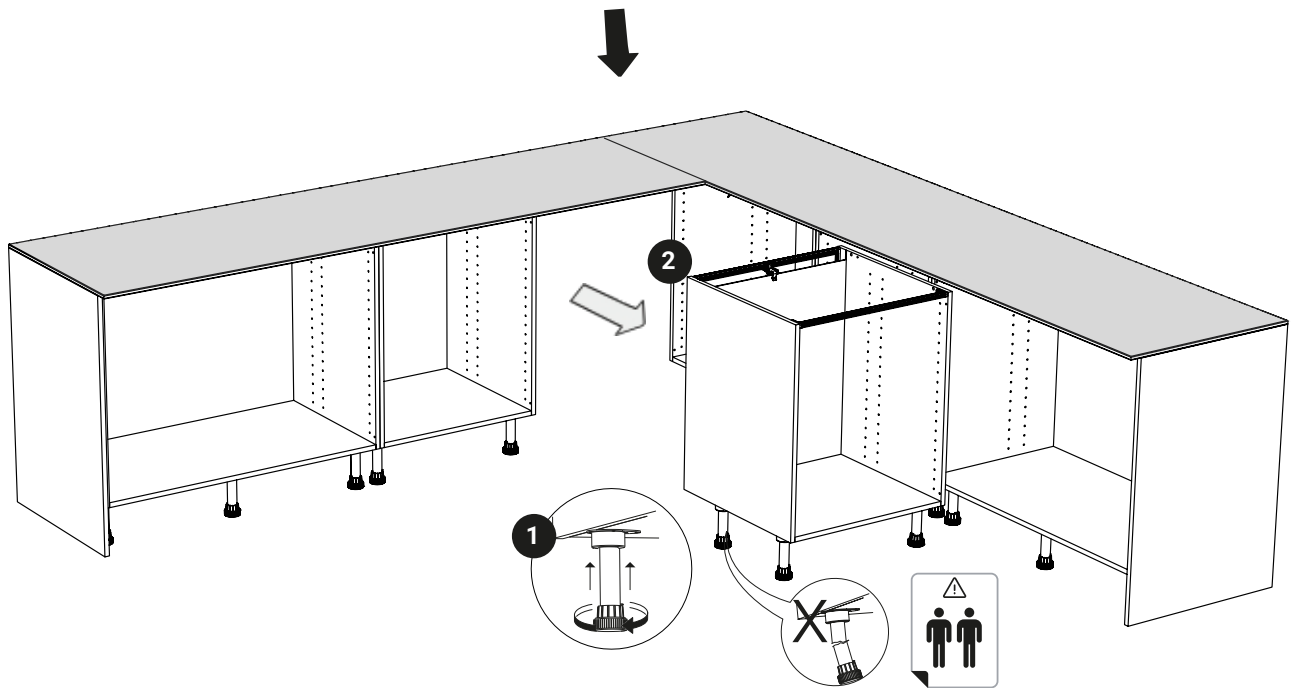


2



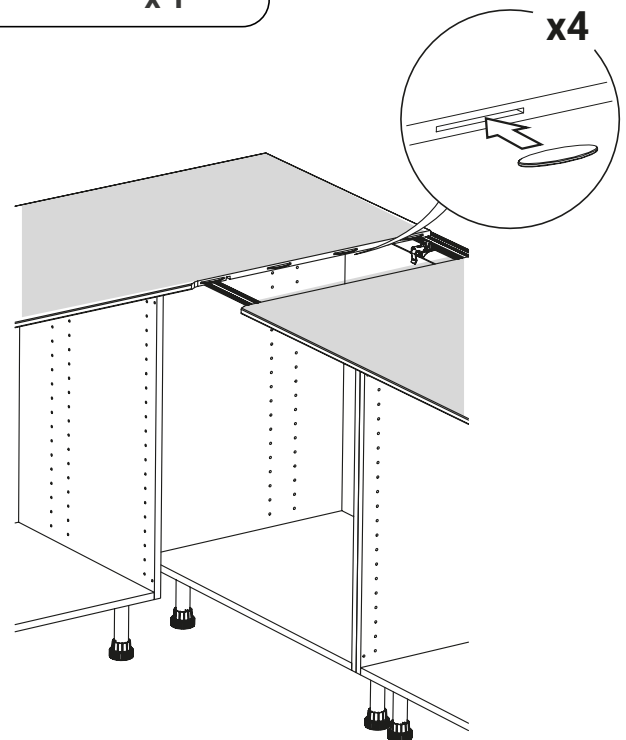
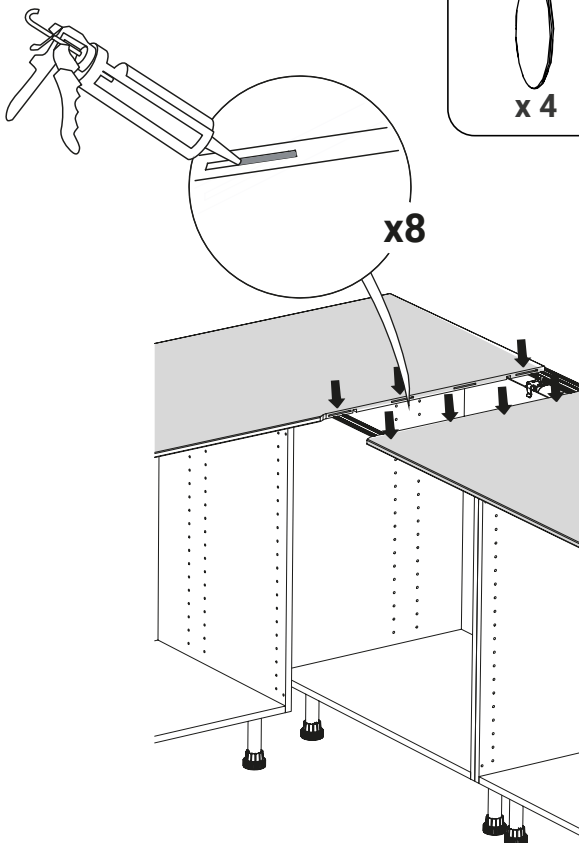
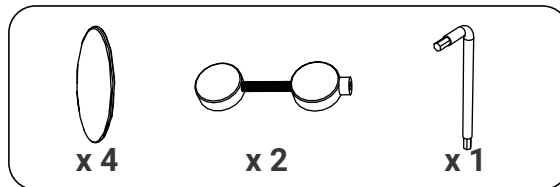


Si vous n'avez pas accès à la jonction pour le serrage des plans entre eux, retirez le meuble qui vous gêne .

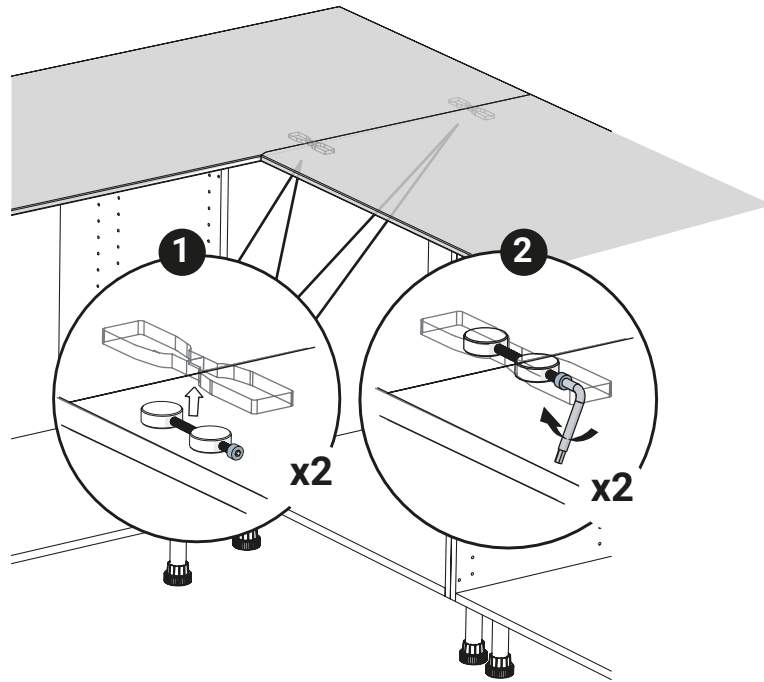


3

· CONTENU DU SACHET N°168



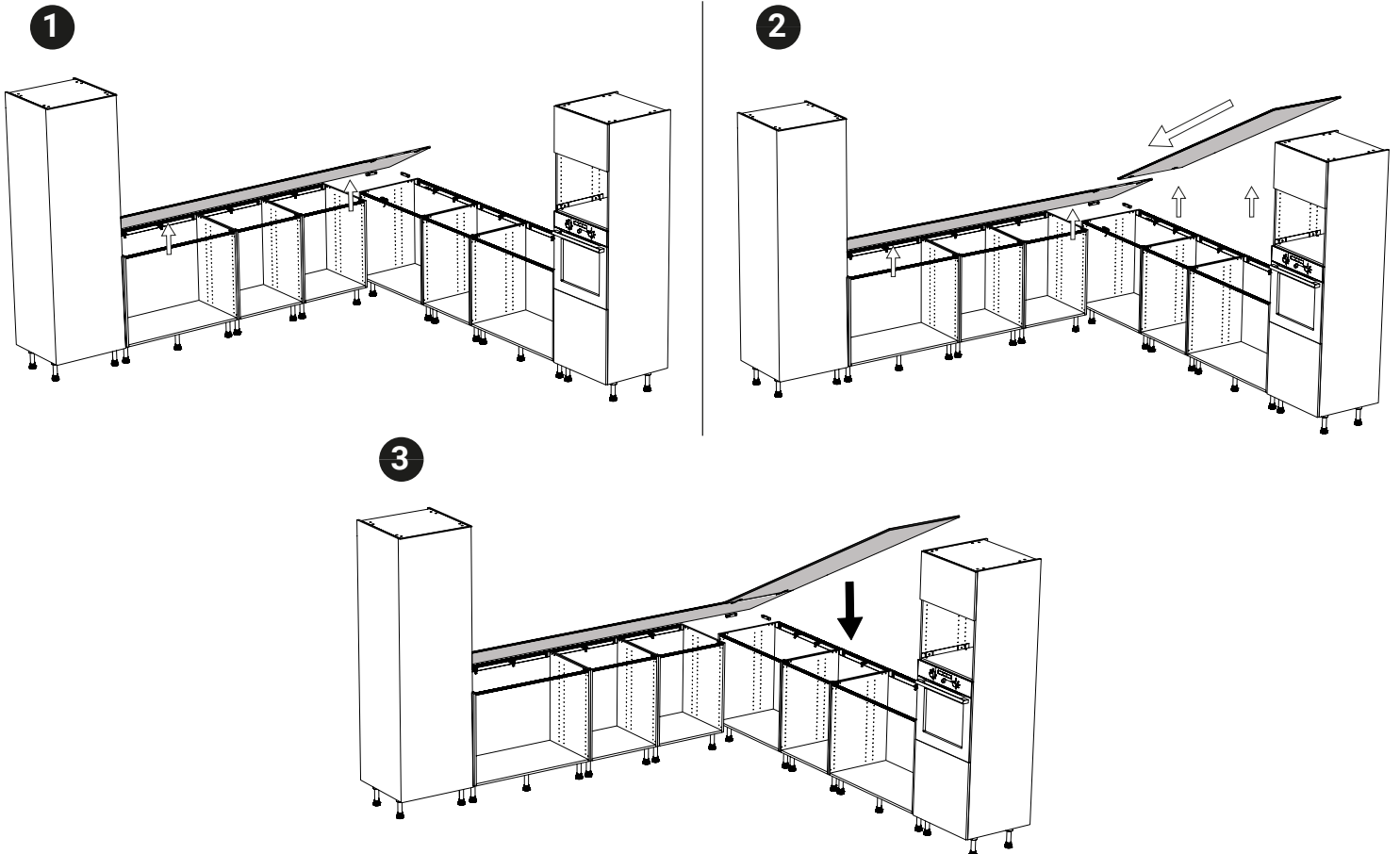
4

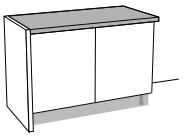


CAS PARTICULIER

ATTENTION

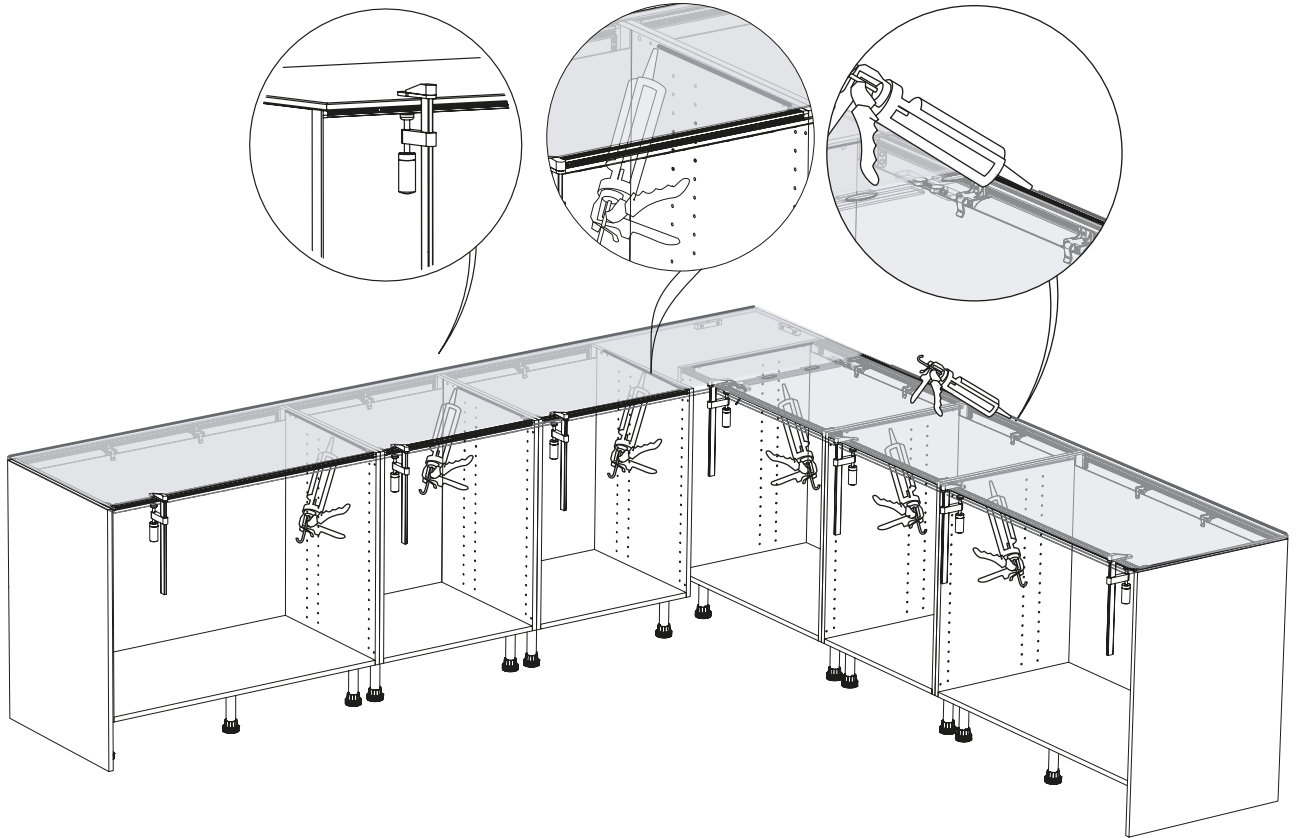
Dans certaines configurations, la jonction nécessitera l'élévation de l'ensemble, voir ci-dessous.





Fixation plan de travail sur caisson

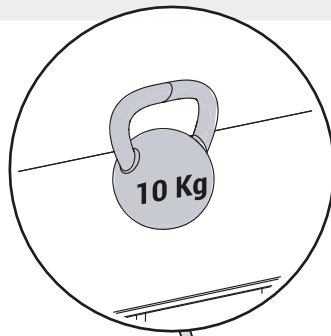
5



IMPORTANT:

Il est possible que votre plan de travail arrive légèrement cintré, il ne s'agit en aucun cas d'un défaut produit. Ce cintrage sera corrigé en suivant les explications ci-dessous.

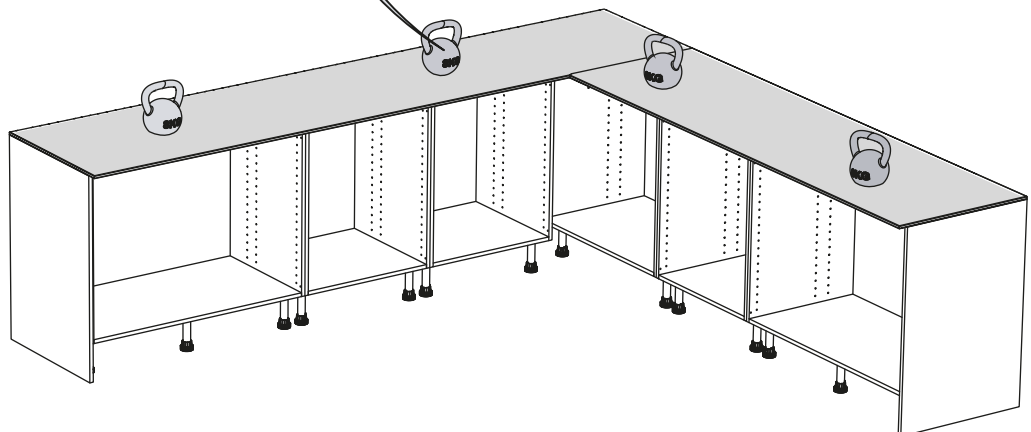
6



Nombre de poids à adapter en fonction des dimensions de votre plan de travail, à répartir équitablement sur l'ensemble de la surface.



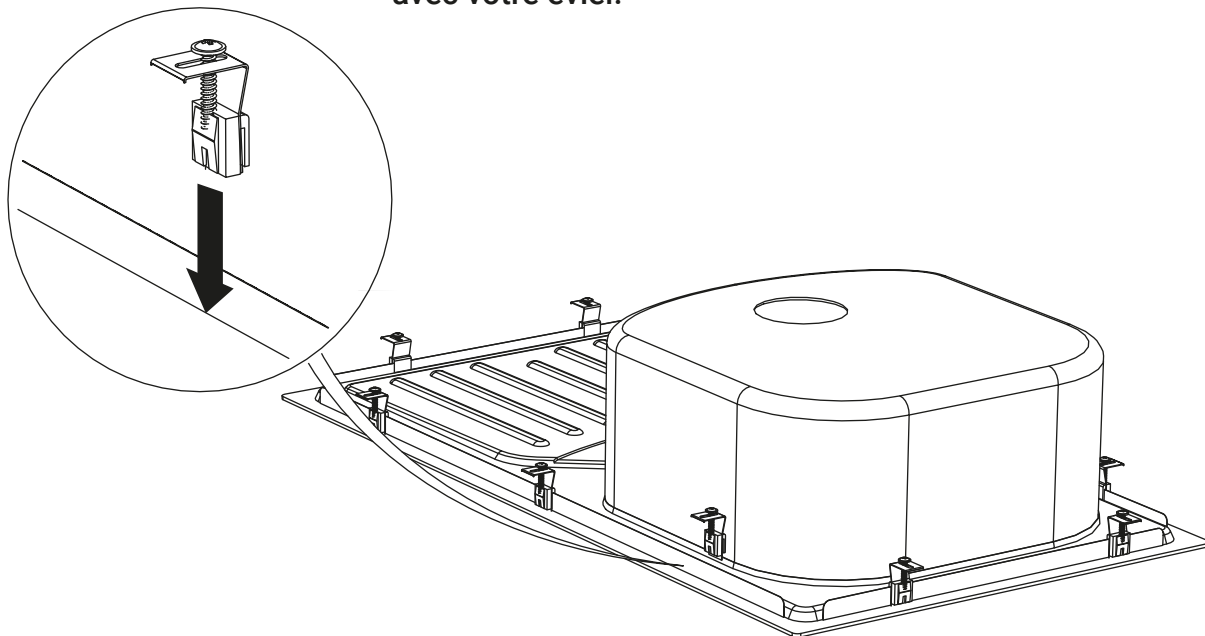
24 h



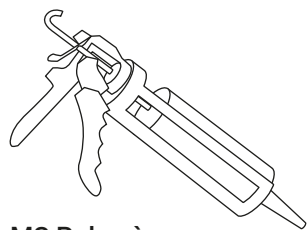
Installation évier à encastrer

1

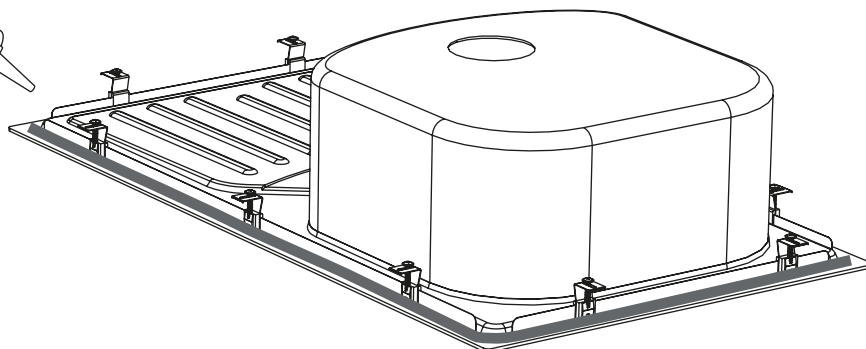
i La quantité et la forme des crochets de fixation dépend du modèle d'évier. Pour plus d'informations, consultez la notice fournie avec votre évier.



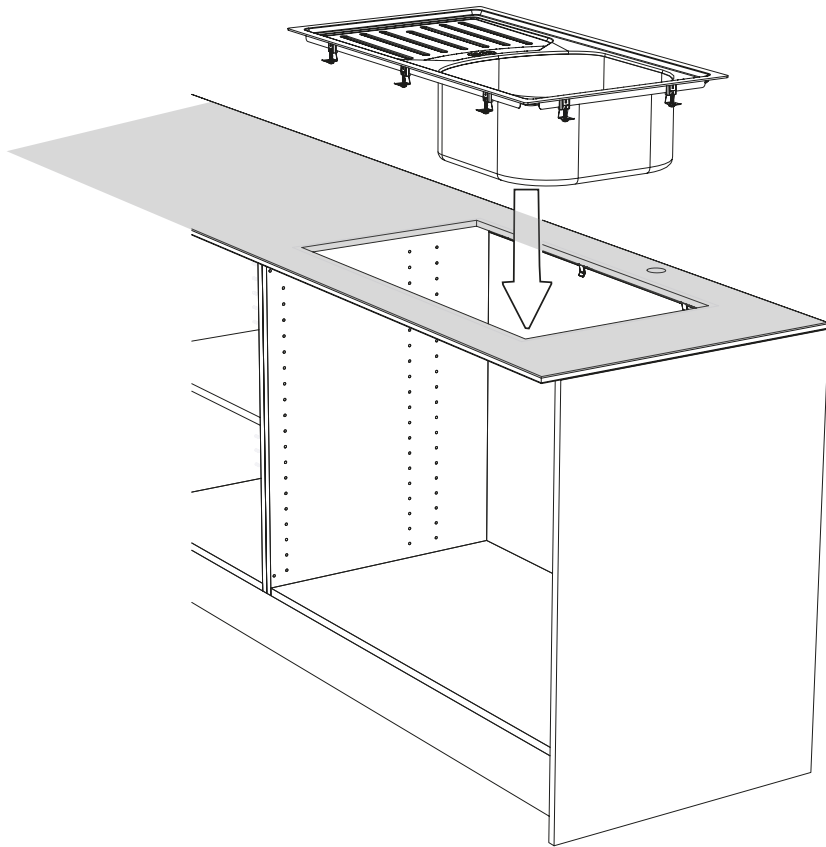
2



MS Polymère



3



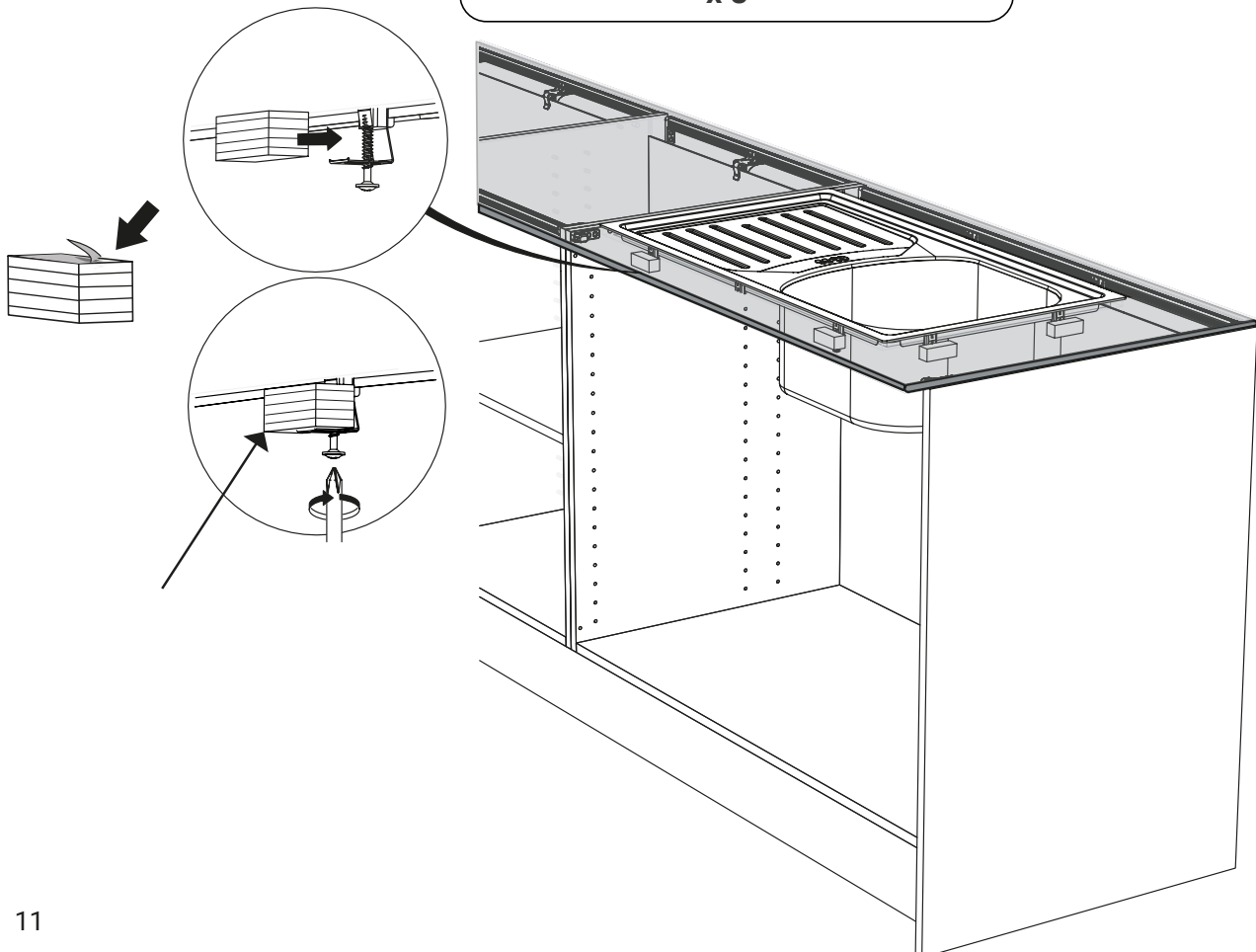
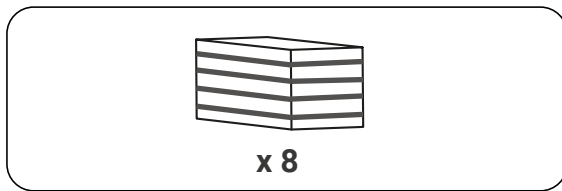
P.18



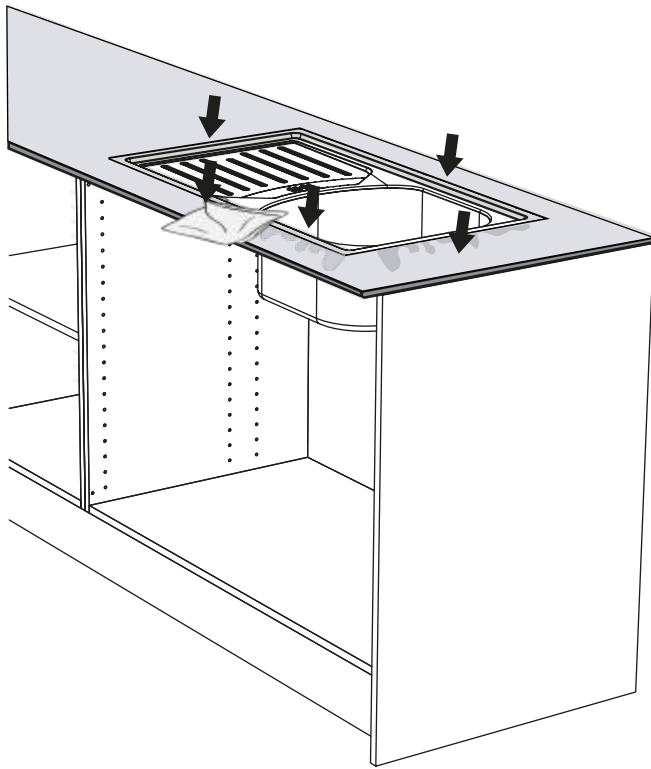
Si votre découpe d'encastrement n'a pas été réalisée en usine, vous pouvez la réaliser en suivant les instructions de coupes disponibles en page 18.

4

· CONTENU DU SACHET N°161



5



Installation plaque de cuisson

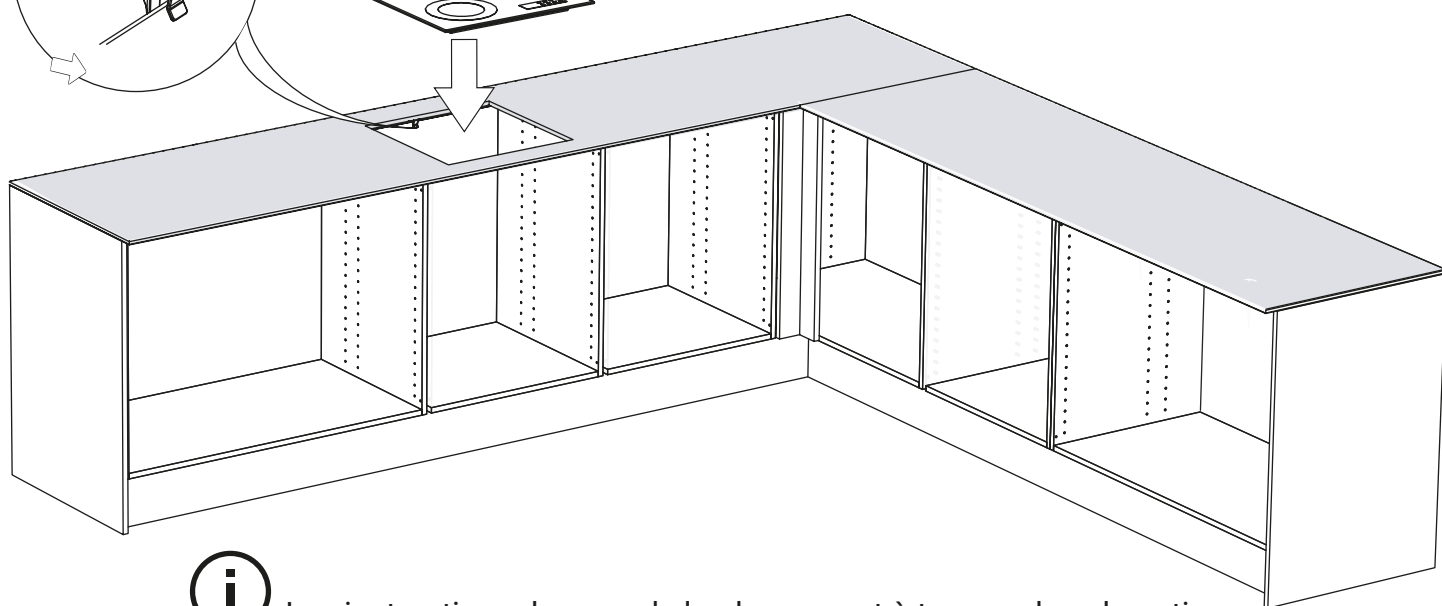
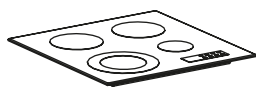
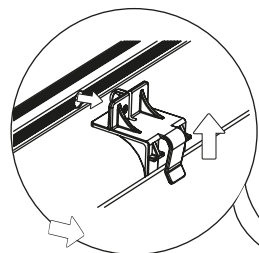


P.18

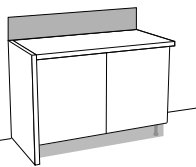
1

i Si votre découpe d'encastrement n'a pas été réalisée en usine, vous pouvez la réaliser en suivant les instructions de coupes disponible en page 18.

! Dans le cas où les clips plastiques gêneraient l'installation de votre plaque de cuisson, retirez-les avant l'insertion de l'appareil.



i Les instructions de pose de la plaque sont à trouver dans la notice fournie avec celle-ci.



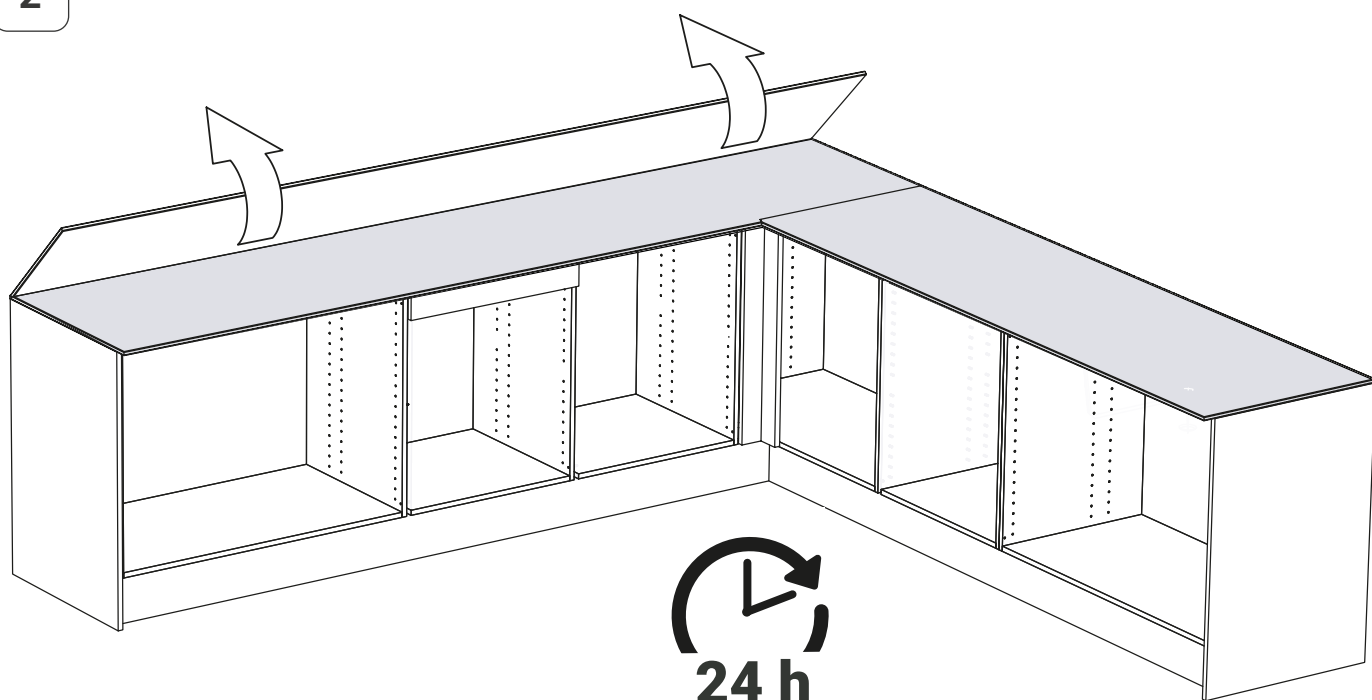
Fixation crédence

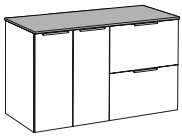
1



Pensez à réaliser vos perçages de prise électrique avant de coller votre crédence au mur

2





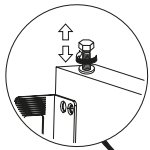
Fixation plan de travail sur meuble salle de bains



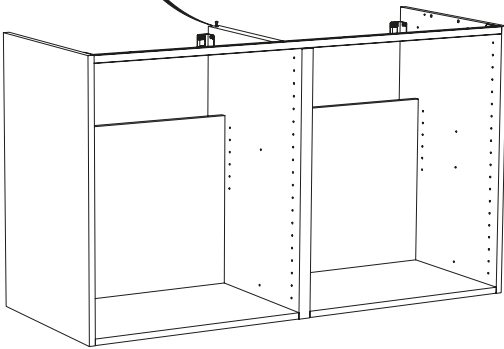
IMPORTANT:

Pour éviter tout risque de blessure, il faut impérativement fixer le meuble au mur en choisissant les fixations adaptées à celui-ci. Pour cela, adressez-vous à un spécialiste.

Attention, pour les plans de toilette de 100cm et 120cm, il est conseillé de choisir une vasque dont le poids est inférieur à 15kg afin d'éviter tout risque de cintrage du plan.

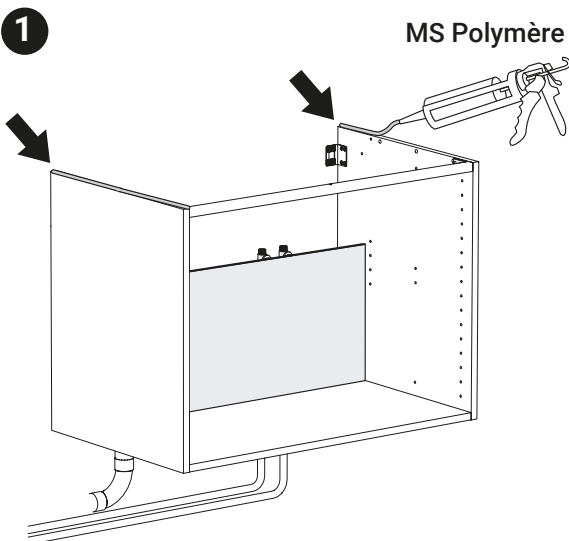


Pour un caisson de 120cm de largeur, pensez à bien régler votre vérin arrière au même niveau que la traverse avant, afin que votre plan soit bien plat.

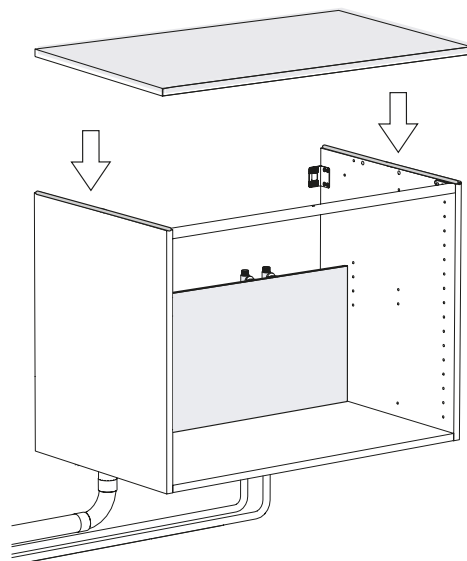


Texte pour envoyer en découpe page 20

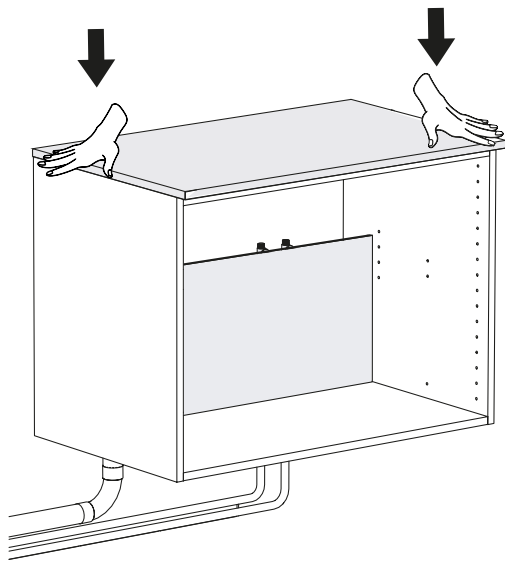
1



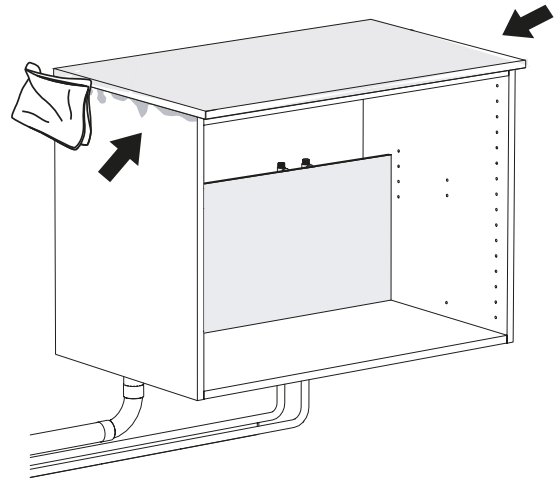
2



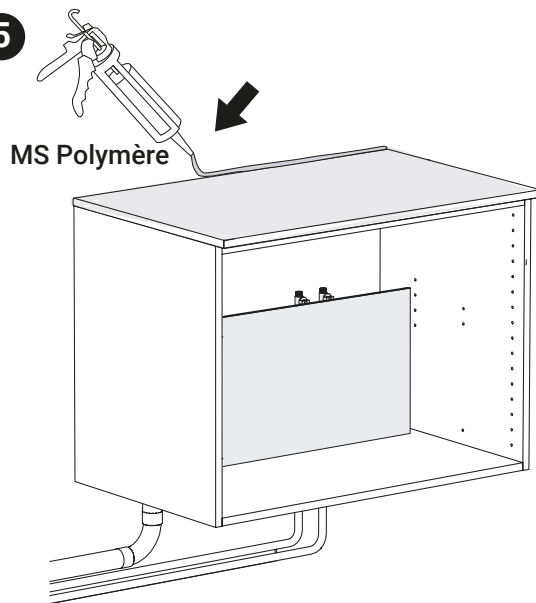
3



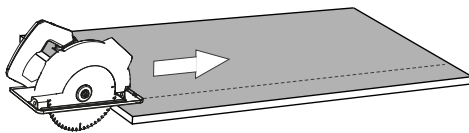
4



5

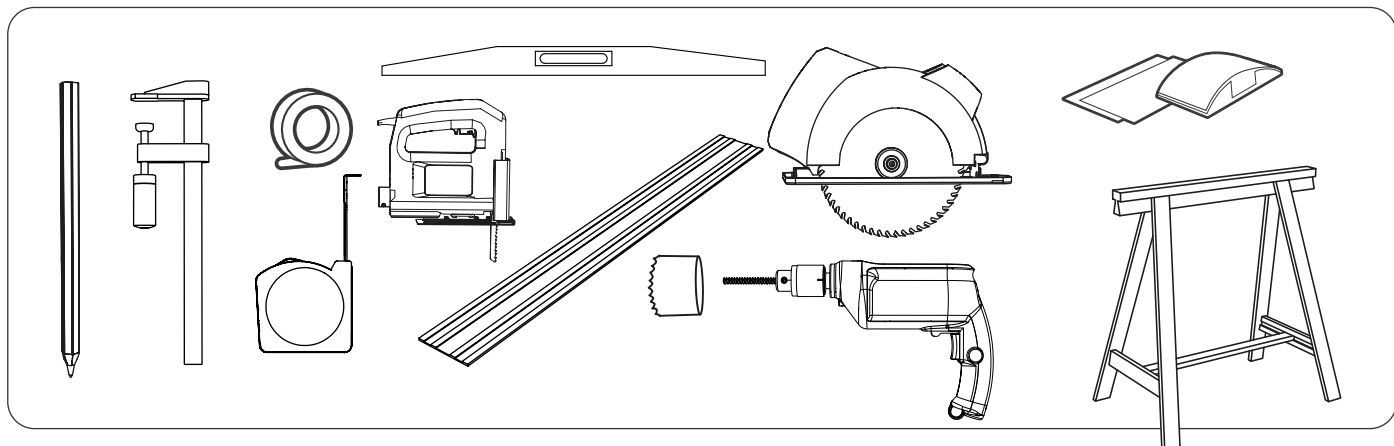


24 h



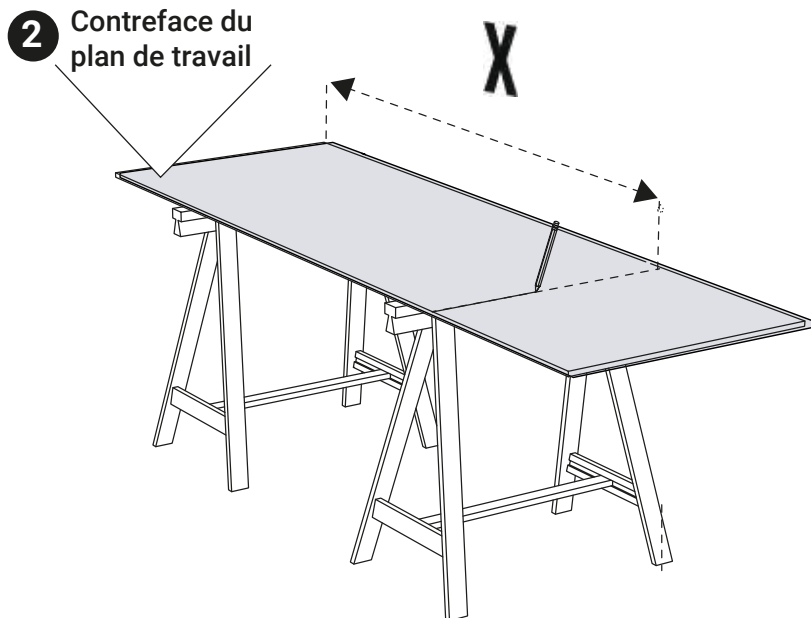
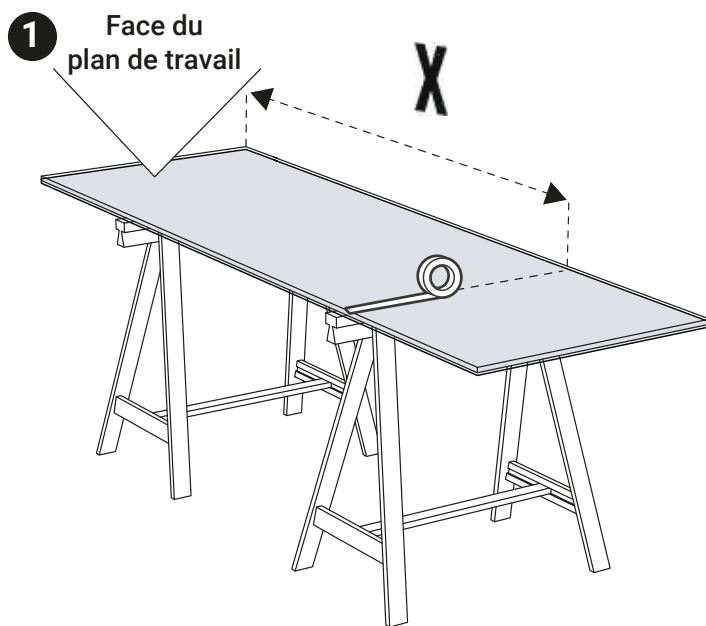
CONSIGNES DE DÉCOUPE

i Assurez-vous de découper votre plan de travail à l'aide des lames et de scie cloche neuves (pour bois).

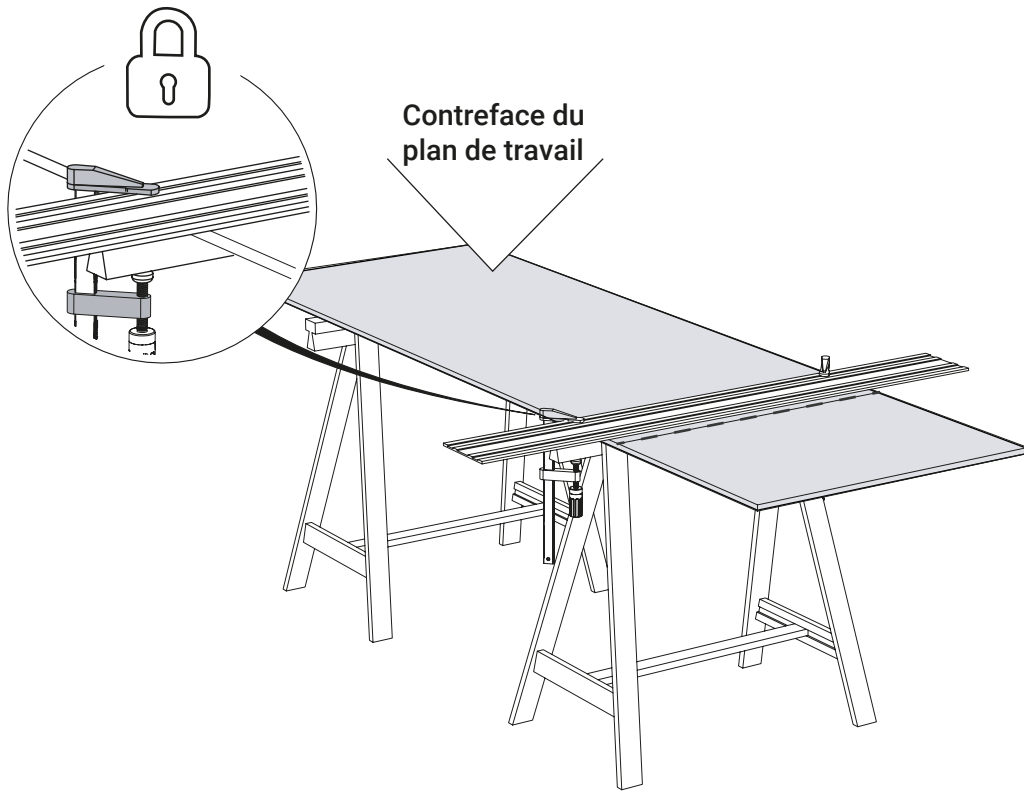


DECOUPE LONGUEUR ET PROFONDEUR

1

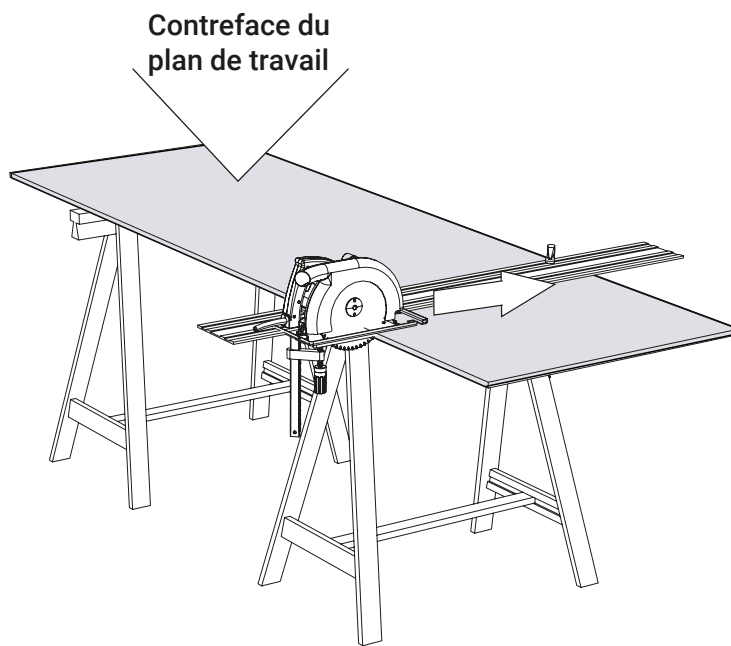


2

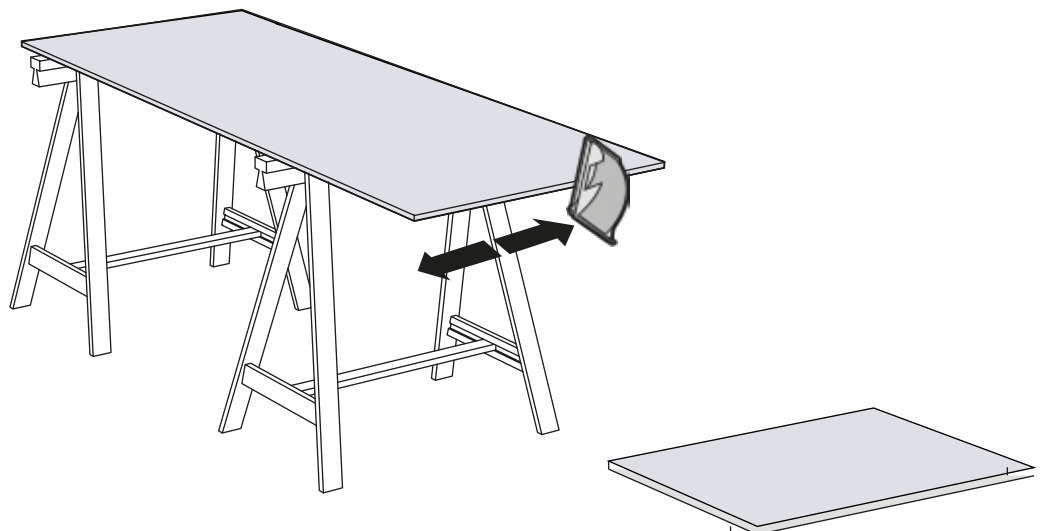


3

i Assurez-vous de découper votre plan de travail à l'aide de lames neuves (pour bois).



4

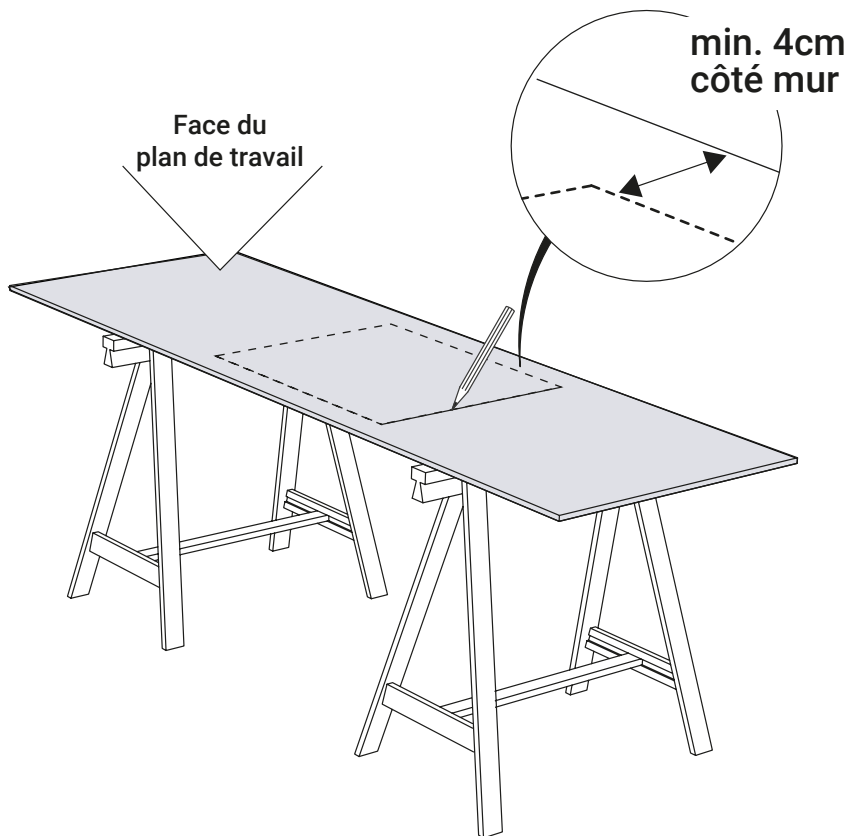


REALISER UNE DECOUPE D'ENCASTREMENT

1



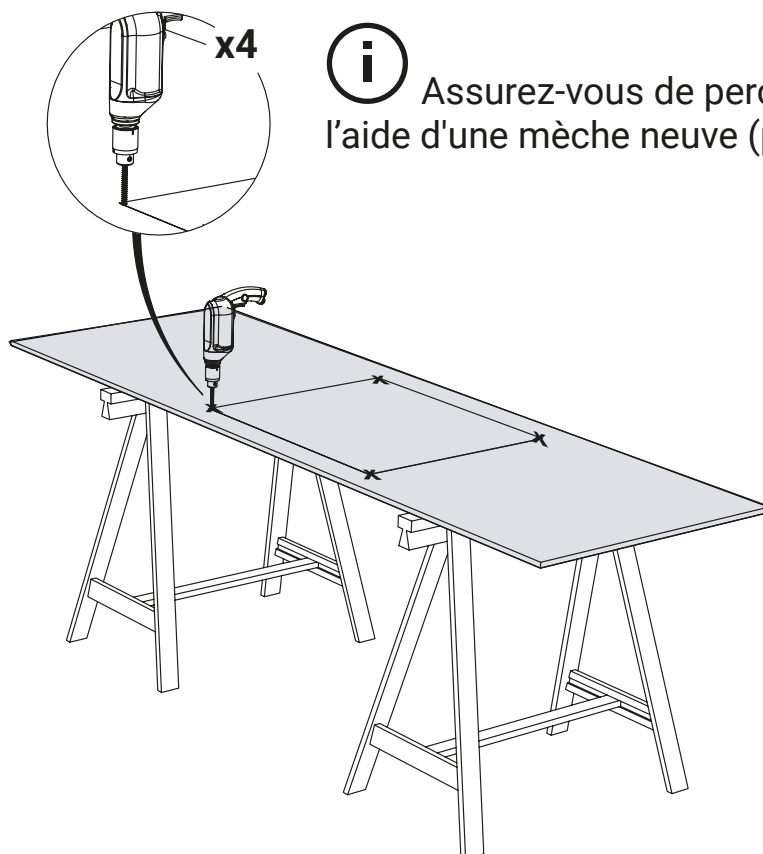
Utilisez les mesures ou le gabarit fourni avec votre produit pour effectuer le marquage du plan de travail.



2



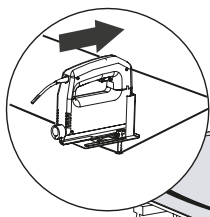
Assurez-vous de percer votre plan de travail à l'aide d'une mèche neuve (pour bois).



3



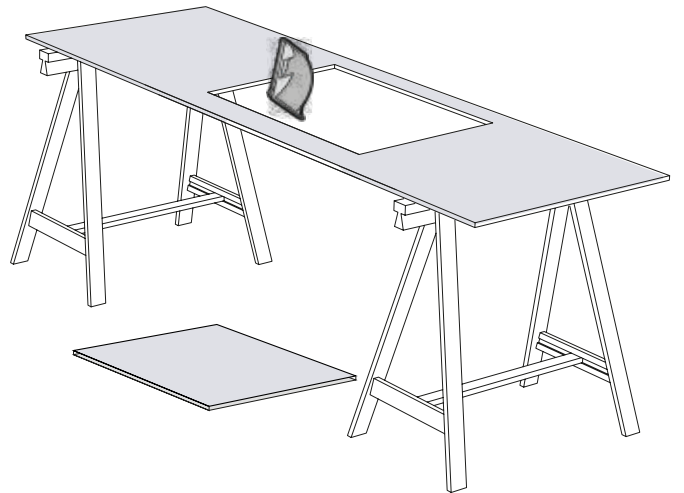
Assurez-vous de découper votre plan de travail à l'aide de lames neuves (pour bois).



1



2

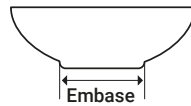


REALISER UN DECOUPE POUR VOTRE VASQUE A POSER

1

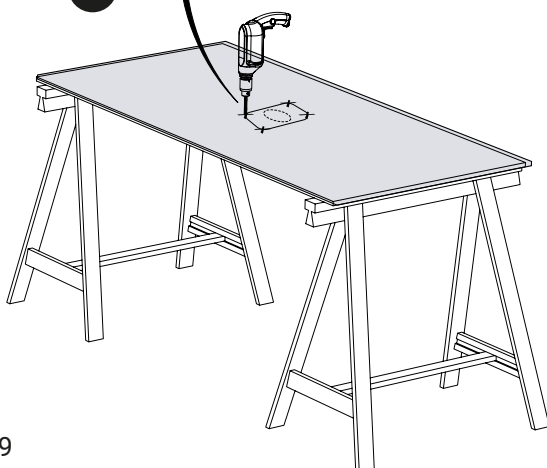
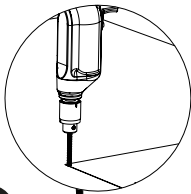


2

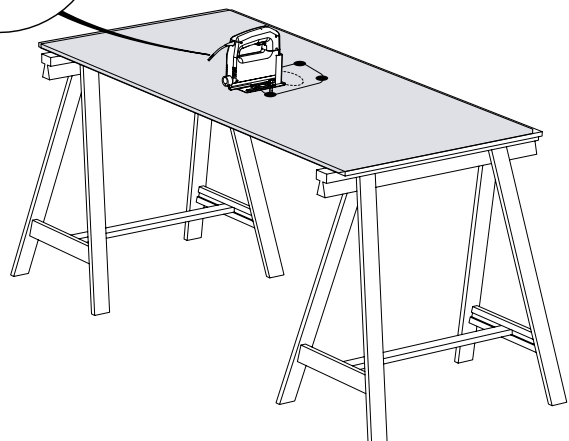
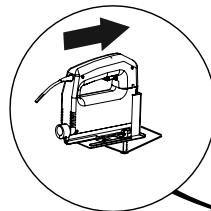


La découpe doit être **supérieure** au diamètre de l'écrou de la bonde et **inférieure** à l'embase de votre vasque

3

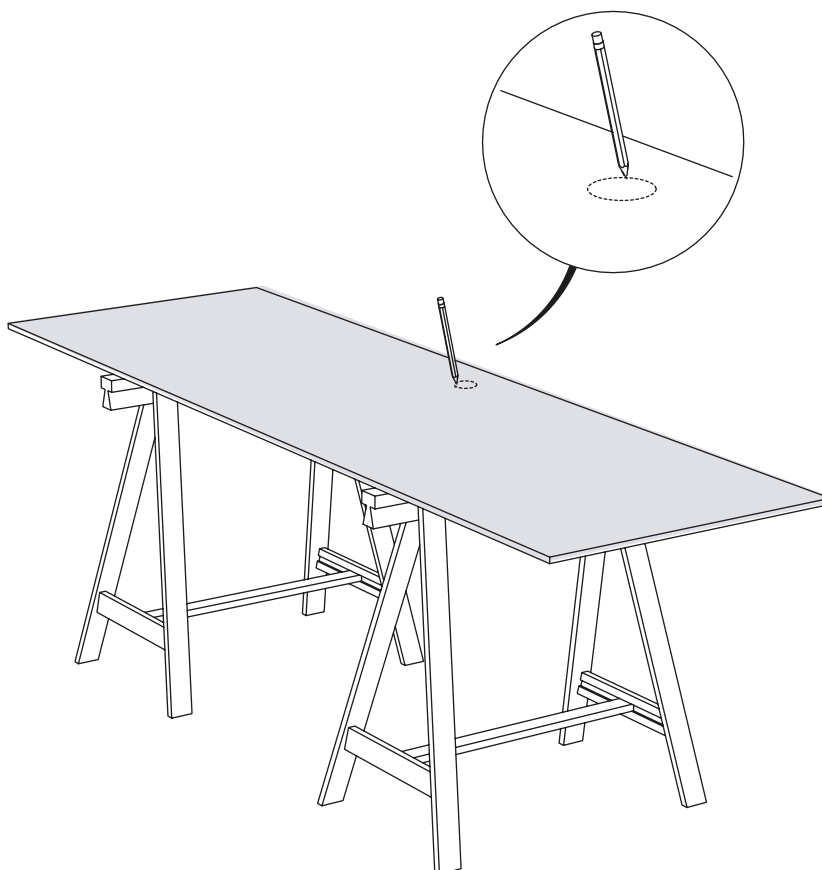


4



REALISER UN PERCAGE POUR VOTRE ROBINET

1



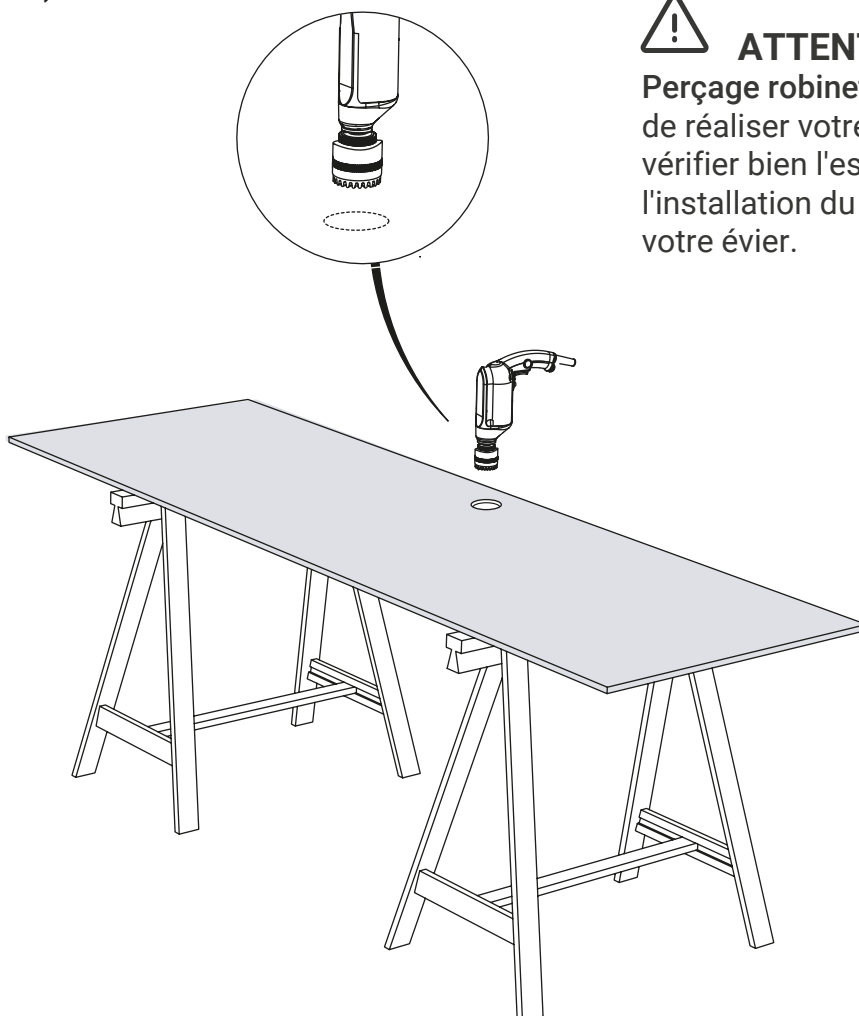
Assurez-vous de percer votre plan de travail à l'aide d'une scie cloche neuve (pour bois).



ATTENTION

Perçage robinet avec scie cloche : Avant de réaliser votre perçage pour robinet, vérifier bien l'espace nécessaire pour l'installation du système de trop plein de votre évier.

2



· POUR FINIR



Consultez en ligne toutes nos notices de montage :
oskab.com/notices-de-montage

ou flachez ce code



· CONSEILS ENTRETIEN ÉVIER INTÉGRÉ



Les précautions suivantes doivent être prises en compte :

- Séchez quotidiennement les côtés de l'évier, en évitant les dépôts d'eau prolongés qui pourraient entraîner la formation de calcaire
- Ne pas enlever les résidus de saleté avec des éponges en laine d'acier ou des éponges abrasives qui pourraient endommager la surface
- Ne pas placer d'objets incandescents tels que cafetières, poêles à frire, casseroles ou autres sources de chaleur directement sur le côté de l'évier : ils pourraient former des taches de décoloration et/ou des dommages
- Les signes de rayures et d'usure quotidienne sont inévitables lors d'une utilisation quotidienne. Les couleurs foncées montreront plus facilement les rayures, la poussière et l'usure ordinaire que les couleurs plus claires.
Éviter les impacts accidentels qui pourraient causer des micro-dommages non réparables

· CONSEILS D'UTILISATIONS



Nos plans de travail sont résistants à l'abrasion et aux chocs normaux des ustensiles de cuisine. Une entaille au couteau ou tout autre objet tranchant ou pointu est irréparable. Ne pas couper directement des aliments sur le plan de travail : utilisez systématiquement une planche à découper.



Utilisez un dessous de plat pour poser vos plats et casseroles sortis du four ou de la plaque de cuisson. Un contact direct risque de laisser des traces indélébiles sur votre plan de travail.



Nettoyez immédiatement les liquides renversés sur le plan, surtout au niveau des jonctions avec le mur ou avec un autre plan afin d'éviter toute altération du décor.



FR

Donnez ou recyclez vos meubles.



Association

ou



Magasin

ou



Déchèterie

<https://quefairedemesdechets.fr>



Papier recyclé

OSKAB
POUR TOUS