



5

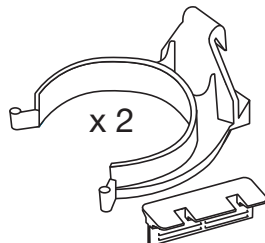
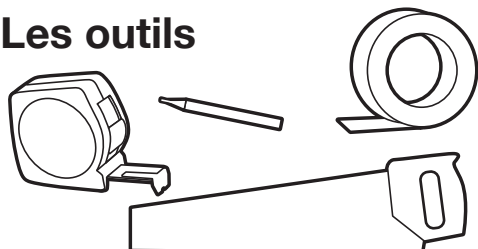
# Plinthes

## Notice de montage

# OSKAB®

POUR TOUS

### Les outils



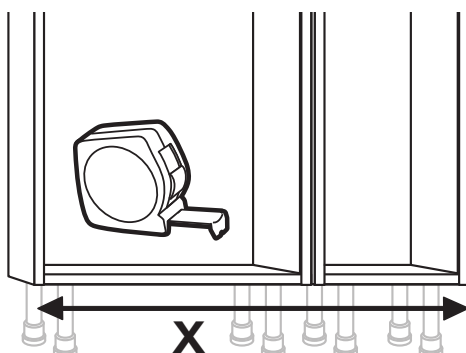
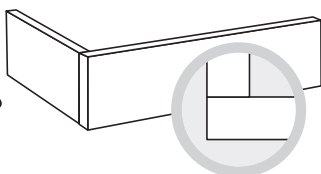
Clips et supports :  
- Fournis avec le sachet de pied.  
- Fournis avec la plinthe Rénovation.



NOTE : les plinthes couvrent généralement plusieurs meubles et constituent donc la dernière étape de votre chantier.

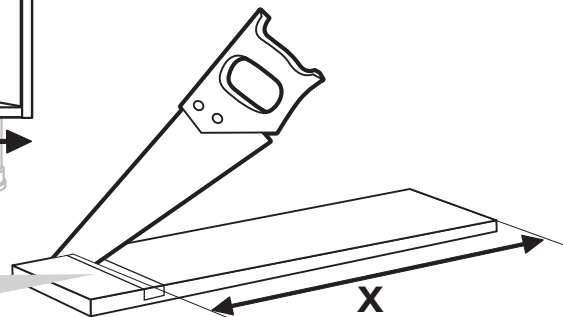
### Etape 1

A - Mesurer les longueurs nécessaires en tenant compte du fait que la plinthe avant viendra recouvrir la plinthe de retour (latérale).



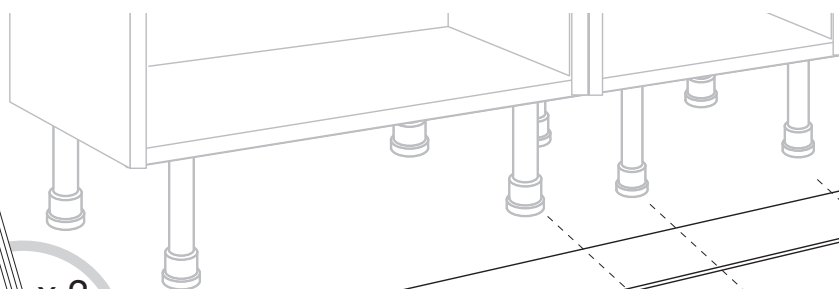
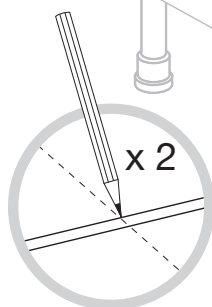
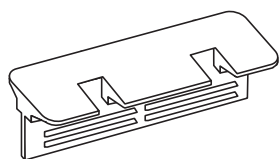
Pour éviter les éclats, appliquer un ruban de masquage et faire la découpe du côté visible de la plinthe.

B - Régler les pieds du meuble par rapport à la hauteur des plinthes, (joint d'étanchéité compris) afin de faciliter la pose.



### Etape 2

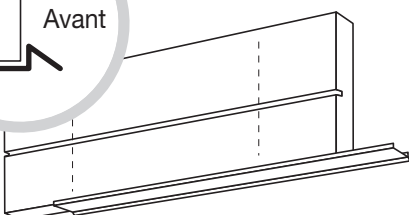
Présenter la plinthe et marquer le positionnement des supports de clips.



Placer le joint d'étanchéité



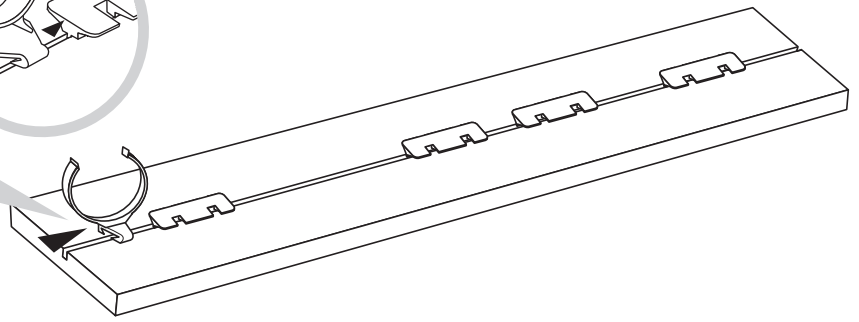
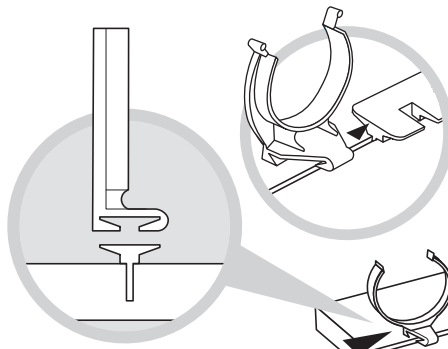
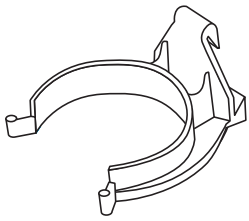
Avant



Insérer les supports dans la rainure de la plinthe, aux endroits repérés pour chaque pied de meuble.

### Etape 3

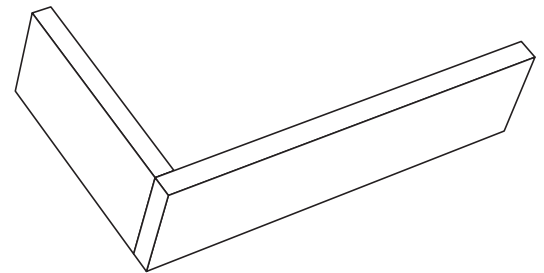
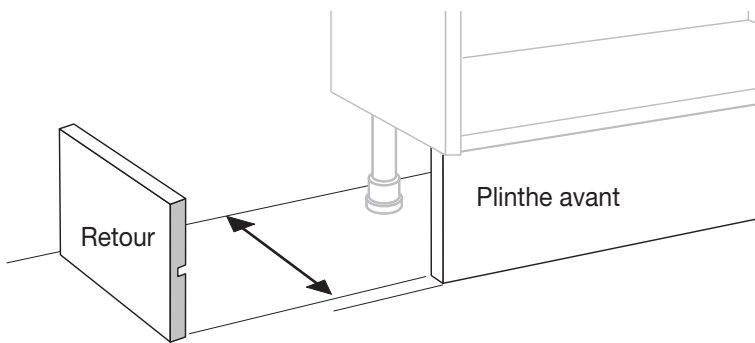
Glisser un clip sur chaque support.



### Etape 4

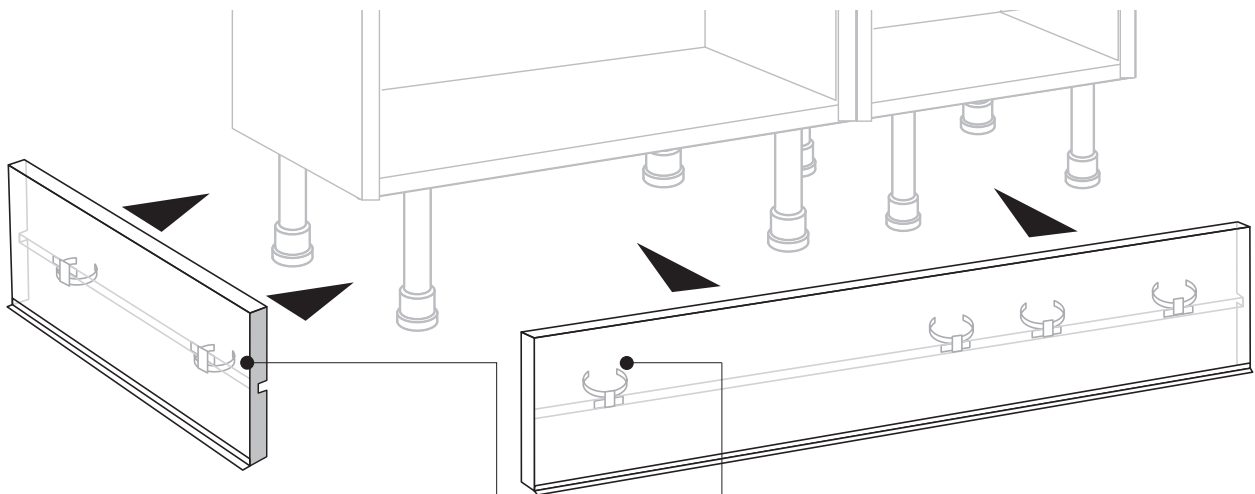
Découper le retour en ôtant l'épaisseur de la plinthe avant.

Une fois en place, la tranche du retour est cachée par la plinthe avant.

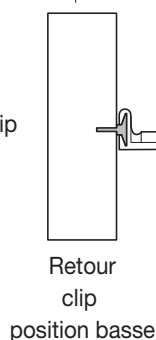


### Etape 5

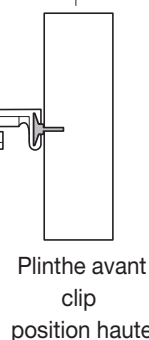
Clipser les plinthes sur les pieds des meubles.



La plinthe de retour et la plinthe avant se clipsent sur le même pied du meuble. Pour faciliter l'accrochage, pivoter (180°) le clip de la plinthe retour sur son support de façon à le placer à une hauteur différente du clip de la plinthe de façade.



Retour clip position basse



Plinthe avant clip position haute

