



6

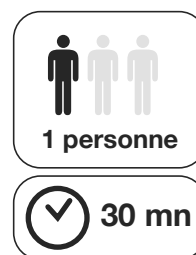
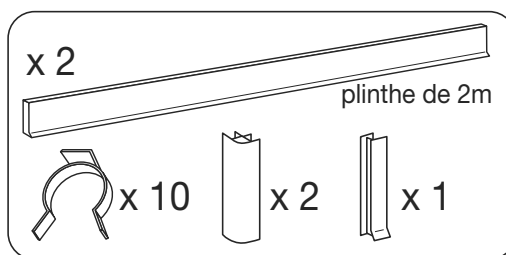
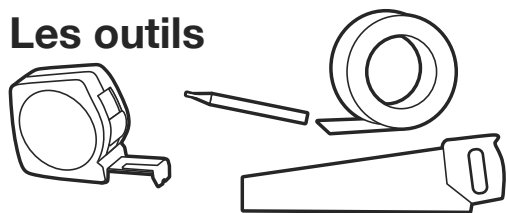
Plinthes PVC

Notice de montage

OSKAB®

POUR TOUS

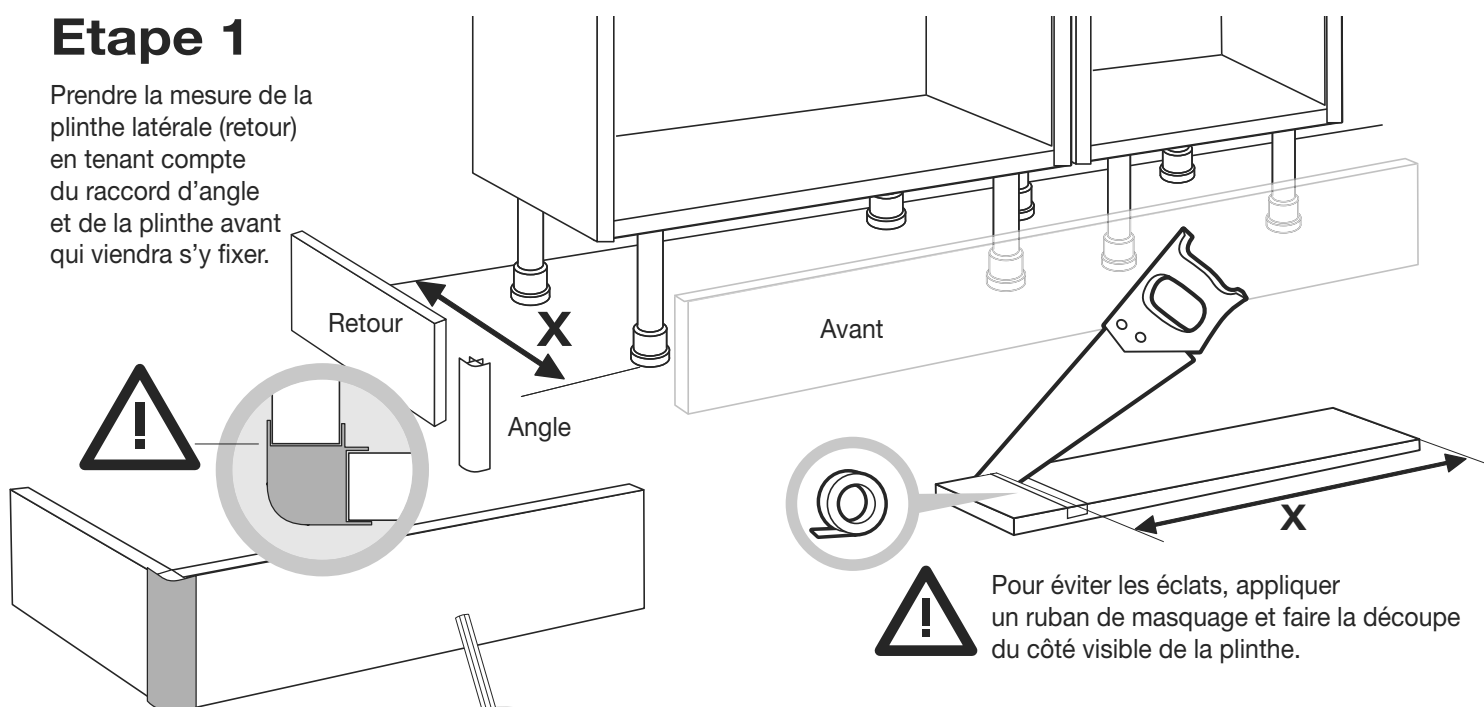
Les outils



NOTE : les plinthes couvrent généralement plusieurs meubles et constituent donc la dernière étape de votre chantier.

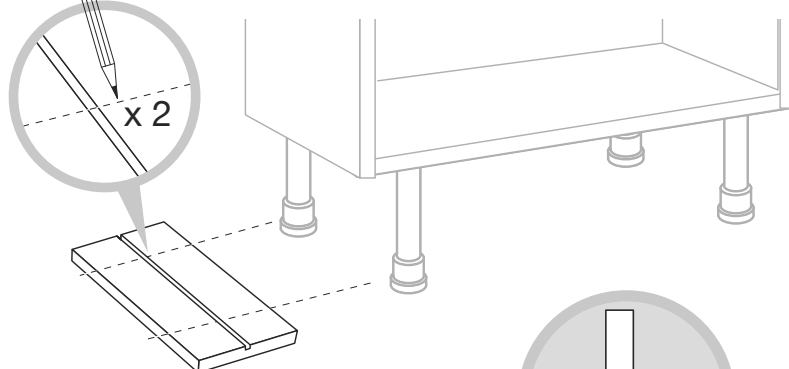
Etape 1

Prendre la mesure de la plinthe latérale (retour) en tenant compte du raccord d'angle et de la plinthe avant qui viendra s'y fixer.



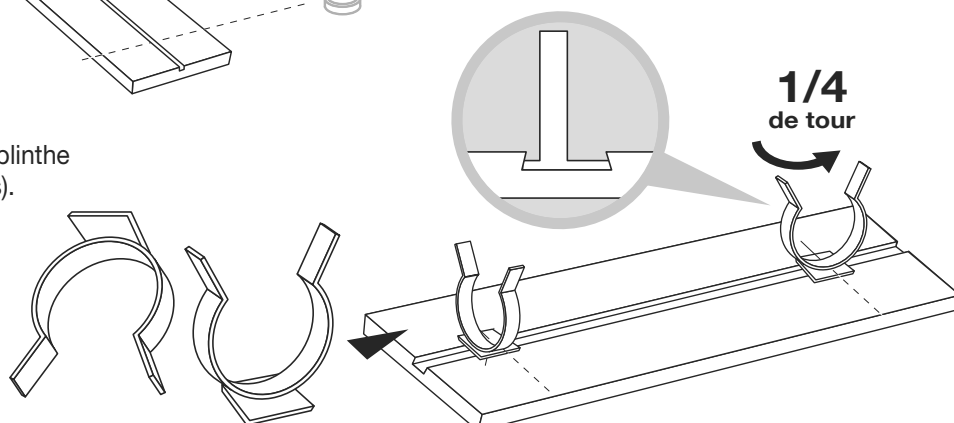
Etape 2

Présenter la plinthe et marquer le positionnement des supports de clips.



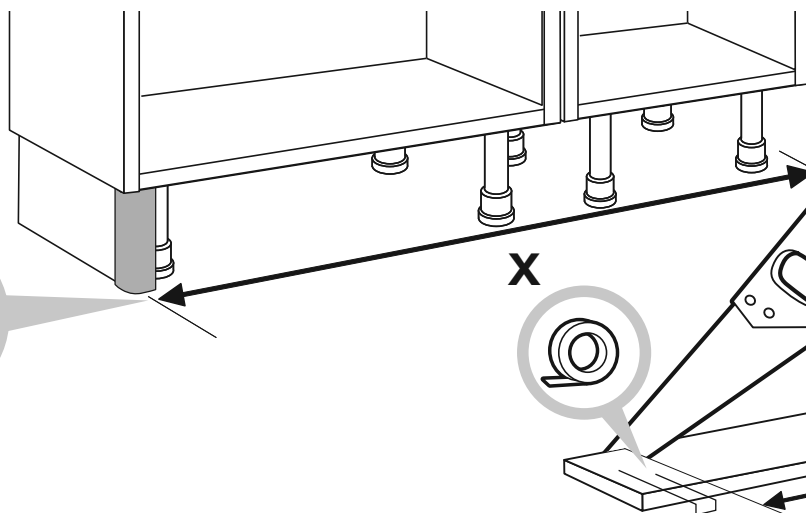
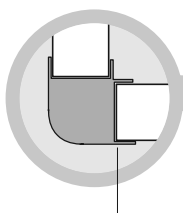
Etape 3

Glisser les clips dans la rainure de la plinthe en face des pieds du meuble (repères). Une fois en place, pivoter le clip d'un quart de tour pour le bloquer.



Etape 4

Prendre la mesure de la plinthe avant (face) en tenant compte du raccord d'angle.



Pour éviter les éclats, appliquer un ruban de masquage et faire la découpe du côté visible de la plinthe.

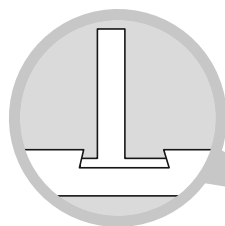
Etape 5

Tracer des repères en face des pieds des meubles comme à l'étape 2.

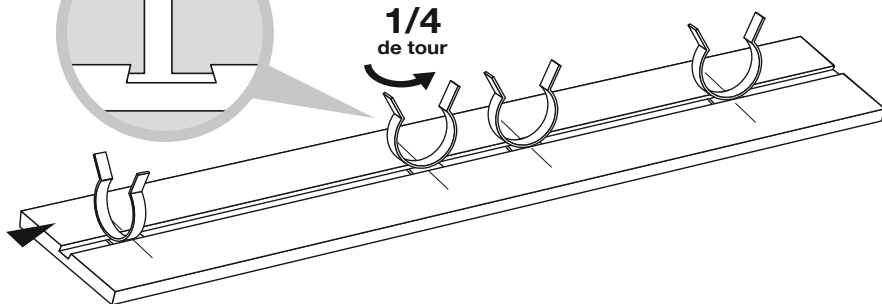
Etape 6

Glisser les clips dans la rainure de la plinthe au niveau des repères.

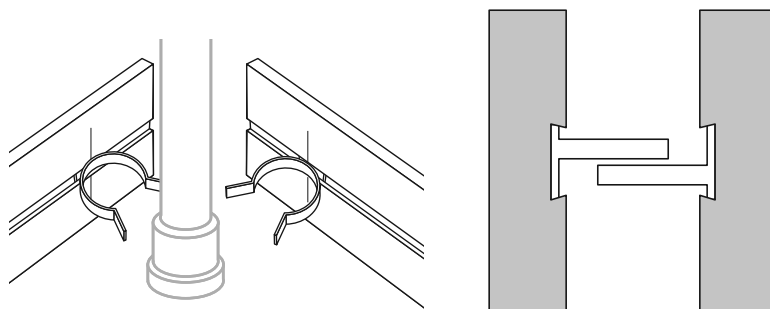
Une fois en place, pivoter le clip d'un quart de tour pour le bloquer.



1/4
de tour

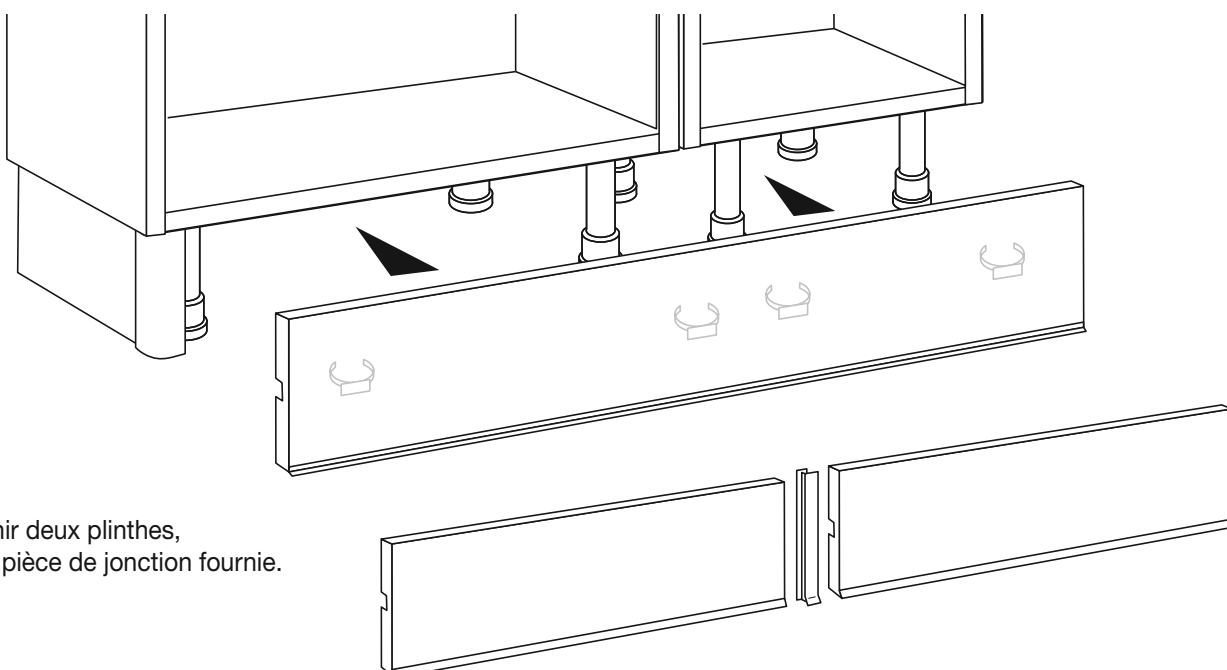


La plinthe de retour et la plinthe avant se clipsent au même pied du meuble. Pour faciliter l'accrochage, extraire un clip de la rainure et le remettre dans l'autre sens de façon à le placer à une hauteur différente du clip de l'autre plinthe.



Etape 7

Clipser les plinthes sur les pieds.



Pour réunir deux plinthes, utiliser la pièce de jonction fournie.