



Grille d'aération

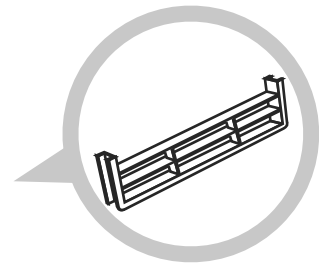
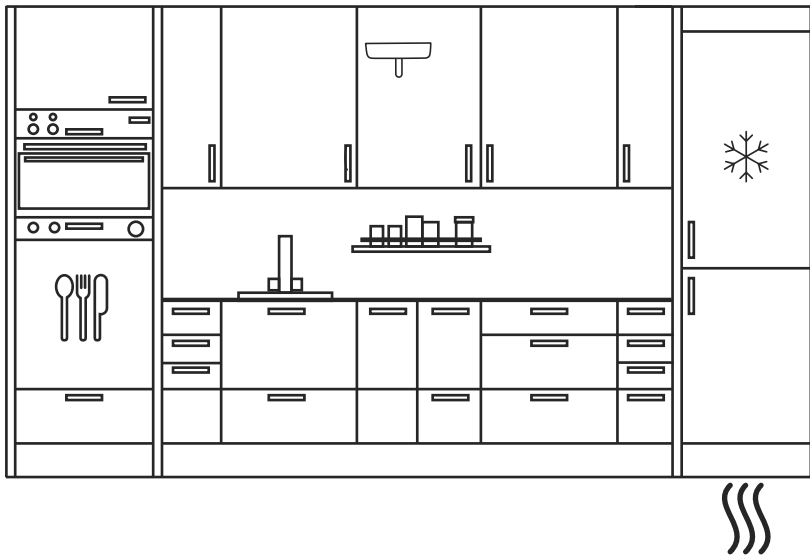
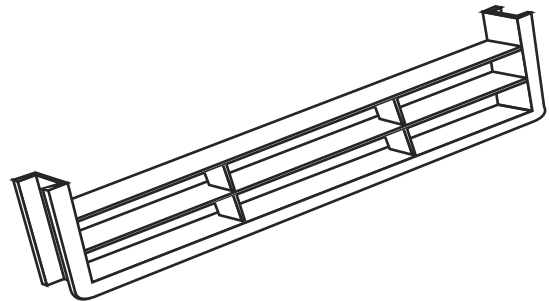
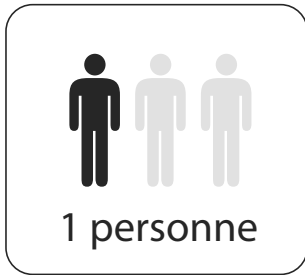
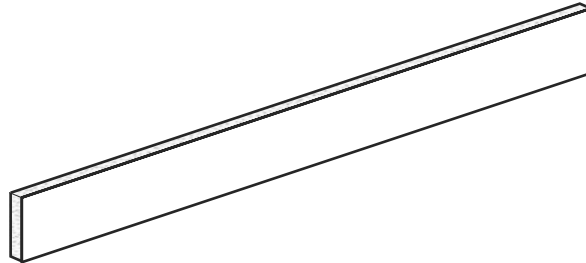
Pour Plinthe

Notice de montage

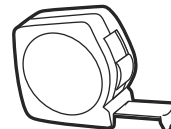
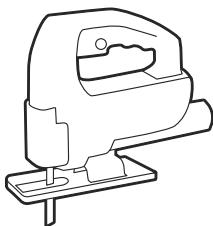


Retrouvez toutes les informations sur www.oskab.com

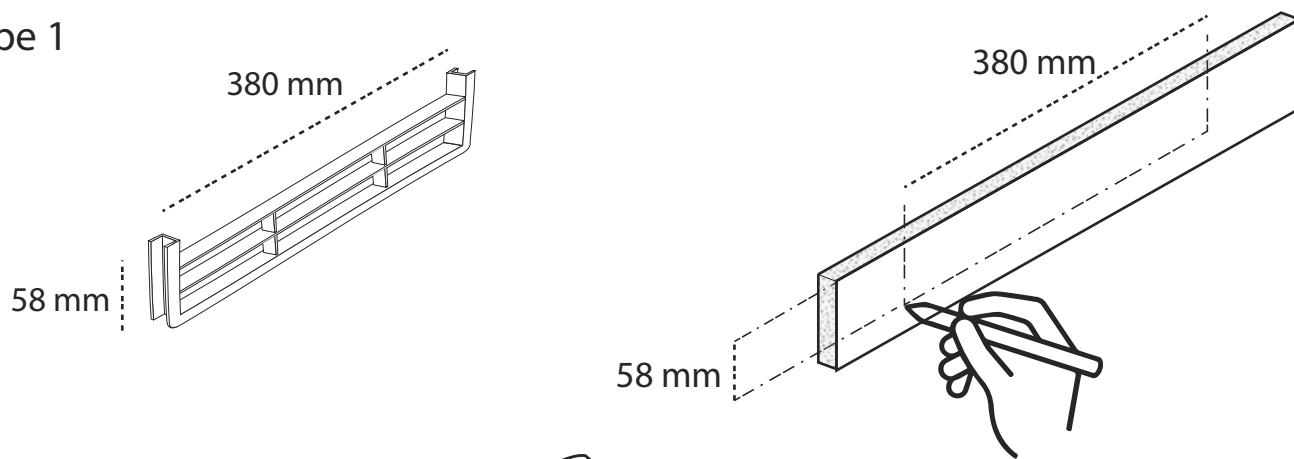
Plinthe



Les outils

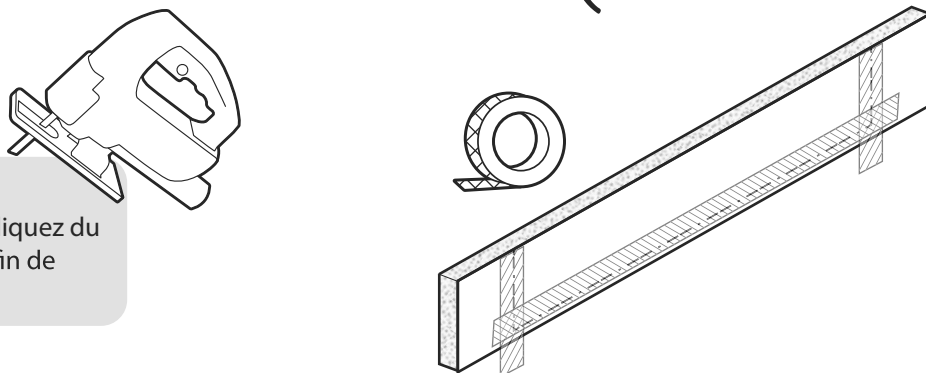


Etape 1

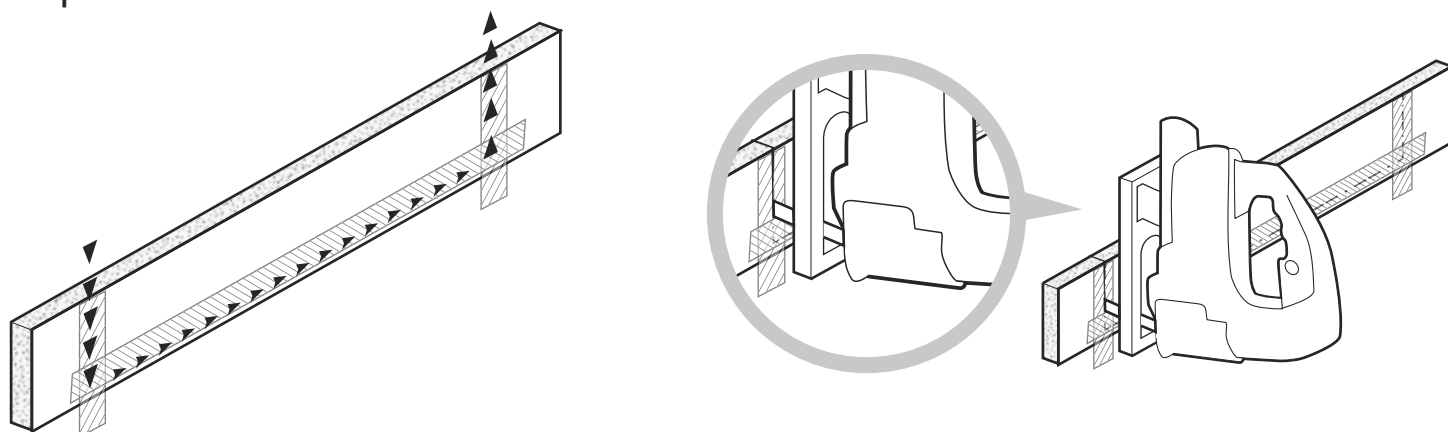


👍 Astuces:

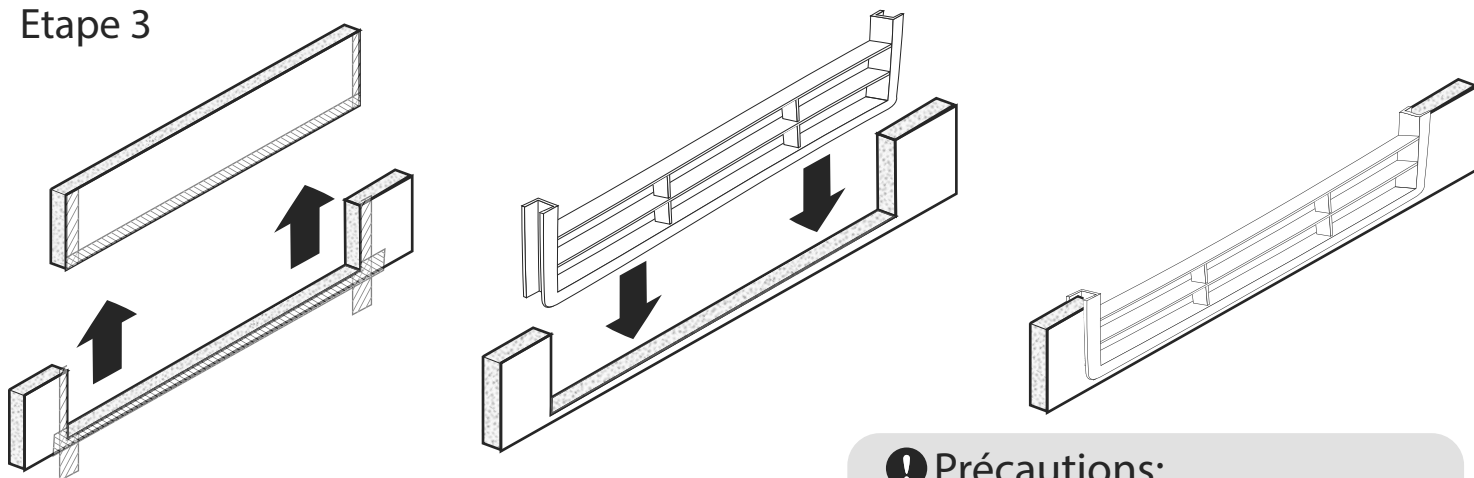
Pour éviter d'abimer votre plinthe, appliquez du ruban adhésif sur vos traits de coupe afin de protéger la surface.



Etape 2



Etape 3



⚠ Précautions:

Ne jamais couvrir la grille d'aération.

Nettoyage:

Verifiez régulièrement si la grille d'aération est obstruée ou poussiéreuse. Nettoyez si besoin avec un pinceau ou un aspirateur.