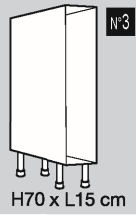
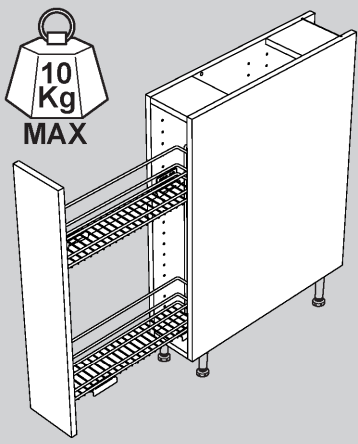


332 series

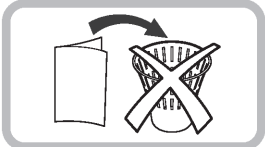
OSKAB®

POUR TOUS

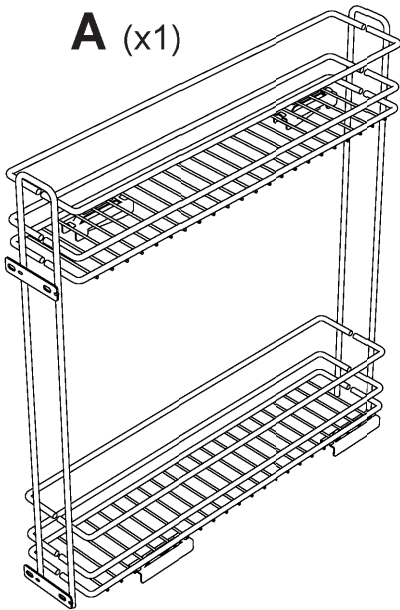
A30ISTR1003 05/2020



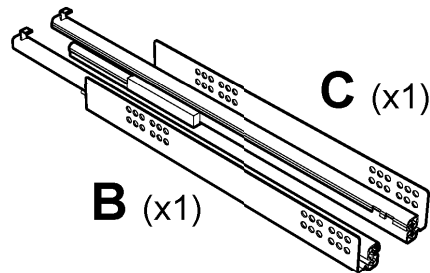
Réf. 16182010



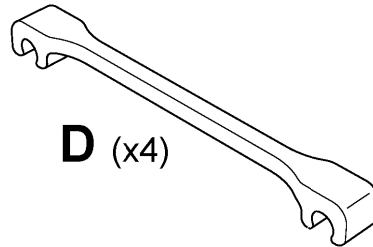
A (x1)



C (x1)



B (x1)



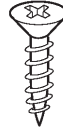
D (x4)

6.3x13



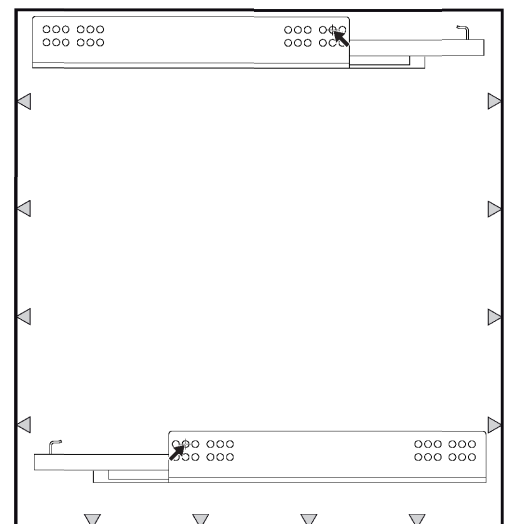
E (x4)

4x16



F (x4)

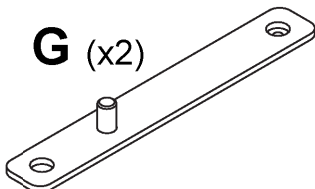
Z (x1)



Sachet N°141

Concerne le model de façade à cadre: AVARA

G (x2)



H (x2)

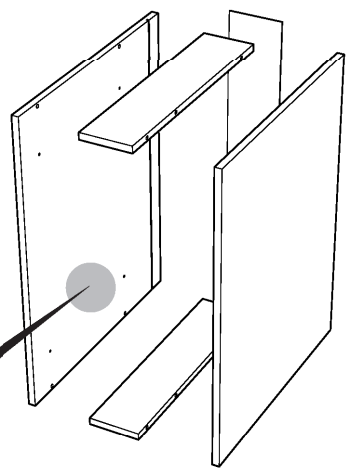
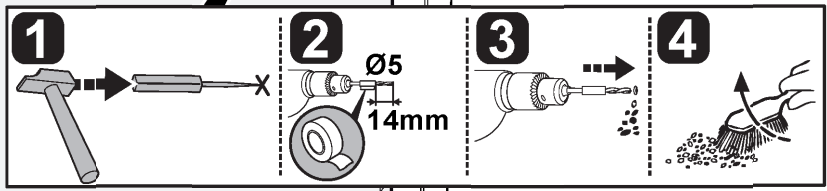


1

Y

Z

x1

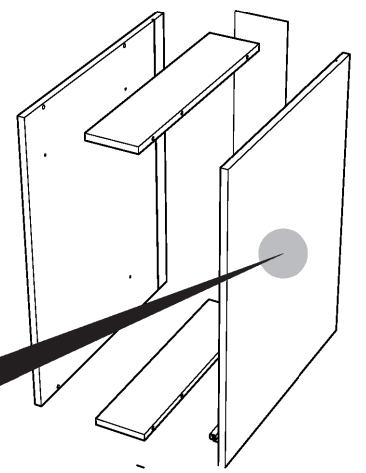
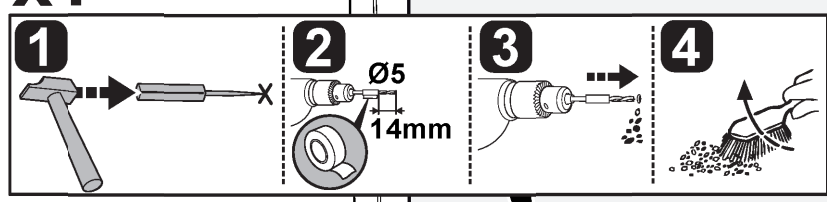


2

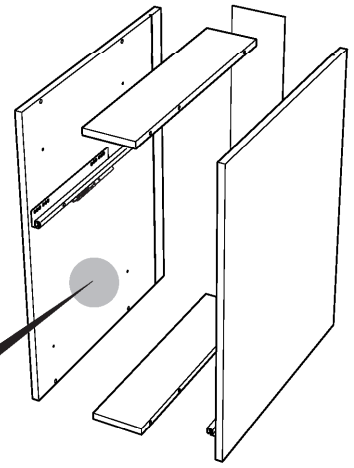
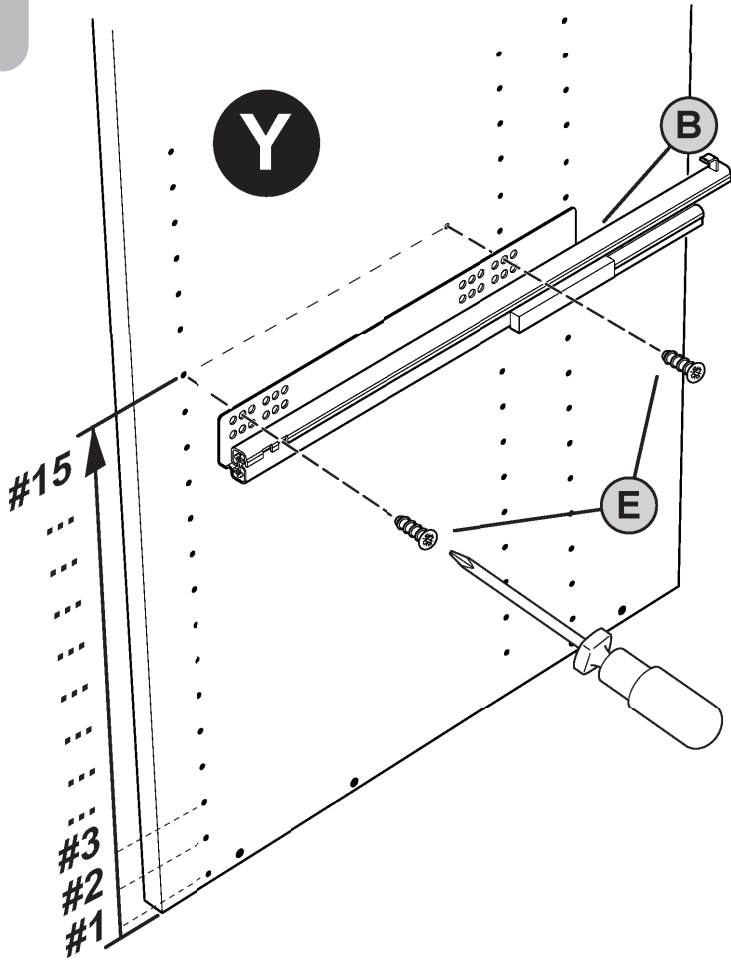
X

Z

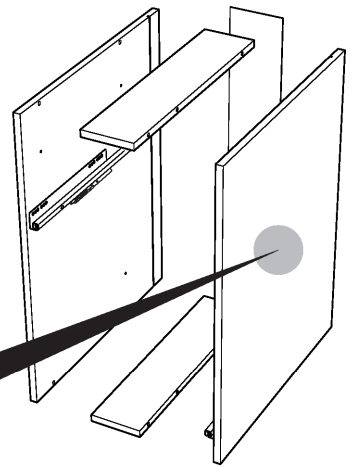
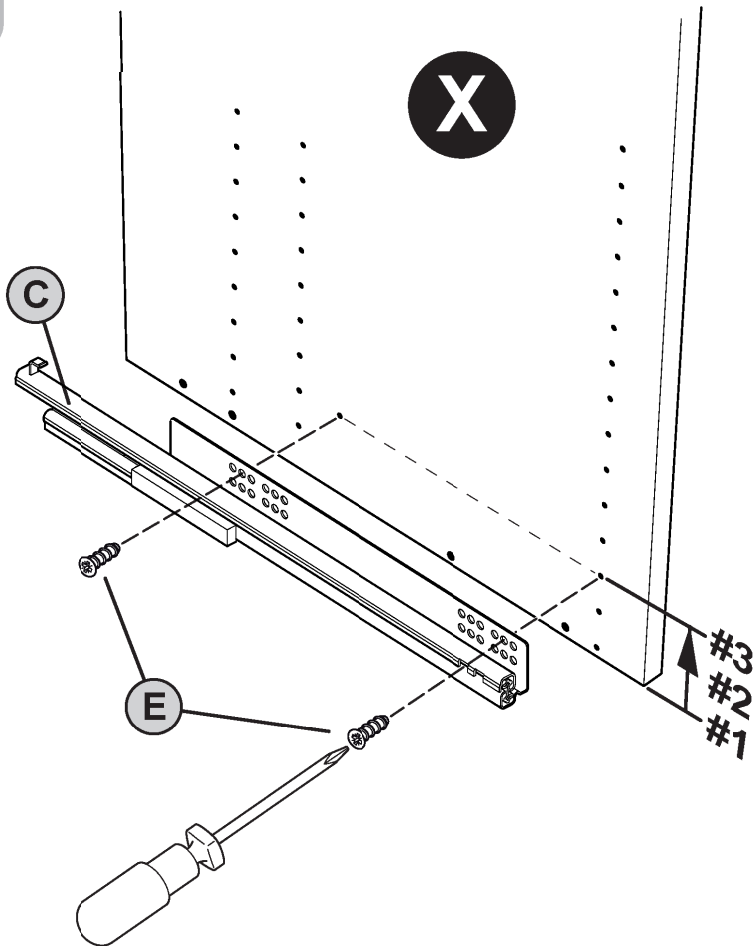
x1



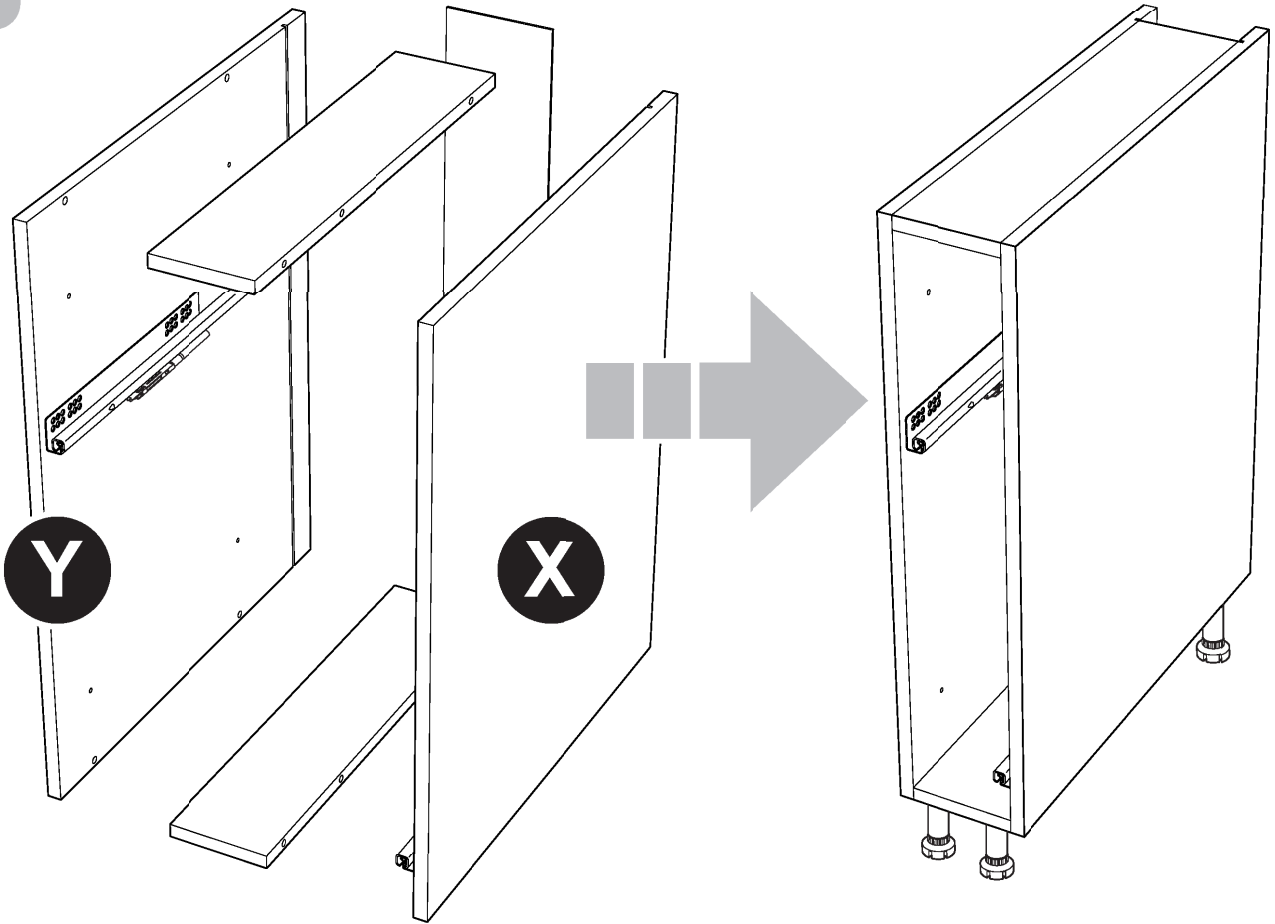
3



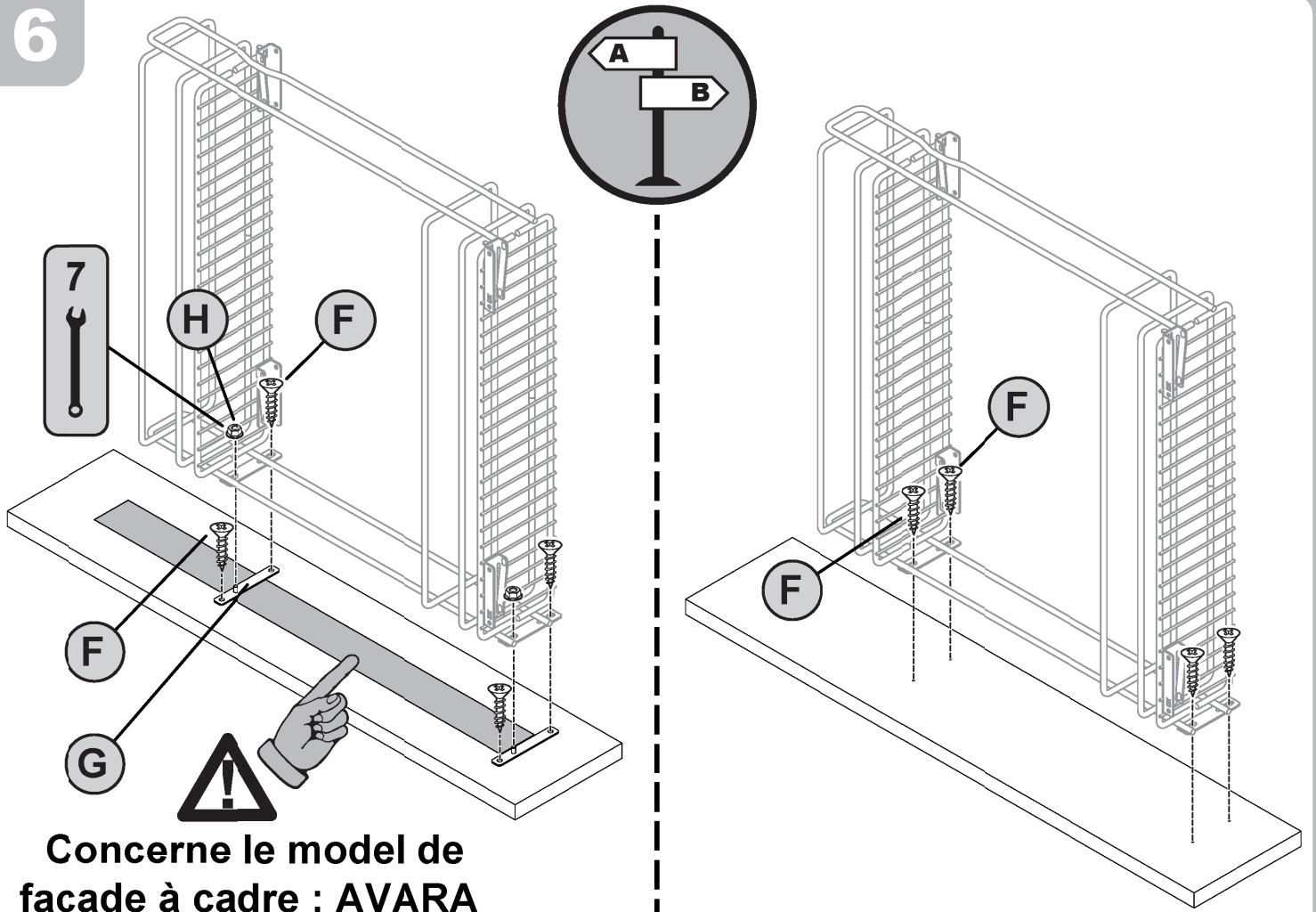
4



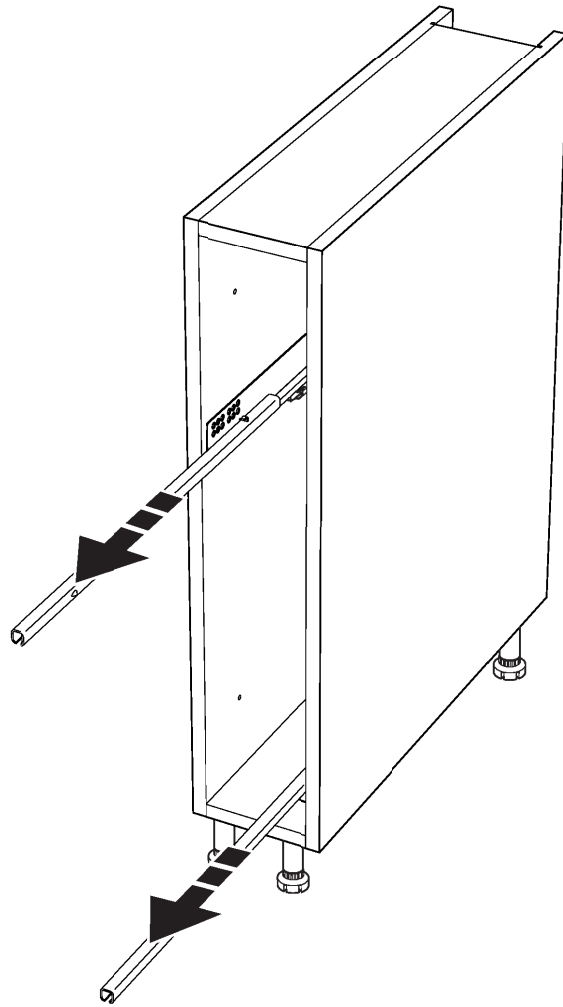
5



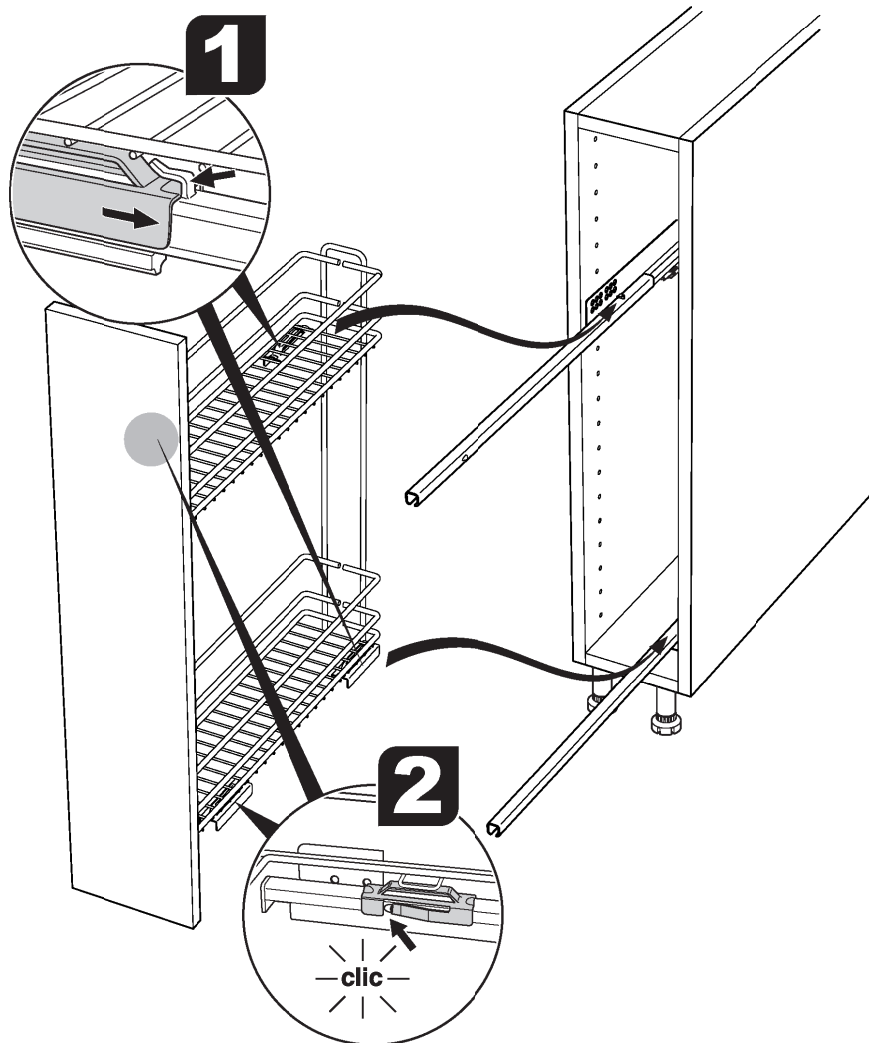
6



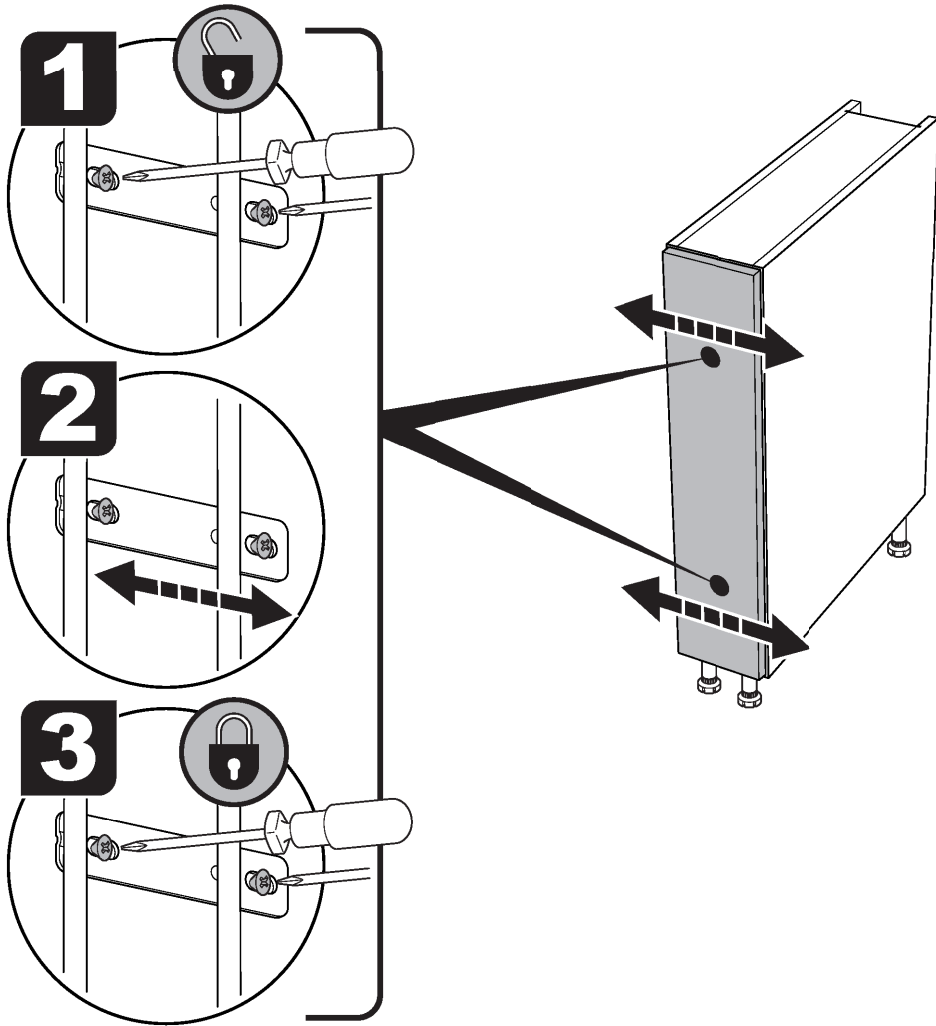
7



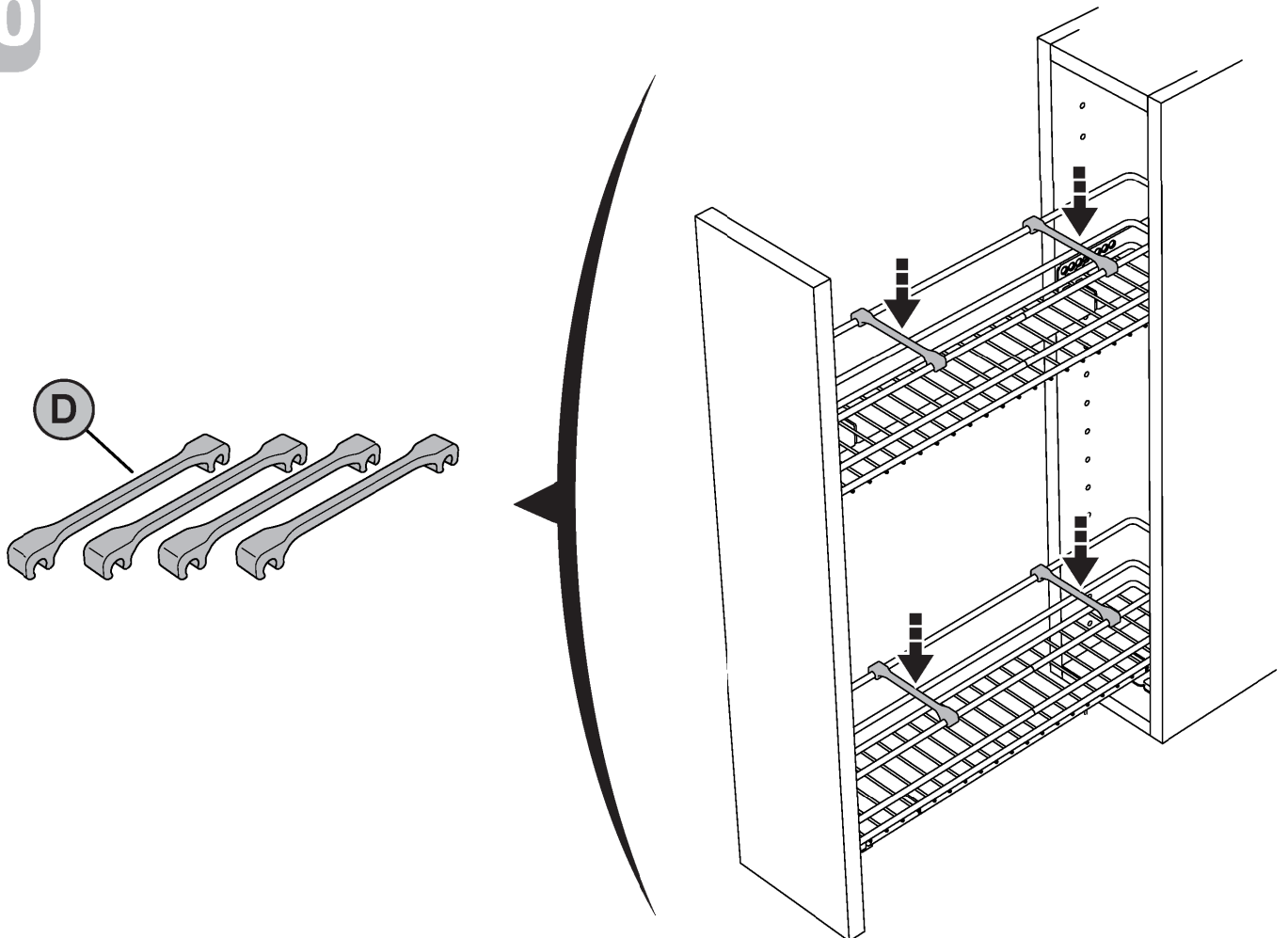
8

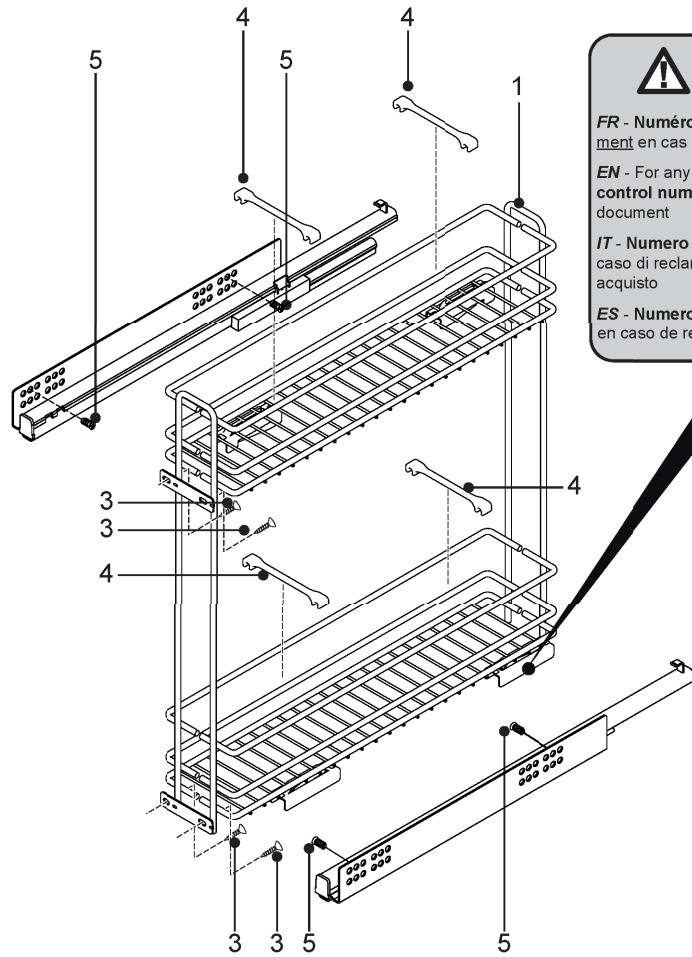


9



10





⚠ ATTENTION ⚠

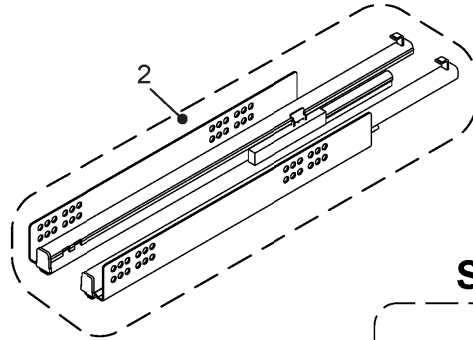
FR - Numéro de contrôle à nous fournir impérativement en cas de réclamation avec une copie de la facture

EN - For any claim, it is mandatory to send us the control number along with the copy of the purchase document

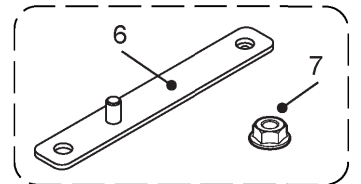
IT - Numero di controllo da fornire obbligatoriamente in caso di reclamo unitamente alla copia del documento di acquisto

ES - Numero de control à enviarnos imperativamente en caso de reclamación con una copia de la factura

Component	Q.ty	Spare part code
1	1	S6D33201-Q1
2	1	A2CGUID0090
3	8	A2CVITE0084
4	4	S8D33201-01
5	4	A2CVITE0083
6	2	S6Z33201-41
7	2	A2CDADO0010



Sachet N°141



NOTES

