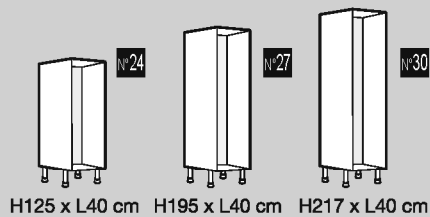
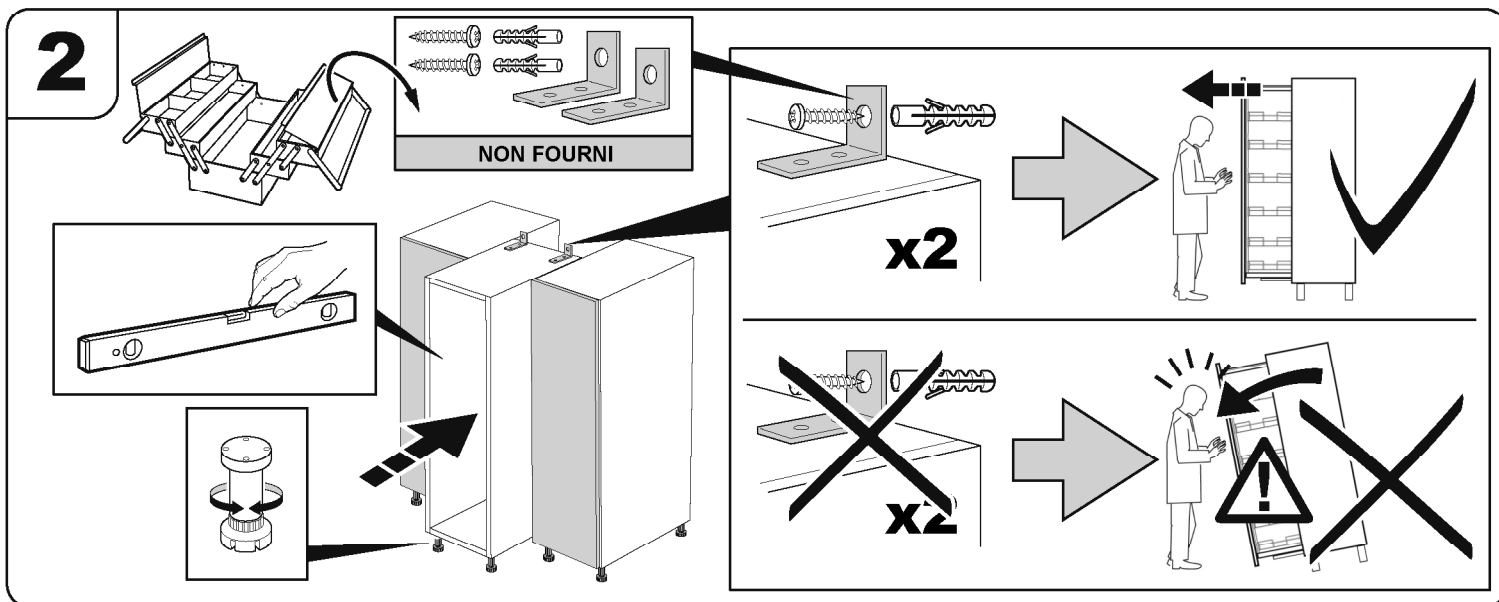
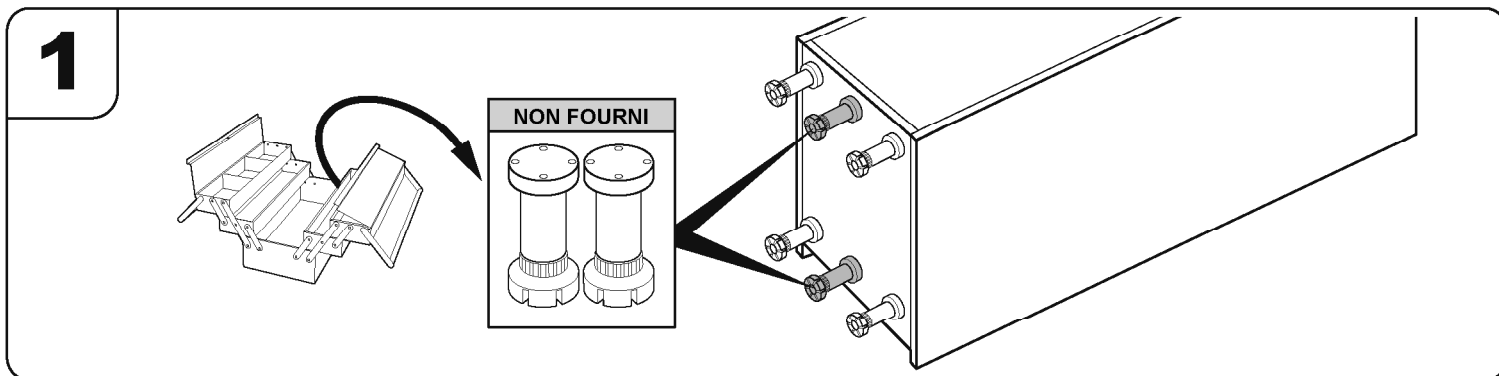
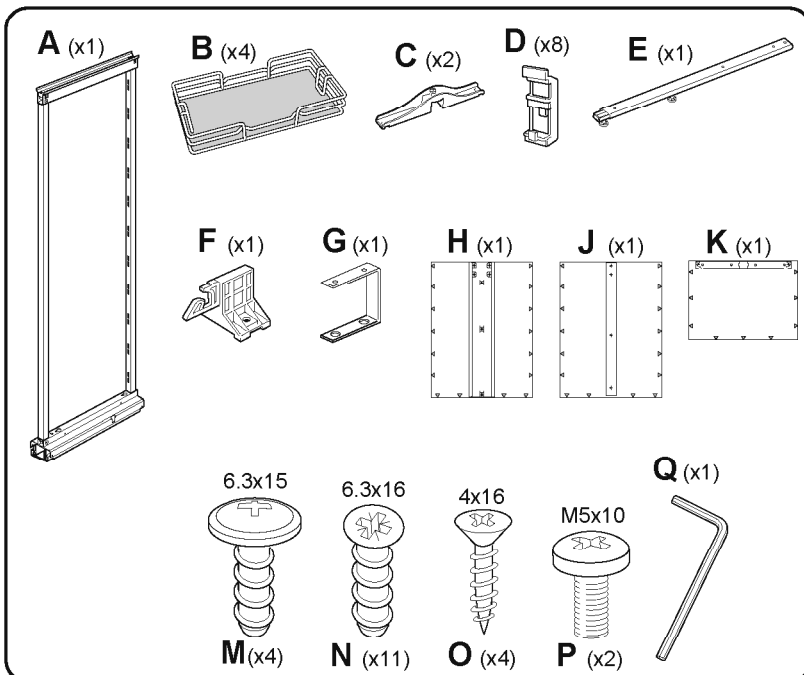
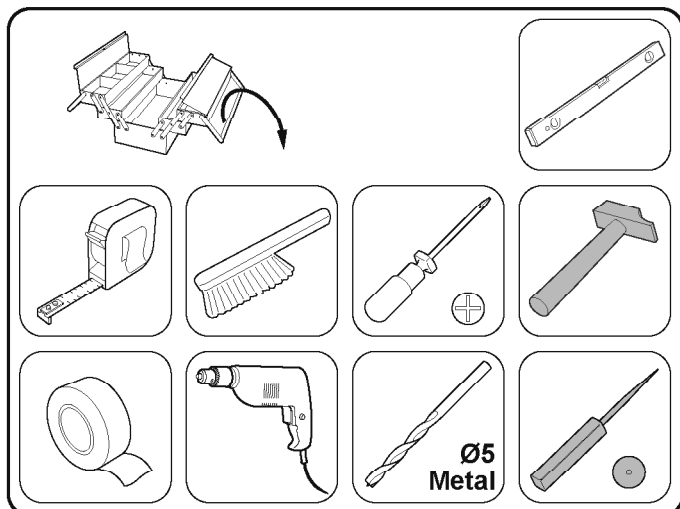
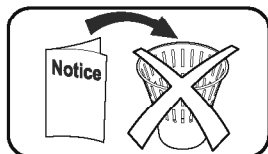


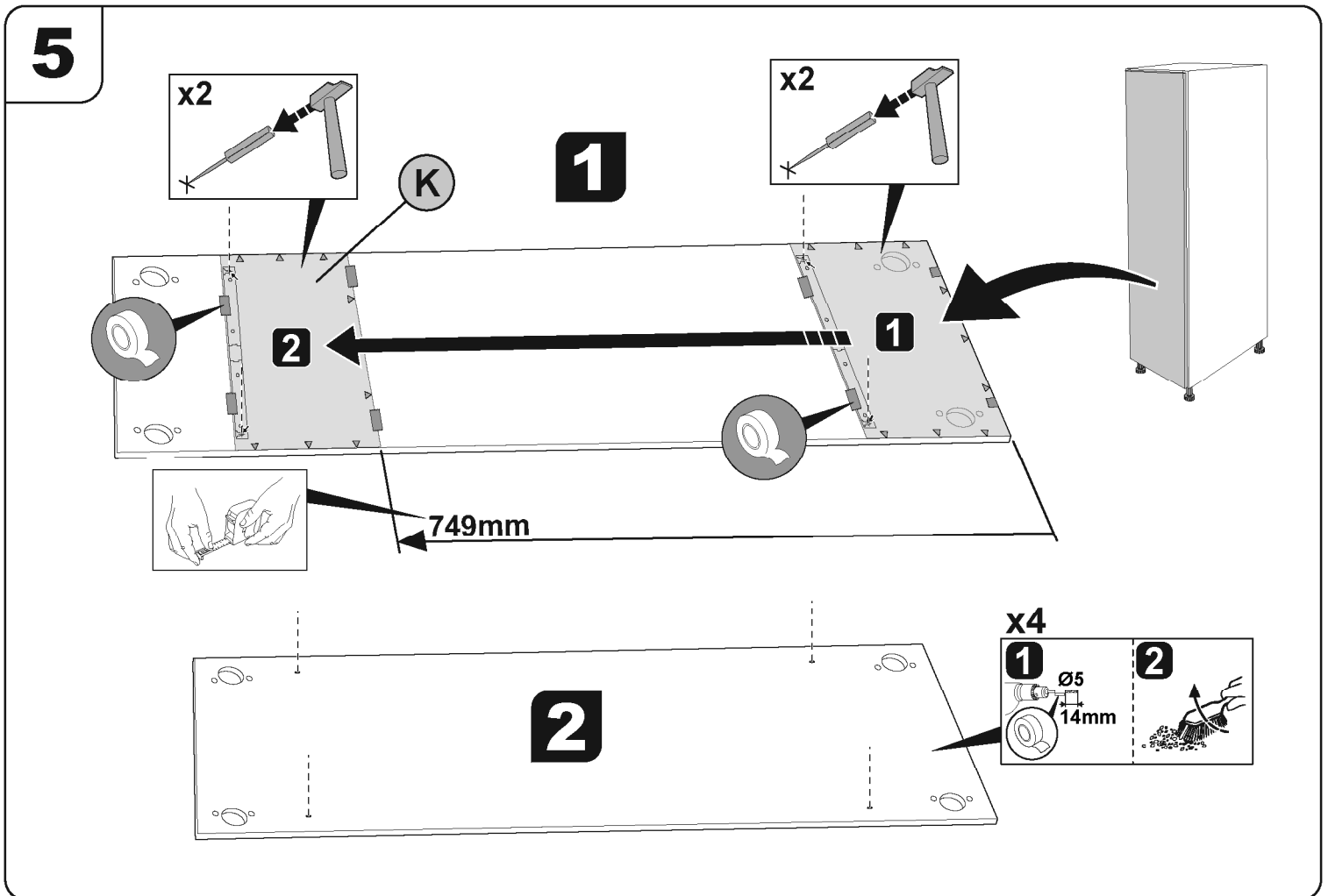
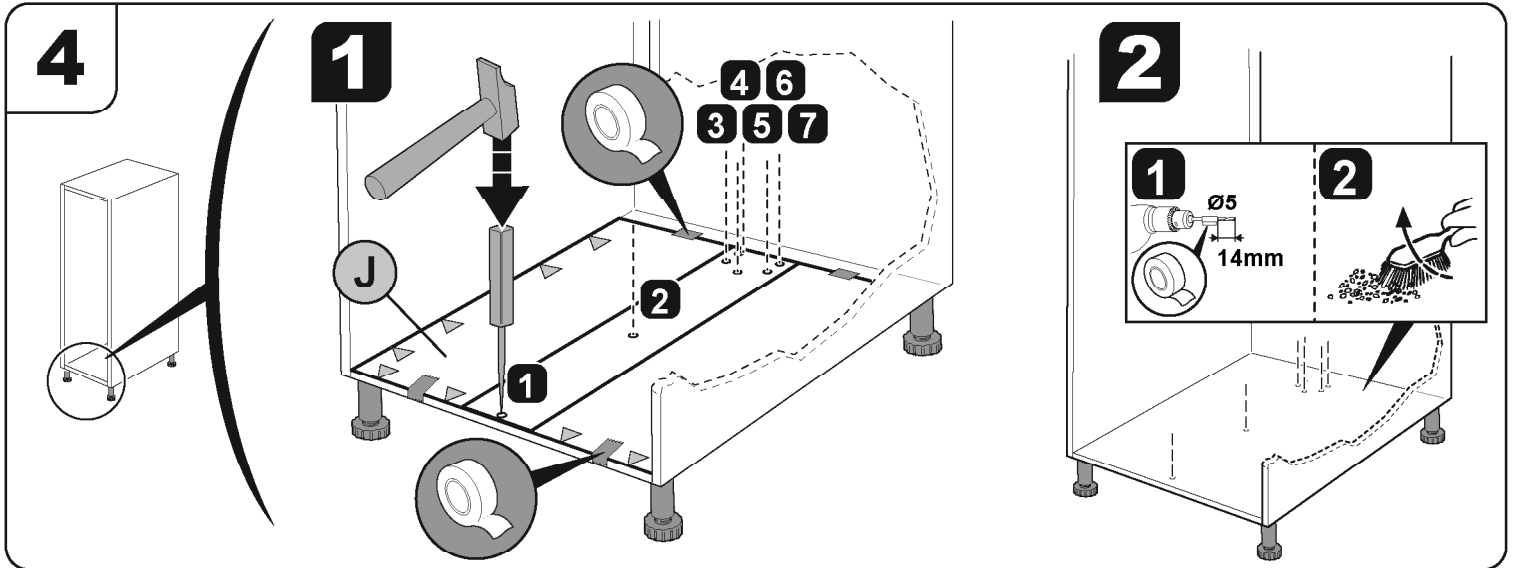
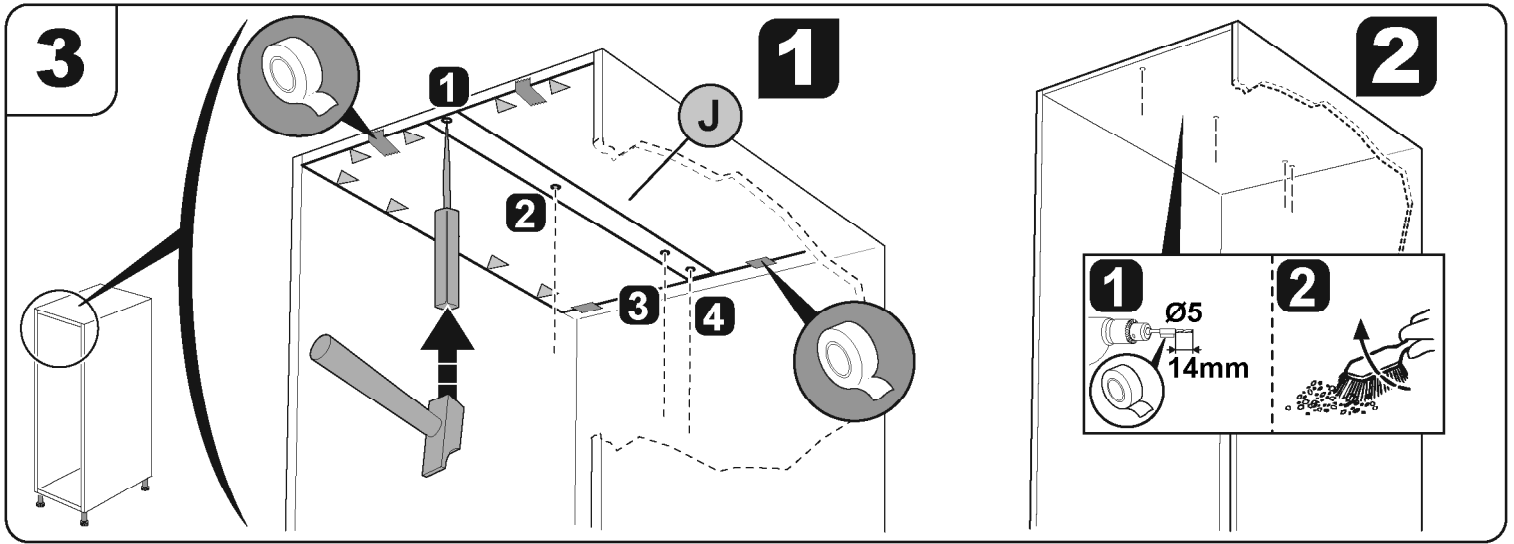
MAX

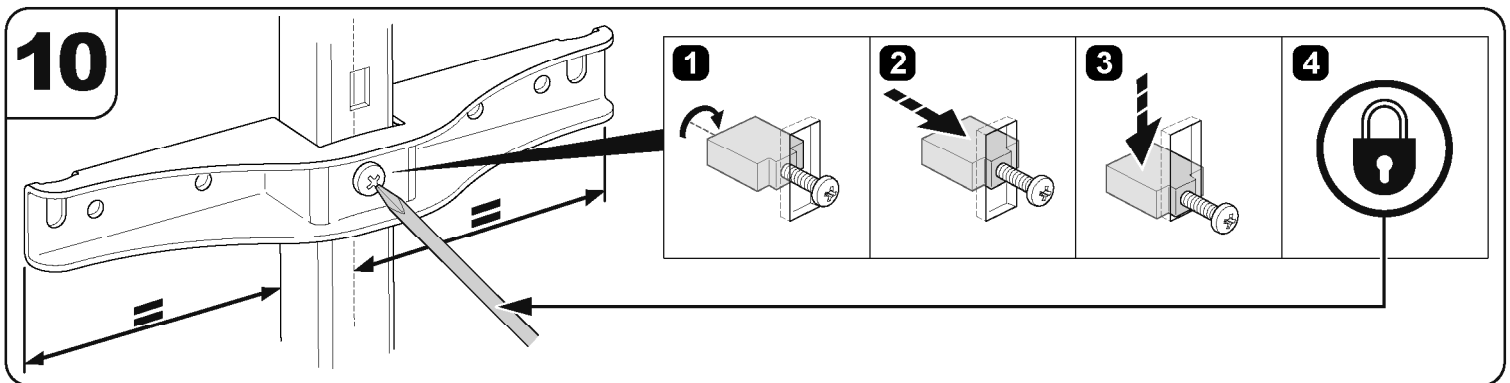
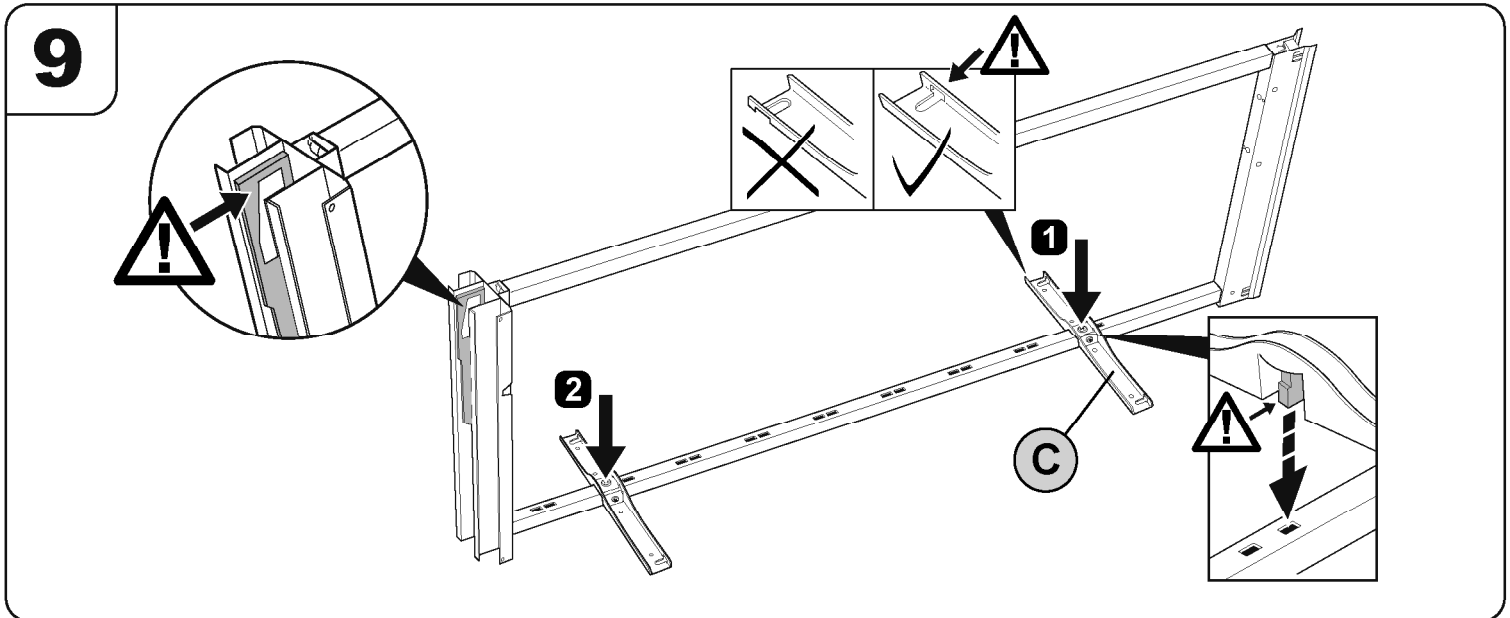
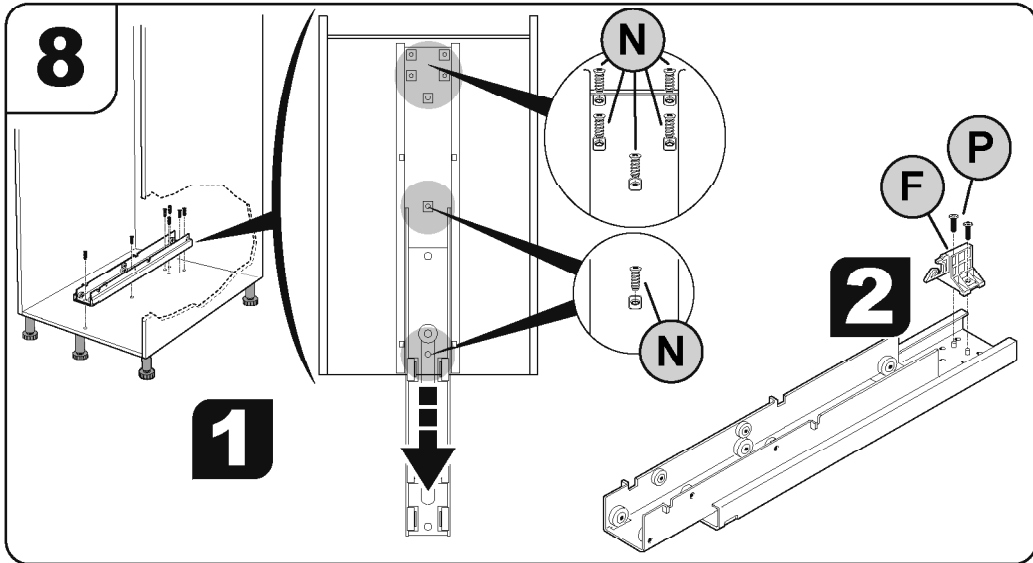
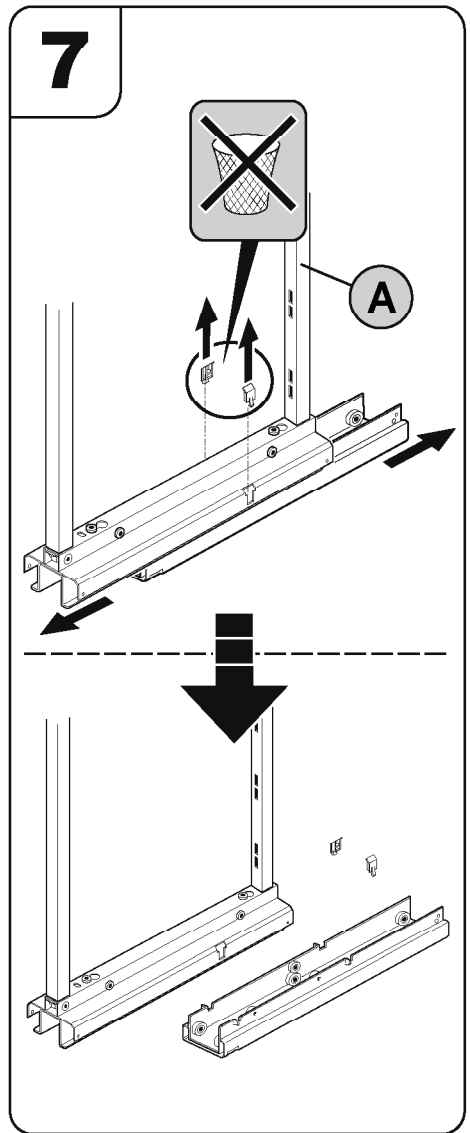
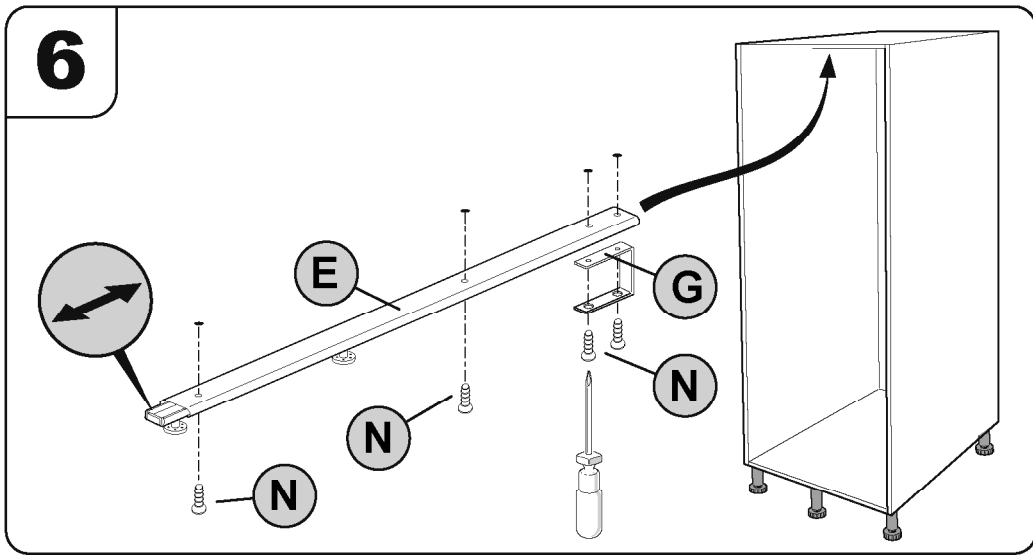


H125 x L40 cm H195 x L40 cm H217 x L40 cm

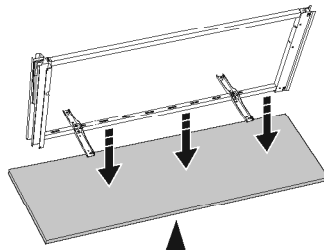
Réf. 16182006



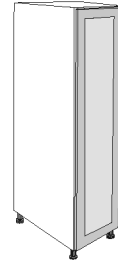
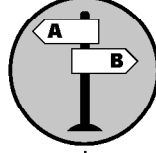
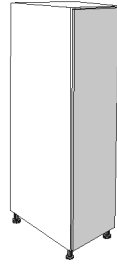
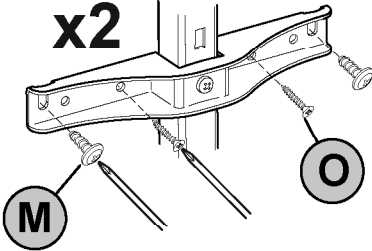




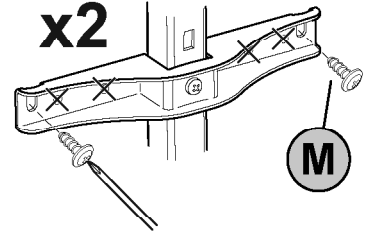
11



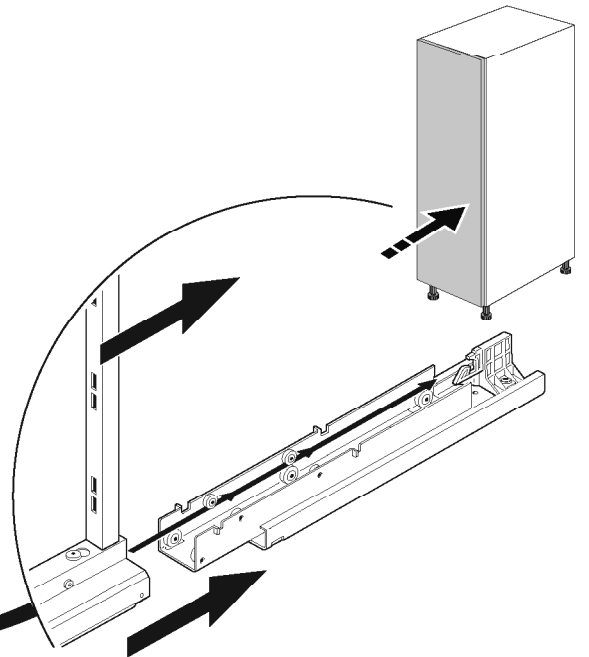
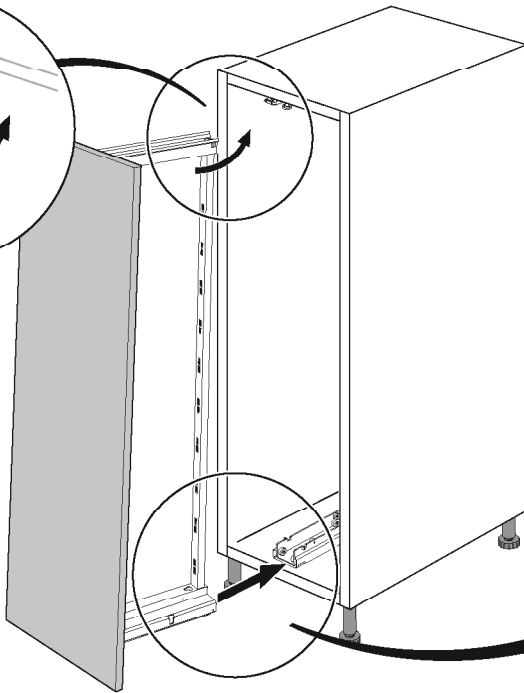
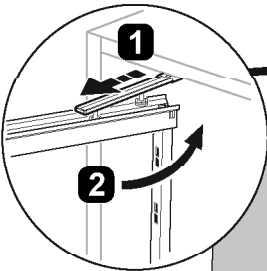
x2



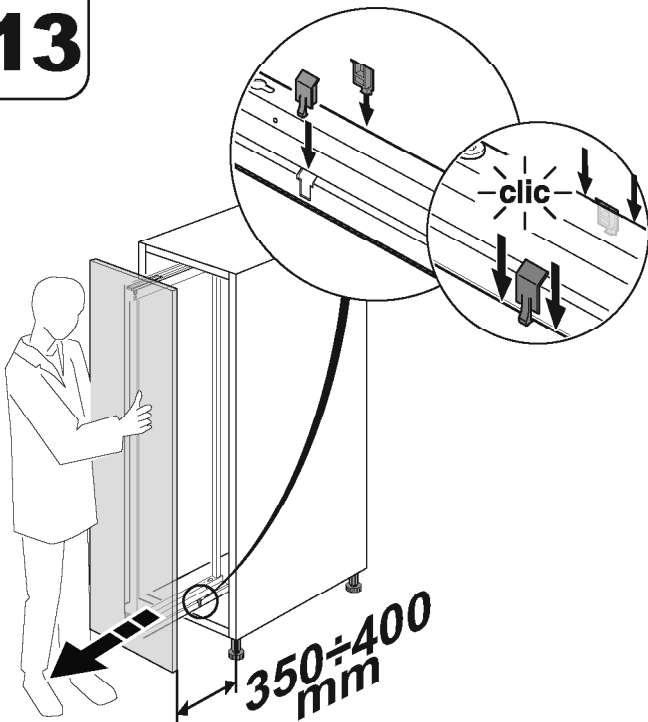
x2



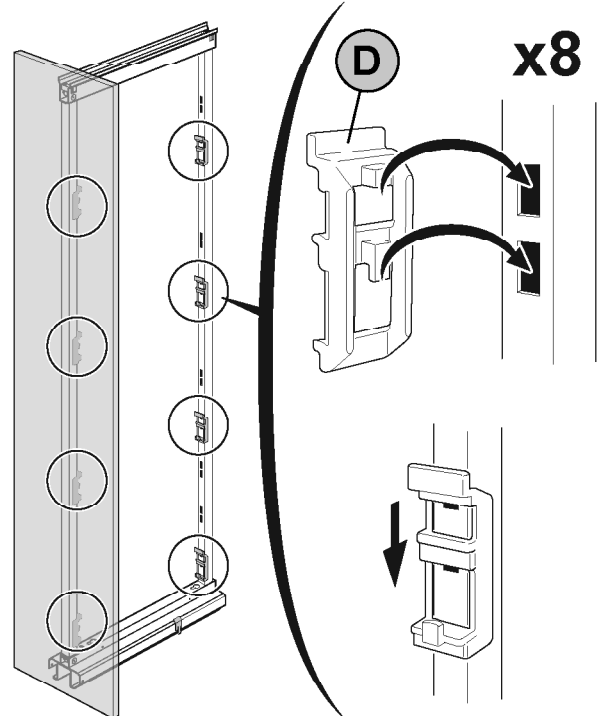
12



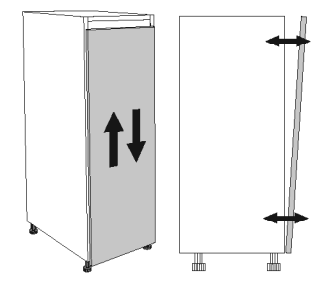
13



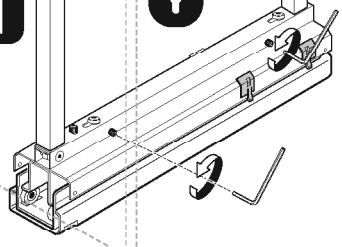
14



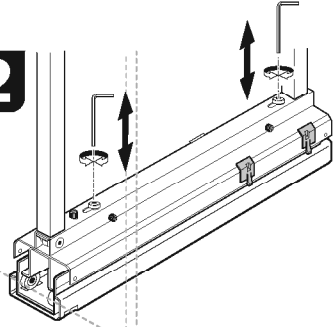
**15**



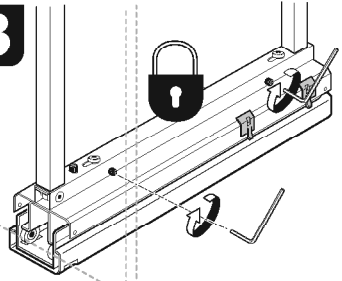
**1**



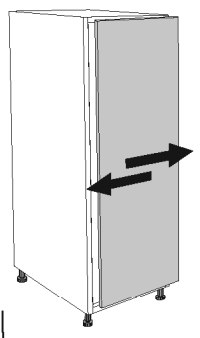
**2**



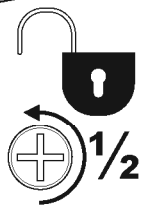
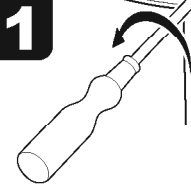
**3**



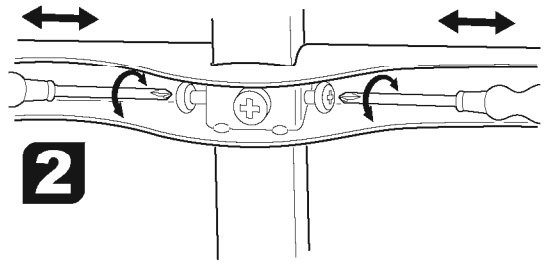
**16**



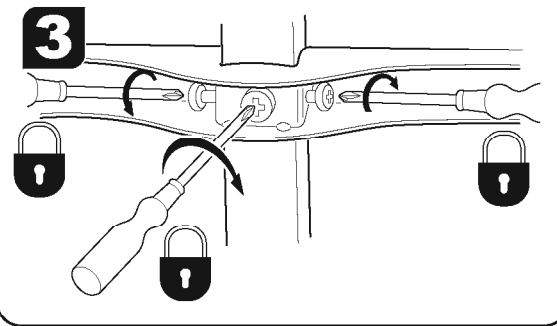
**1**



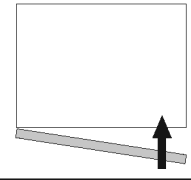
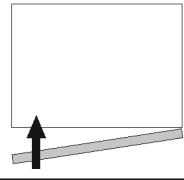
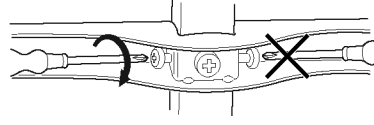
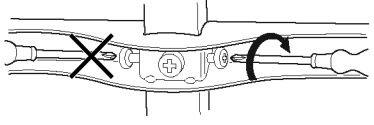
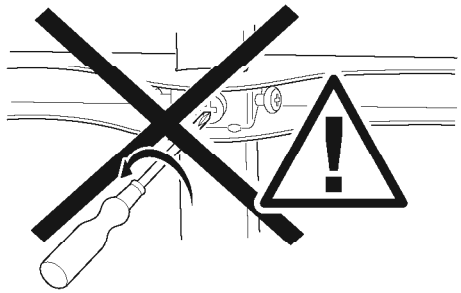
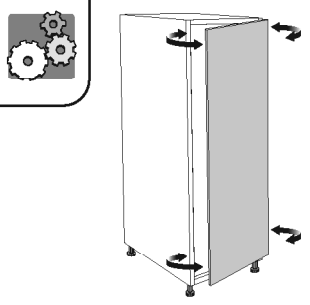
**2**



**3**



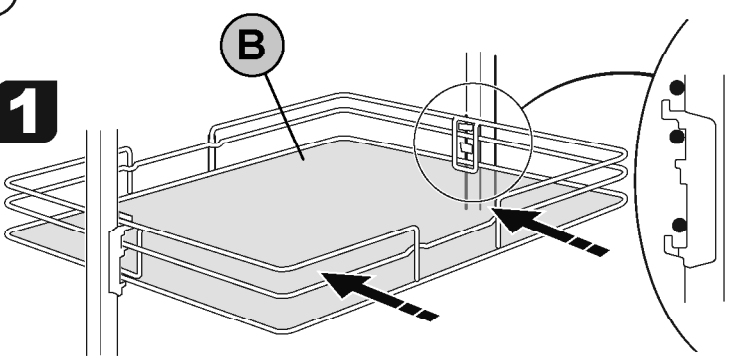
**17**



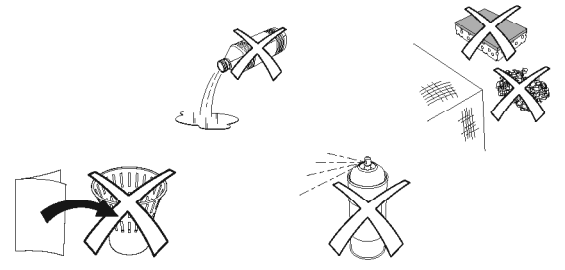
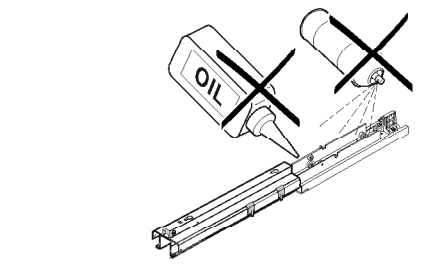
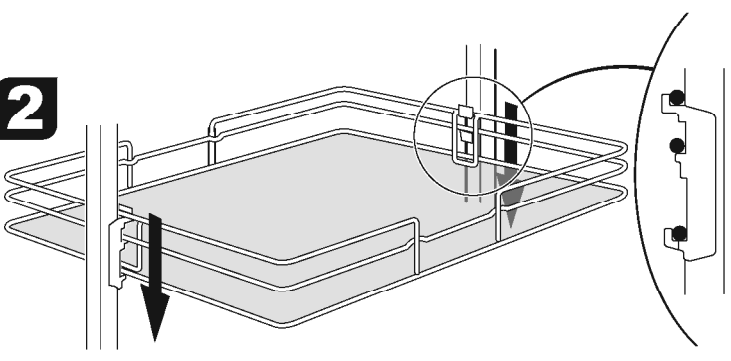
**18**

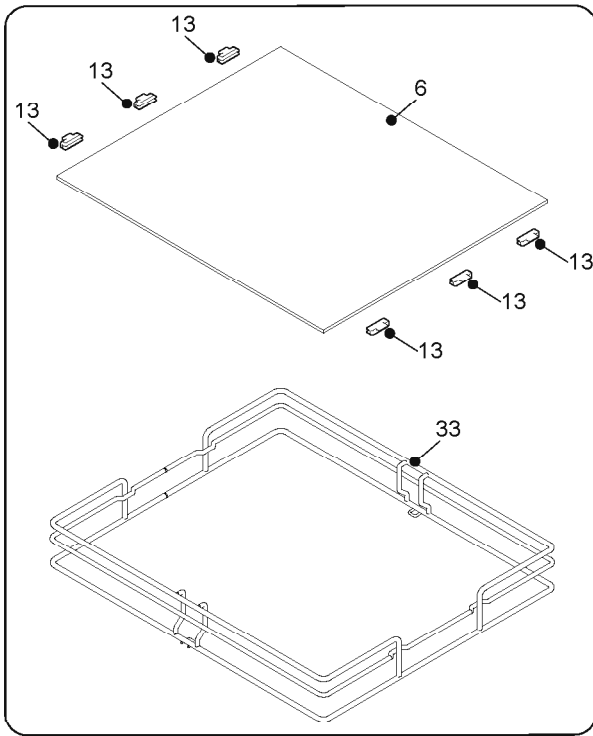
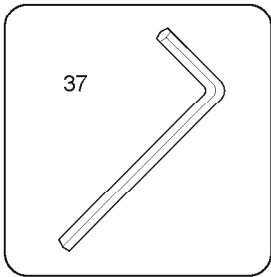
**1**

**B**

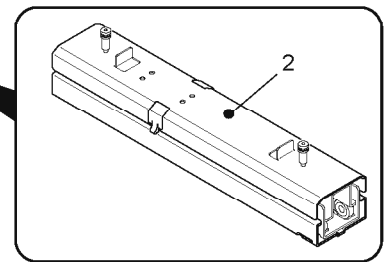
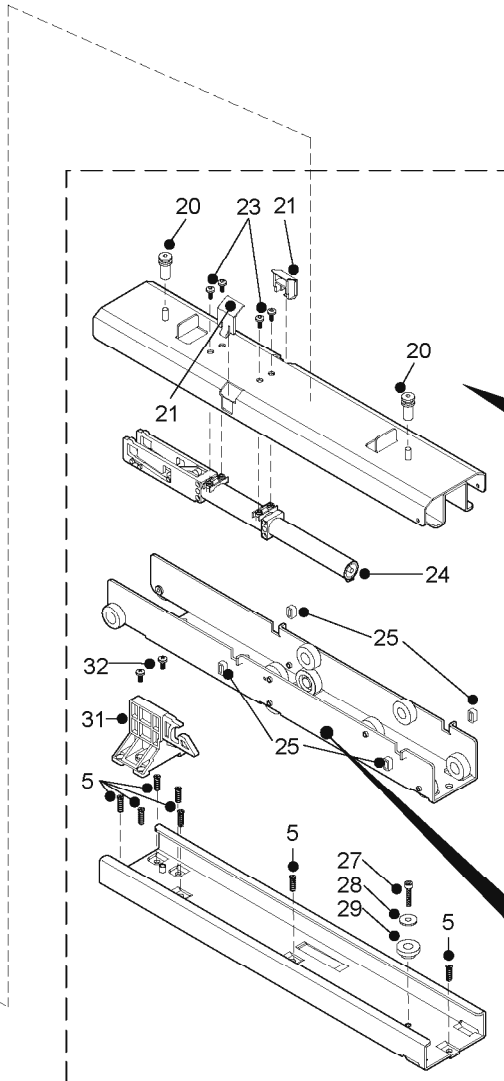
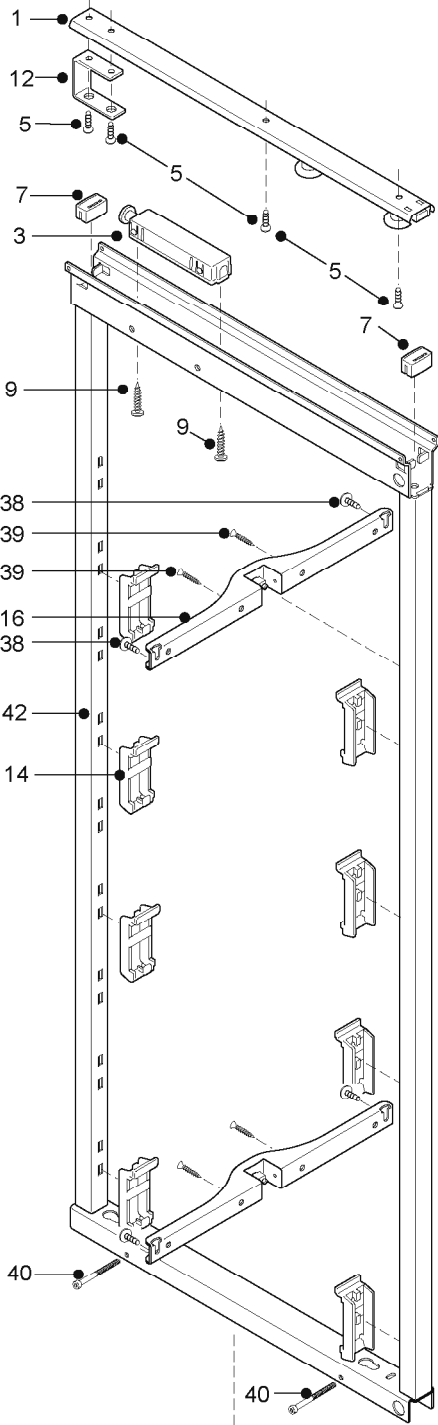


**2**





Component	Q.ty	Spare part code
1	1	S7Z51000-22
2	1	S7D50000-13
3	1	S70500S0-41
5	11	A2CVITE0090
6	4	A2GRMDF0136
7	2	S8T51000-11
9	2	A2CVITE0139
12	1	S6Z50000-01
13	24	S8D45800-71
14	8	S8D31000-31
16	2	S7D50009-02
20	2	A2CVITE0213
21	2	S8D51000-01
23	4	A2CVITE0145
24	1	S70510I0-21
25	4	S8T51000-21
27	1	A2CVITE0141
28	1	A2CROND0010
29	1	S8D51000-81
31	1	S8TSC000-03
32	2	A2CVITE0093
33	4	S6D54009-11
37	1	A2CCHIA0006
38	4	A2CVITE0168
39	4	A2CVITE0084
40	2	A2CVITE0151
42	1	S6D543S0-12



### ⚠ ATTENTION ⚠

**FR** - Numéro de contrôle à nous fournir impérativement en cas de réclamation avec une copie de la facture

**EN** - For any claim, it is mandatory to send us the **control number** along with the copy of the purchase document

**IT** - Numero di controllo da fornire obbligatoriamente in caso di reclamo unitamente alla copia del documento di acquisto

**ES** - Numero de control à enviarnos imperativamente en caso de reclamación con una copia de la factura