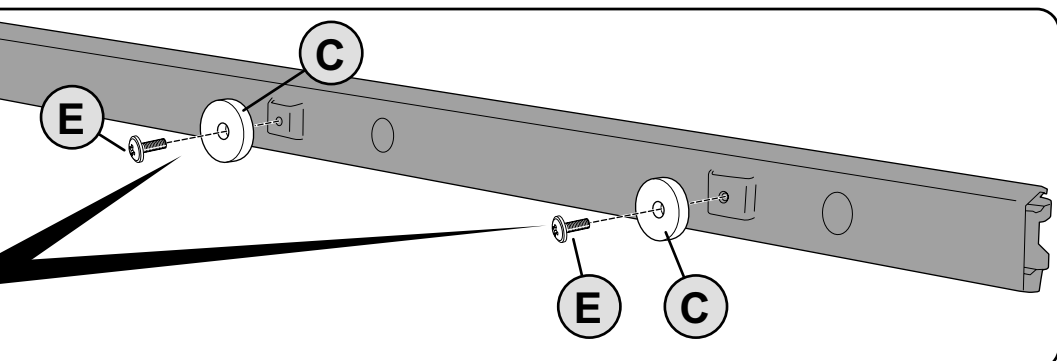
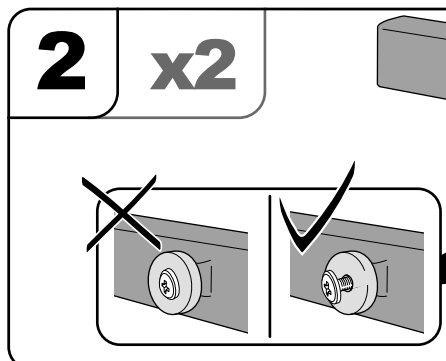
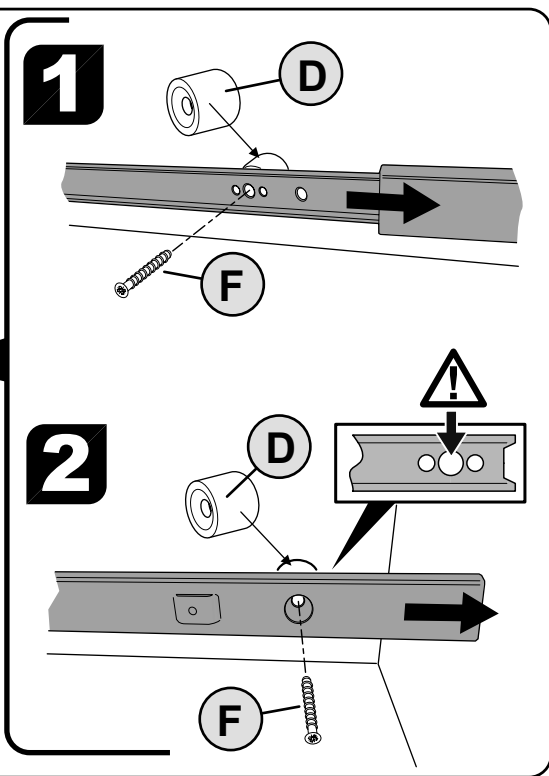
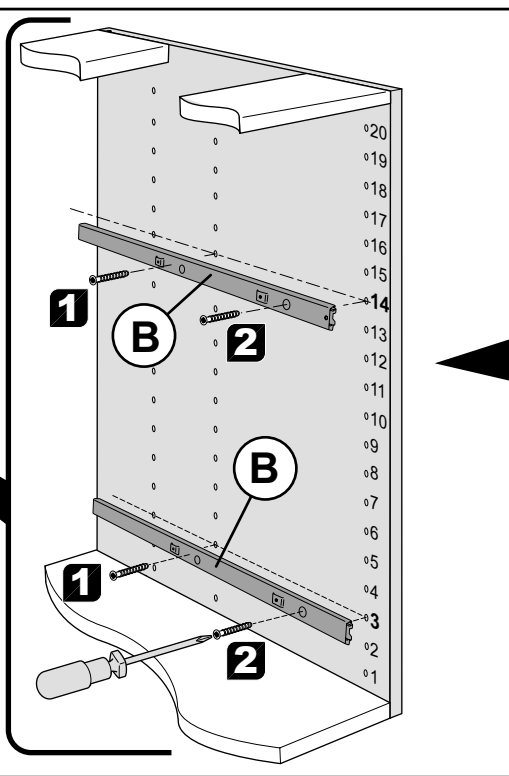
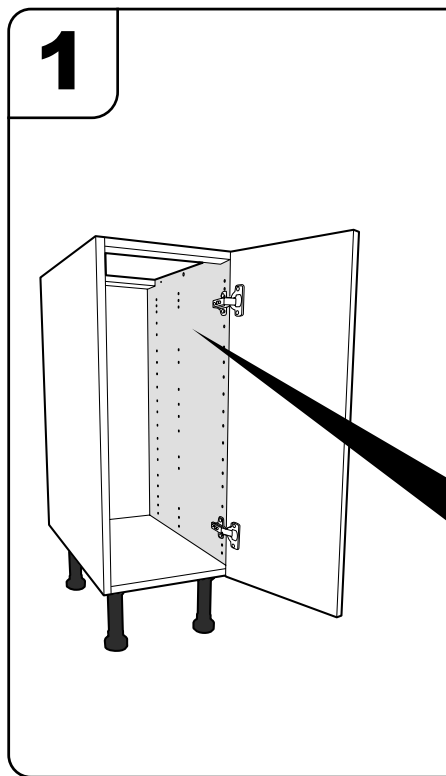
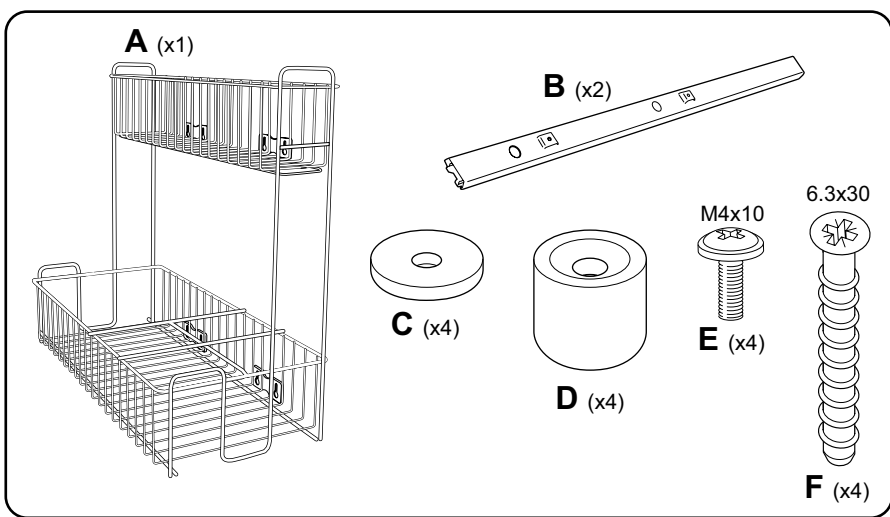
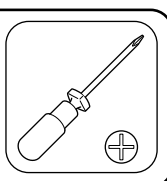
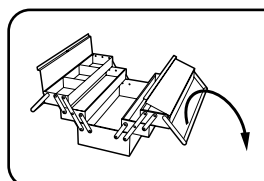
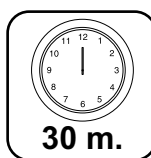
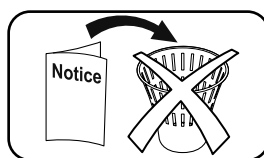
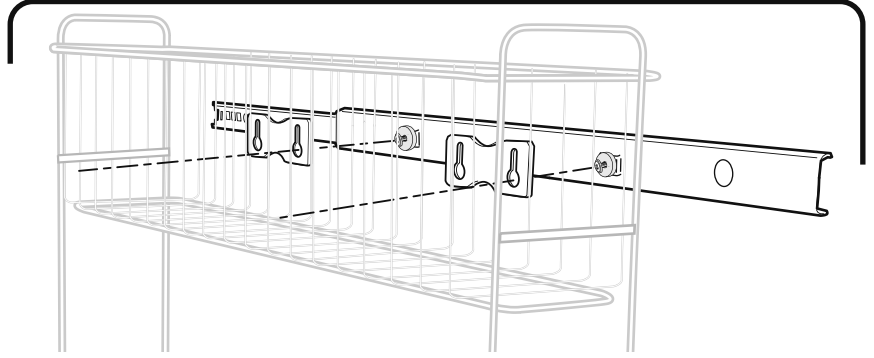
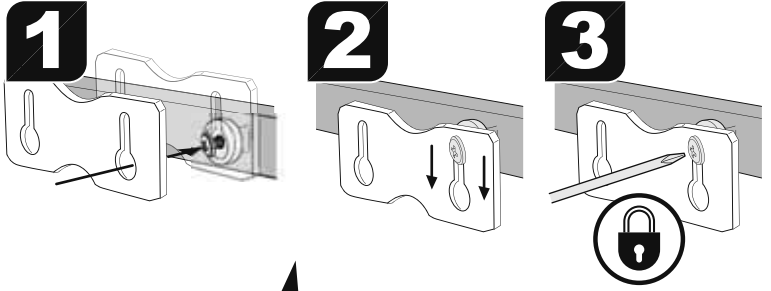
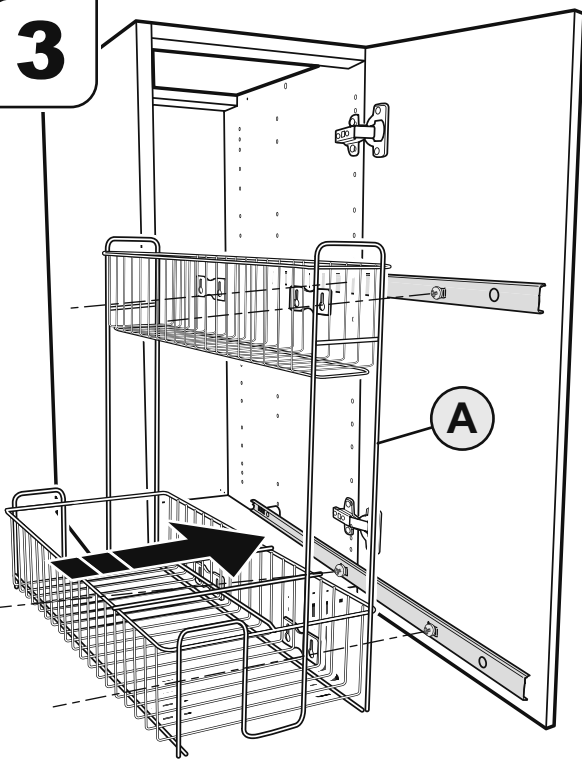


Réf. 12279012



**3**



N°	Quantity	Code
1	1	S6G16305-01
2	2	A2CGUID0081
3	4	S8G26100-11
4	4	S8G26100-21
5	4	A2CVITE0108
6	4	A2CVITE0138

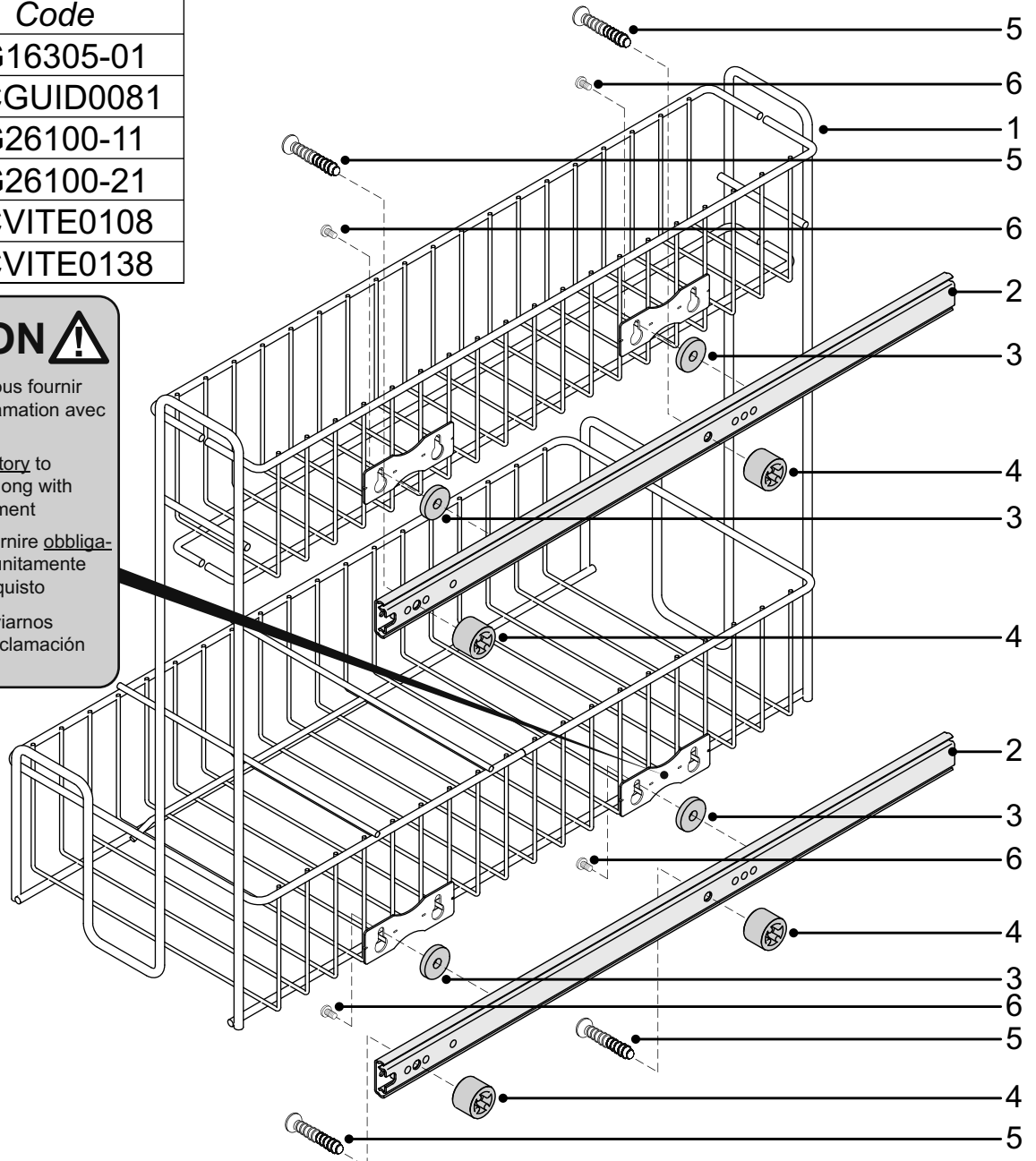
**ATTENTION**

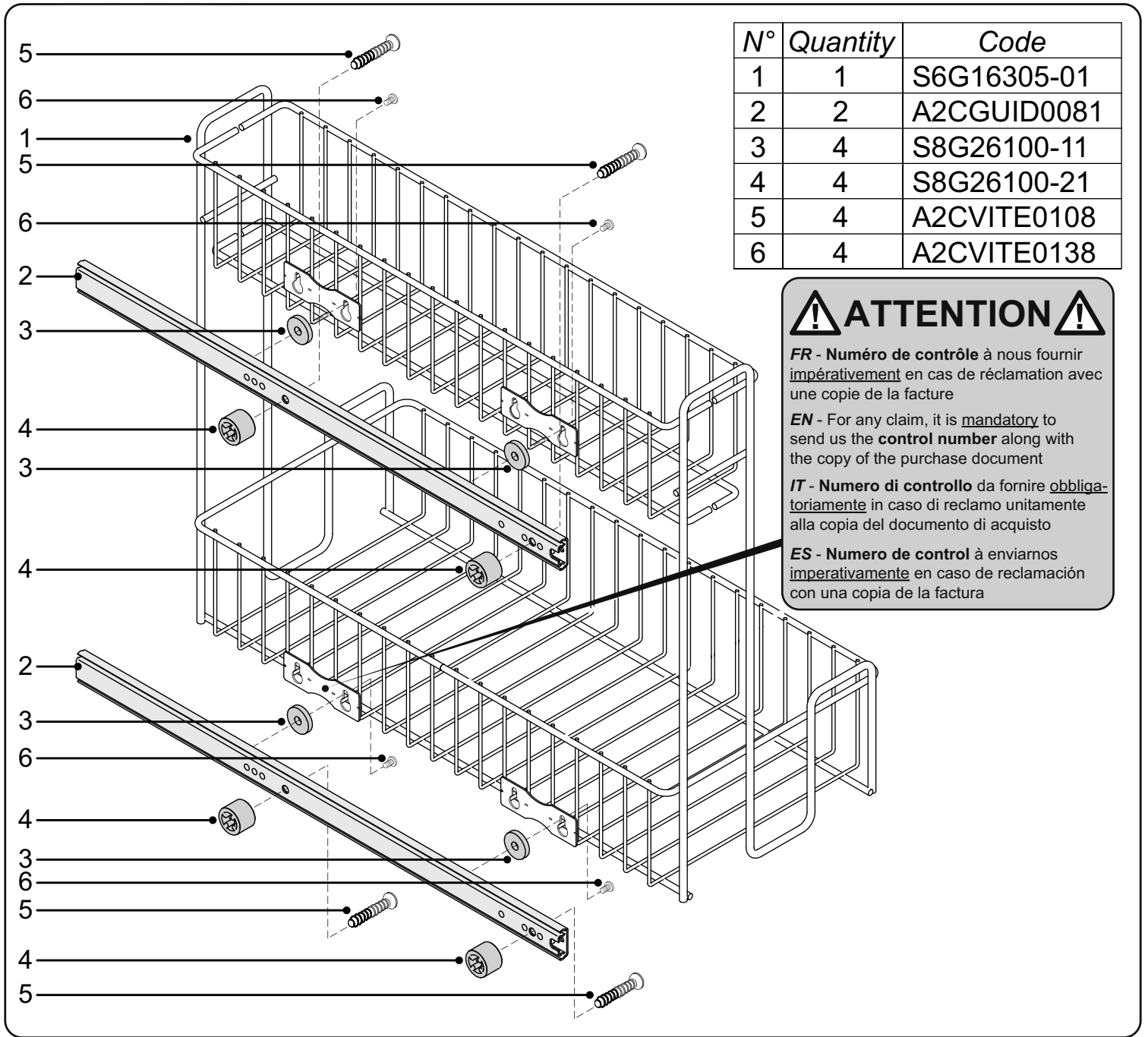
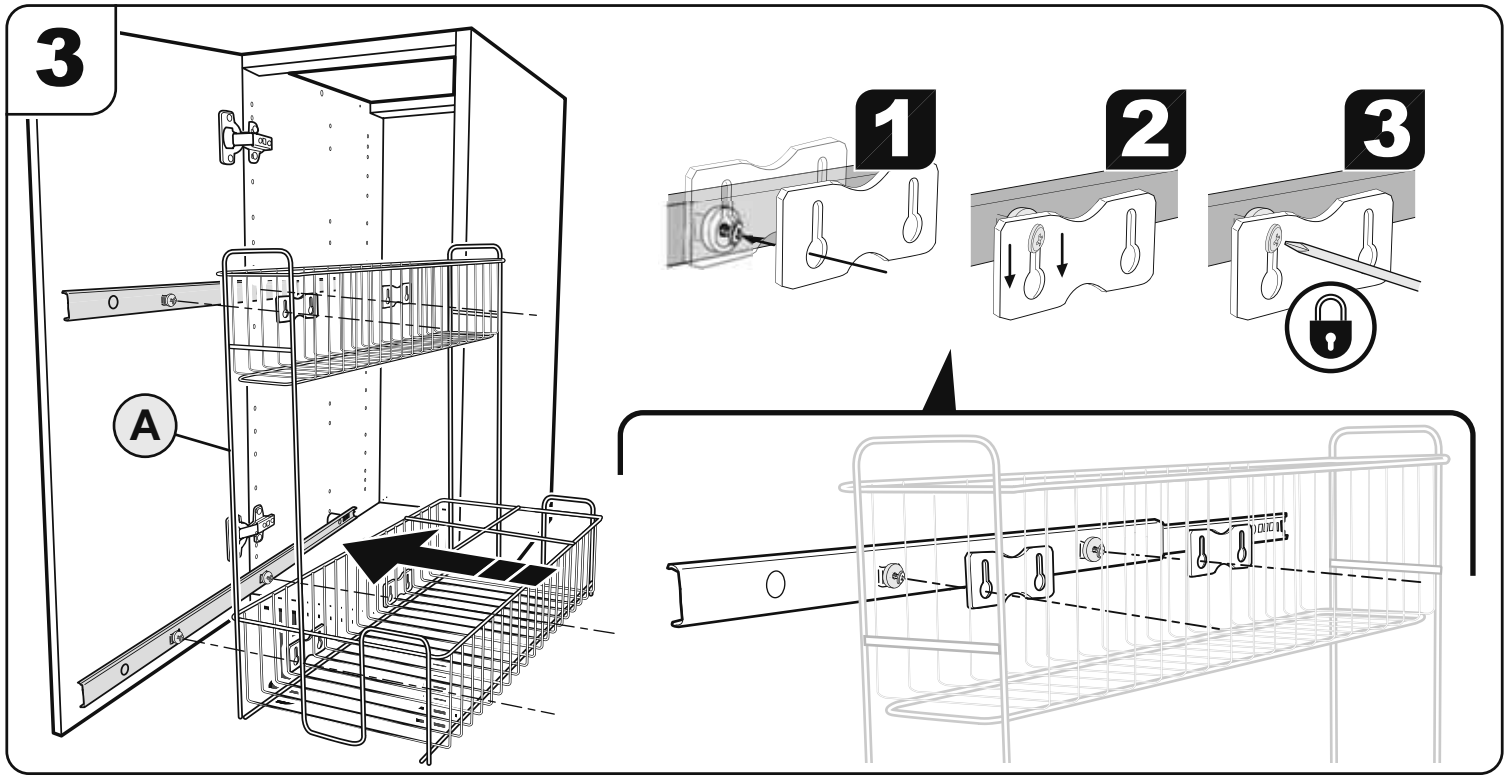
**FR** - Numéro de contrôle à nous fournir impérativement en cas de réclamation avec une copie de la facture

**EN** - For any claim, it is mandatory to send us the **control number** along with the copy of the purchase document

**IT** - Numero di controllo da fornire obbligatoriamente in caso di reclamo unitamente alla copia del documento di acquisto

**ES** - Numero de control à enviarnos imperativamente en caso de reclamación con una copia de la factura





N°	Quantity	Code
1	1	S6G16305-01
2	2	A2CGUID0081
3	4	S8G26100-11
4	4	S8G26100-21
5	4	A2CVITE0108
6	4	A2CVITE0138

**⚠ ATTENTION ⚠**

**FR** - Numéro de contrôle à nous fournir impérativement en cas de réclamation avec une copie de la facture

**EN** - For any claim, it is mandatory to send us the **control number** along with the copy of the purchase document

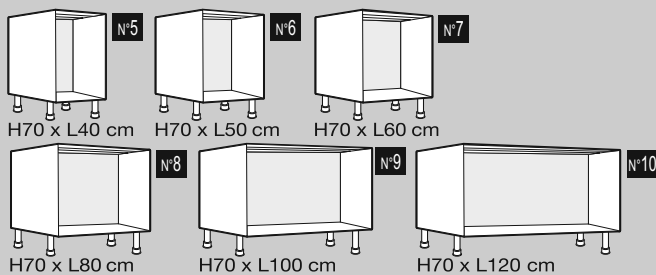
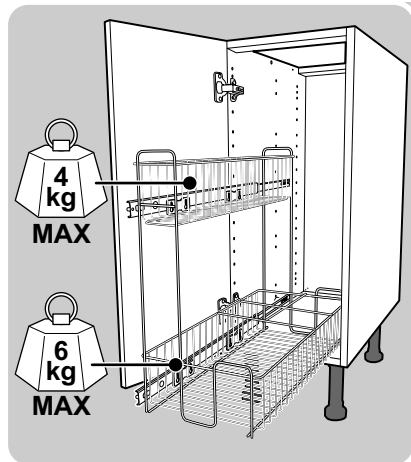
**IT** - Numero di controllo da fornire obbligatoriamente in caso di reclamo unitamente alla copia del documento di acquisto

**ES** - Numero de control à enviarnos imperativamente en caso de reclamación con una copia de la factura

163 series

# OSKAB®

POUR TOUS



Réf. 12279012

