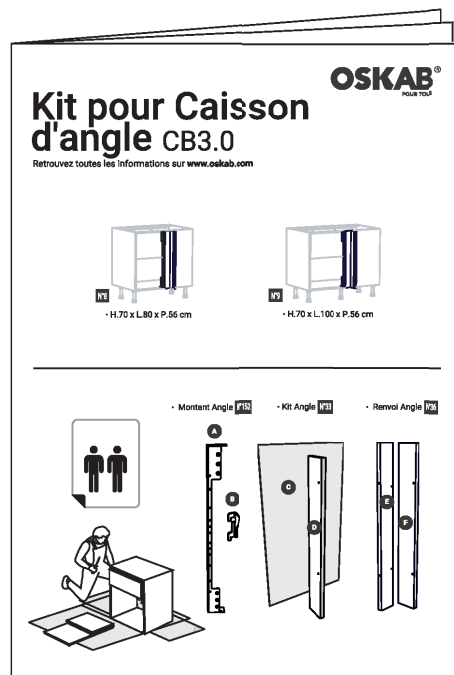
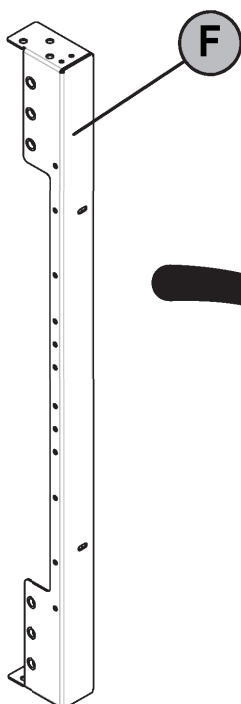


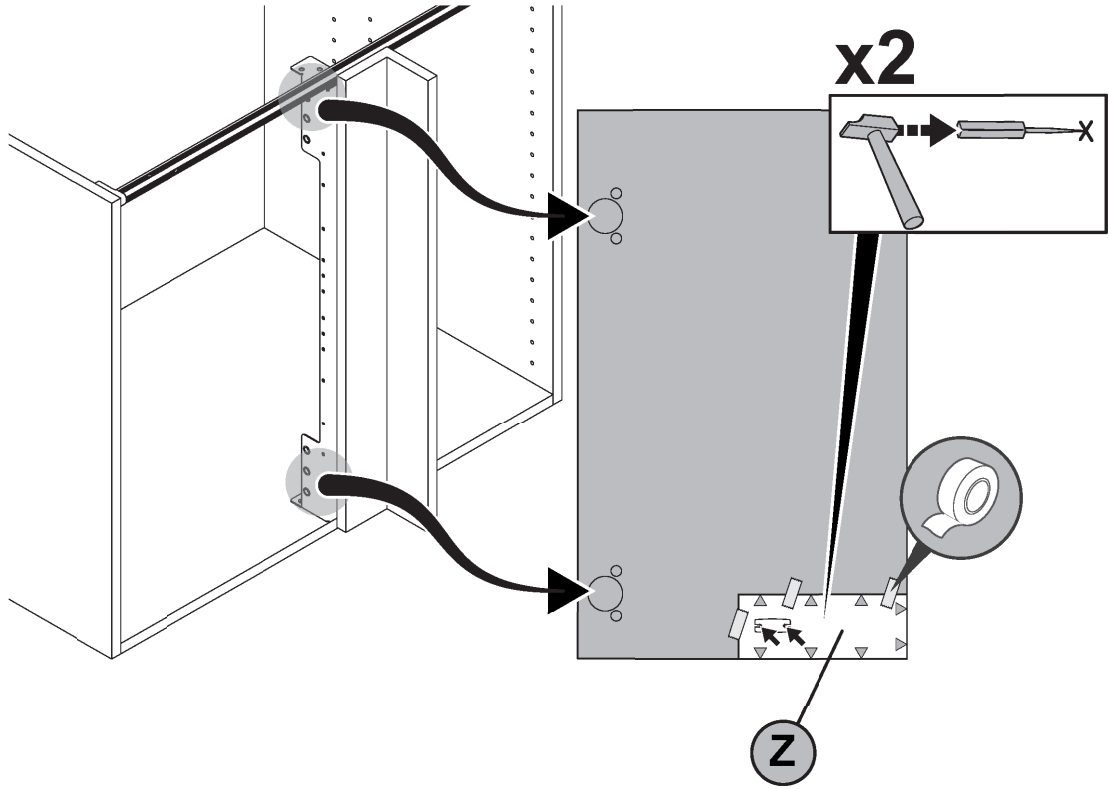
1



Avant d'installer votre accessoire, assemblez votre caisson d'angle à l'aide la notice CB3.0

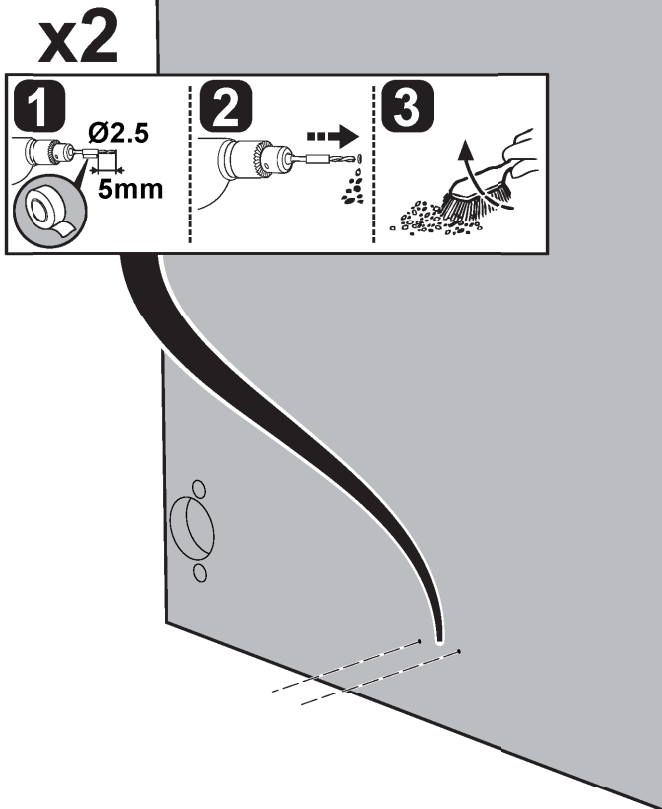


2

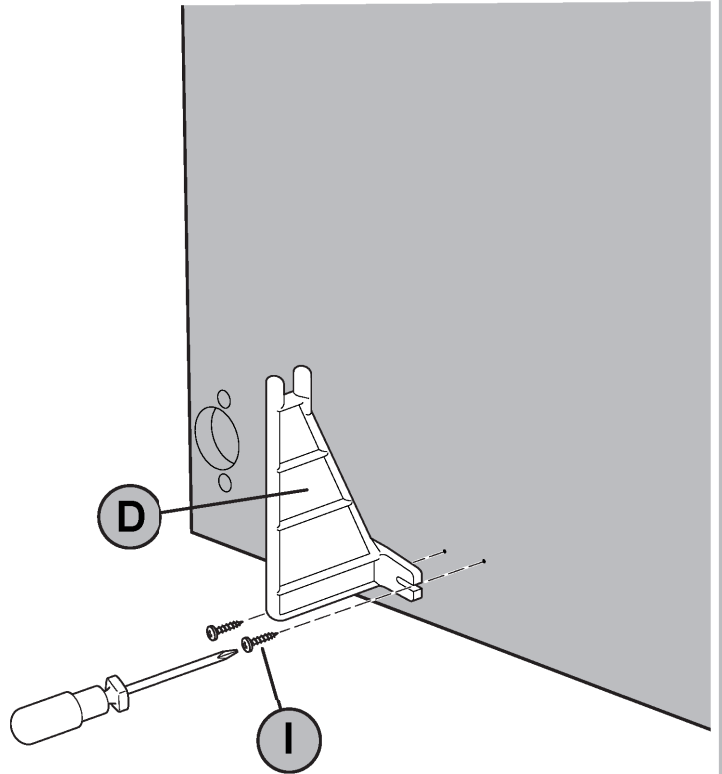


3

1

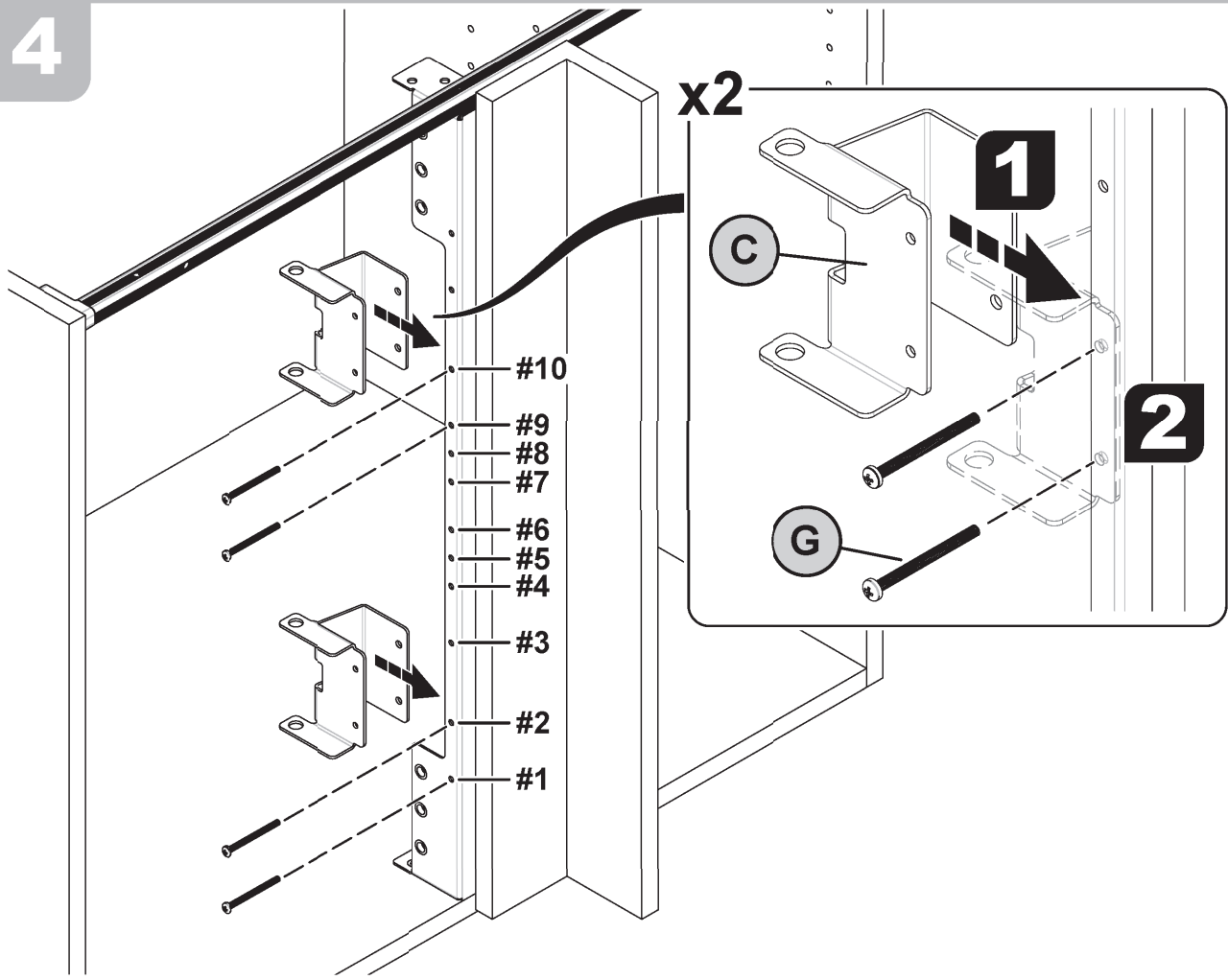


2

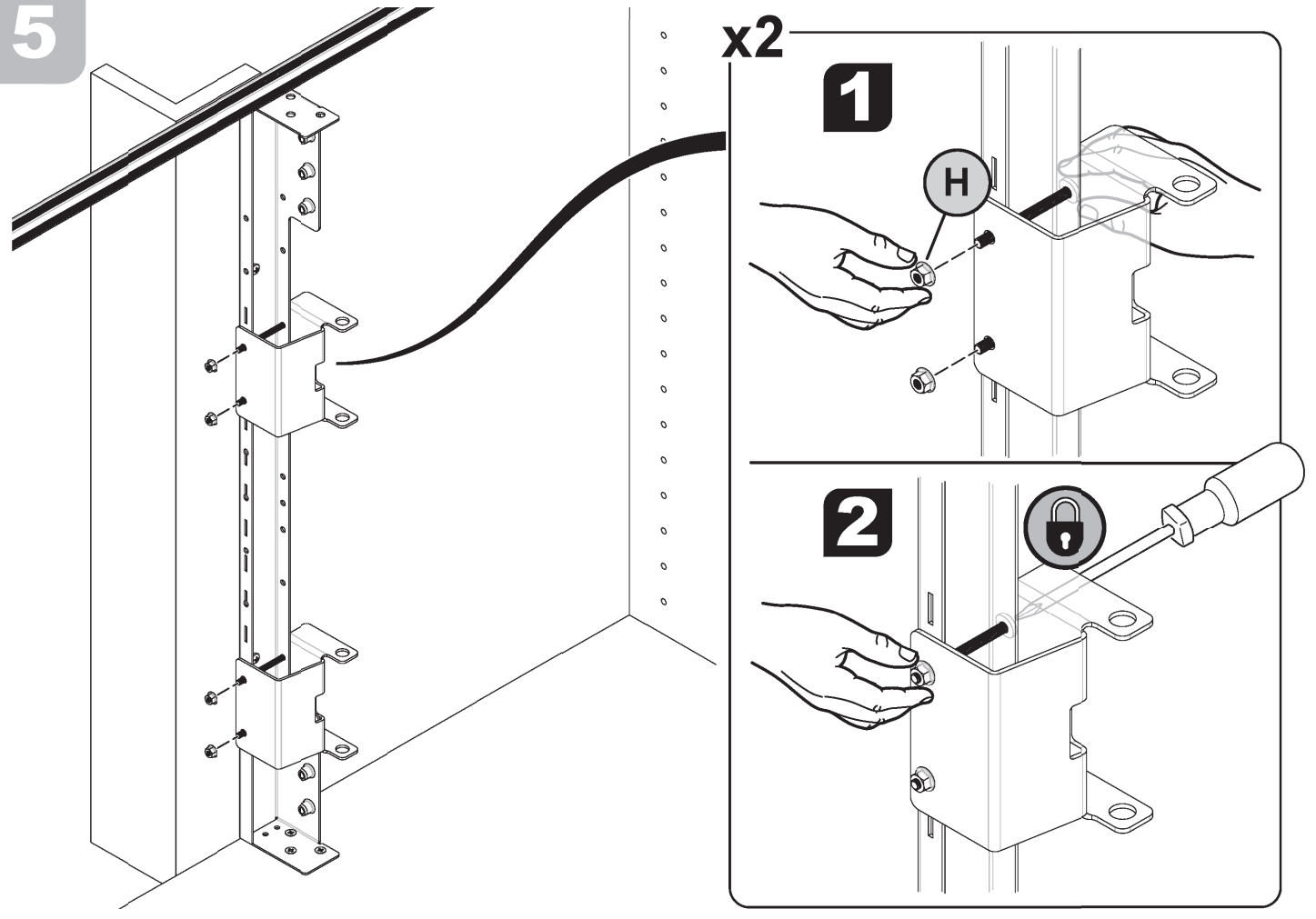


3

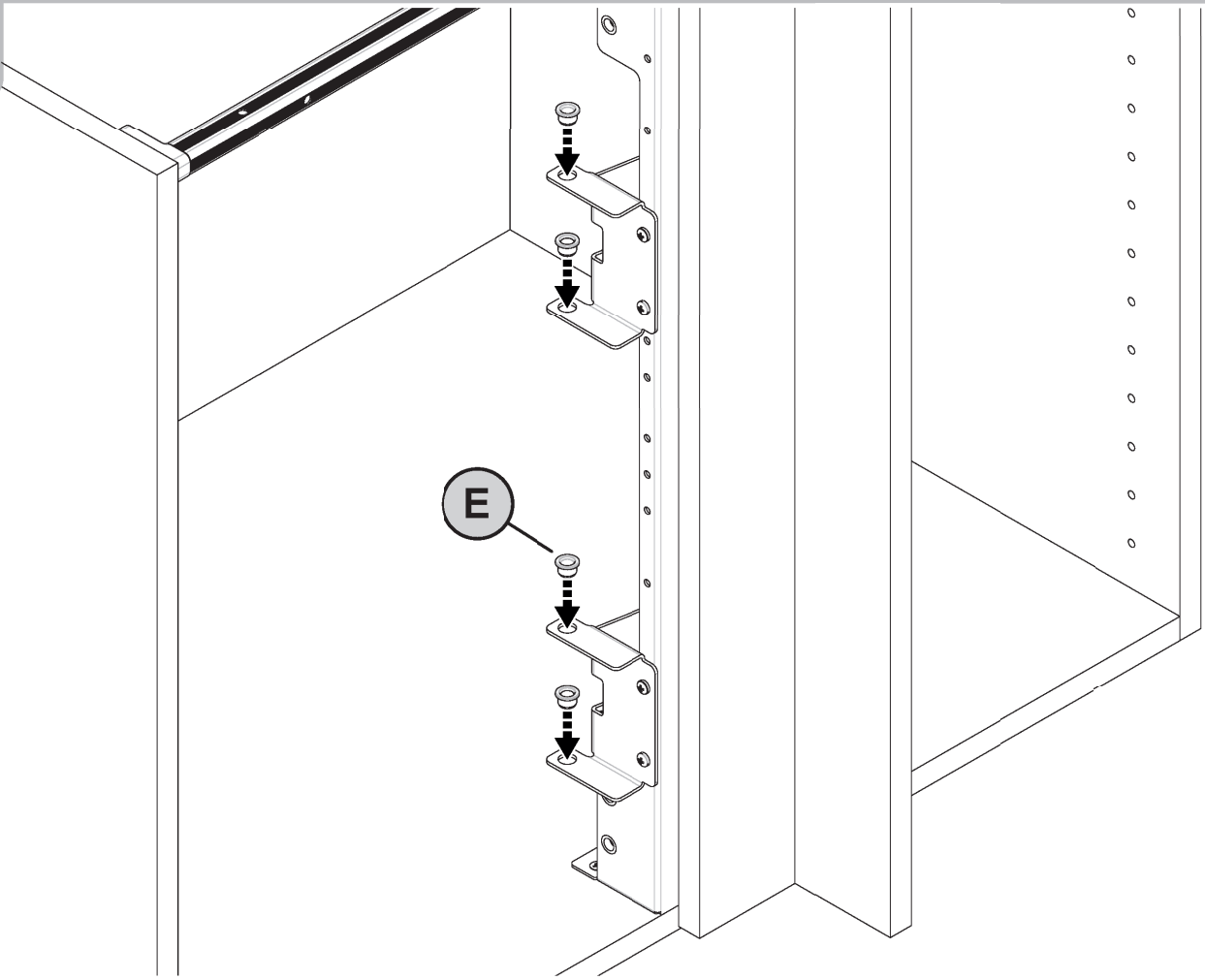
4



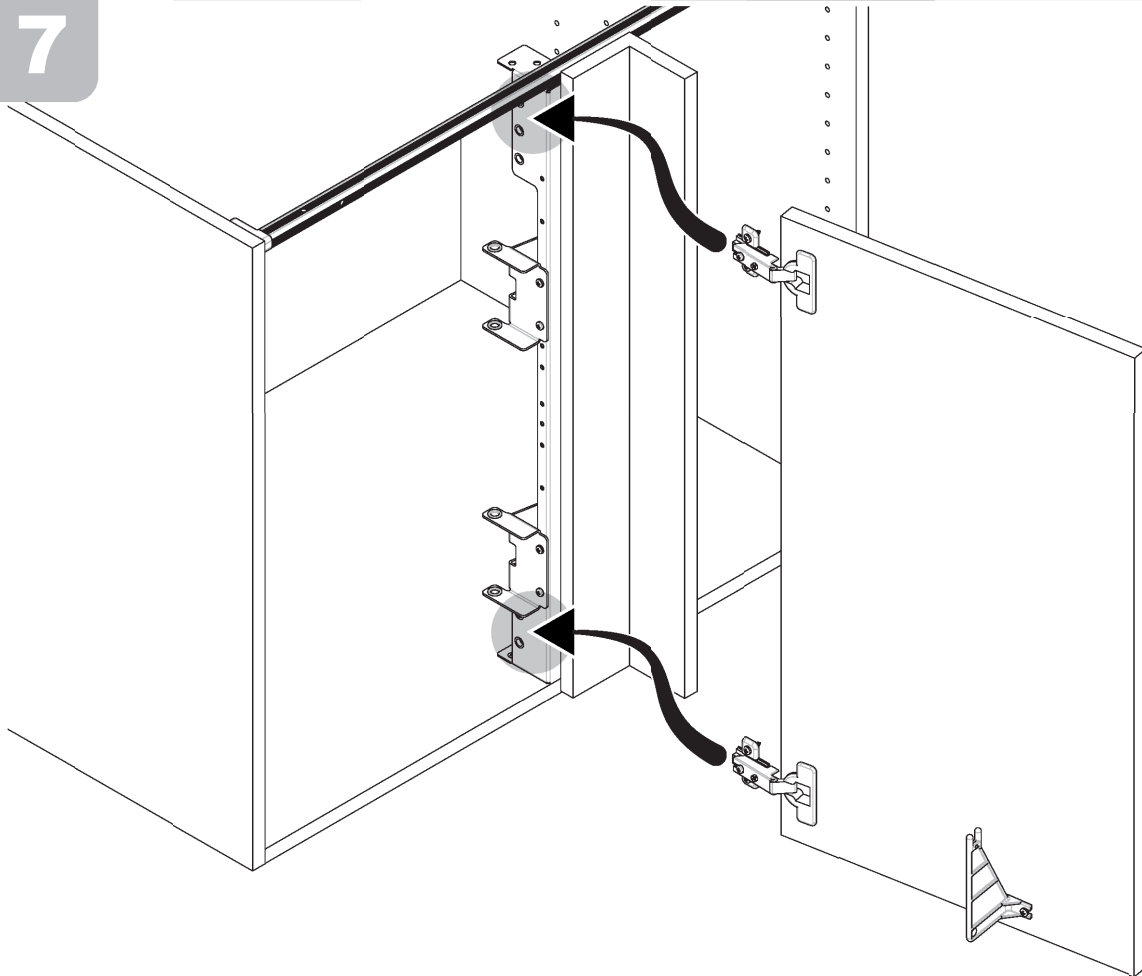
5



6

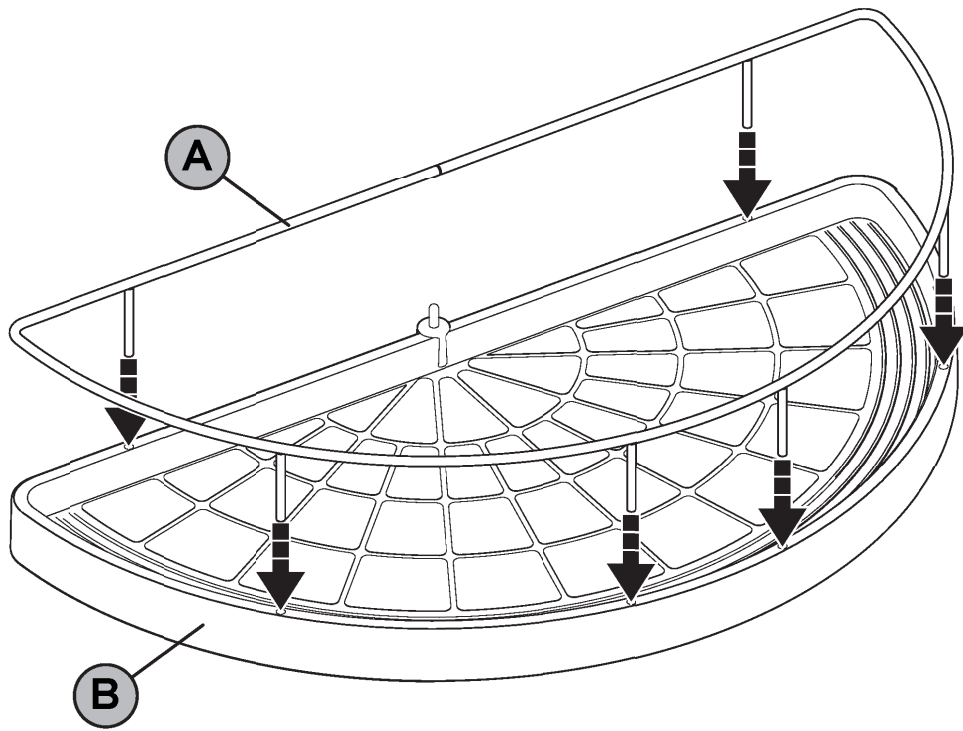


7



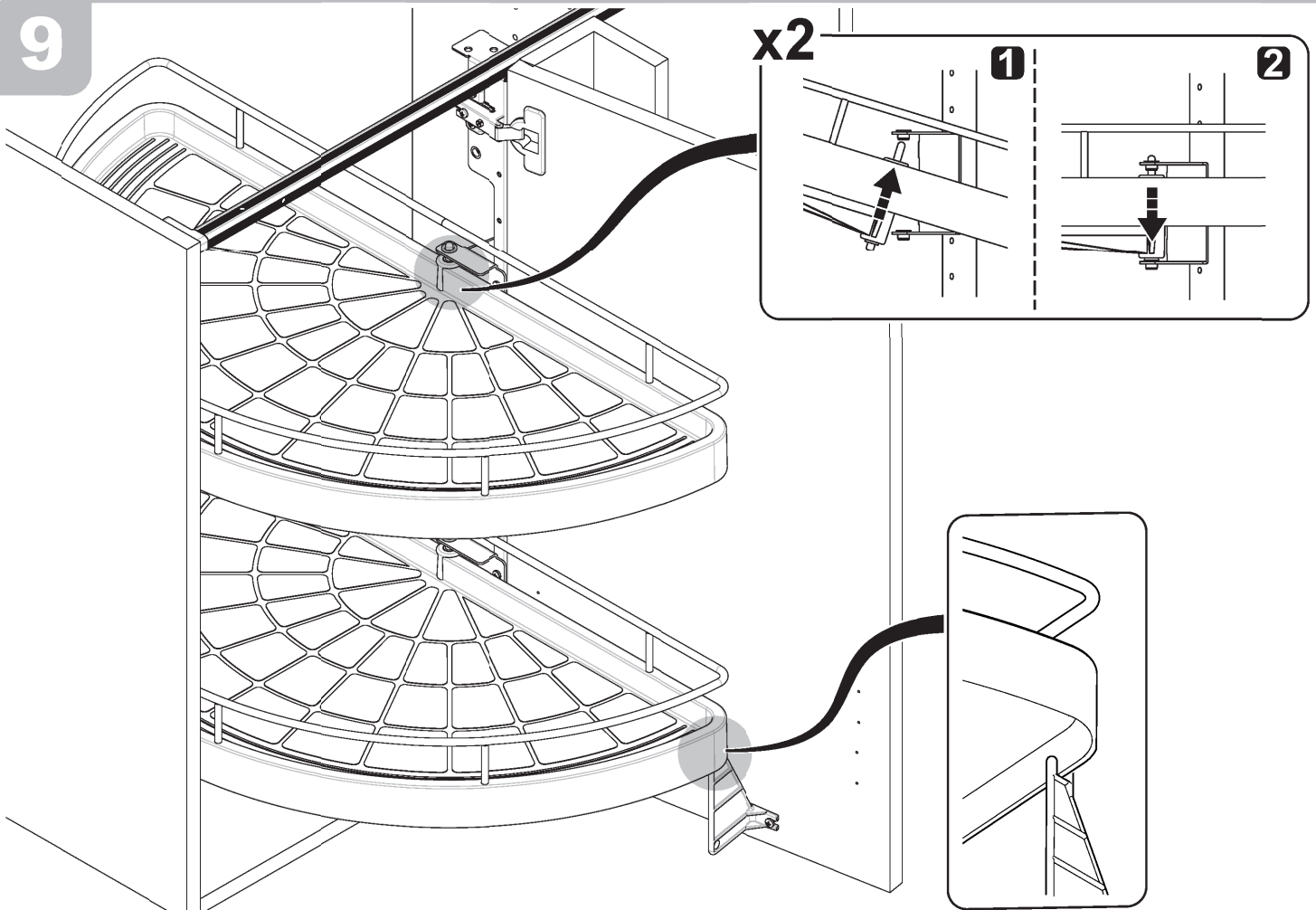
8

x2

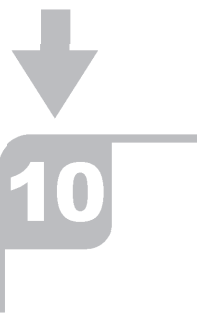
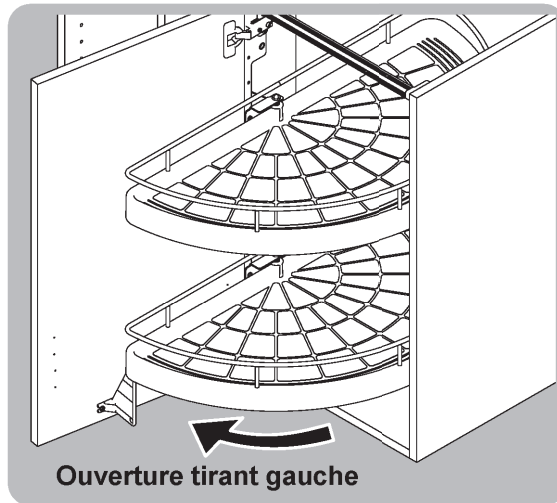


9

x2



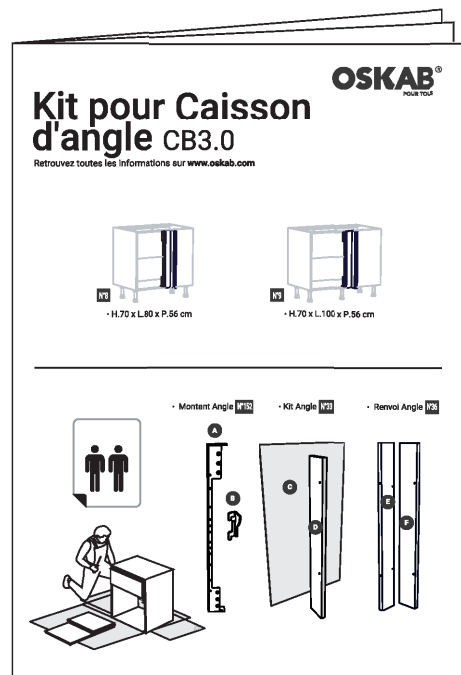
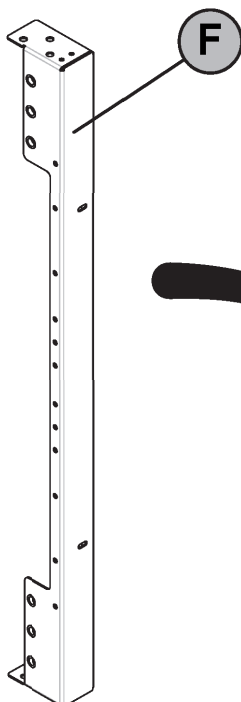
6



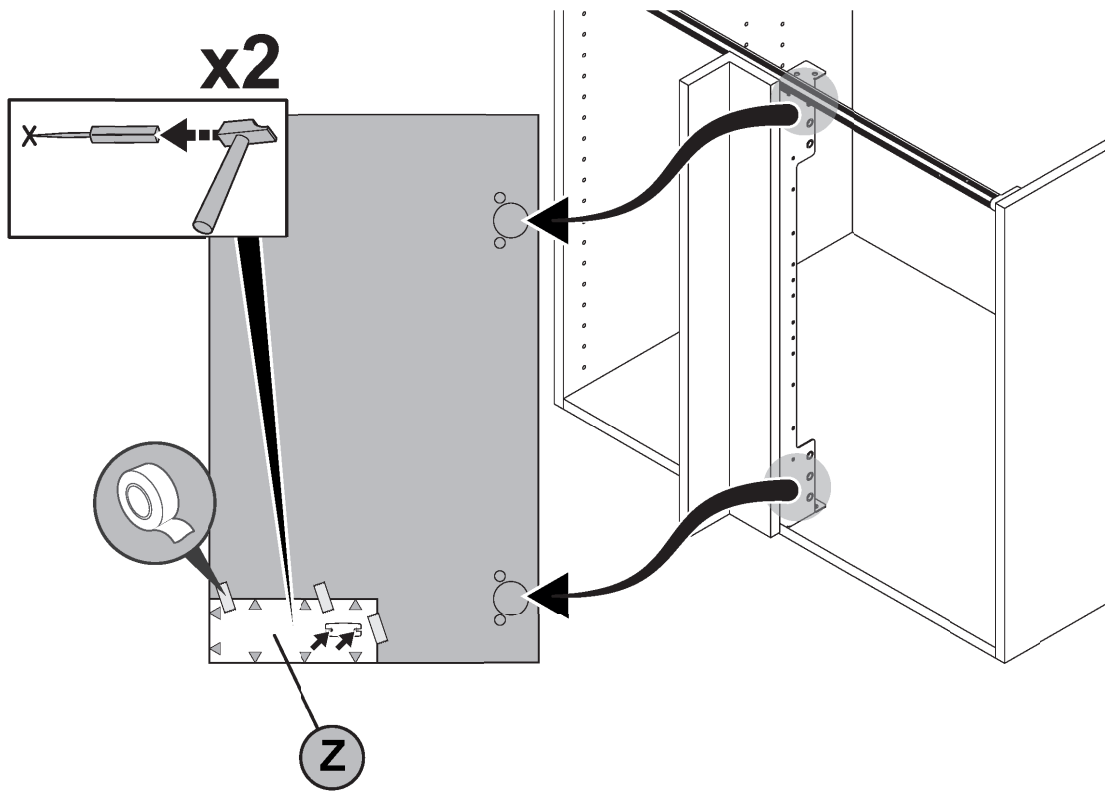
10



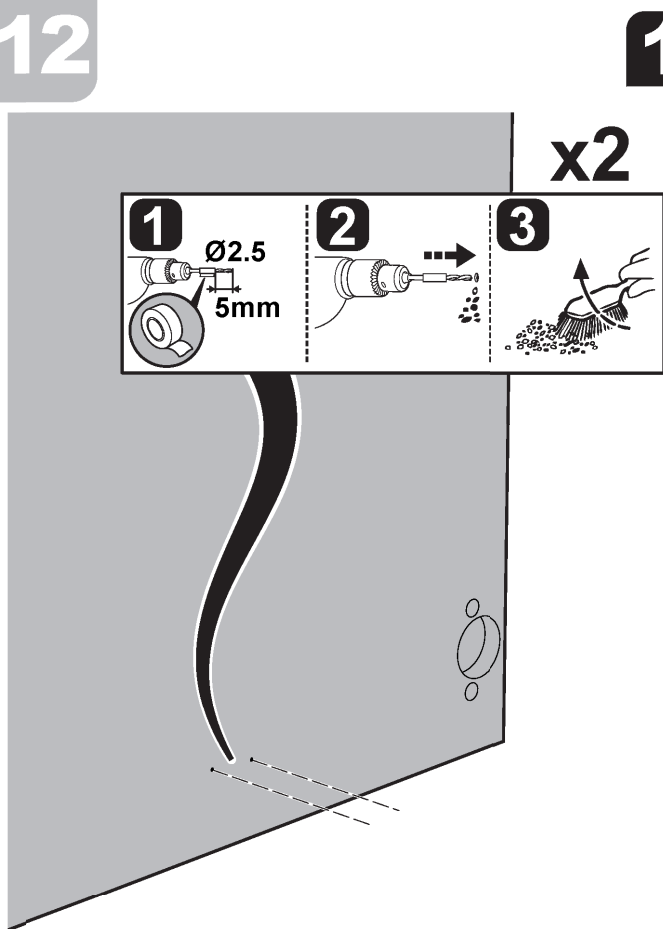
Avant d'installer votre accessoire, assemblez votre caisson d'angle à l'aide la notice CB3.0



11

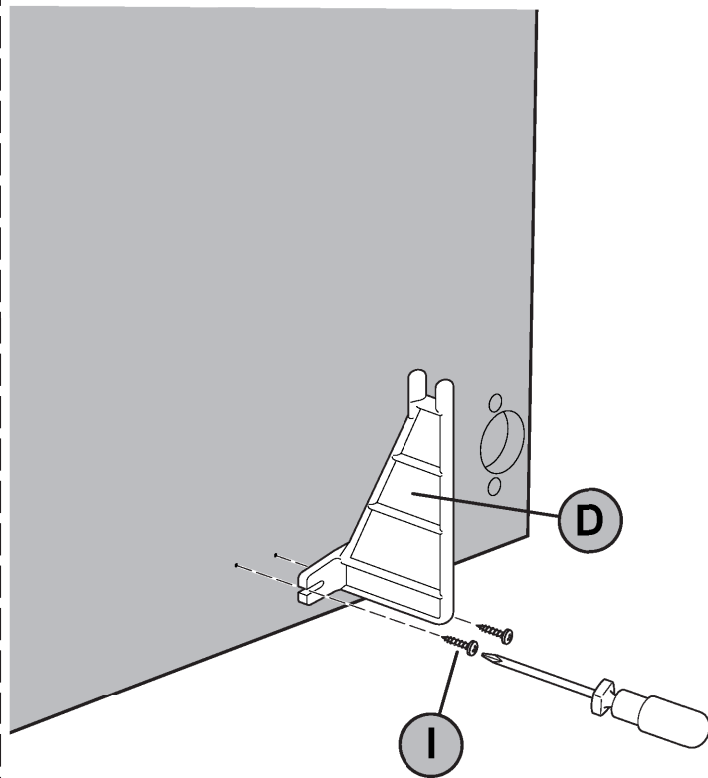


12

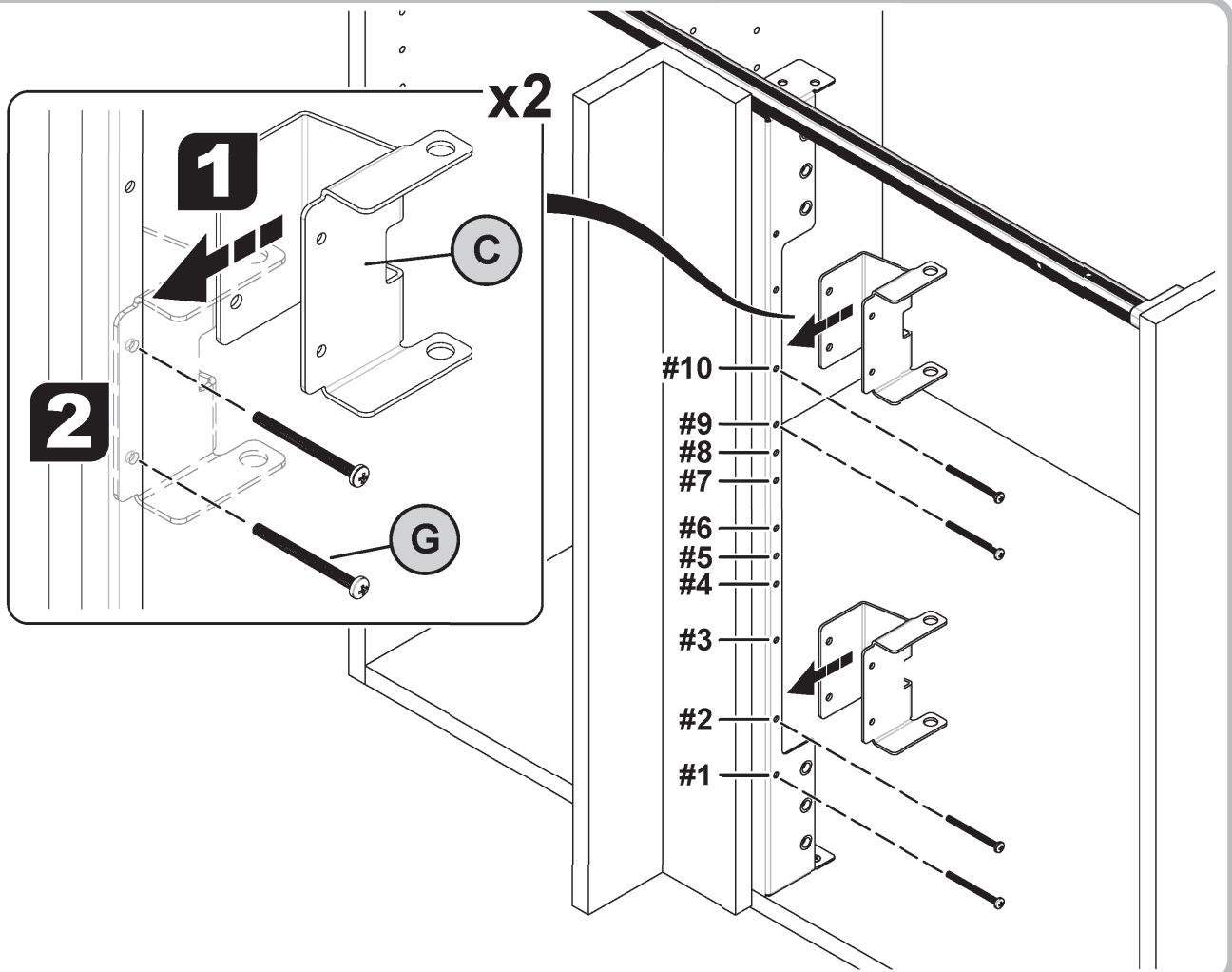


1

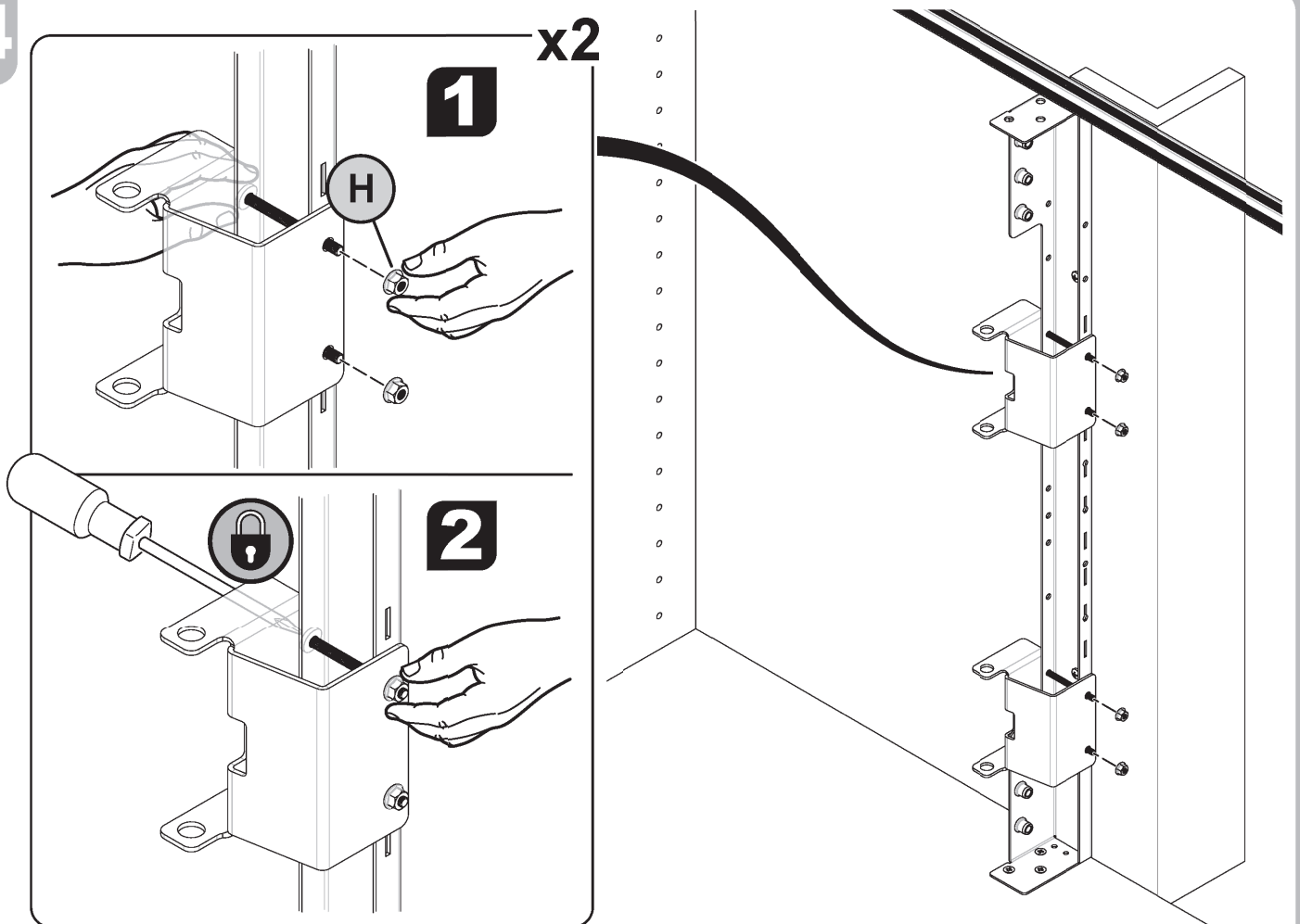
2



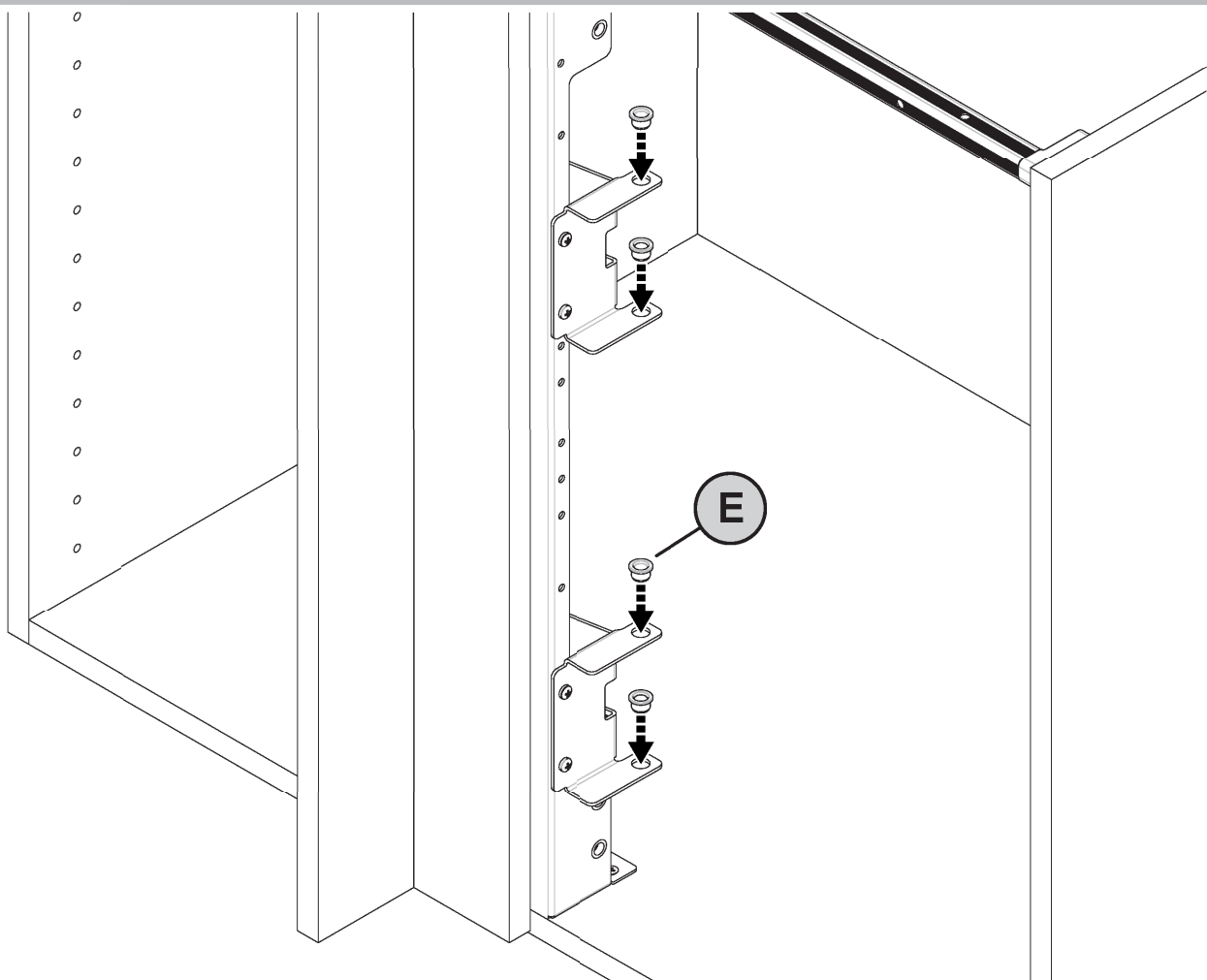
13



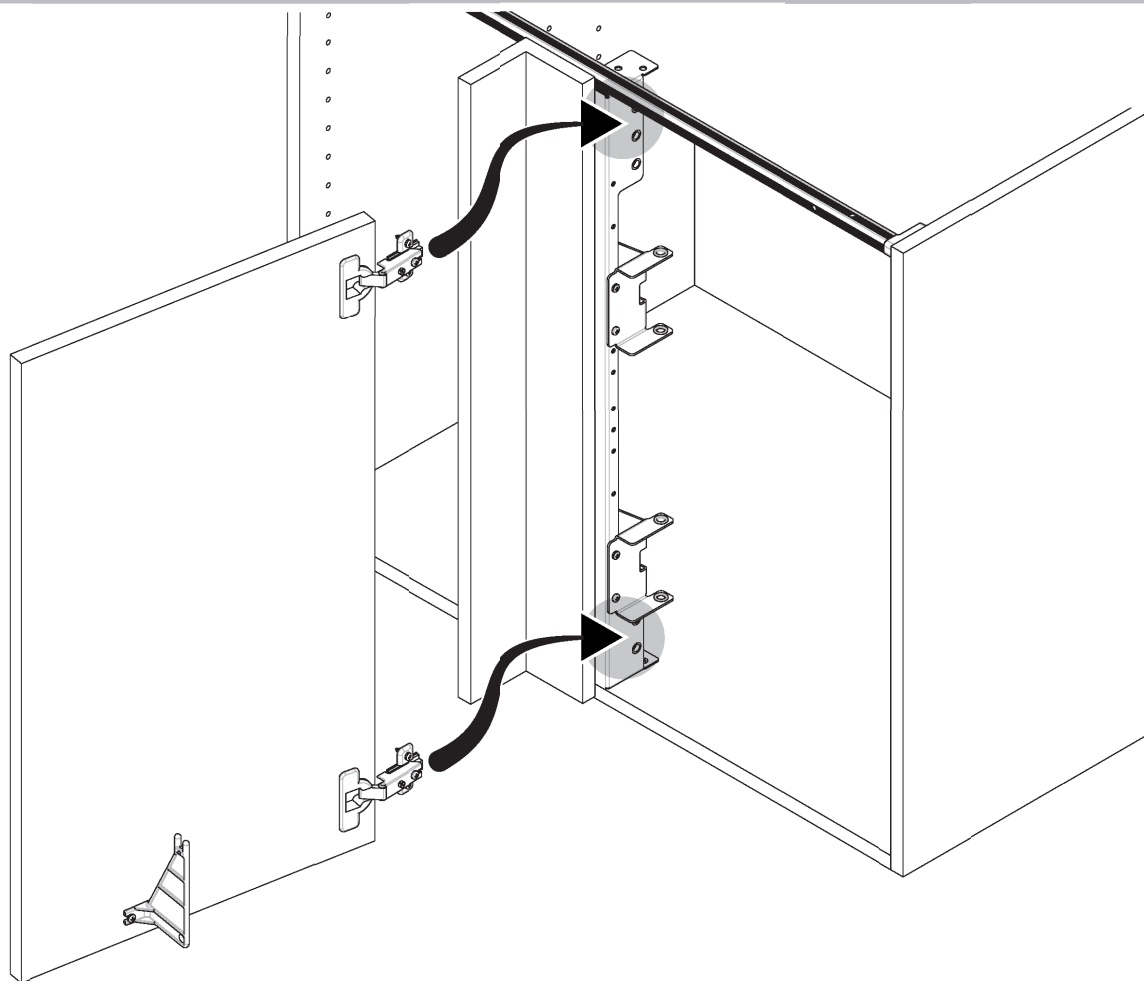
14



15

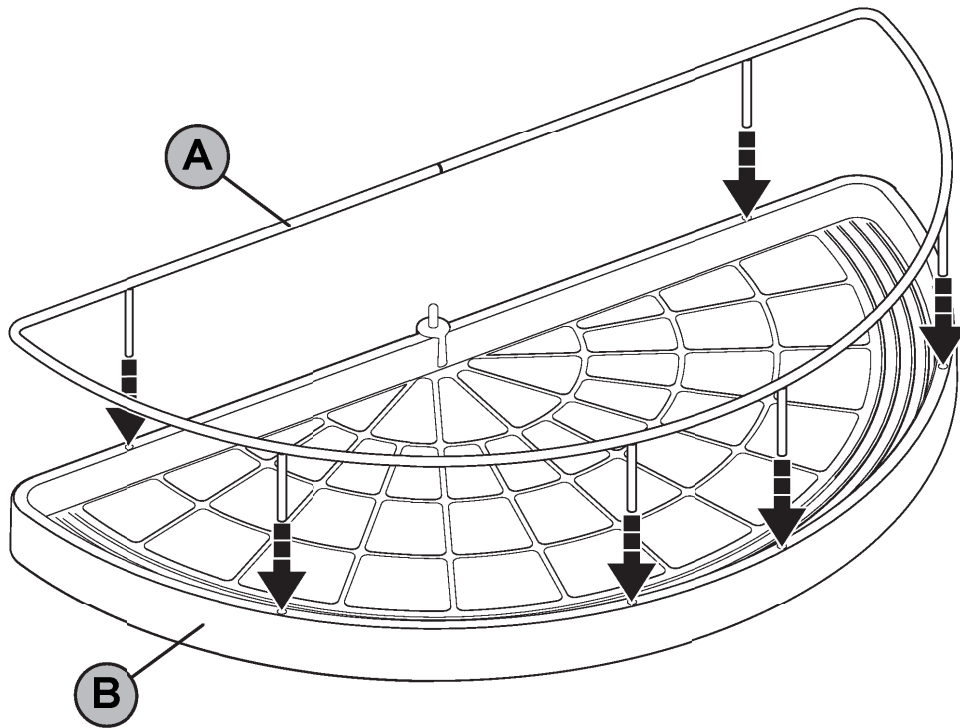


16



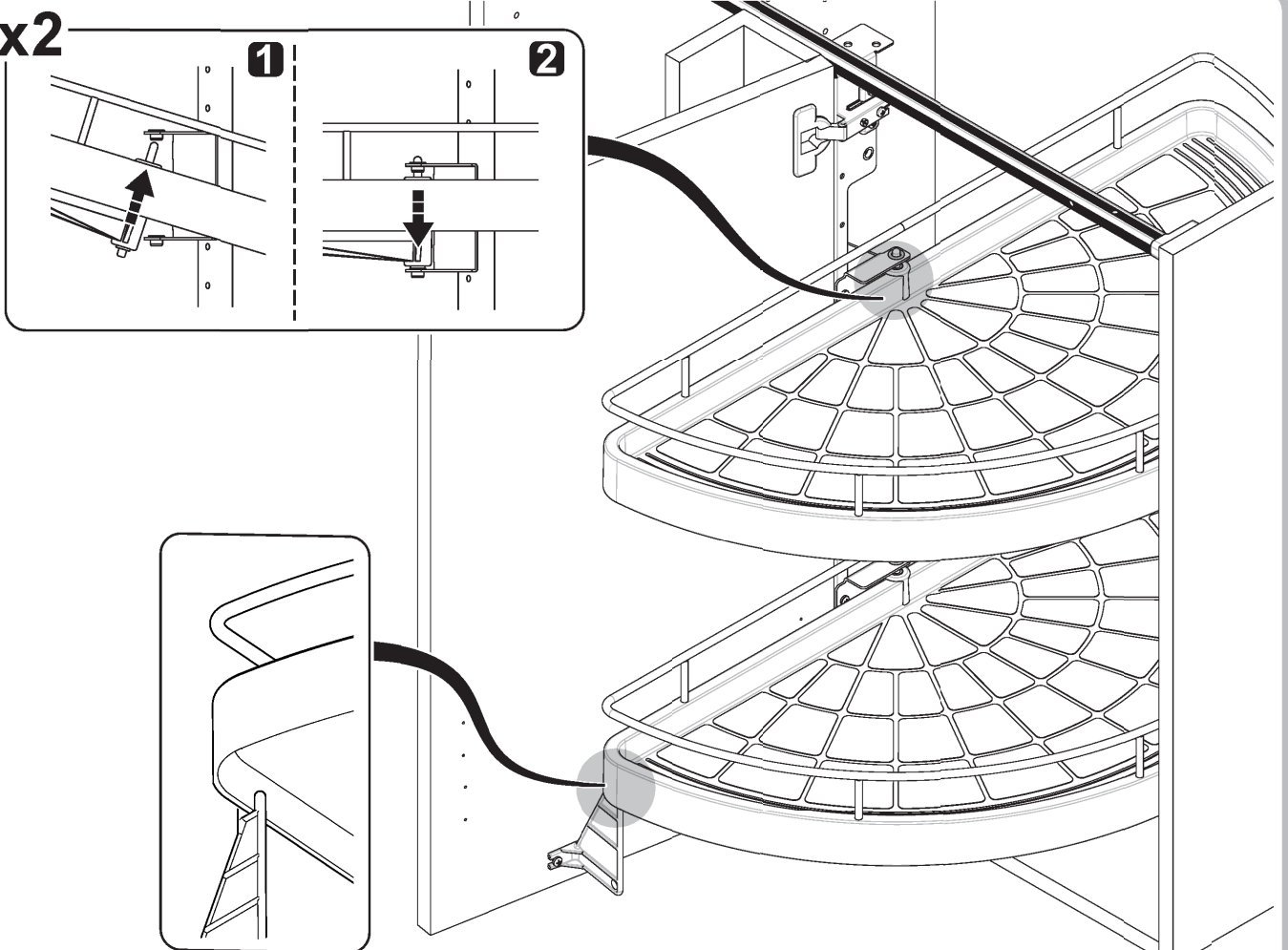
17

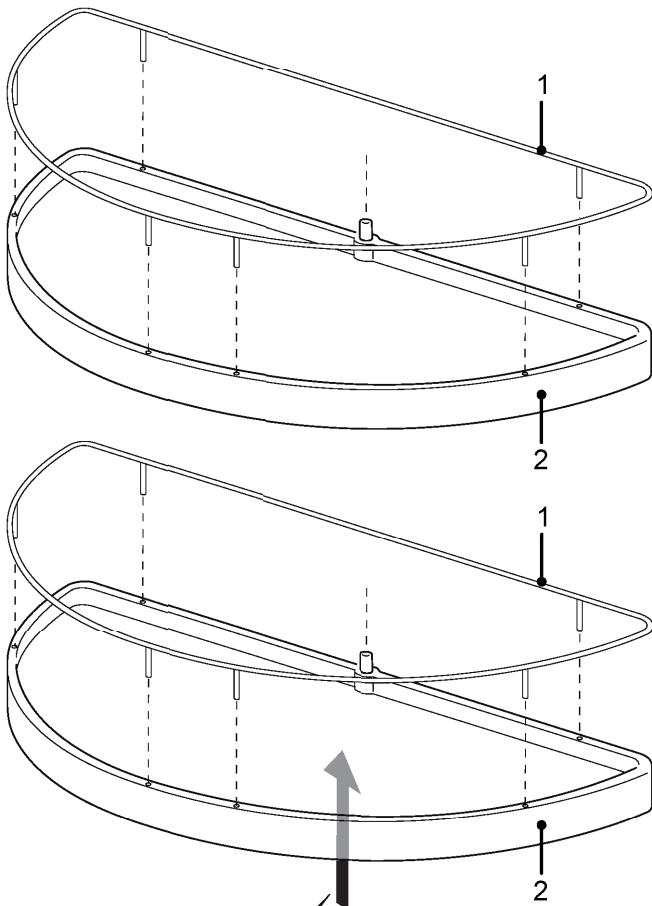
x2



18

x2





N°	Quantity	Code
1	2	S6D37870-02
2	2	S8D37870-21
3	1	S6D00K01-01
4	2	A2CVITE0039
5	4	S8T07800-01
6	2	S6N37800-41
7	4	A2CVITE0247
8	4	A2CDADO0010
9	1	S8T37800-21

⚠ ATTENTION ⚠

FR - Numéro de contrôle à nous fournir impérativement en cas de réclamation avec une copie de la facture

EN - For any claim, it is mandatory to send us the **control number** along with the copy of the purchase document

IT - Numero di controllo da fornire obbligatoriamente in caso di reclamo unitamente alla copia del documento di acquisto

ES - Numero de control à enviarnos imperativamente en caso de reclamación con una copia de la factura

030121

