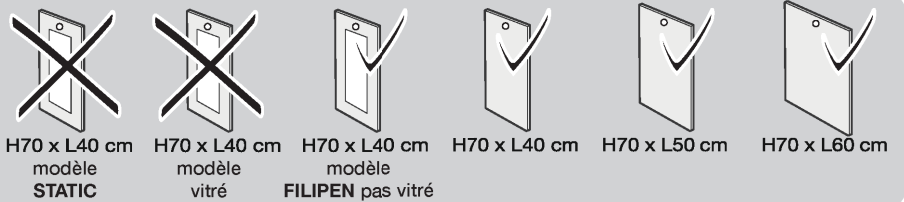
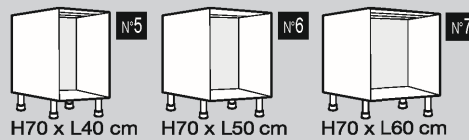
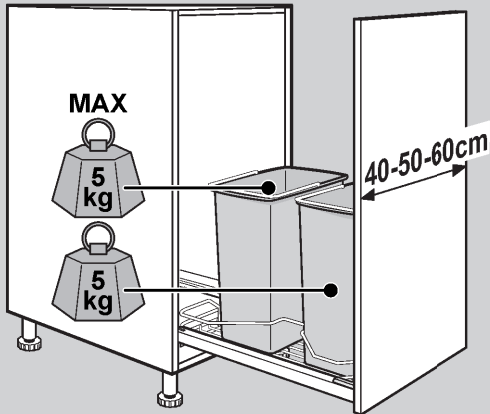


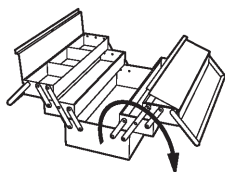
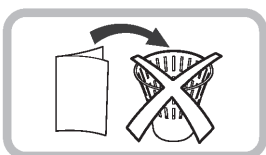
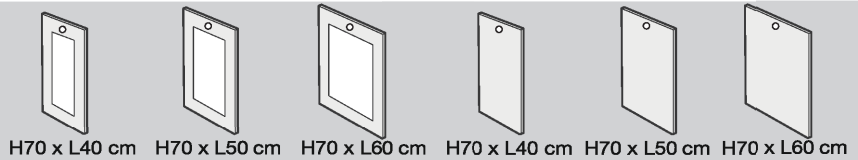
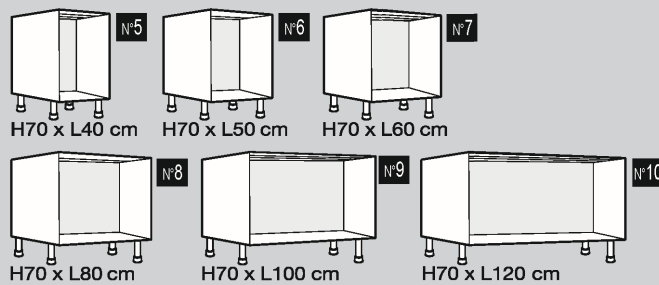
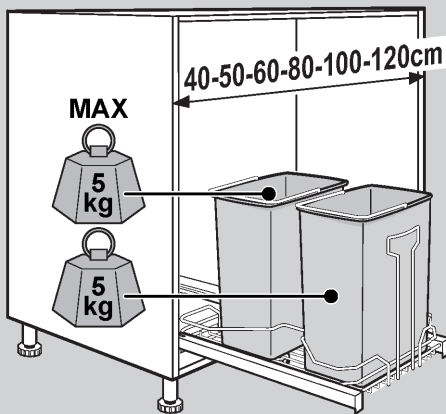
**Fixation façade sur le panier**

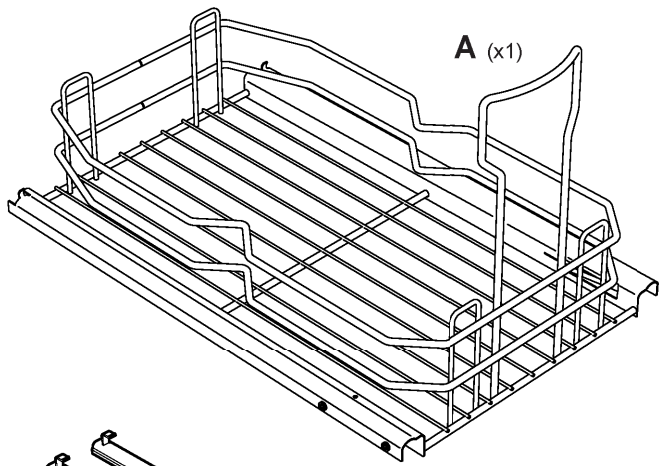
**Page 2-9**



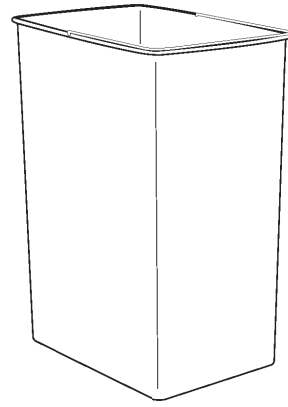
**Fixation façade avec charnières**

**Page 10-13**

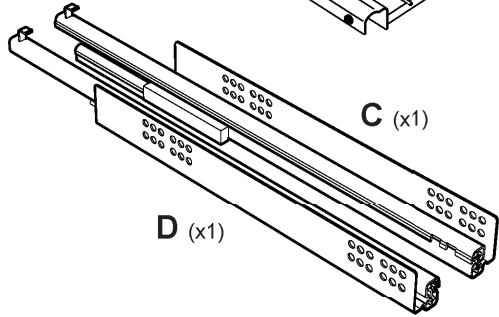




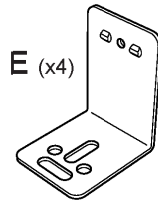
A (x1)



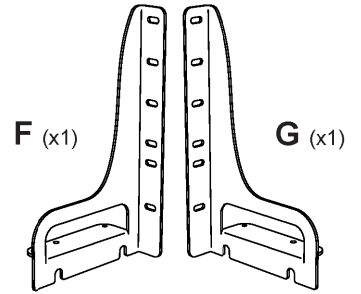
B (x2)



C (x1)



E (x4)

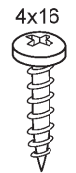


F (x1)

G (x1)

D (x1)

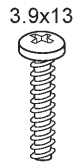
Z (x1)



H (x10)



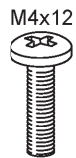
I (x4)



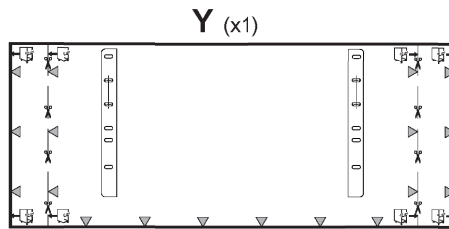
J (x2)



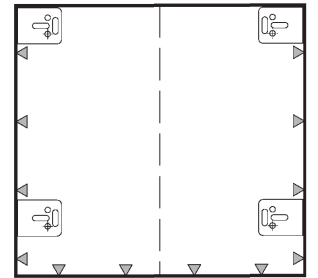
K (x4)



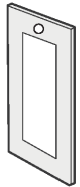
L (x4)



Y (x1)



1



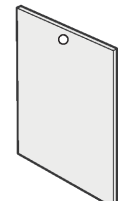
H70 x L40 cm



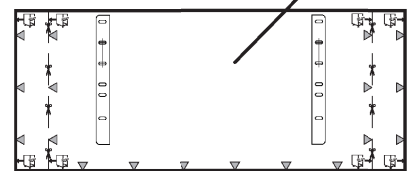
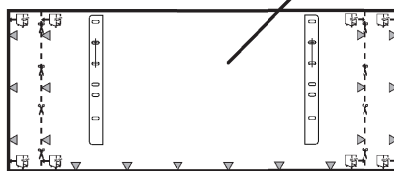
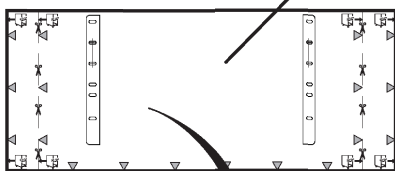
H70 x L40 cm



H70 x L50 cm

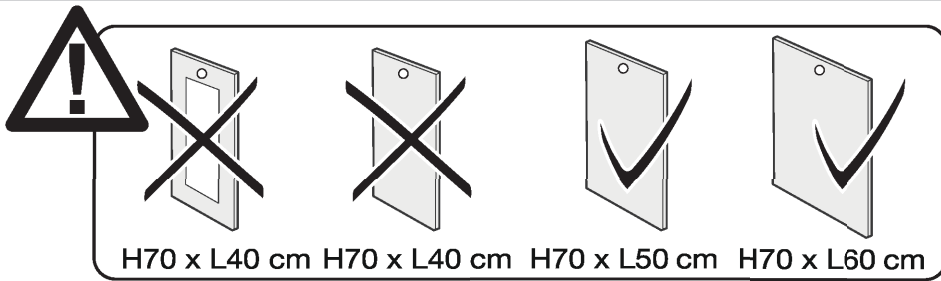


H70 x L60 cm

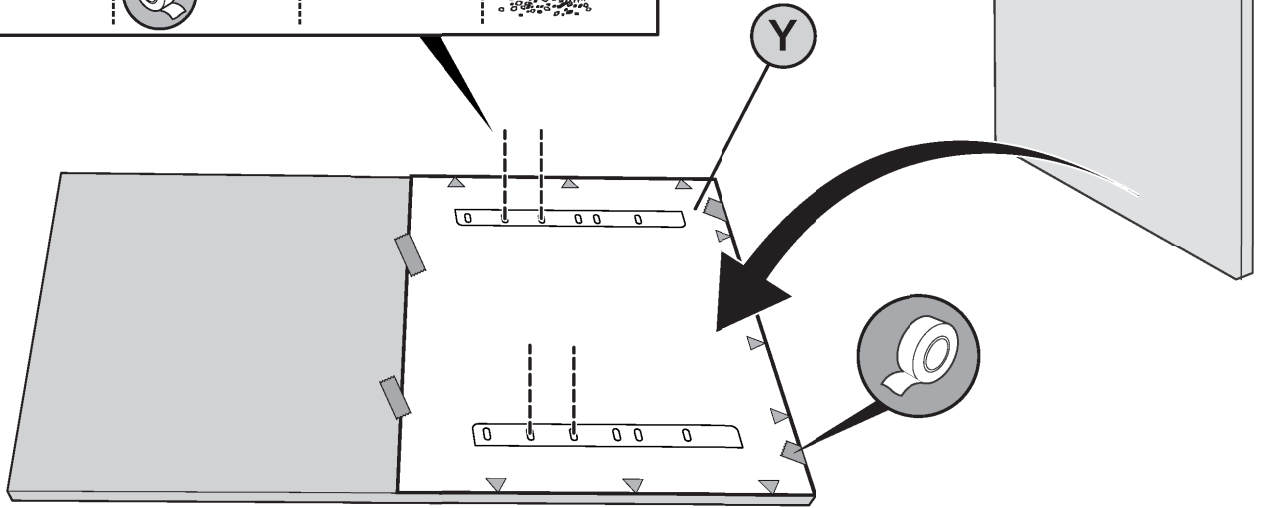
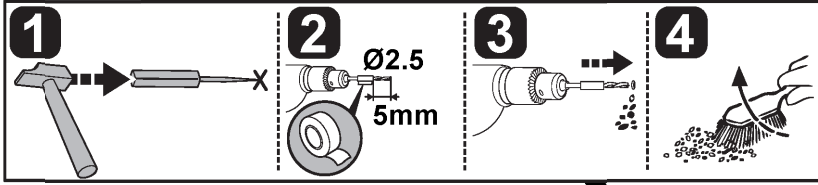


2

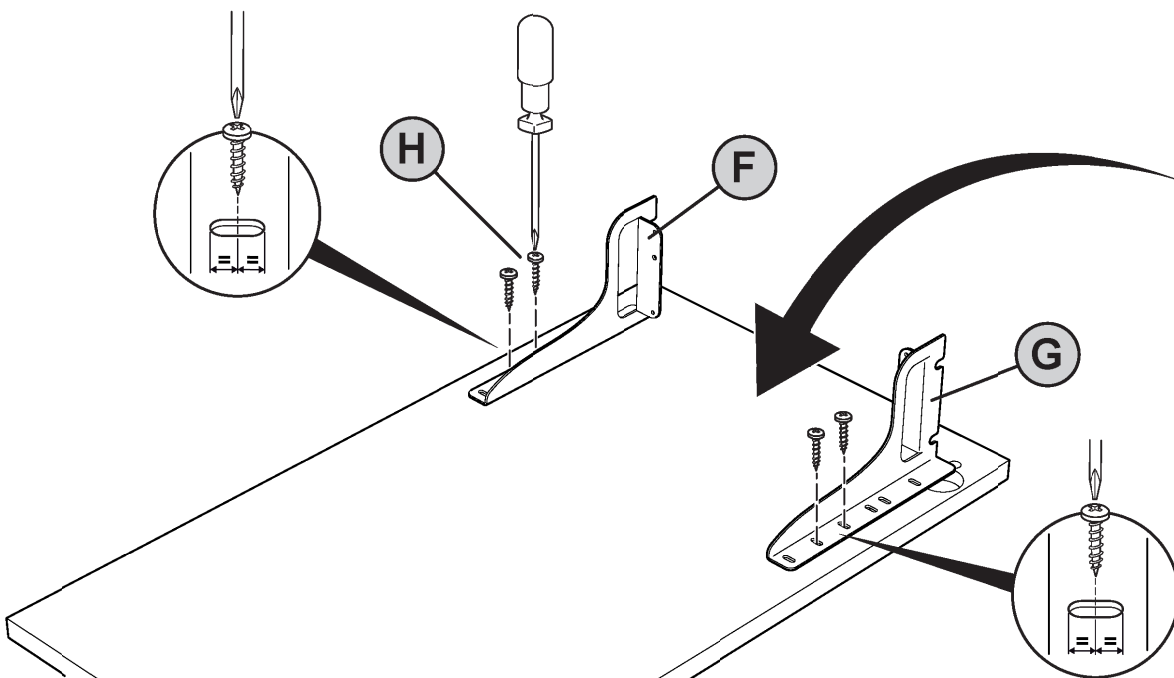
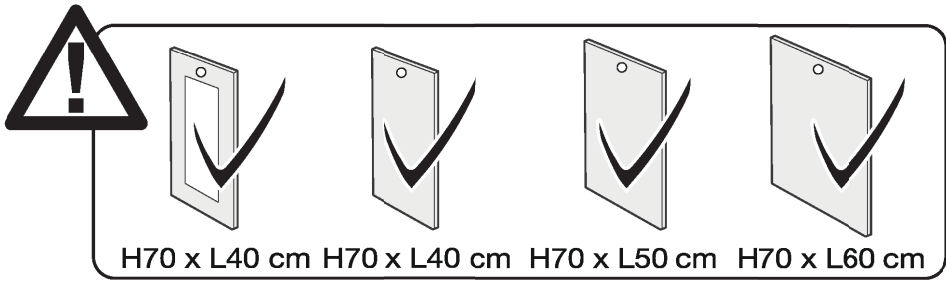
2



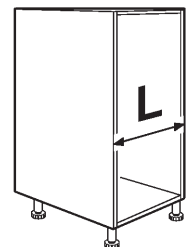
x4

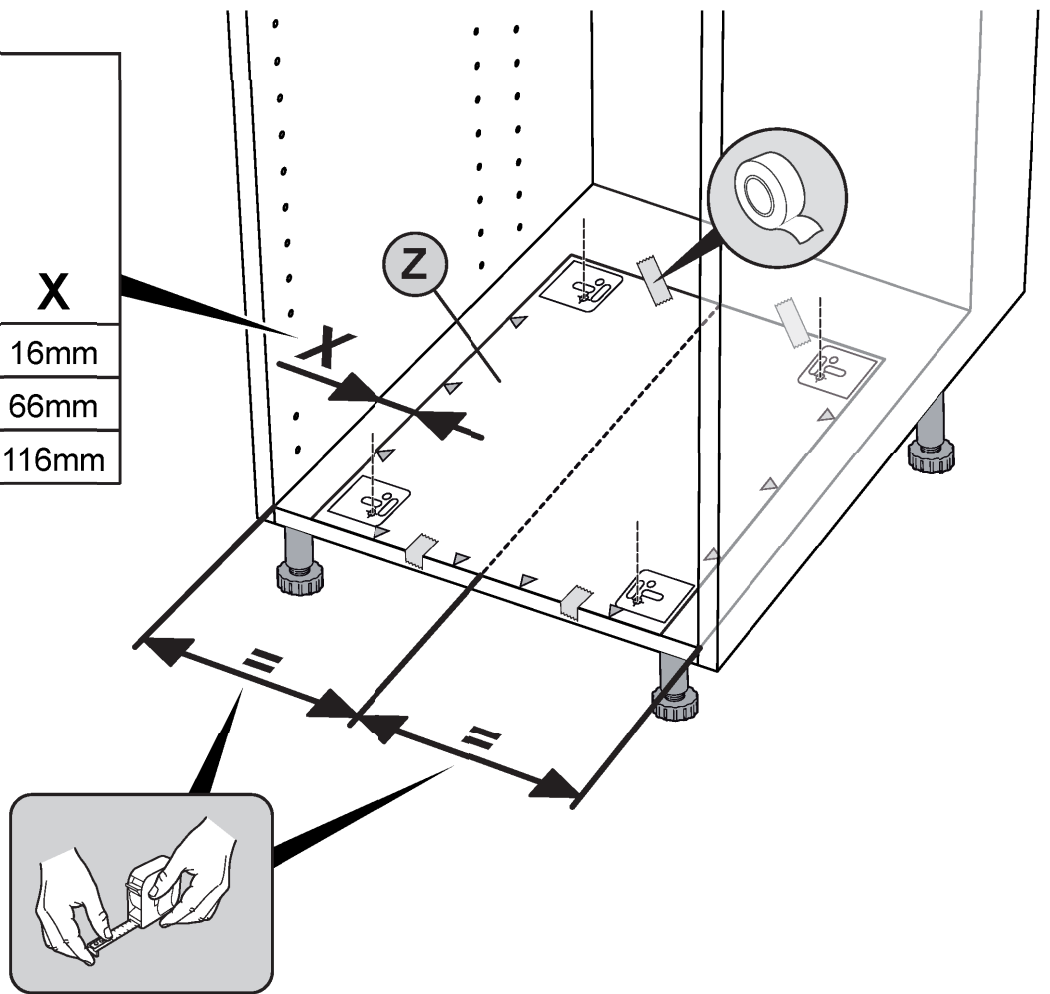


3

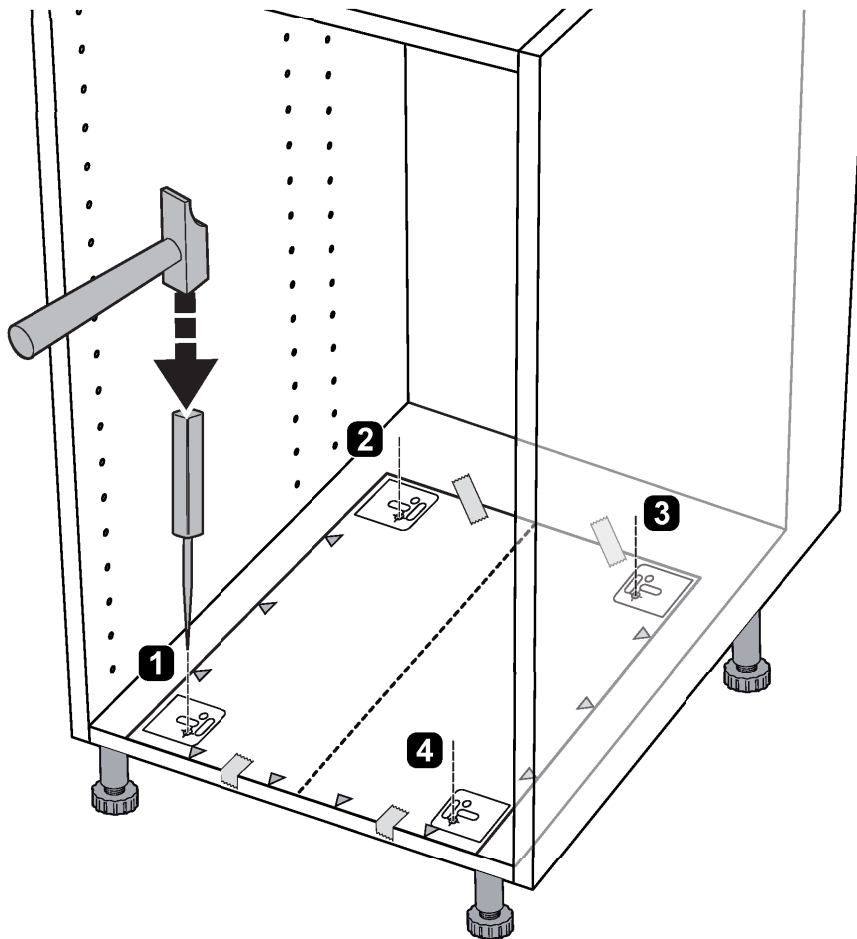


4

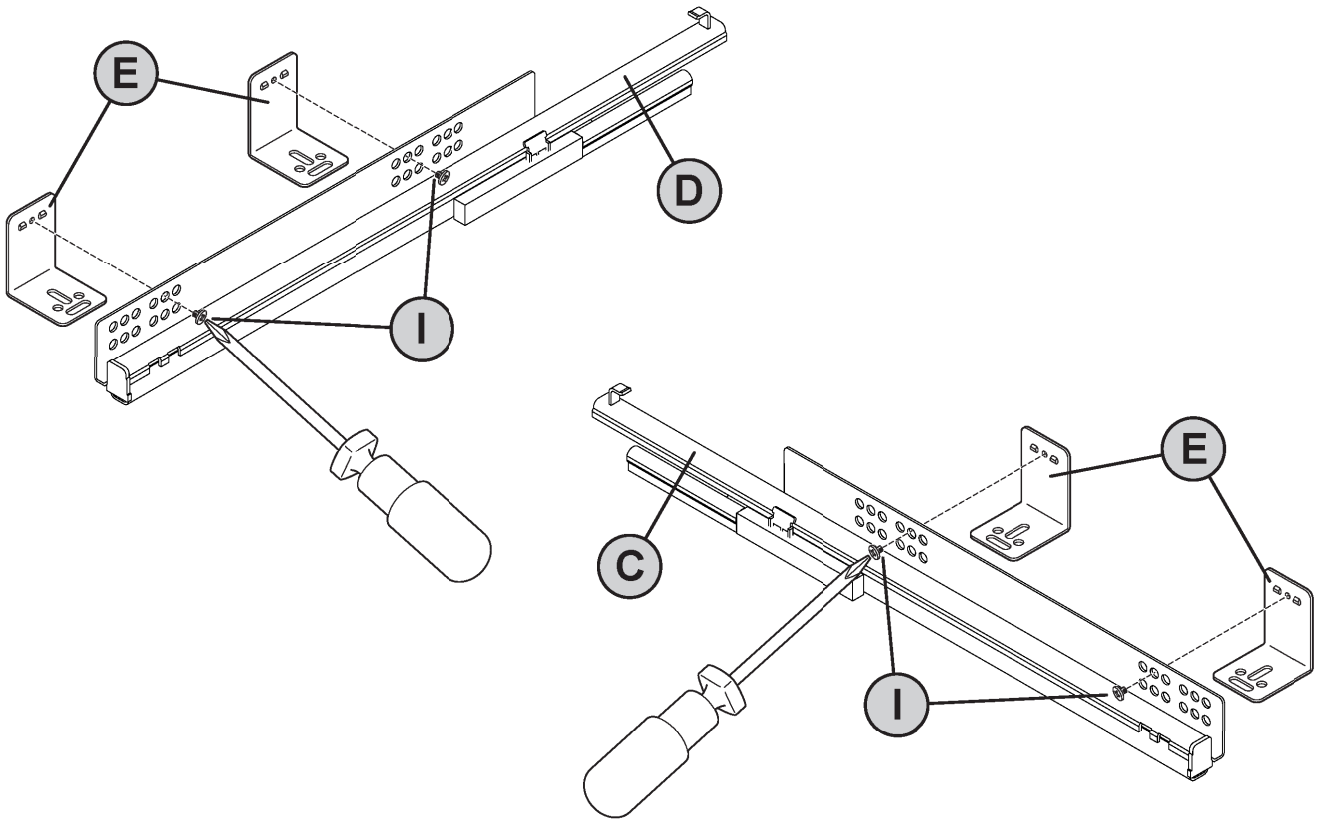
	<b>X</b>
L40	16mm
L50	66mm
L60	116mm



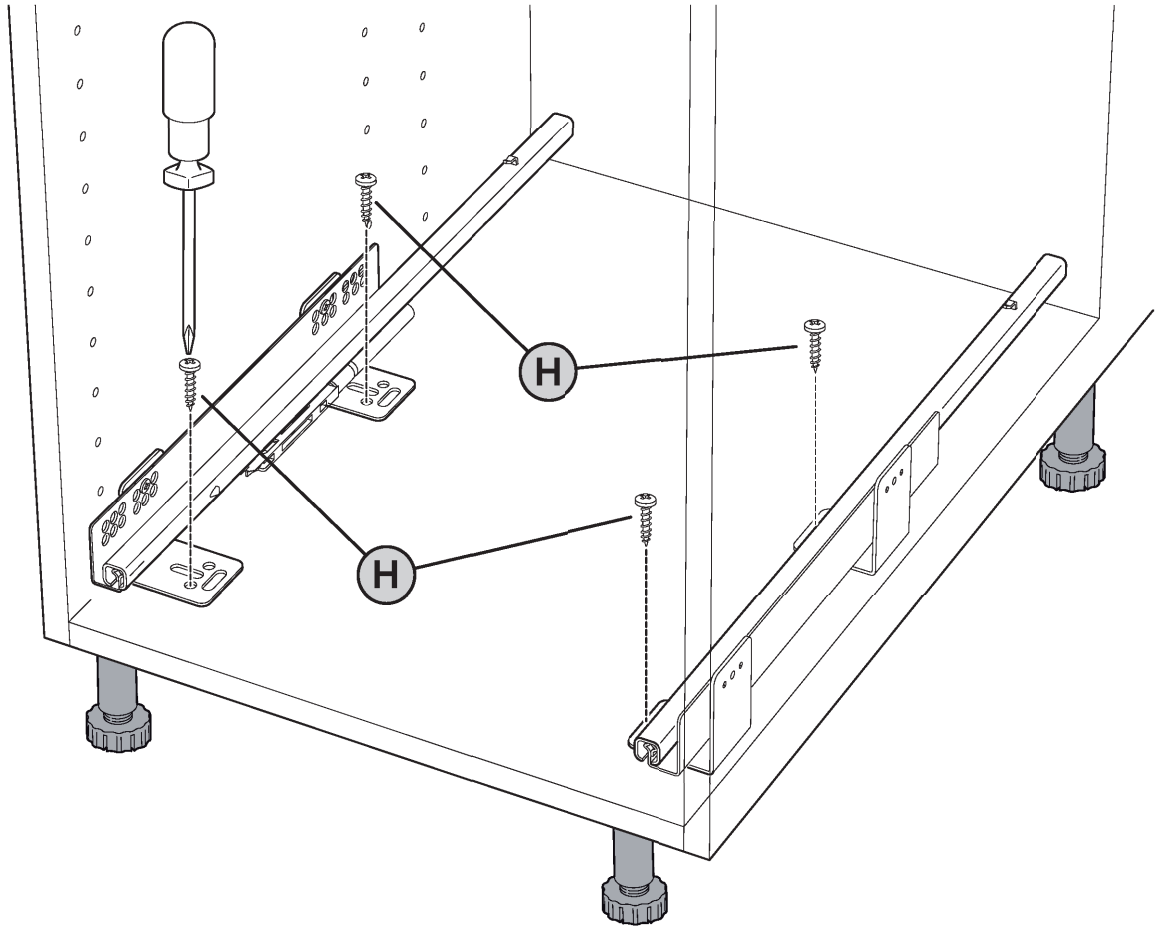
5



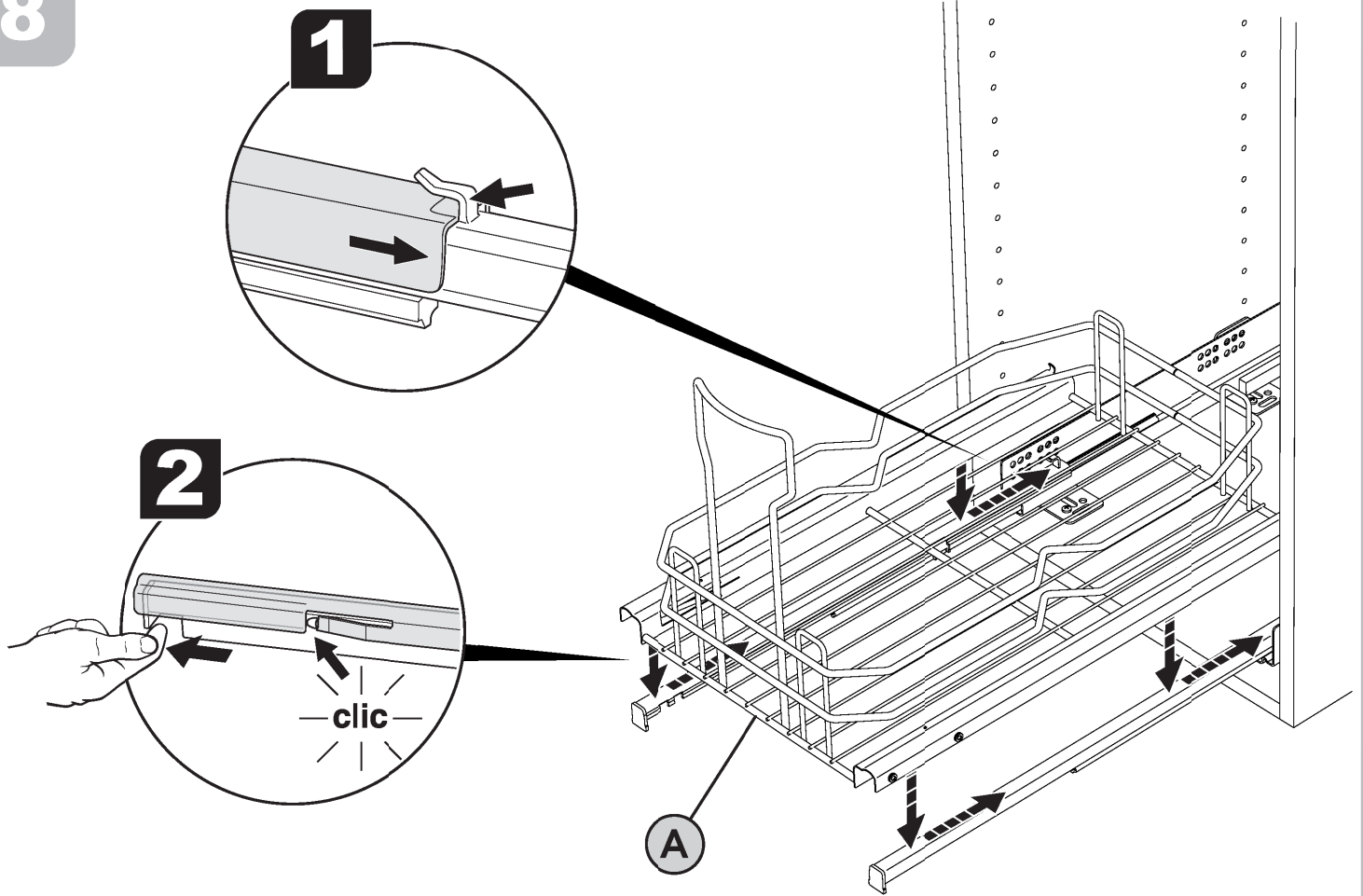
6



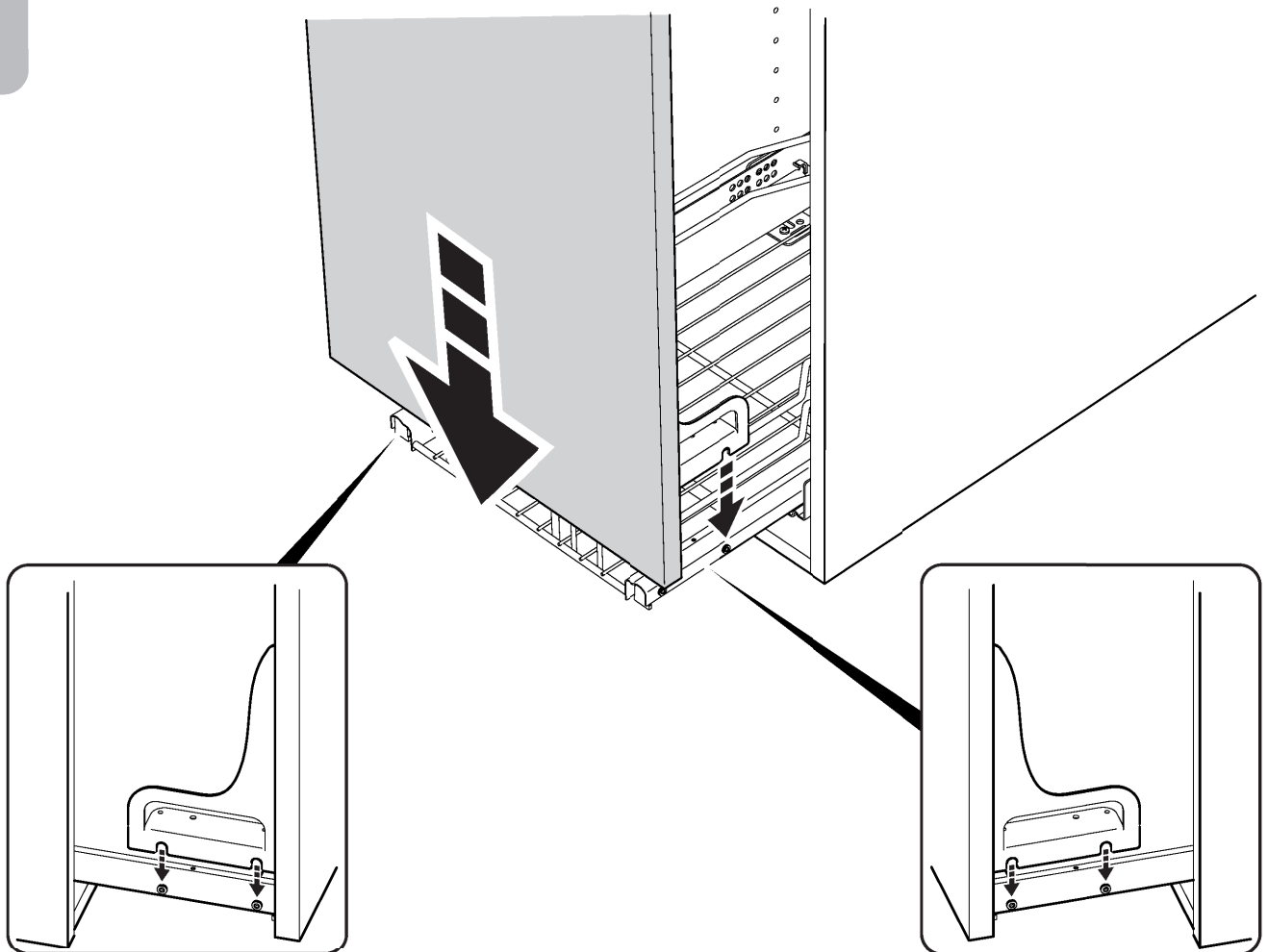
7



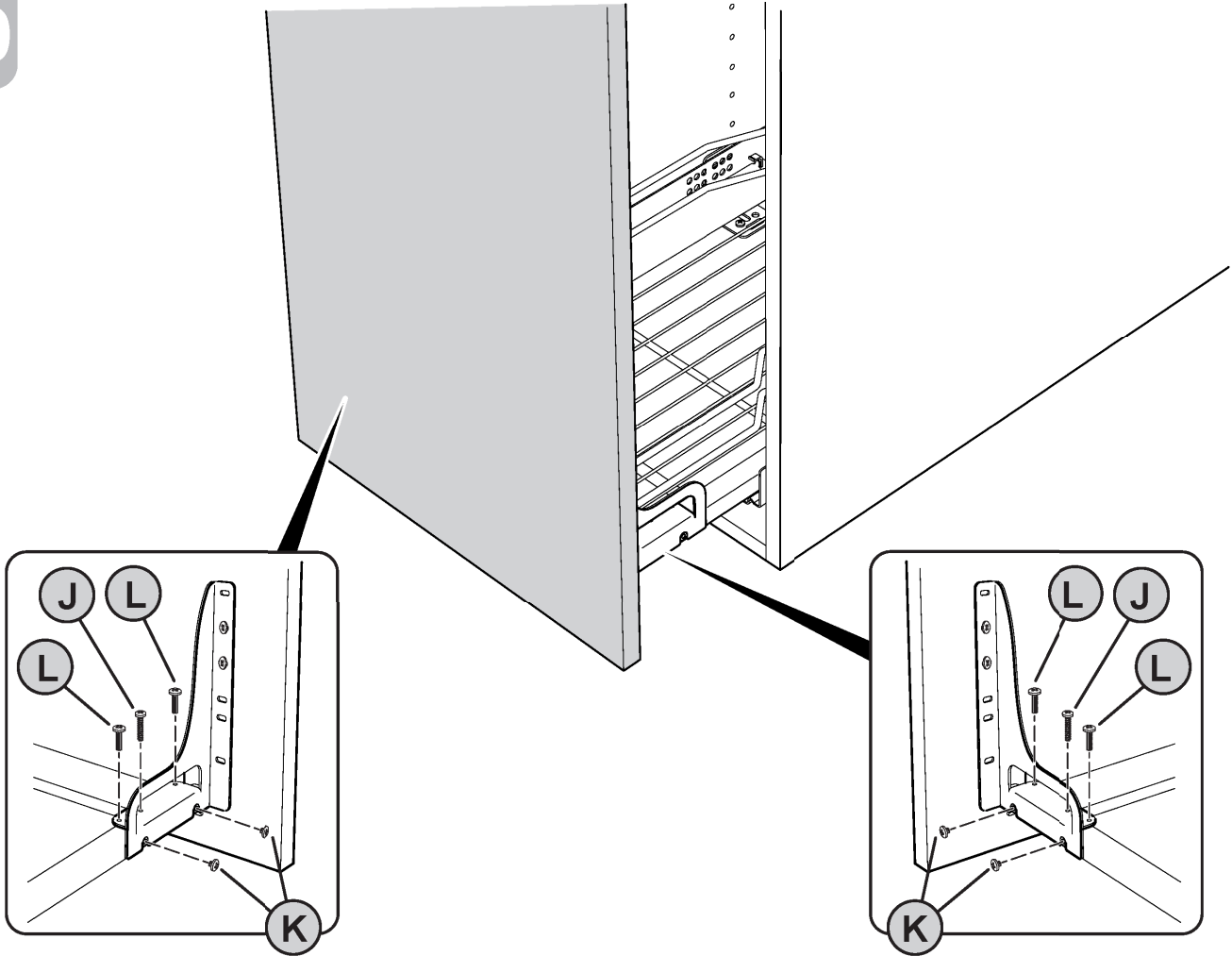
8



9

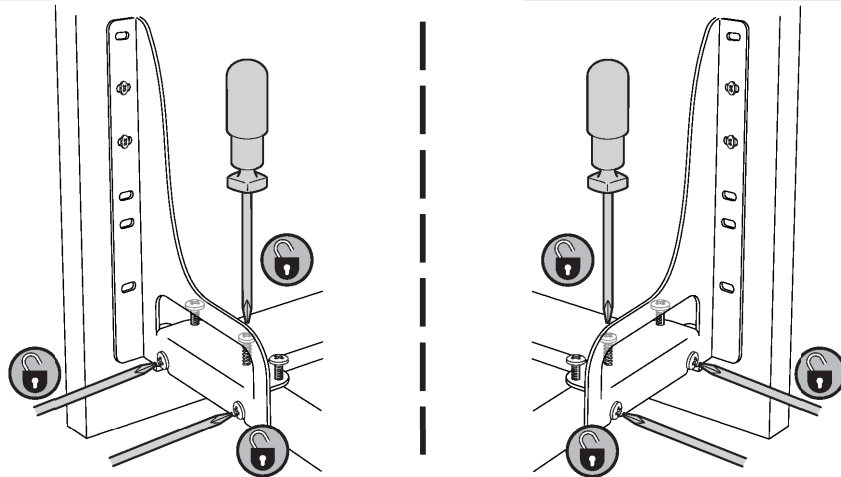


10

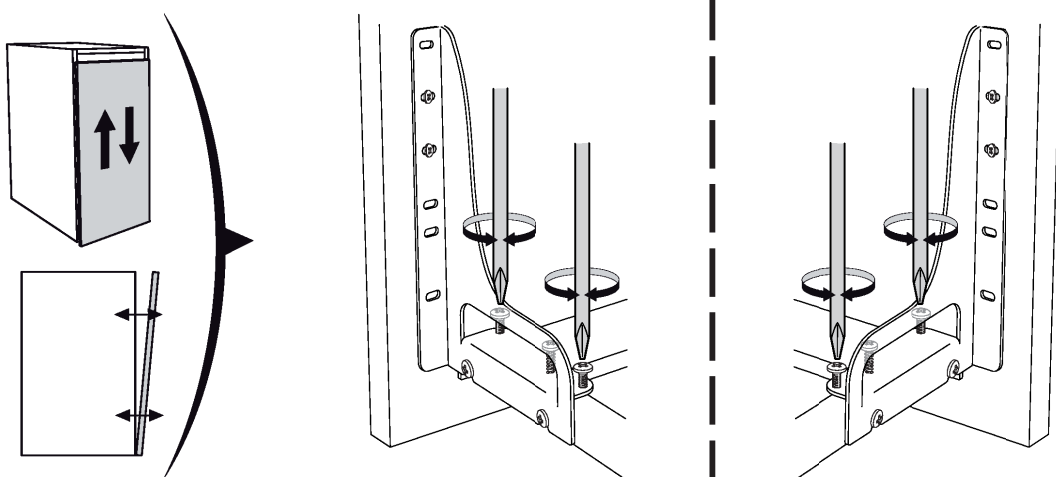


11

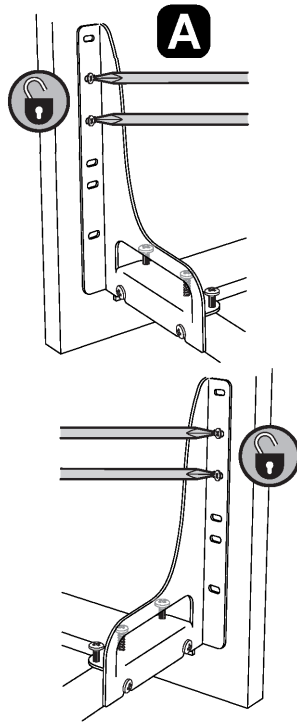
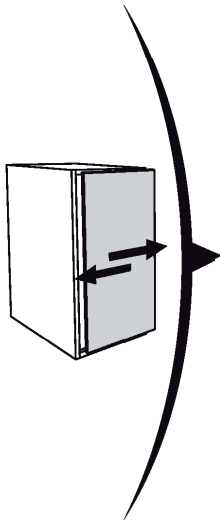
1



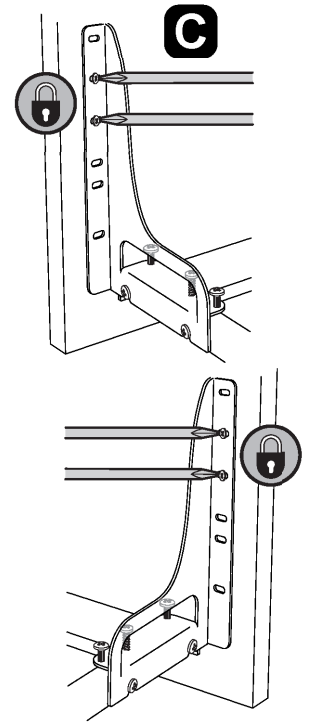
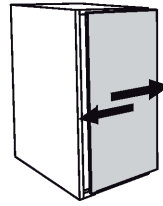
2



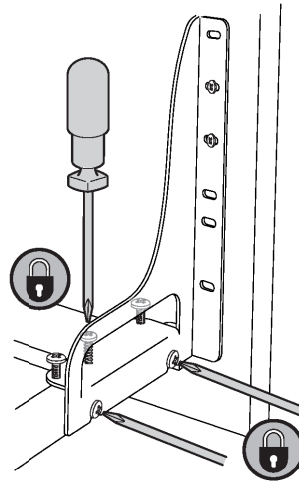
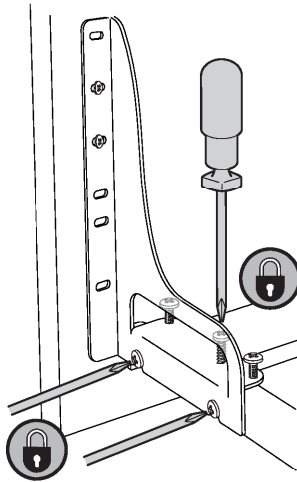
3



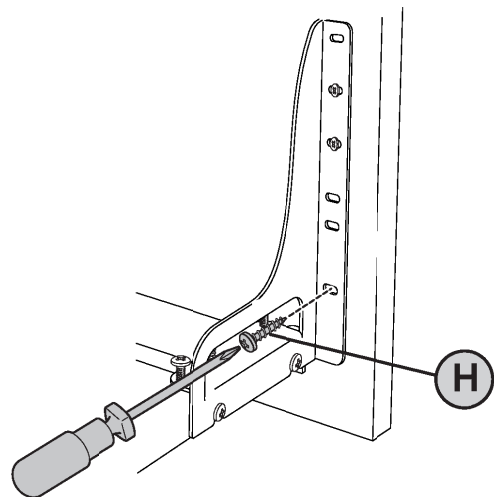
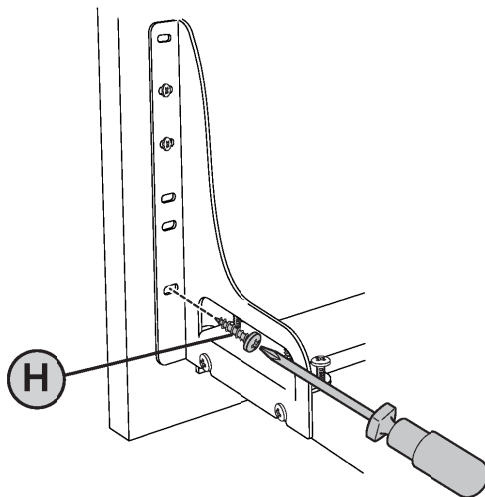
**B**



4

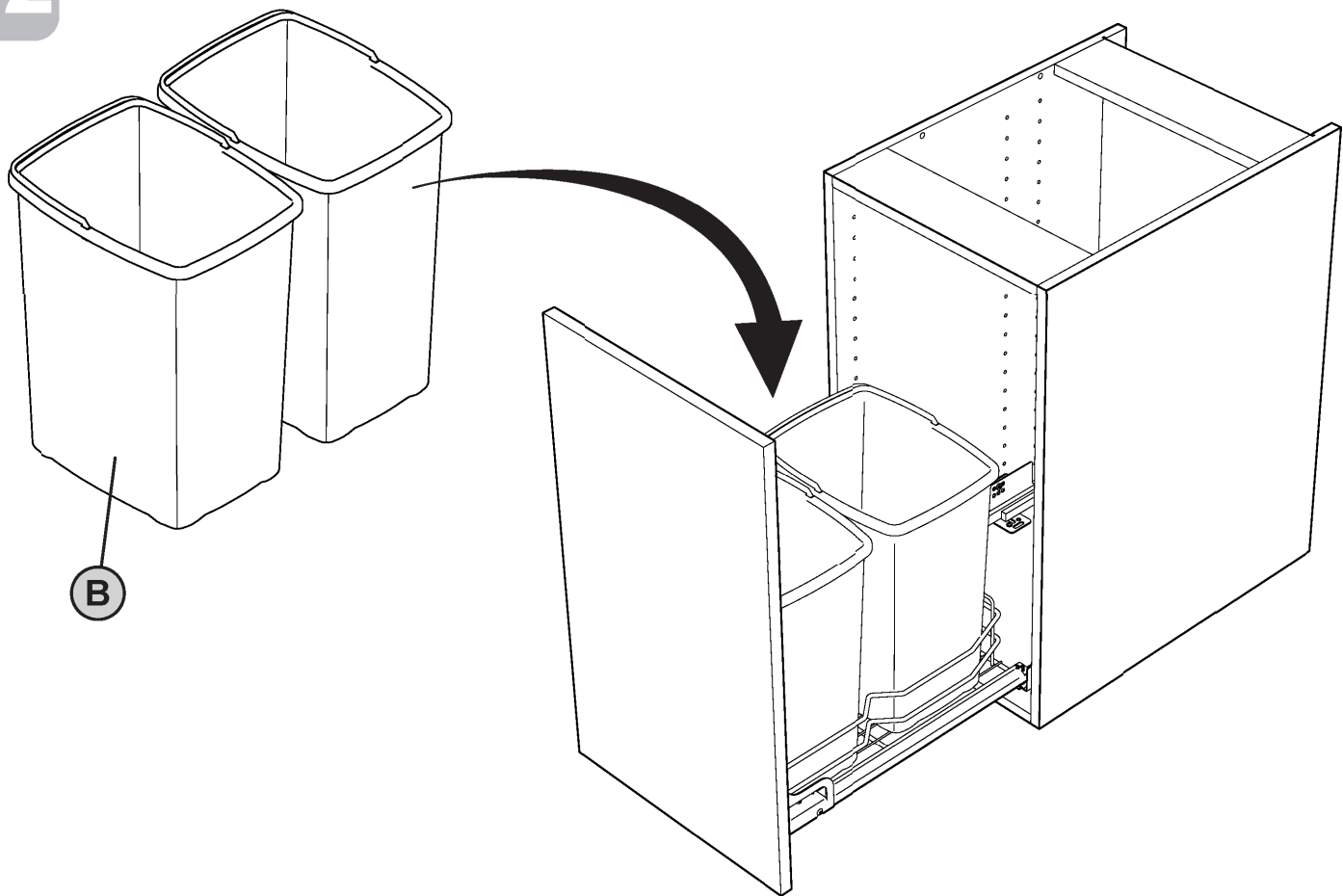


5

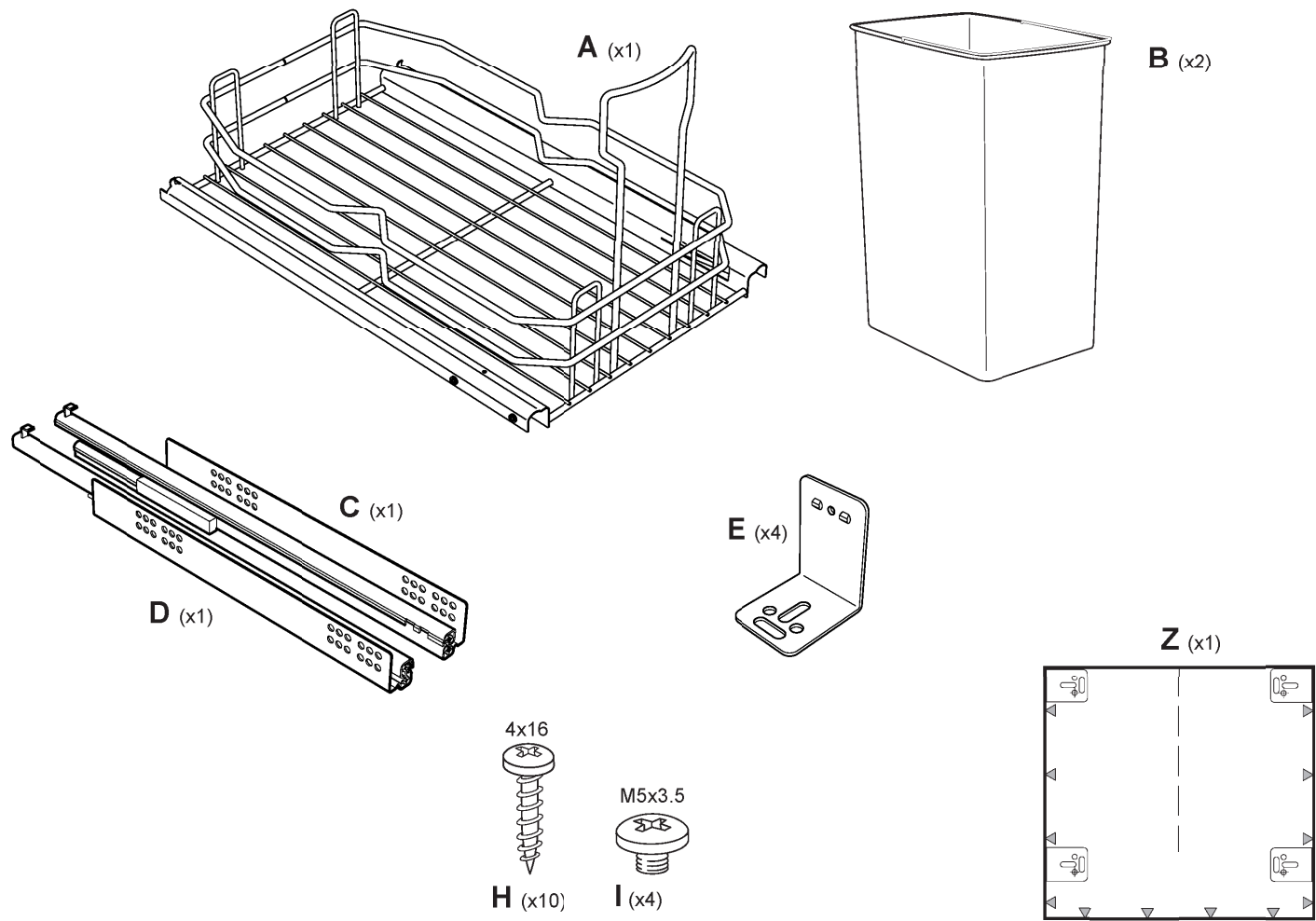




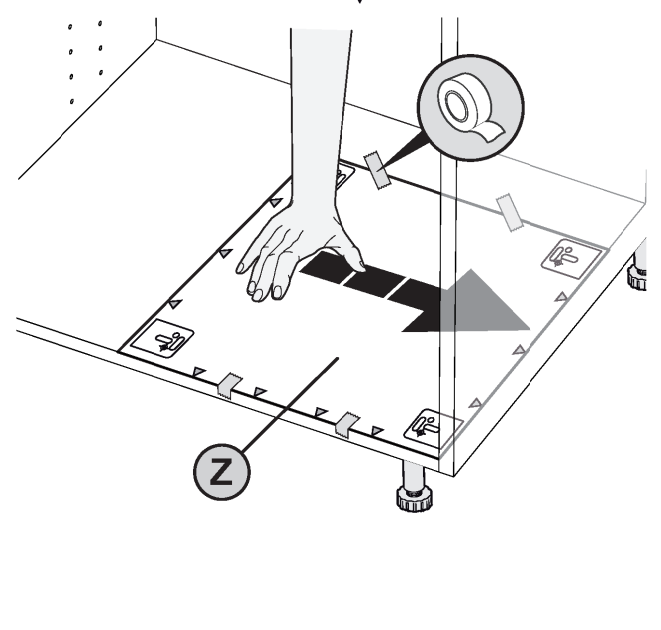
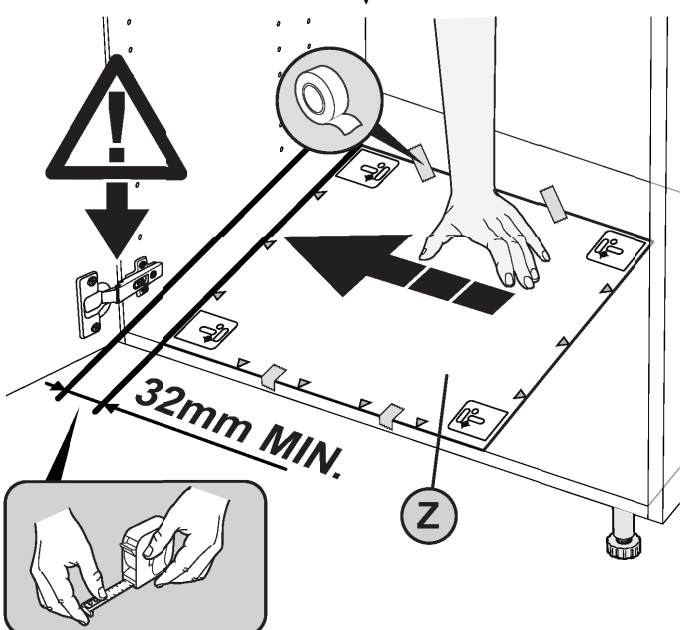
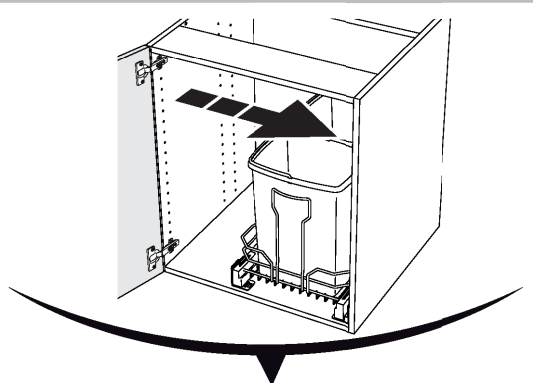
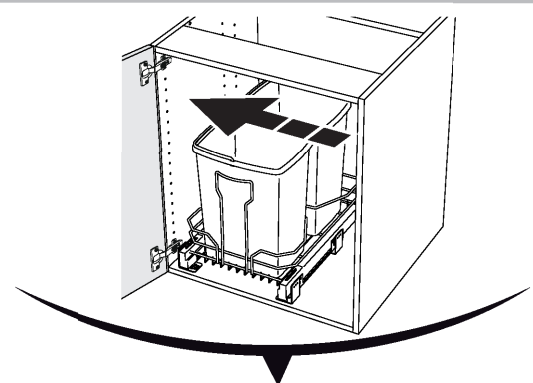
12



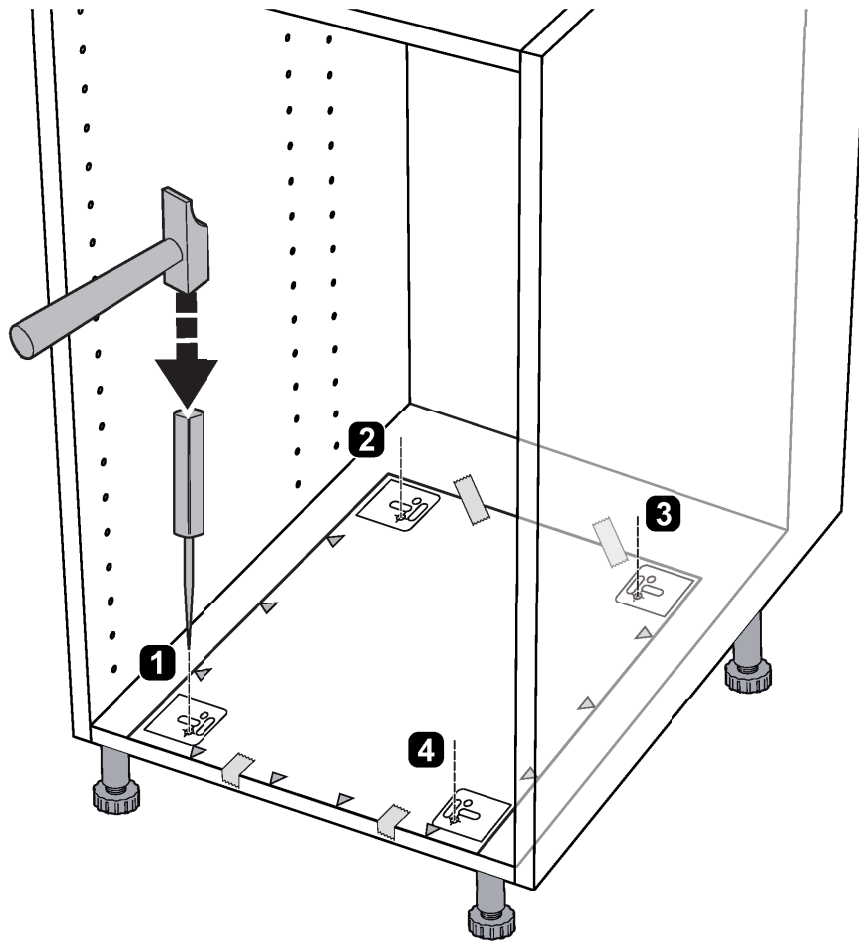
NOTES



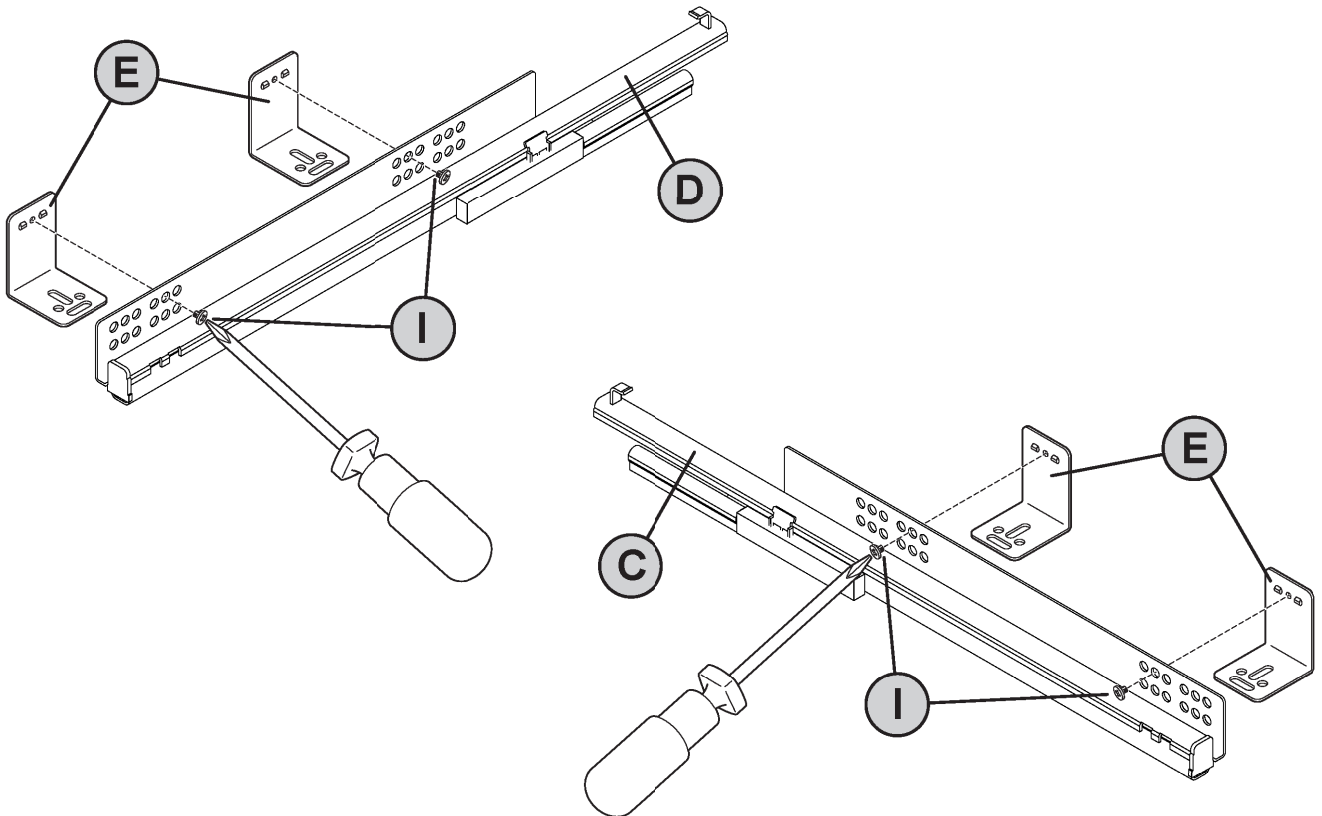
**1**



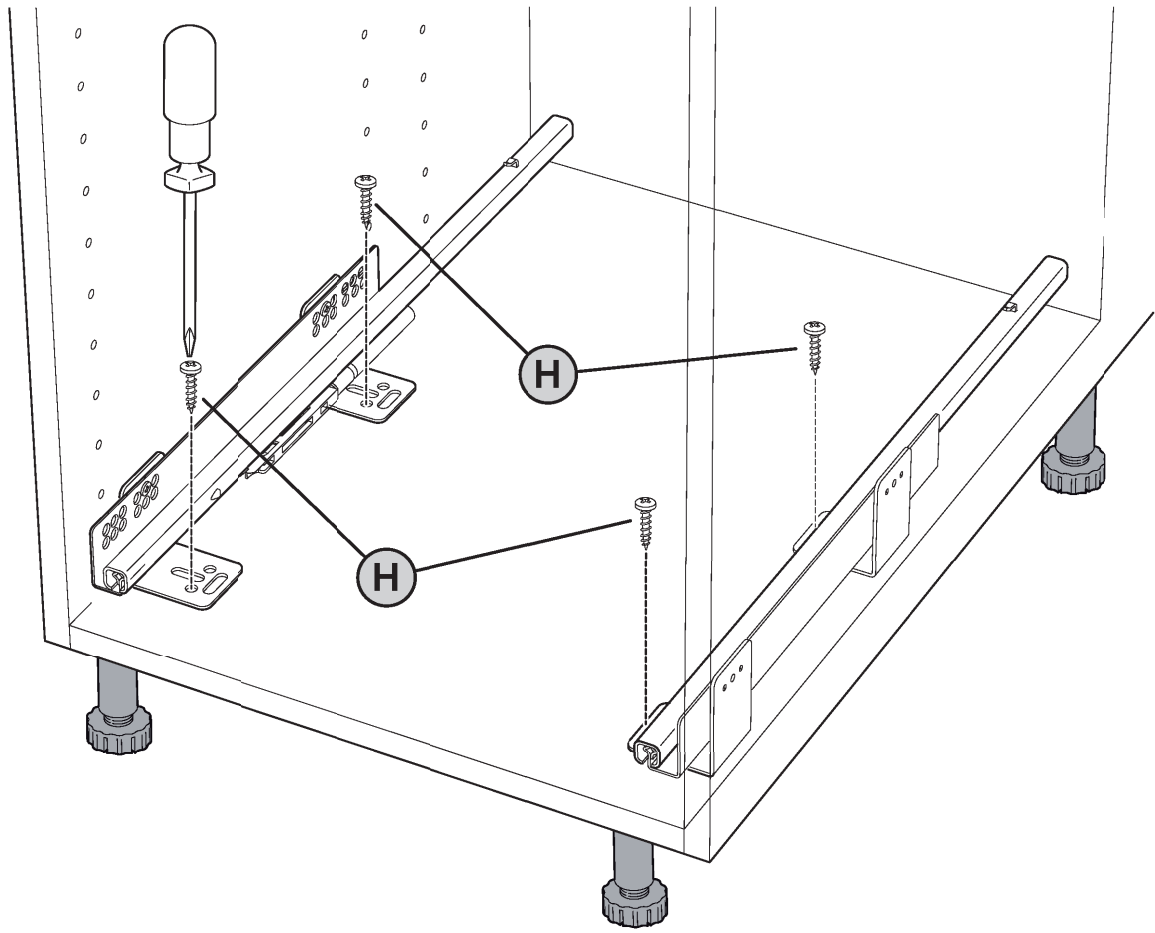
2



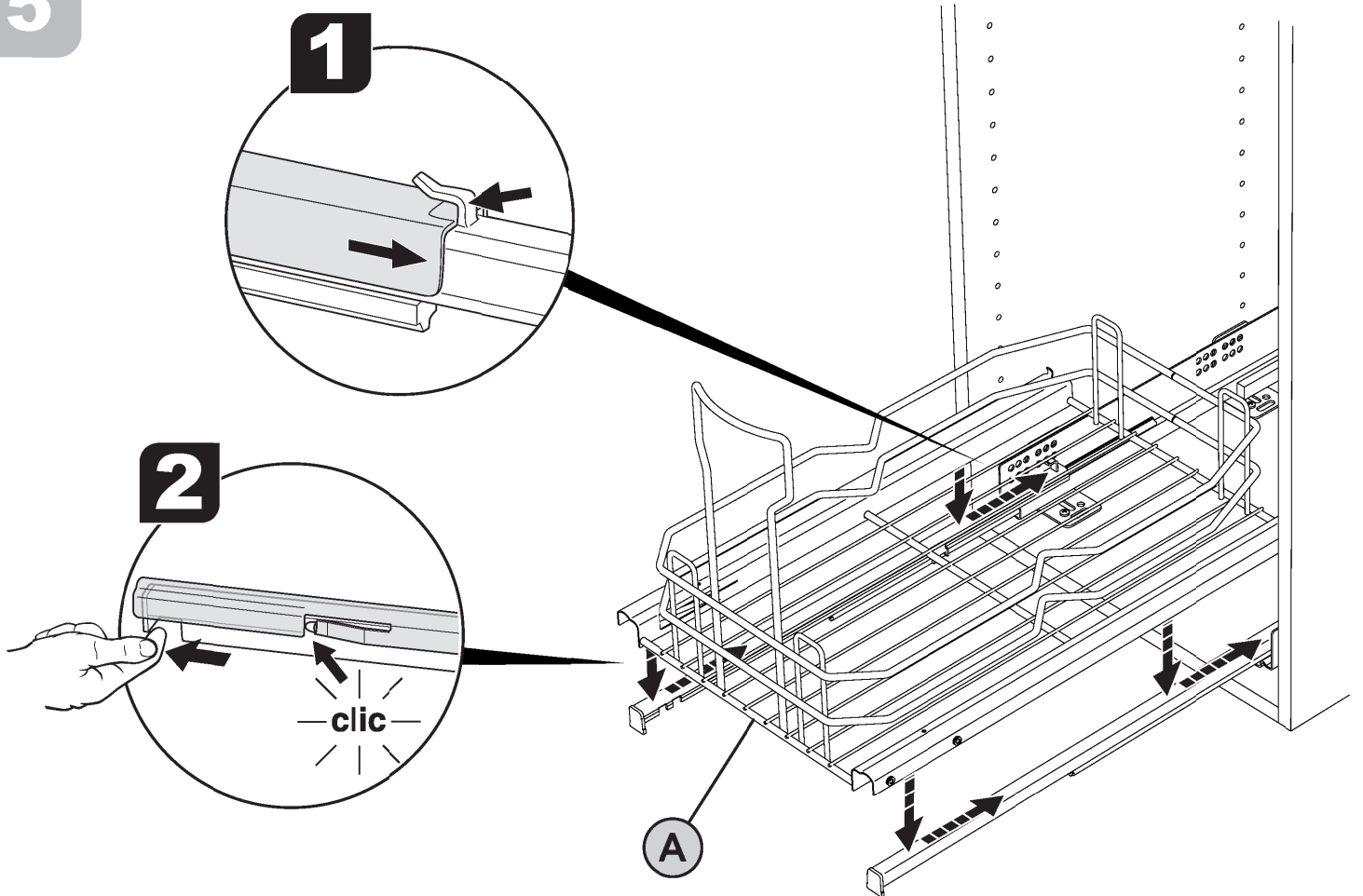
3



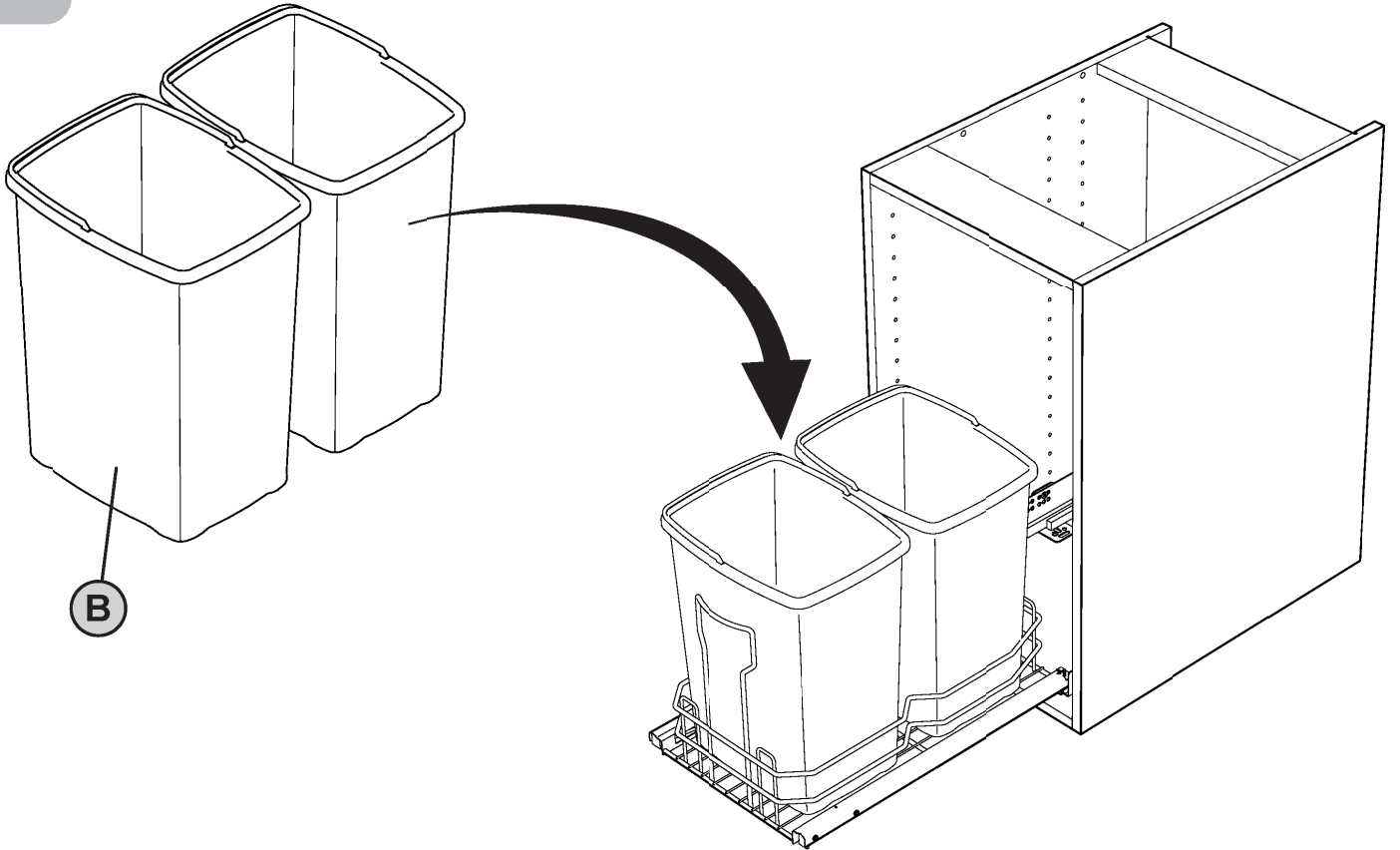
4



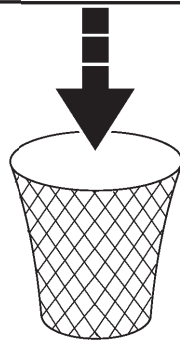
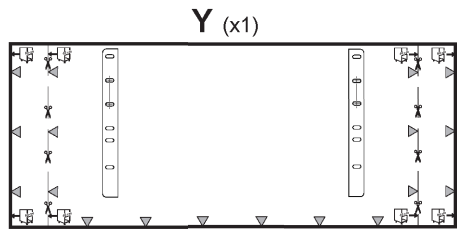
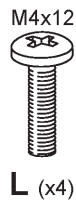
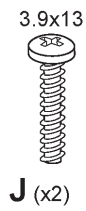
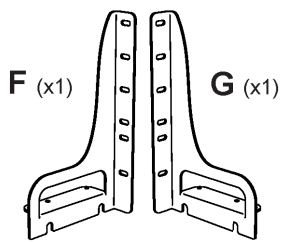
5



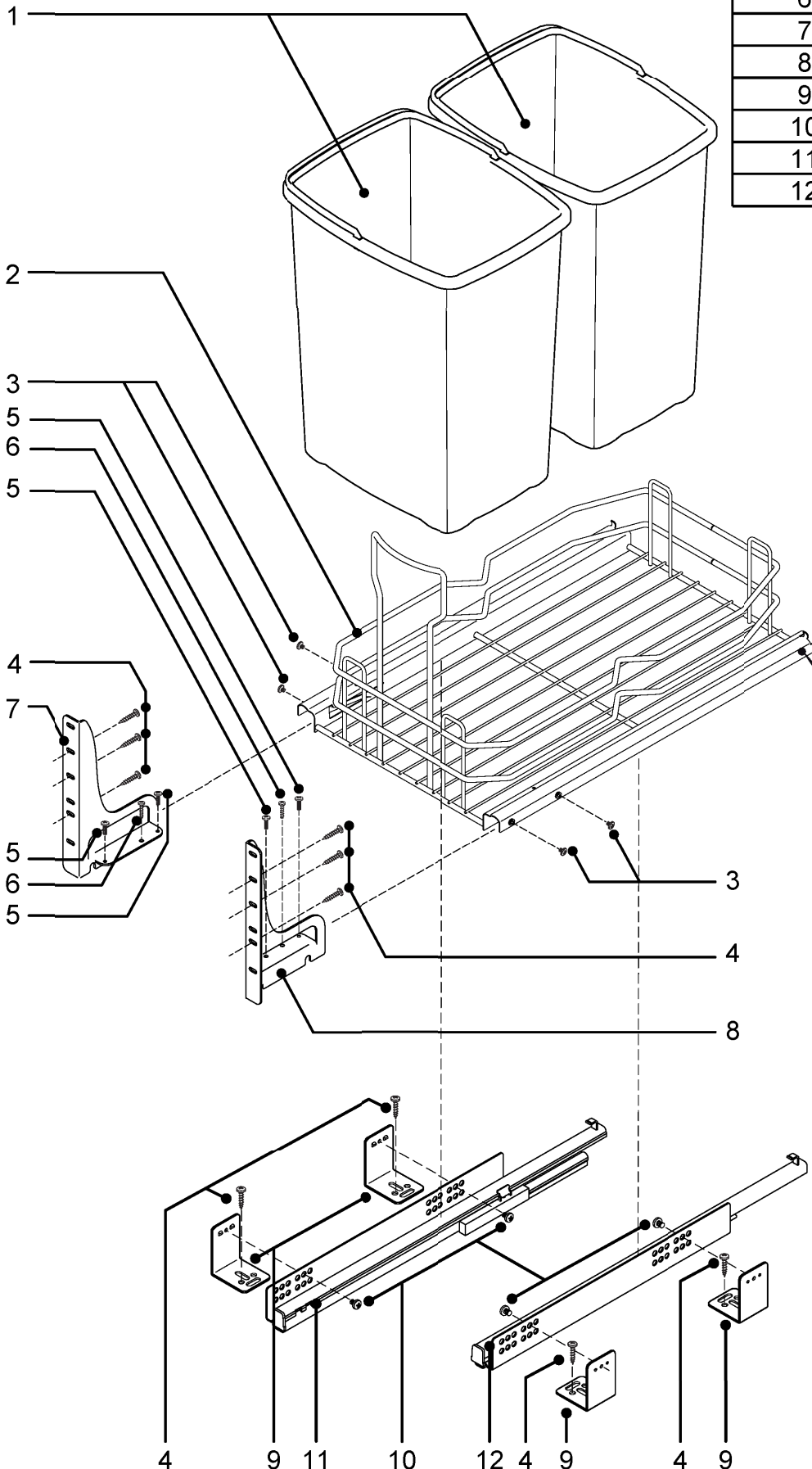
6



7



Component	Quantity	Spare part code
1	2	S8D46900-01
2	1	S6D46909-31
3	4	A2CVITE0182
4	10	A2CVITE0039
5	4	A2CVITE0190
6	2	A2CVITE0224
7	1	S6D483SX-11
8	1	S6D483DX-11
9	4	S6N00000-01
10	4	A2CVITE0124
11	1	A2CGUID0120
12	1	A2CGUID0121



**⚠ ATTENTION ⚠**

**FR** - Numéro de contrôle à nous fournir impérativement en cas de réclamation avec une copie de la facture

**EN** - For any claim, it is mandatory to send us the **control number** along with the copy of the purchase document

**IT** - Numero di controllo da fornire obbligatoriamente in caso di reclamo unitamente alla copia del documento di acquisto

**ES** - Numero de control à enviarnos imperativamente en caso de reclamación con una copia de la factura

A series of horizontal lines for writing, arranged in a grid within a rounded rectangular border.

Lined writing area with 25 horizontal lines.