



\$P22067002\$Hpicking

2

Rénovation Tiroirs

SOKLEO
OSKAB[®]
POUR TOUS

Conseils de montage

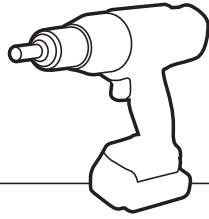
- ① Je repère les combinaisons de chacun de mes meubles et je regroupe mes colis avant de commencer le montage.
- ② Je prépare mes colis par meuble avant de commencer le montage
- ③ Je démonte mon tiroir et je démonte ma coulisse.
- ④ Je monte mes tiroirs pour chacun des meubles.
- ⑤ Je monte mes coulisses en me référant à différentes combinaisons proposées par Oskab.

Sommaire

Démontage de mes anciens tiroirs et coulisses.	2
Assemblage de mes tiroirs sous plan et tiroirs à l'anglaise.	3, 4, 5, 6, 7
Assemblage de mes tiroirs casseroles et tiroirs casseroles à l'anglaise.	8, 9, 10, 11, 12, 13, 14
Installer mes nouveaux tiroirs	15
Positionnement des coulisses en fonction des combinaisons.	16
Combinaison H70	17
Combinaison H125	18
Combinaison H195	18, 19
Combinaison H217	20

Retirer les anciens tiroirs

Les outils

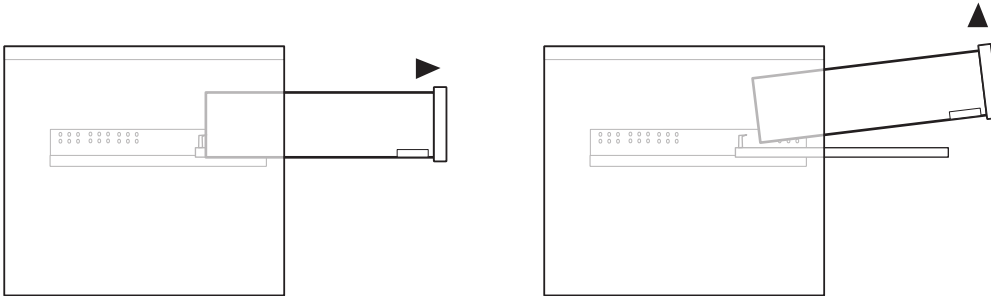


Etape 1

Préparer les nouvelles faces de tiroir OSKAB en repérant à quelles anciennes faces de tiroirs elles correspondent dans votre cuisine.

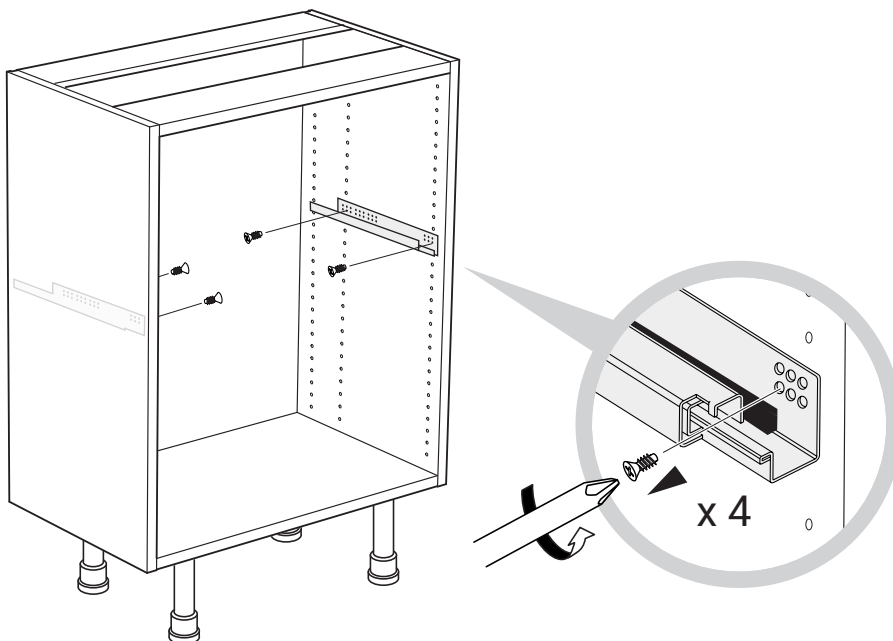
Etape 2

Ouvrir complètement le tiroir et exercer une traction vers le haut. Le tiroir se désolidarise de la coulisse.



Etape 3

Dévisser les coulisses à l'intérieur du caisson avec une visseuse ou un tournevis.



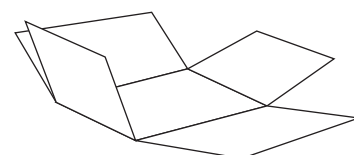
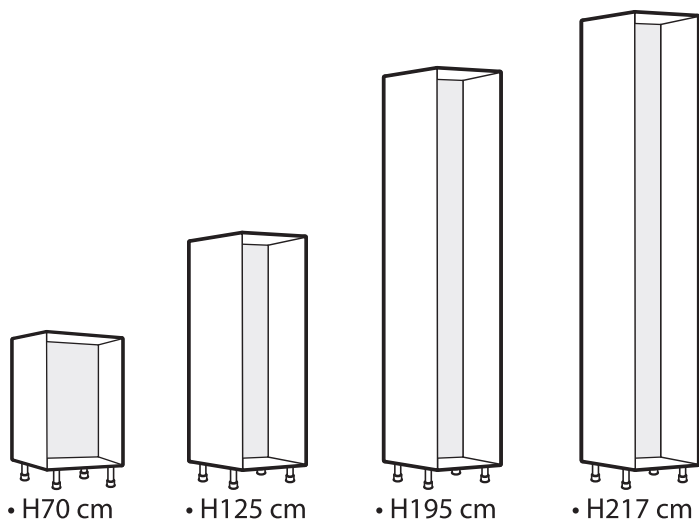
Tiroir

Notice de montage

SOKLEO
OSKAB[®]
POUR TOUS

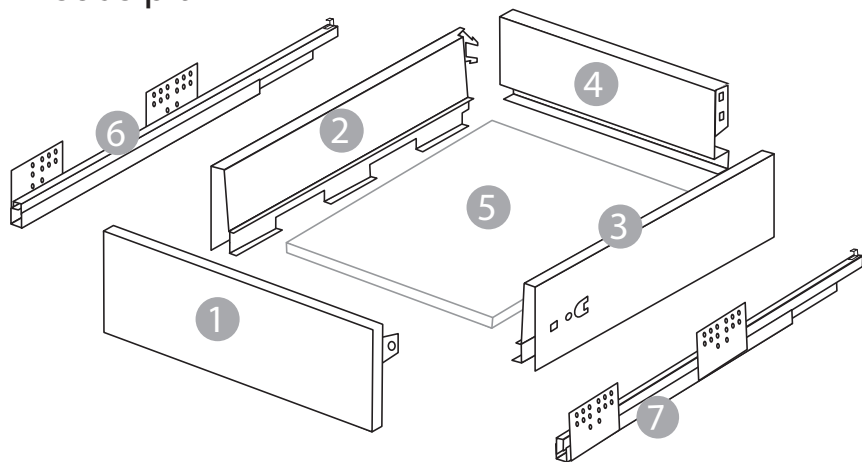
Retrouvez toutes les informations sur www.oskab.com

Solution tiroir sur caissons bas et colonnes :

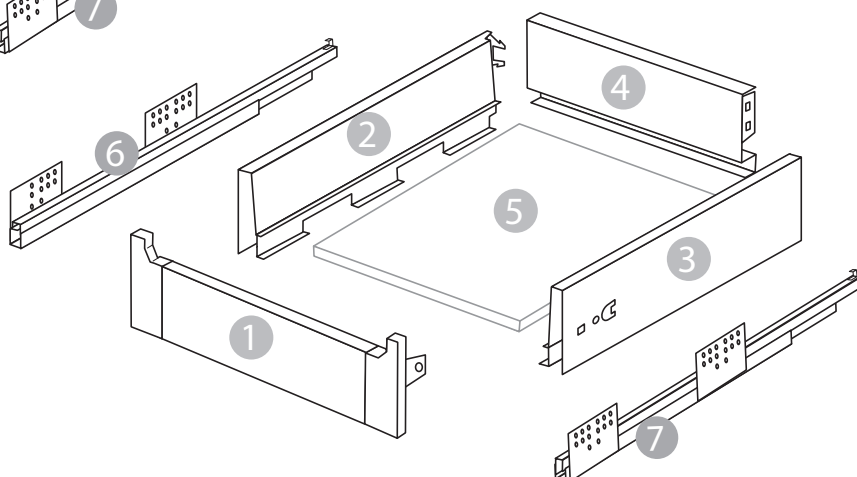


Idée : utilisez le carton vide posé sur le sol pour effectuer le montage du meuble sans l'abîmer.

Structure du tiroir sous plan



Structure du tiroir à l'anglaise

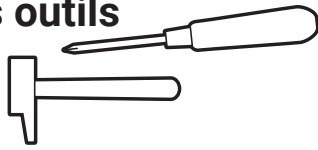


Les arrières de tiroirs **4** 40, 50 et 60 cm se trouvent dans le carton de quincaillerie.

Les arrières de tiroirs 80 et 100 cm sont emballés séparément.

Tiroir sous plan

Les outils

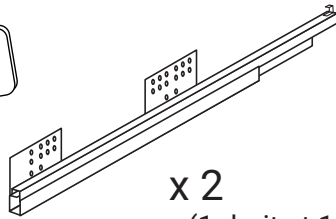


Pour composer votre meuble, référez-vous au document
Détail composition des articles que vous trouverez **sur votre palette** ou
dans le **mail de confirmation** d'expédition de votre commande.

Contenu dans ce colis



x 2
(1 droit et 1 gauche)



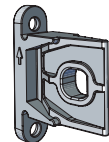
x 2
(1 droit et 1 gauche)



x 7
3,5 x 16 mm



x 4
6,3 x 14 mm



x 2



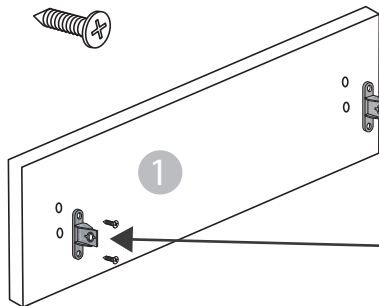
x 1

Etape 1

Fixation de la façade du tiroir

Sens de la façade du tiroir

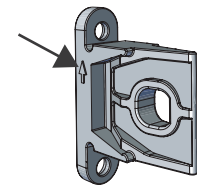
3,5 x 16 mm



Pour que la façade soit fixée
dans le bon sens. L'écart entre le
bord de la façade et la fixation
doit être plus important en bas



Mettre la flèche
vers le haut.

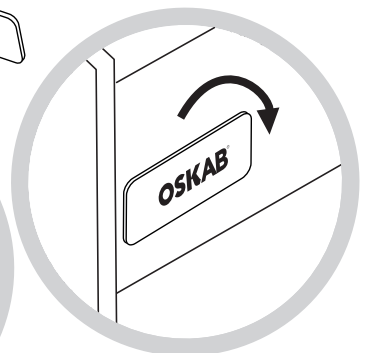
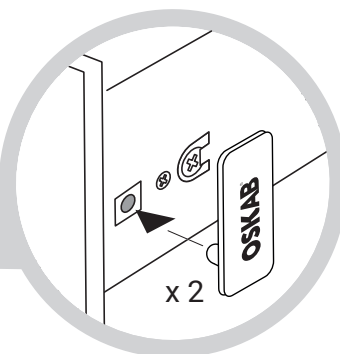
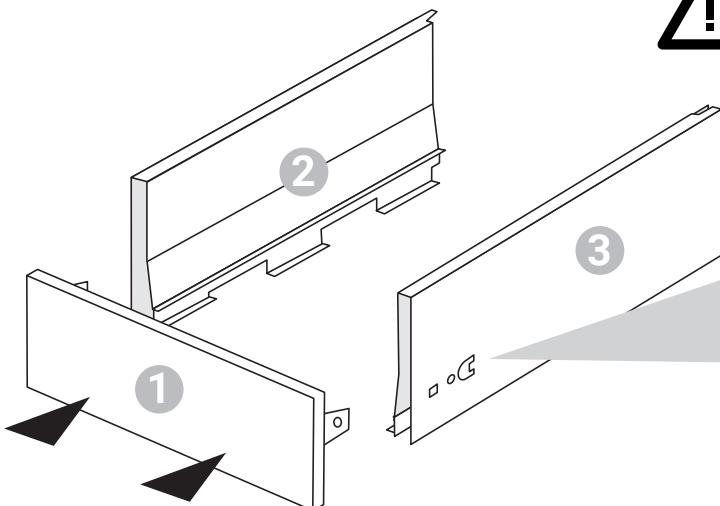
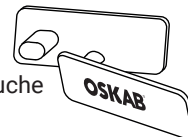


Etape 2

Assemblage du tiroir et de la façade

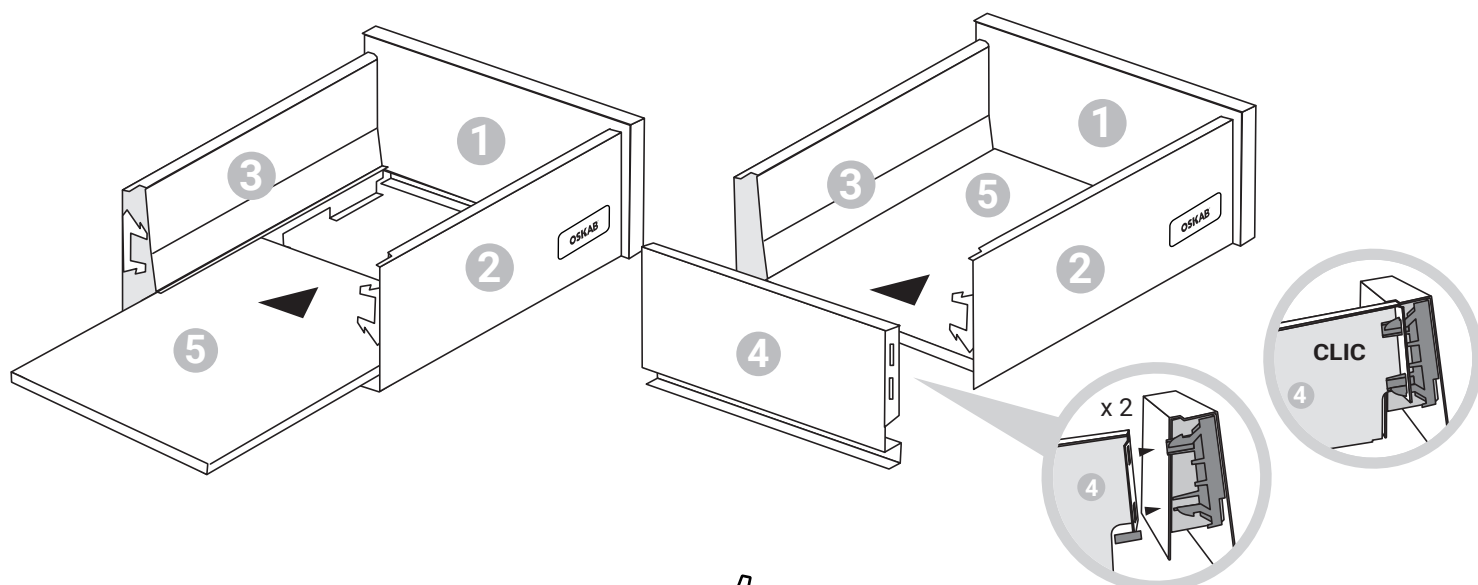


Un cache droit
et un cache gauche

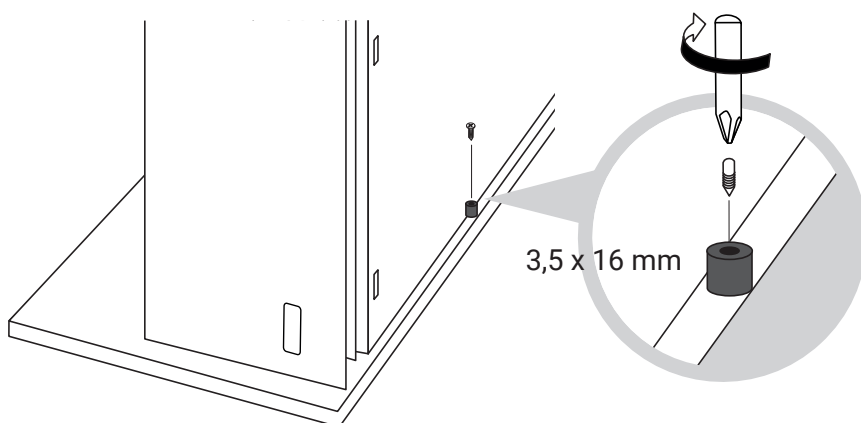
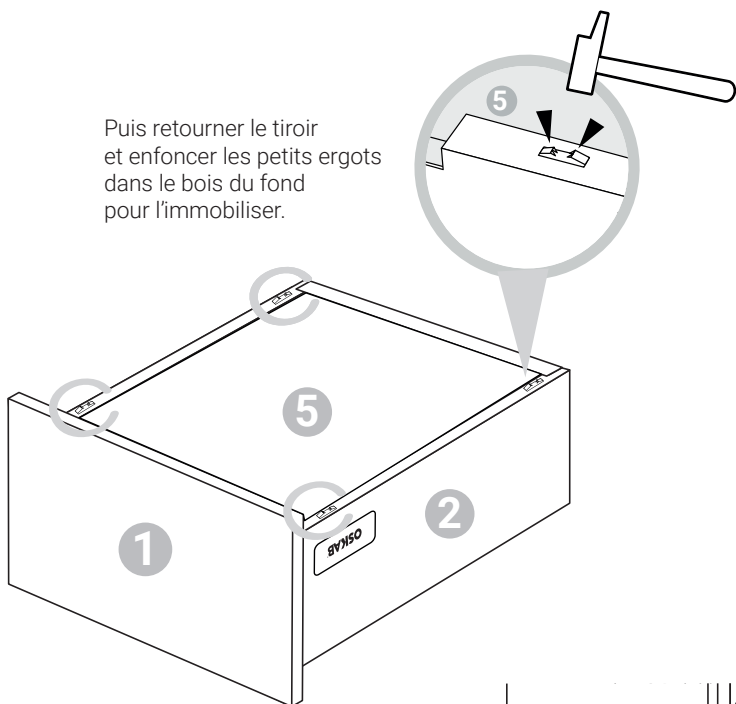


Etape 3

Assemblage du fond et de l'arrière du tiroir



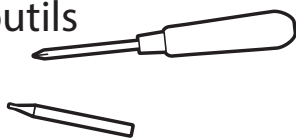
Puis retourner le tiroir et enfoncer les petits ergots dans le bois du fond pour l'immobiliser.



Tiroir à l'anglaise

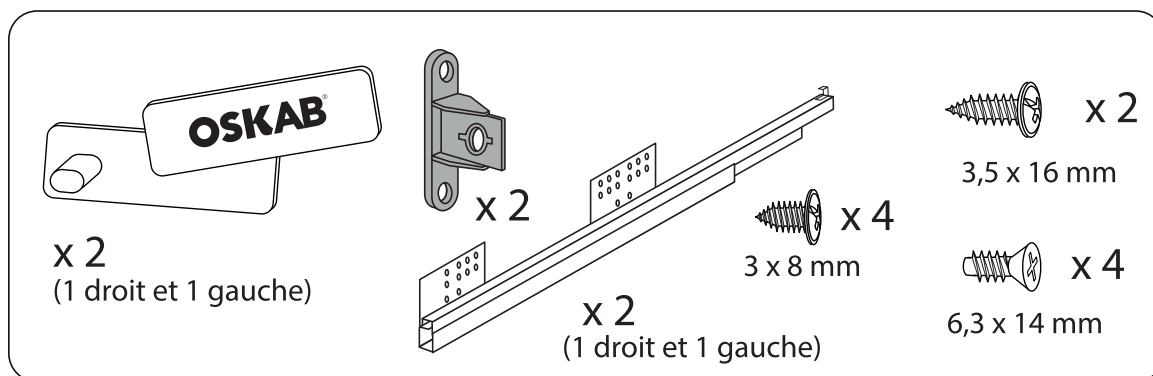
OSKAB[®]
POUR TOUS

Les outils



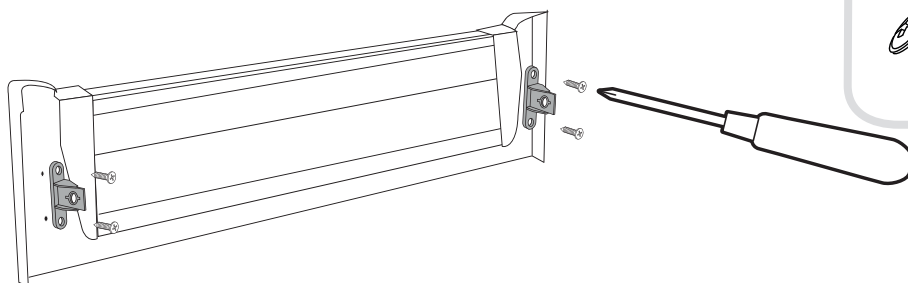
Pour composer votre meuble, référez-vous au document «**Détail composition des articles**» que vous trouverez **sur votre palette** ou dans le **mail de confirmation d'expédition** de votre commande.

Contenu dans ce colis



Etape 1

Fixation de la façade du tiroir à l'anglaise



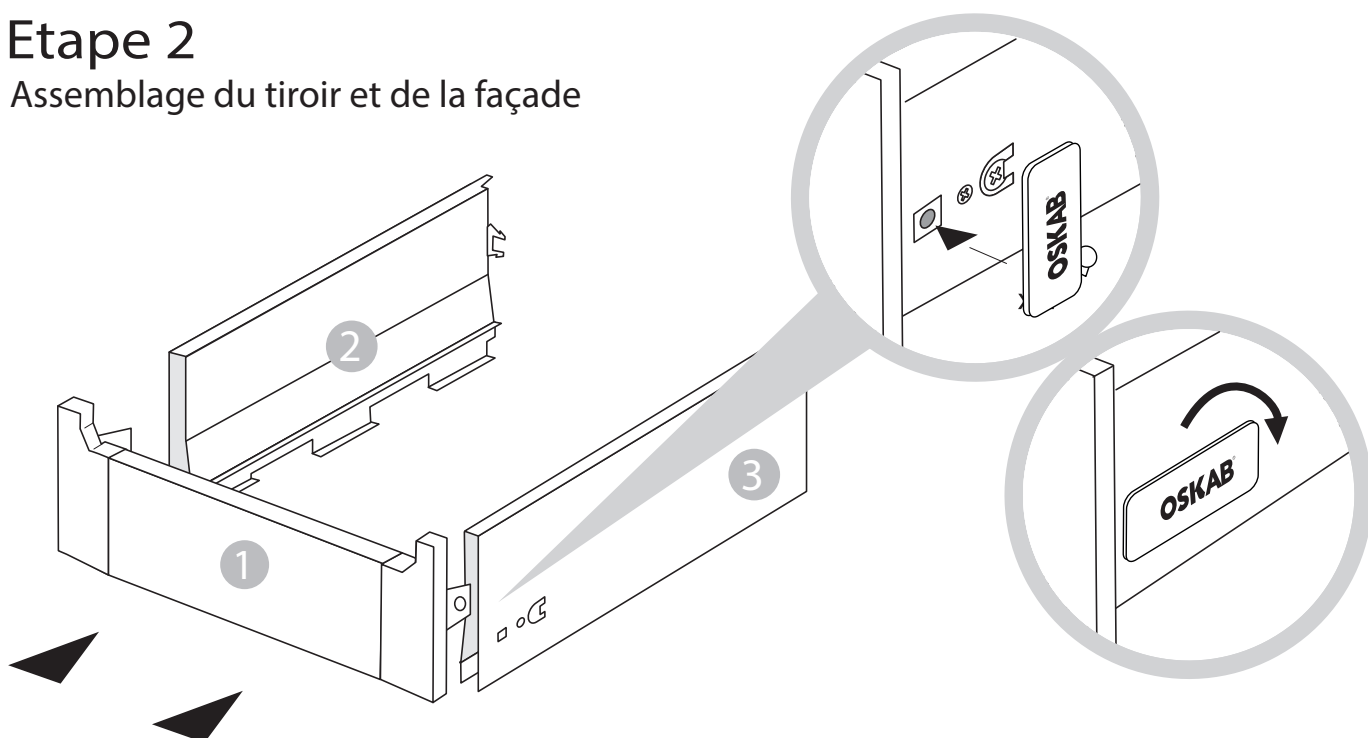
on utilise les
2 fixations



avec les vis
3 x 8 mm

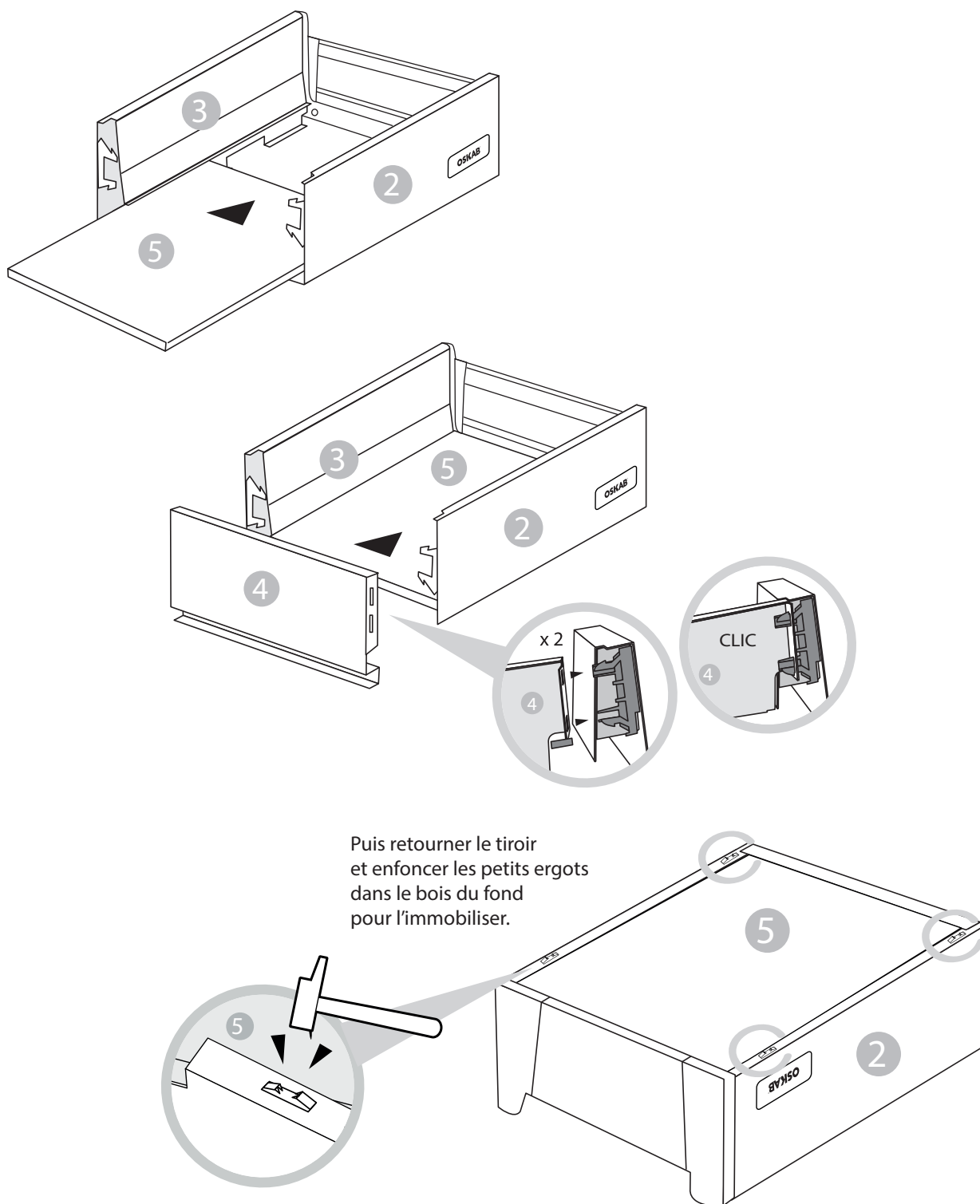
Etape 2

Assemblage du tiroir et de la façade



Etape 3

Assemblage du fond et de l'arrière du tiroir



Etape 4

Positionnement des coulisses



ATTENTION : se référer à la page « positionnement des coulisses » pour cette étape. Page 15/16

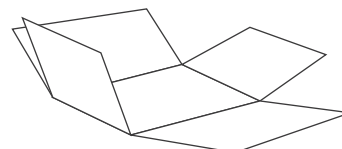
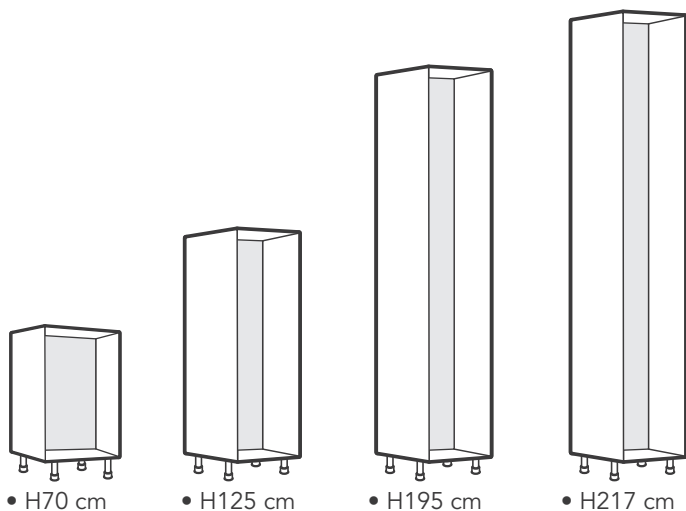
Casserolier

Notice de montage

SOKLEO
OSKAB[®]
POUR TOUS

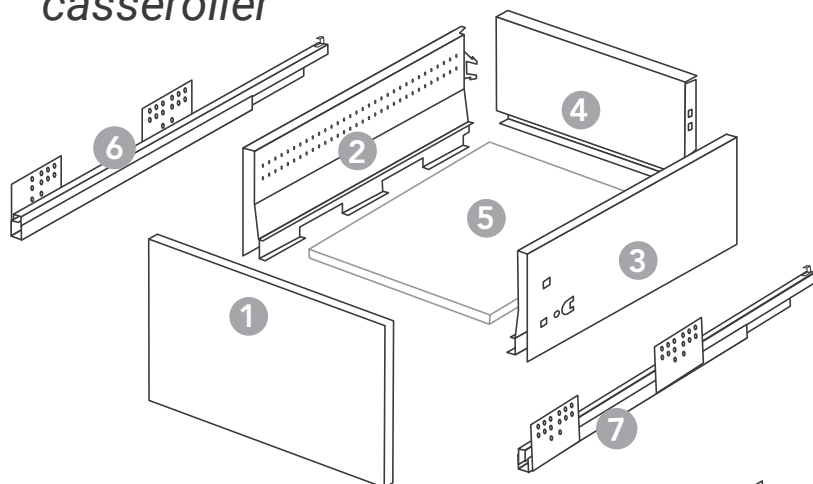
Retrouvez toutes les informations sur www.oskab.com

Solution tiroir sur caissons bas et colonnes :



Idée : utilisez le carton vide posé sur le sol pour effectuer le montage du meuble sans l'abîmer.

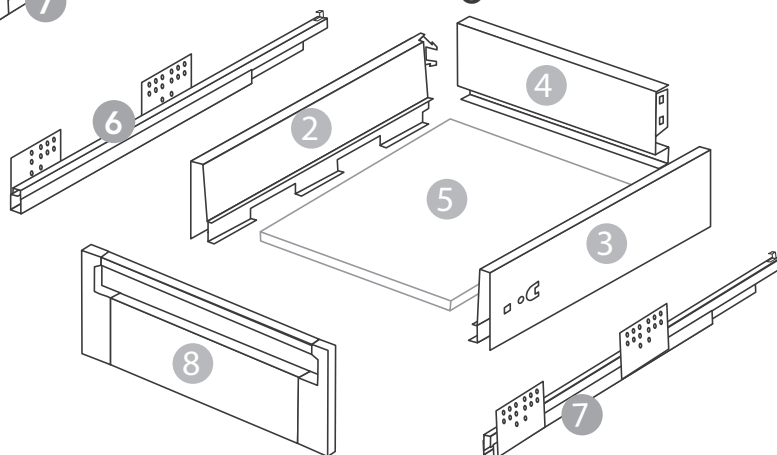
Structure du tiroir casserolier



Les arrières de tiroirs ⁴ 40, 50 et 60 cm se trouvent dans le carton de quincaillerie.

Les arrières de tiroirs 80 et 100 cm sont emballés séparément.

Structure du casserolier à l'anglaise



Tiroir casserolier

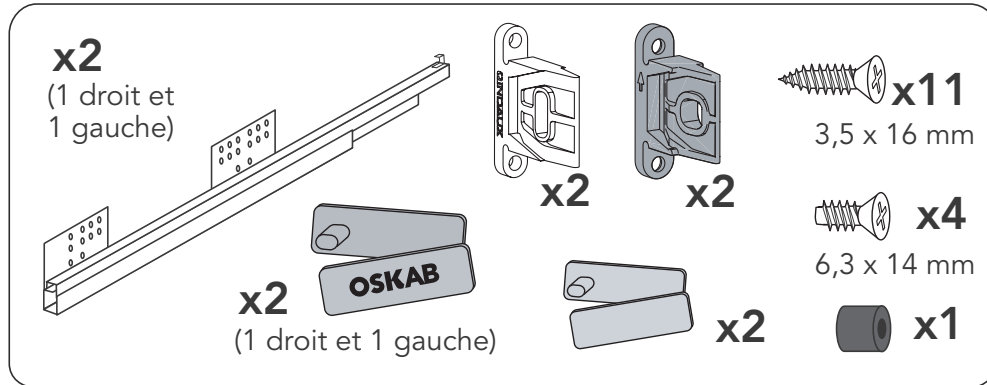
SOKLEO
OSKAB[®]
POUR TOUS

Les outils

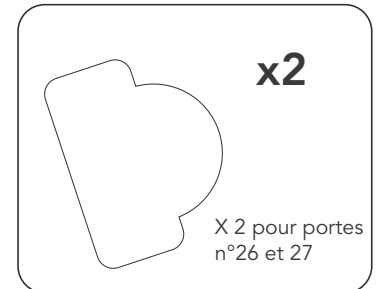


Pour composer votre meuble, référez-vous au document «**Détail composition des articles**» que vous trouverez **sur votre palette** ou dans le **mail de confirmation d'expédition** de votre commande.

Contenu de ce colis (1 tiroir)



• Sachet n°11



Étape 1

Préparation de la façade du tiroir casserolier

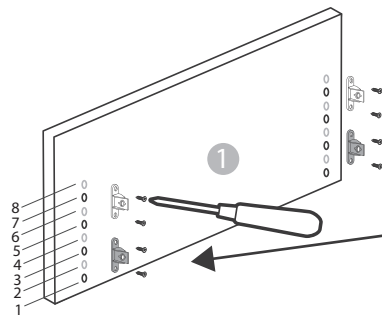
Selon la hauteur de la façade, les perçages sont différents et les fixations ne s'installent pas aux mêmes endroits. Repérez bien votre façade avant de commencer.



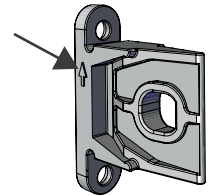
on utilise les 3,5 x 16 mm

• Pour les façades de tiroir **H 25 cm**

Utiliser les trous **1-3-5-7**

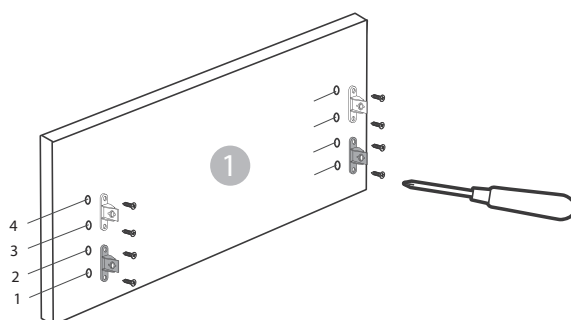


Pour les fixations grises
Mettre la flèche vers le haut

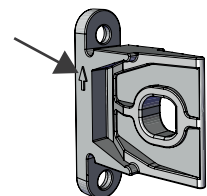


• Pour les façades de tiroir **H41 cm ou H 57 cm ou H70 cm**

Utiliser les trous **1-2-3-4**

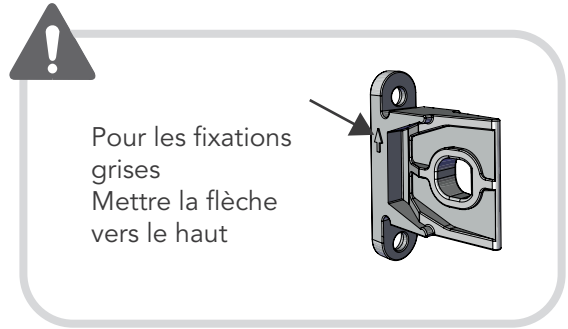
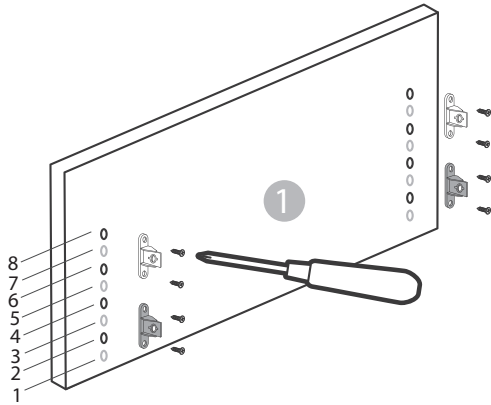


Pour les fixations grises
Mettre la flèche vers le haut



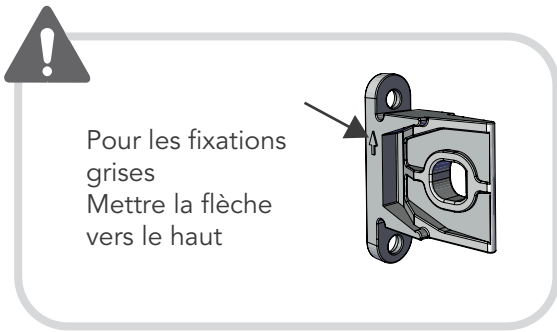
- Pour les façades de tiroir **H 31 cm**

Utiliser les trous **2-4-6-8**



Pour les fixations grises
Mettre la flèche vers le haut

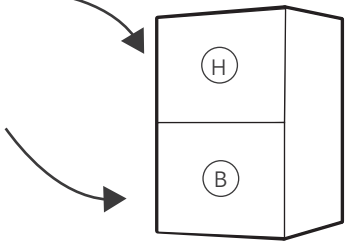
- Pour les façades de tiroir **H 35 cm**



Pour les fixations grises
Mettre la flèche vers le haut

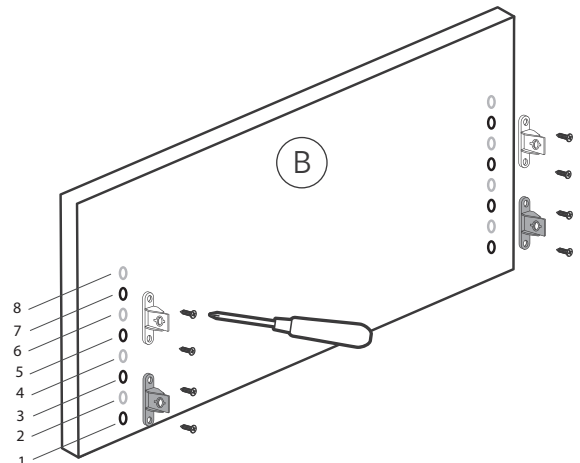
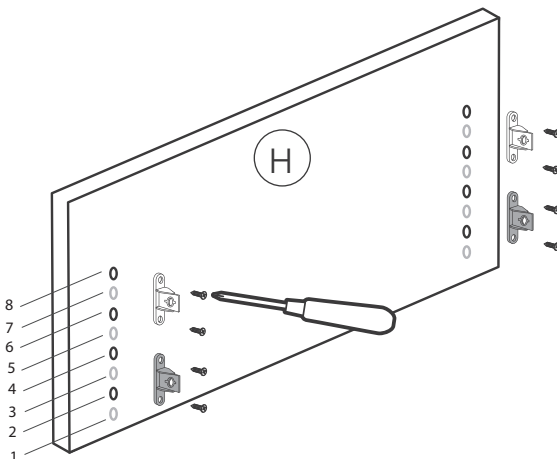
Casserolier position Haute

Casserolier position Bas



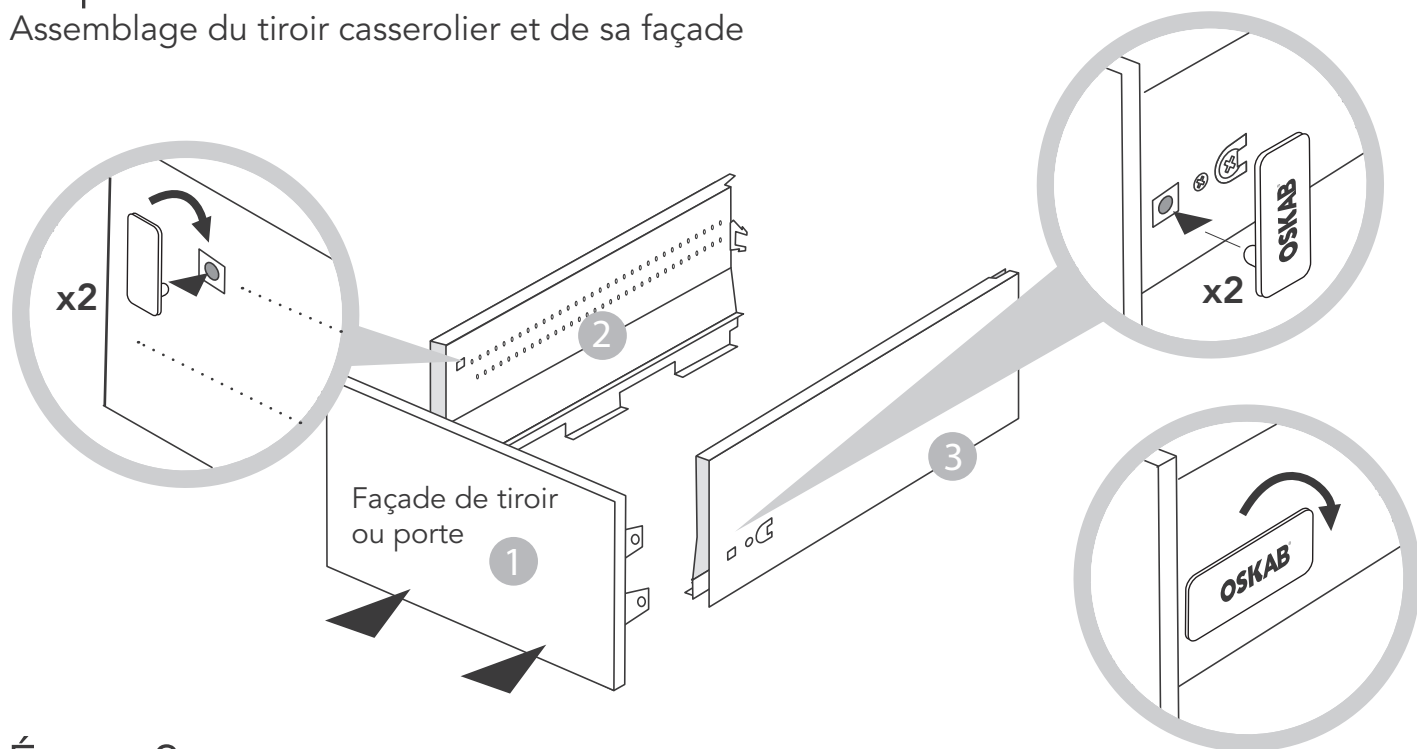
(H) Tiroir utilisé en position haute
Utiliser les trous **2-4-6-8**

(B) Tiroir utilisé en position basse
Utiliser les trous **1-3-5-7**



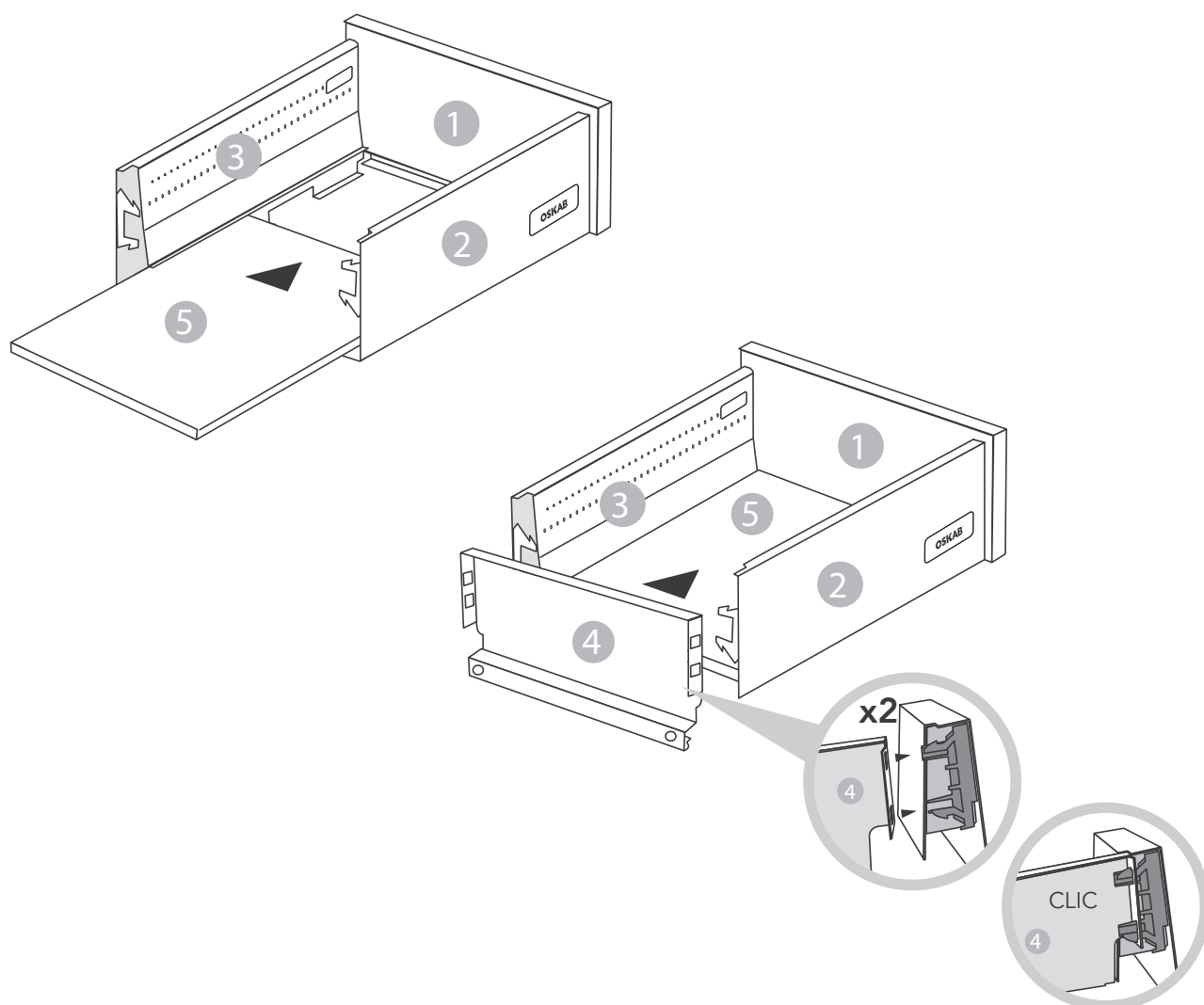
Étape 2

Assemblage du tiroir casseroles et de sa façade

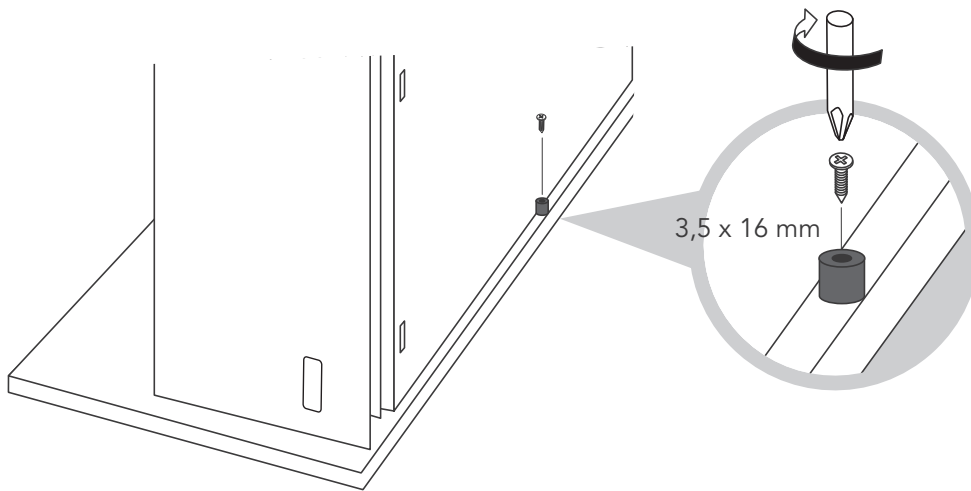
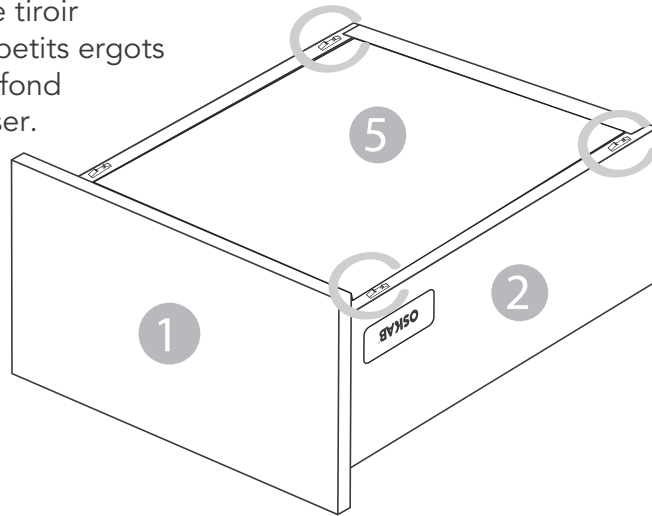
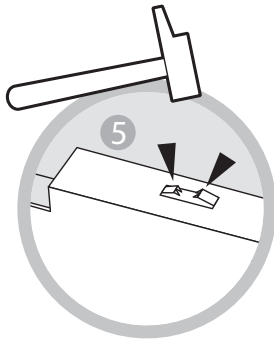


Étape 3

Assemblage du fond et de l'arrière du tiroir casseroles



Puis retourner le tiroir
et enfoncer les petits ergots
dans le bois du fond
pour l'immobiliser.



Étape 4

Positionnement des coulisses



ATTENTION :se référer à la page
« positionnement des coulisses »
pour cette étape. Page 15/16.

Casserolier à l'anglaise

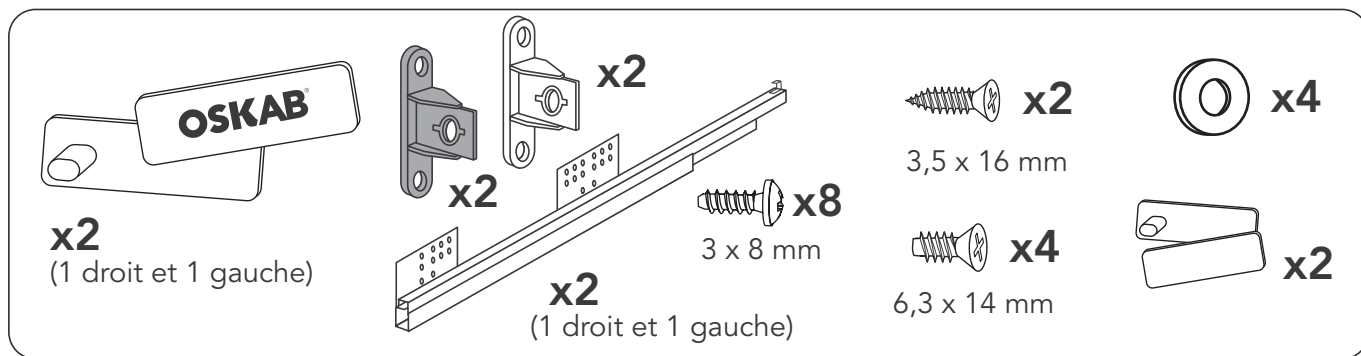
SOKLEO
OSKAB[®]
POUR TOUS

Les outils



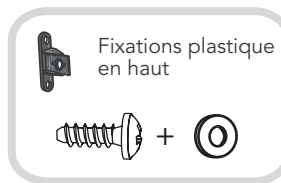
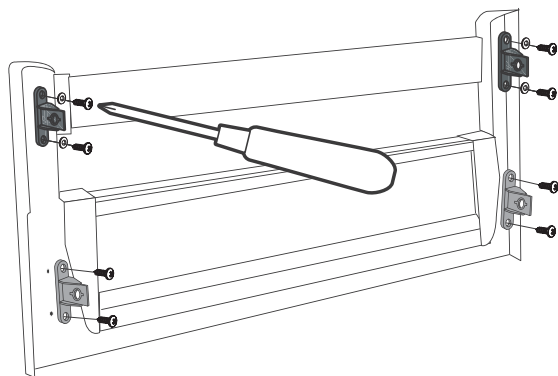
Pour composer votre meuble, référez-vous au document «Détail composition des articles» que vous trouverez sur votre palette ou dans le mail de confirmation d'expédition de votre commande.

Contenu de ce colis (1 tiroir)



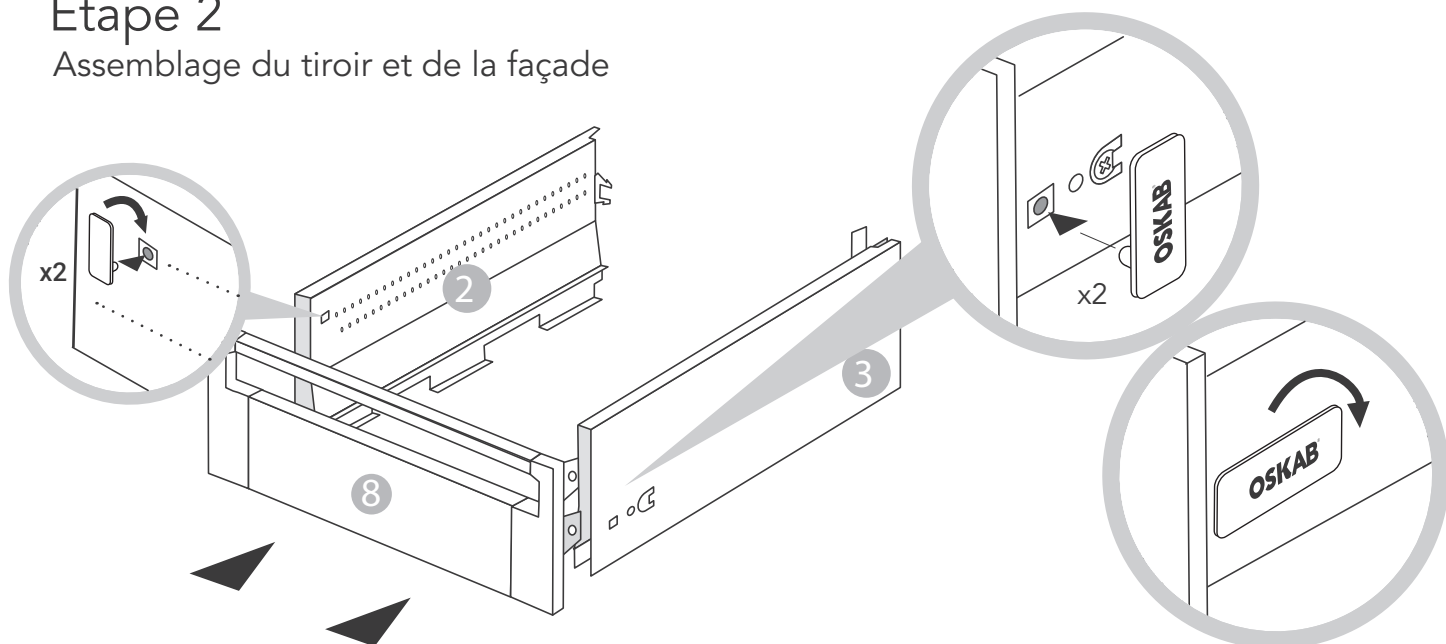
Étape 1

Fixation de la façade du casseroier à l'anglaise



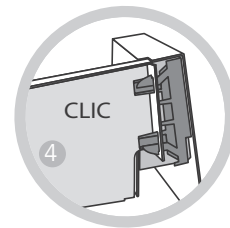
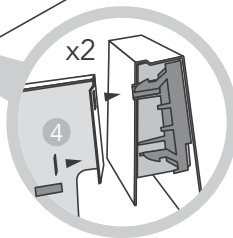
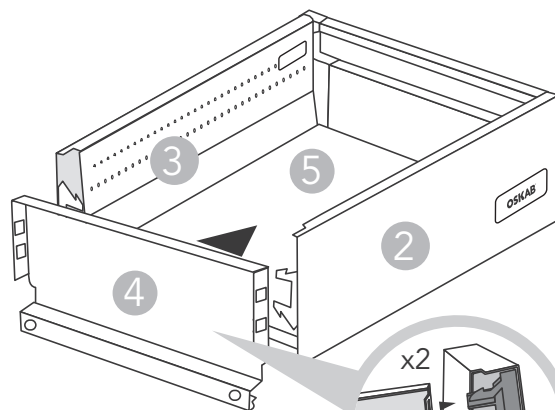
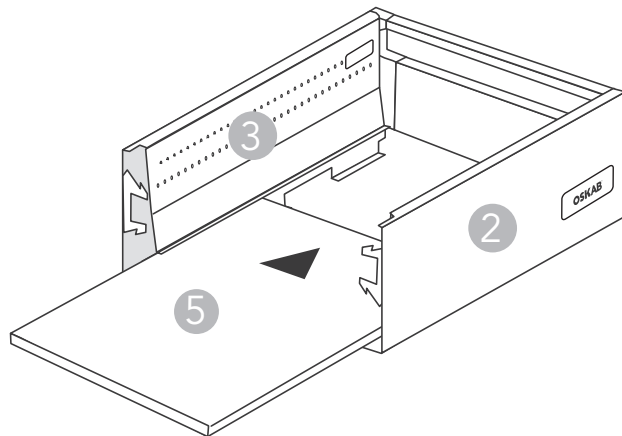
Étape 2

Assemblage du tiroir et de la façade

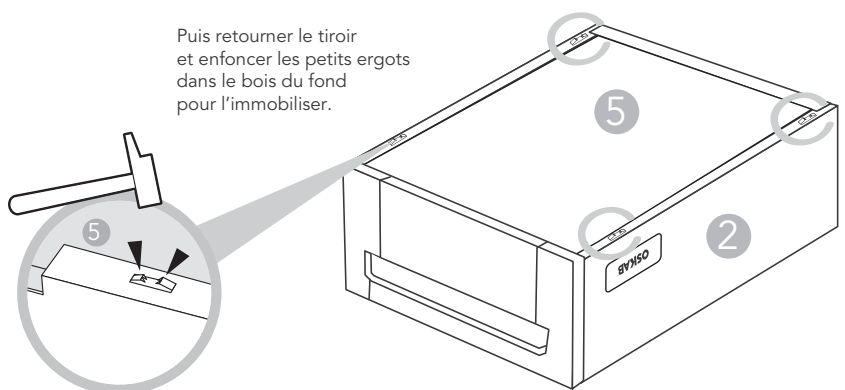


Étape 3

Assemblage du fond et de l'arrière du tiroir



Puis retourner le tiroir et enfoncer les petits ergots dans le bois du fond pour l'immobiliser.



Étape 4

Positionnement des coulisses



ATTENTION : se référer à la page « positionnement des coulisses » pour cette étape. Page 15/16.

Installer les nouveaux tiroir

Etape 5

Repérer l'avant et l'arrière de votre coulisse et se référer à la page 16 (position des coulisses en fonction de la combinaison choisie).
En fonction de cette combinaison vous positionnerez les vis de la coulisse sur la ligne haute ou basse de la coulisse (p.16 et p.20).

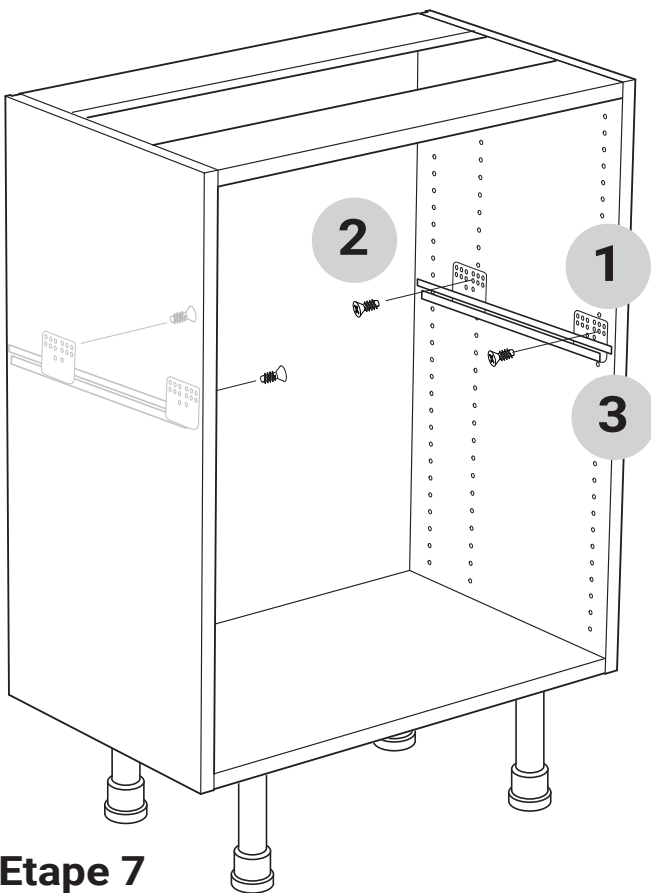
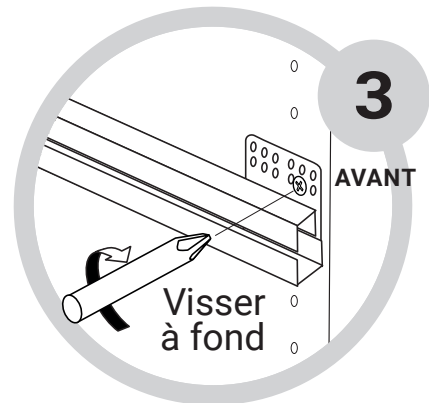
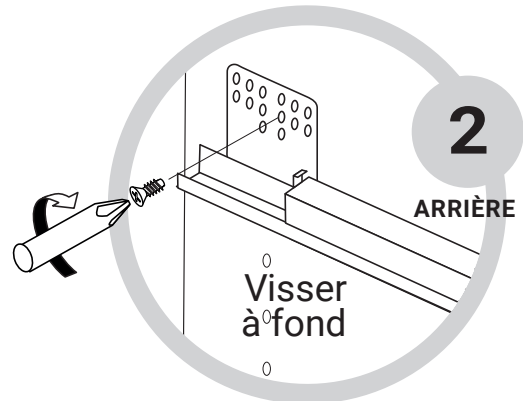
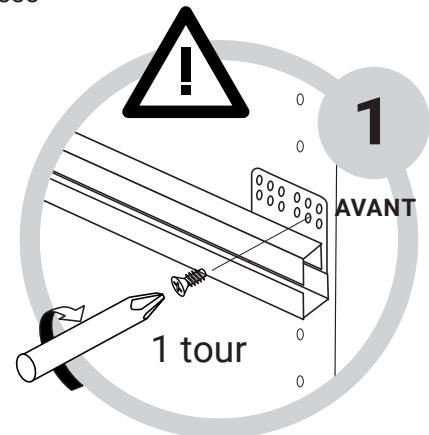
Etape 6

Pour chaque coulisse, respecter la procédure suivante :

Visser la vis qui se trouve à l'avant de la coulisse d'un tour de tournevis seulement afin qu'elle tienne mais laisse un peu de jeu à la coulisse.

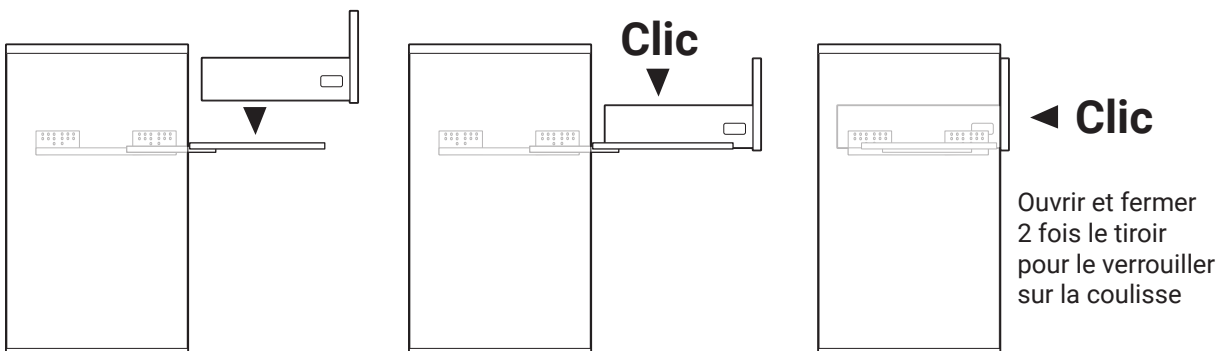
Ensuite, visser à fond la vis arrière de la coulisse.

Enfin, revenir visser à fond la vis avant.



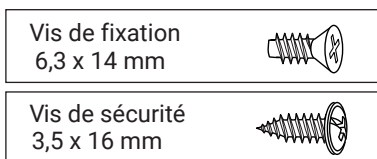
Etape 7

Placer le tiroir dans les coulisses sorties et exercer une pression vers le bas.



Position des coulisses dans le caisson

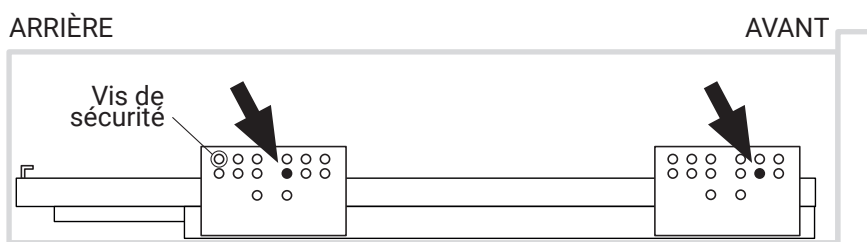
Pour visser les coulisses dans le caisson, utiliser les emplacements indiqués ci-dessous selon le type de tiroir. Respecter la procédure de montage (page 15). Repérer également l'emplacement de la vis de sécurité.



La hauteur des coulisses dans le caisson est indiquée dans les pages suivantes en fonction des hauteurs de caisson et des combinaisons de tiroirs.

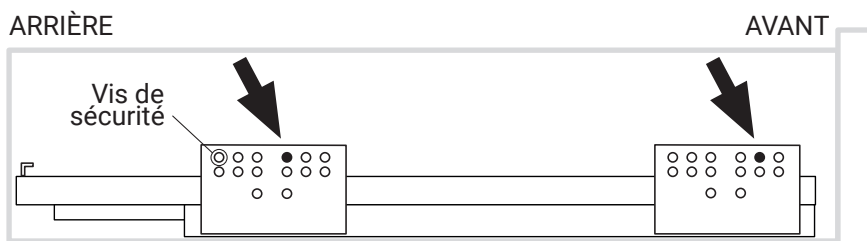
Tiroir ou casseroles simple

Emplacements des vis de fixation de coulisse pour tous les tiroirs SAUF TIROIR BAS



● Repéré par une pastille grise dans les tableaux de combinaisons

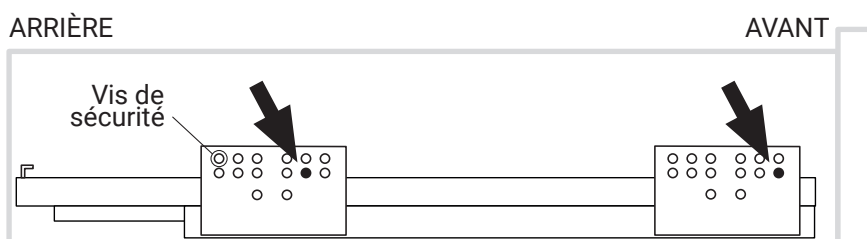
Emplacements des vis de fixation de coulisse pour TIROIR BAS



○ Repéré par une pastille blanche dans les tableaux de combinaisons

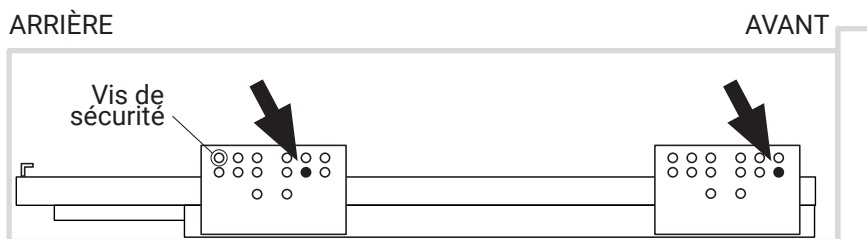
Tiroir ou casseroles à l'anglaise

Emplacements des vis de fixation de coulisse pour tous les tiroirs SAUF TIROIR BAS



■ Repéré par un carré gris dans les tableaux de combinaisons

Emplacements des vis de fixation de coulisse pour TIROIR BAS



□ Repéré par un carré blanc dans les tableaux de combinaisons

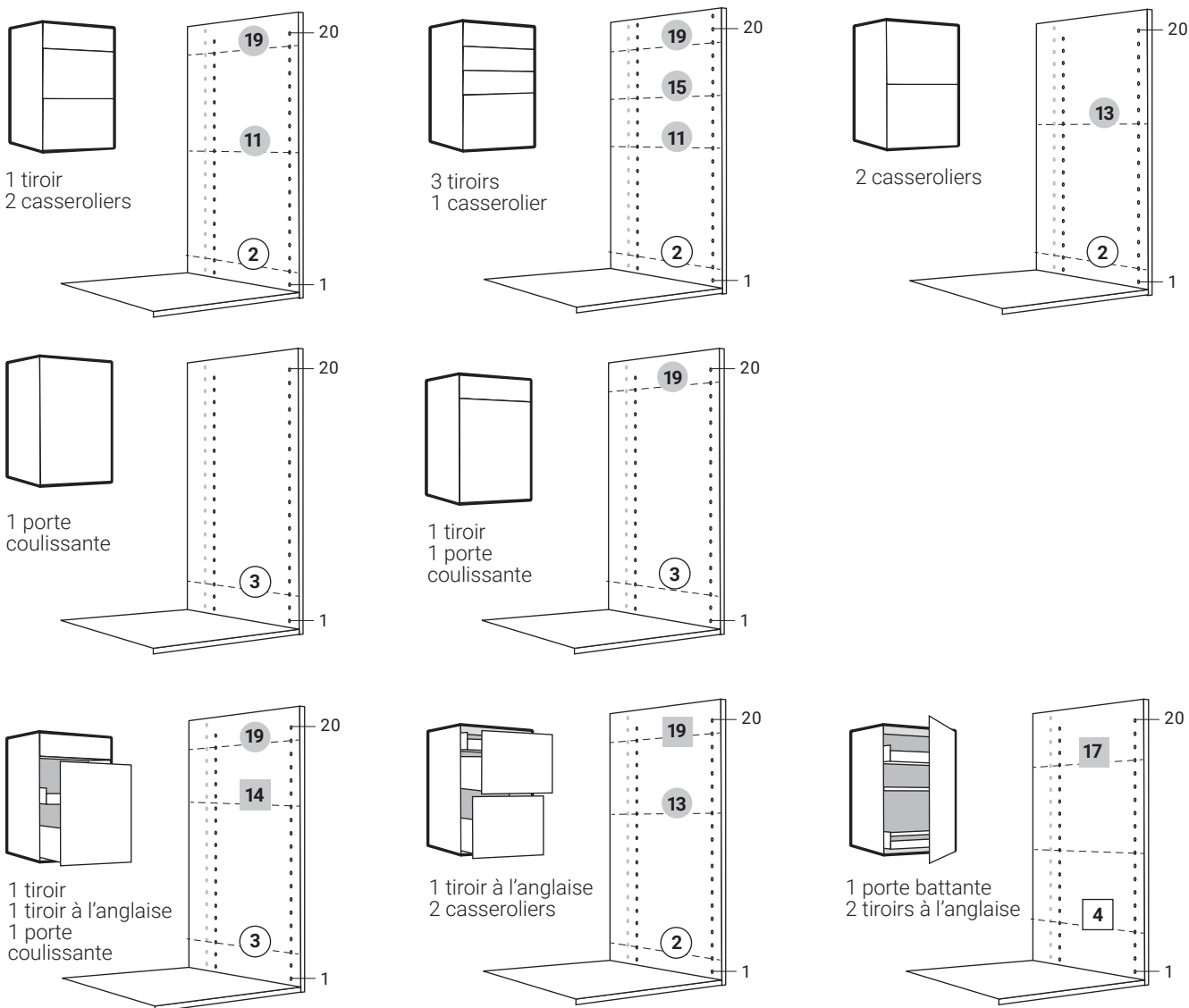
Combinaisons

Combinaisons possibles :

- Tiroir / tiroir à l'anglaise
- Tiroir casseroles / tiroir casseroles à l'anglaise

La pastille indique les trous à utiliser sur les coulisses (p. 16), ● ○ ■ □
le chiffre indique la hauteur dans la ligne de préperçage du caisson.

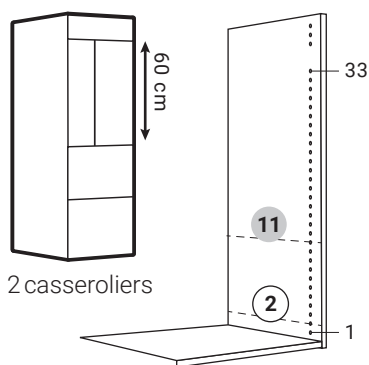
Les solutions pour un caisson de 70 cm



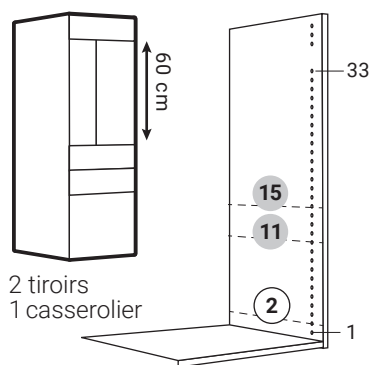
Les solutions pour une demi-colonne de 125 cm

Avec four 60 cm

Colonne N° 58



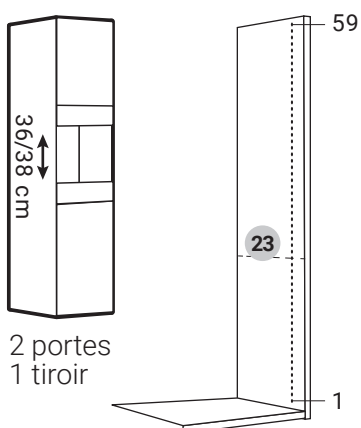
Colonne N° 59



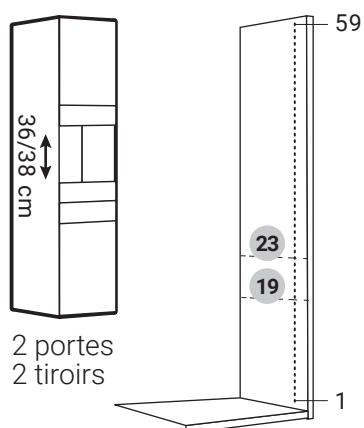
Les solutions pour une colonne de 195 cm

Avec micro-ondes 36 ou 38 cm (la niche est adaptable en hauteur selon la taille votre appareil)

Colonne N° 2121

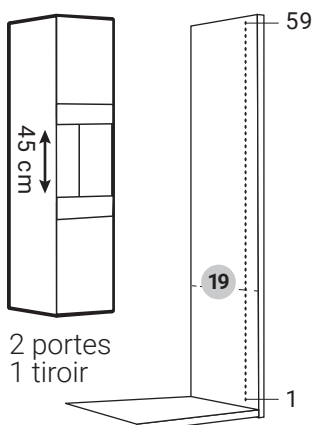


Colonne N° 2156

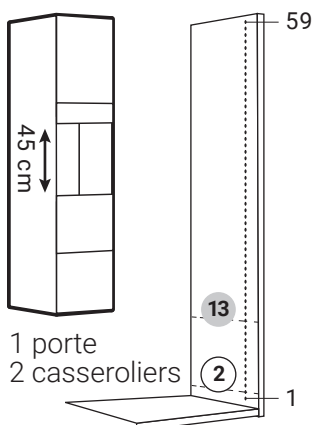


Avec four niche 45 cm

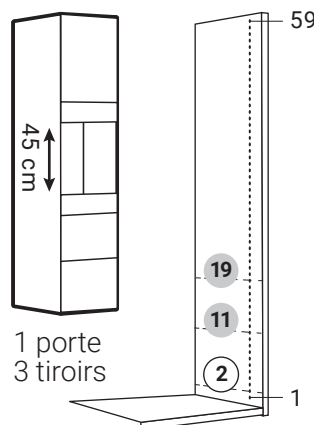
Colonne N° 2156



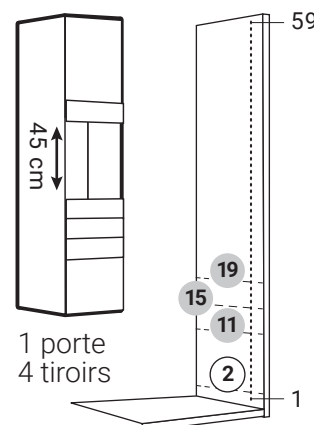
Colonne N° 2157



Colonne N° 2158



Colonne N° 2159

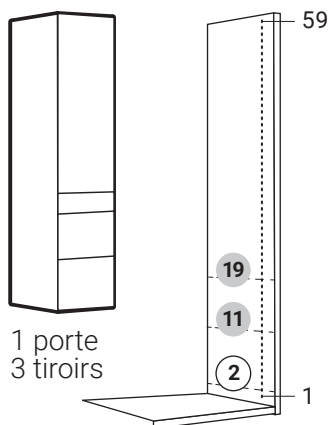


Les solutions pour une colonne de 195 cm

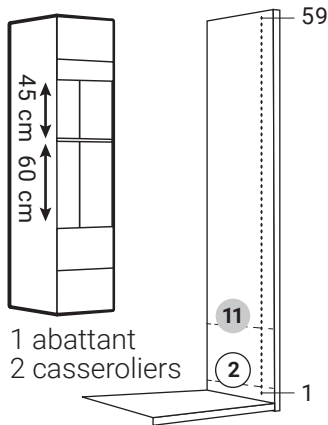
Colonne Rangement

Avec micro-ondes 45 cm + four 60 cm

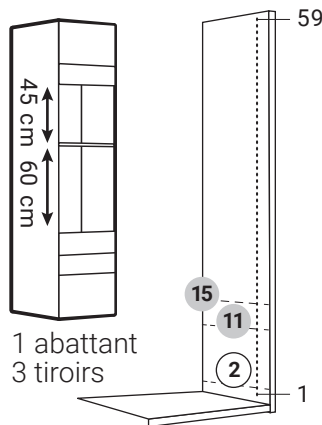
Colonne N° 2758



Colonne N° 558

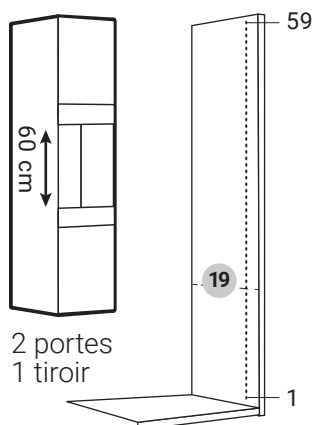


Colonne N° 559

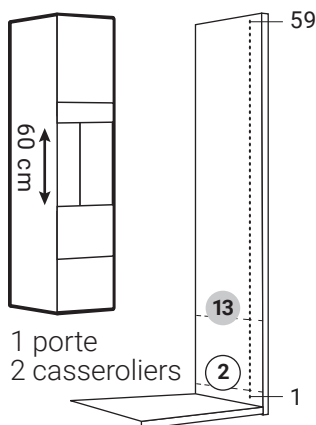


Avec four 60 cm

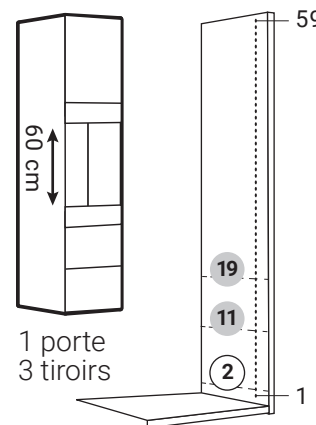
Colonne N° 1616



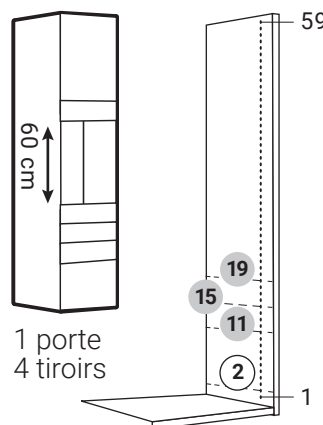
Colonne N° 1657



Colonne N° 1658



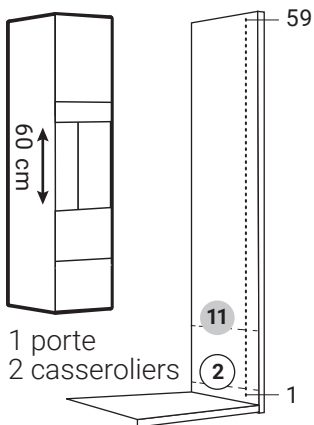
Colonne N° 1659



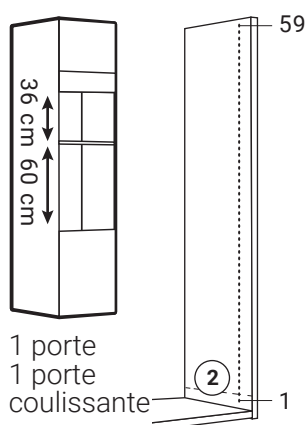
Avec four 60 cm

Avec micro-ondes 36 ou 38 cm + four 60 cm

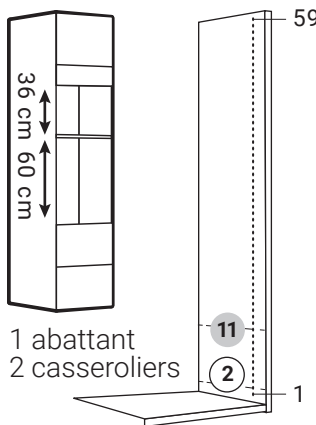
Colonne N° 2158



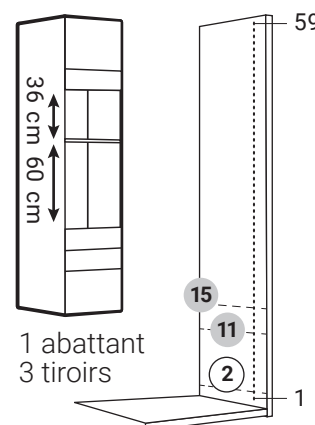
Colonne N° 1016



Colonne N° 1058



Colonne N° 1059



Combinaisons possibles :

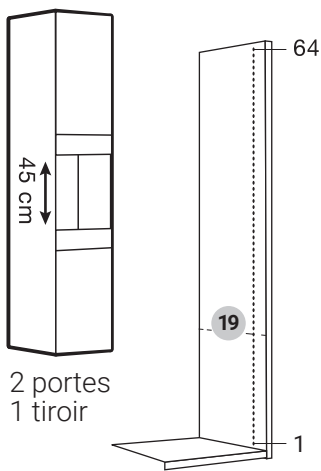
- Tiroir / tiroir à l'anglaise
- Tiroir casseroles / tiroir casseroles à l'anglaise

La pastille indique les trous à utiliser sur les coulisses (p. 16), ● ○ ■ □
le chiffre indique la hauteur dans la ligne de préperçage du caisson.

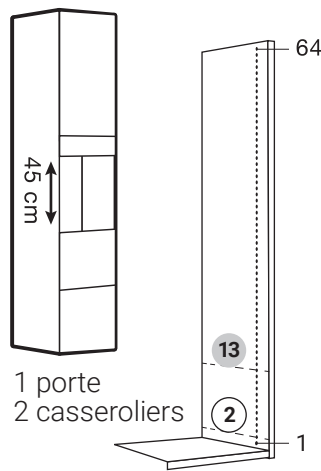
Les solutions pour une colonne de 217 cm

Avec four 45 cm

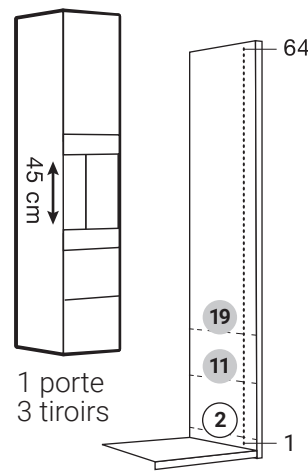
Colonne N° 2456



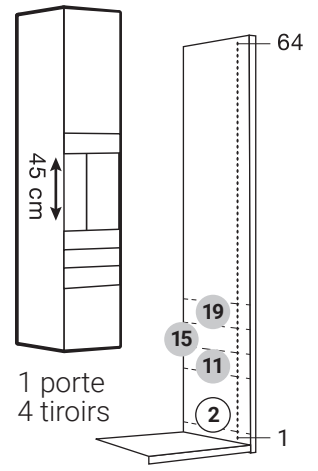
Colonne N° 2457



Colonne N° 2458

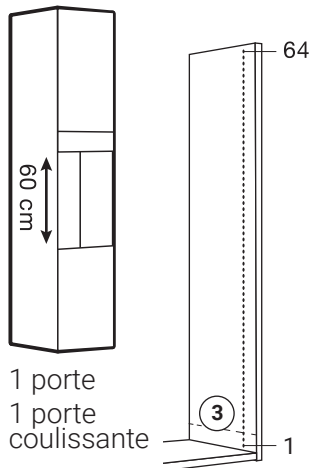


Colonne N° 2459

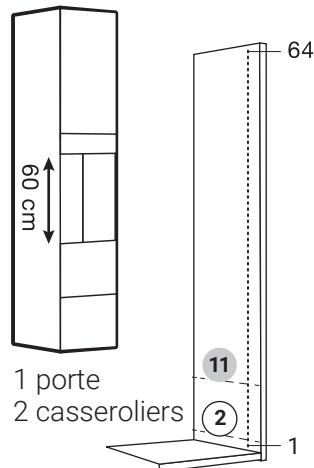


Avec four 60 cm

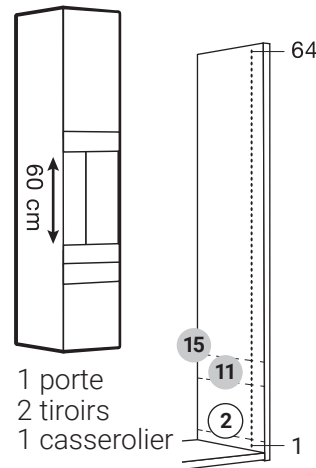
Colonne N° 2416



Colonne N° 2458



Colonne N° 2459



ACCESSOIRISATION (en option)

Range-couvert
pour tiroir

Existe pour les tiroirs
L40-L50-L60 et L80,
et fourni avec des séparateurs.
Sans fixation.

