



\$P16033001\$Hpicking

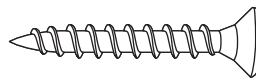
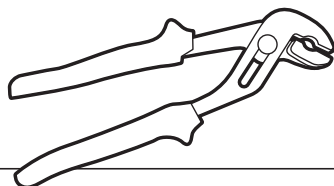
1

Rénovation Charnières

OSKAB®

POUR TOUS

Les outils

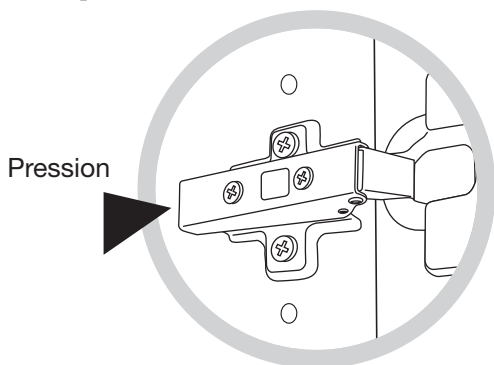


Conseil

Retirer les portes de votre cuisine actuelle.
Ne pas démonter toutes les portes d'un seul coup,
débarrer la porte que vous souhaitez remplacer et ouvrir le colis concerné.

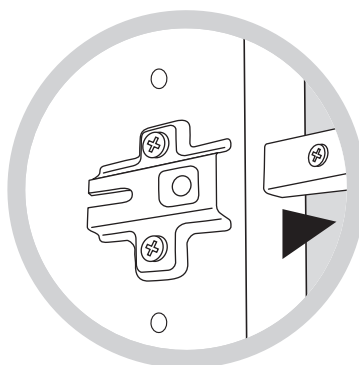
Démontage des charnières

Etape 1

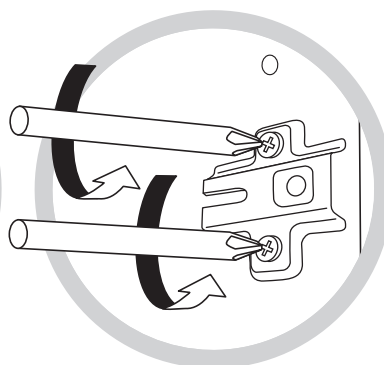


Pression

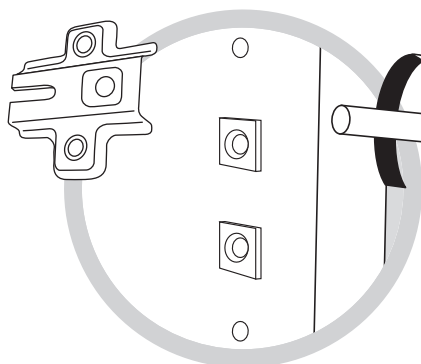
Déclipser la charnière en appuyant sur l'arrière.



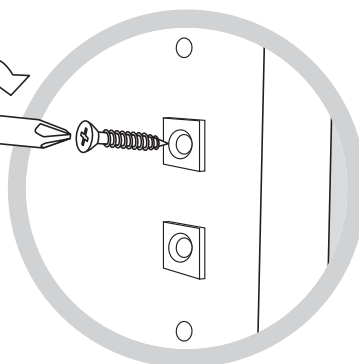
Retirer la porte avec la charnière.



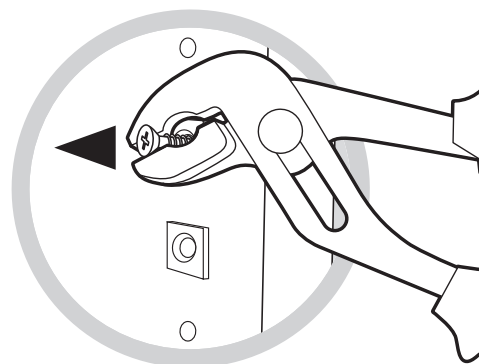
Dévisser et retirer l'embase.



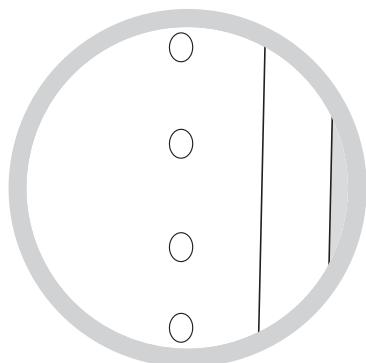
Si des chevilles plastique restent sous l'embase...



Visser une vis sur 2 ou 3 tours seulement dans la cheville.

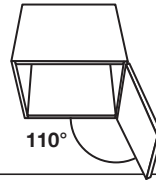


Extraire doucement la cheville et la vis avec une pince.



Le caisson est prêt à recevoir les portes OSKAB.

Charnières 110°

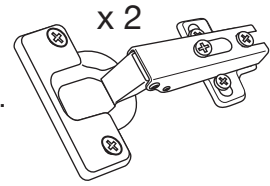


Les outils



Contenu du sachet

Dans le cas de portes cadre alu, utiliser les petites vis alu fournies.

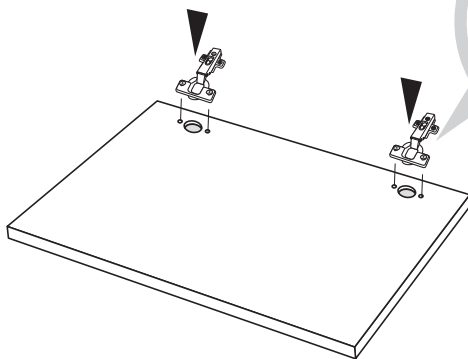


Etape 1

Placer les charnières OSKAB sur les portes OSKAB.



Cas particulier: certains modèles nécessitent 4 charnières par porte

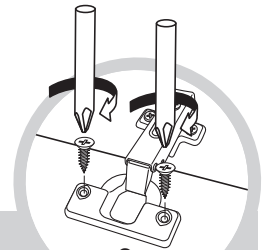


x 2

1/4 de tour

1/4 de tour

x 2



x 2



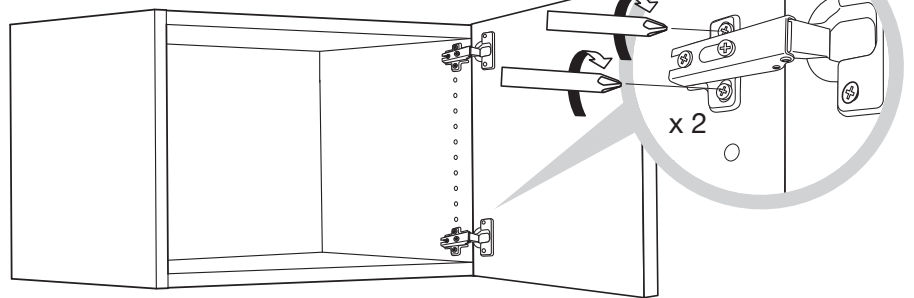
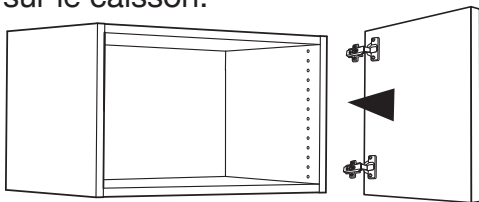
Pour les portes cadre alu : Utiliser les petites vis alu fournies

Etape 2

Fixer l'amortisseur (option - voir p.4)
Rapporter la porte sur le côté du caisson et visser l'embase de la charnière sur le caisson.

CAS PARTICULIER : FACADE DE HAUTEUR 125 CM SANS PRISE DE MAIN INTEGREE

Comment reconnaître le sens de la porte? (voir P.5)

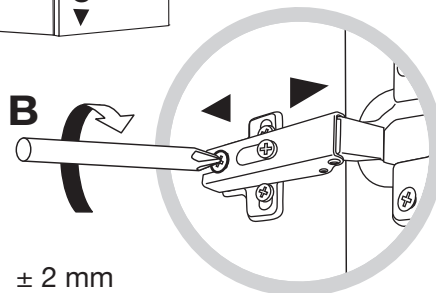
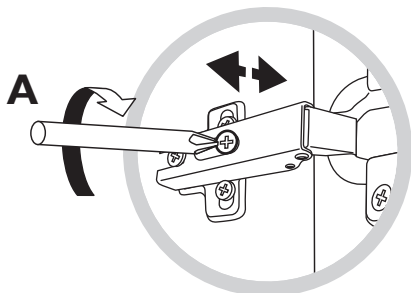
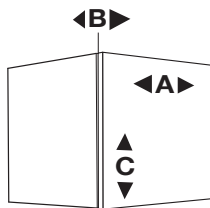


x 2

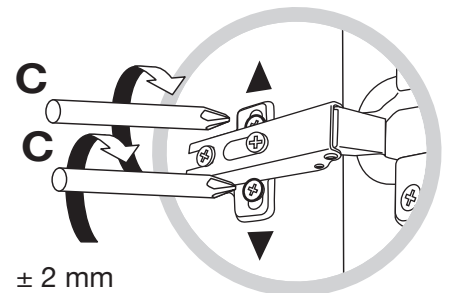
Etape 3

Réglage des charnières :

- A : Recouvrement
- B : Profondeur
- C : Hauteur



± 2 mm



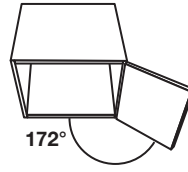
± 2 mm

Visser pour diminuer le recouvrement de la porte sur le caisson et dévisser pour l'augmenter.

Desserrer et régler l'écartement entre la porte et le caisson du meuble. Puis bien resserrer la vis.

Desserrer légèrement les vis de fixation de l'embase et ajuster la hauteur de la porte. Puis bien resserrer les vis.

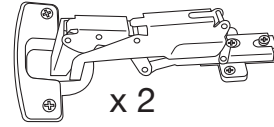
Charnière 172°



Les outils



Contenu du sachet

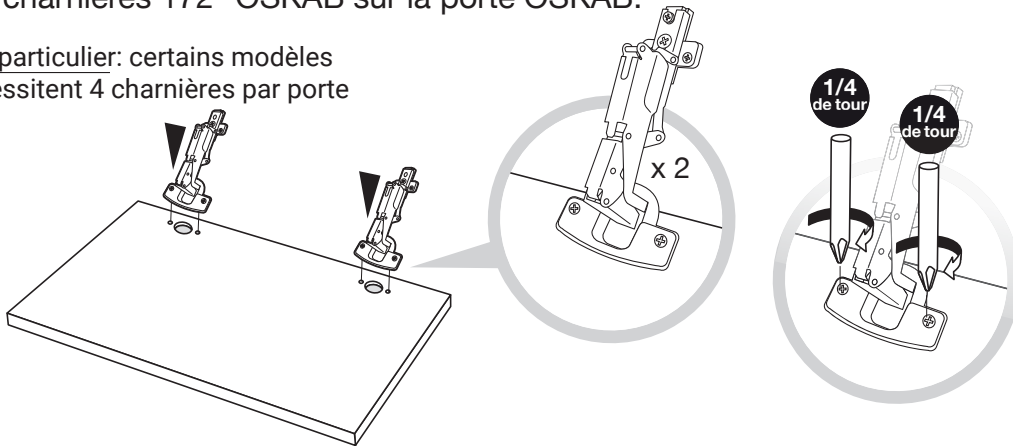


Etape 1

Placer les charnières 172° OSKAB sur la porte OSKAB.



Cas particulier: certains modèles nécessitent 4 charnières par porte

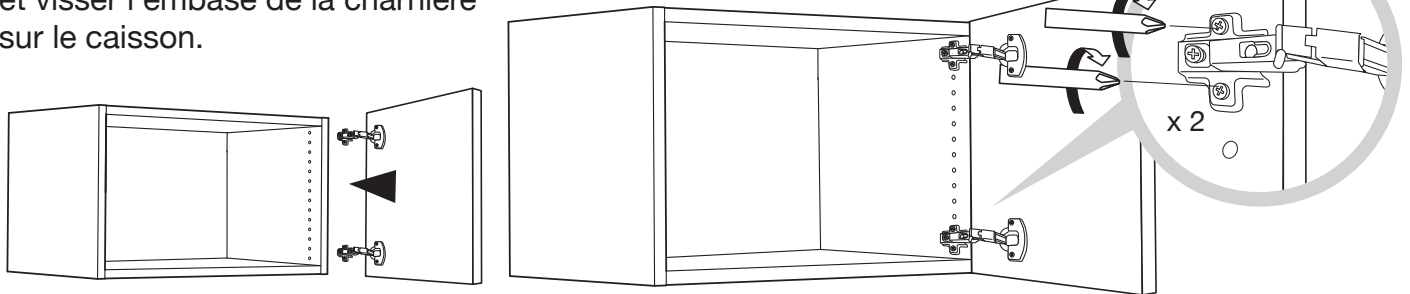


Etape 2

Fixer l'amortisseur (option - voir p.4)
Rapporter la porte sur le côté du caisson
et visser l'embase de la charnière
sur le caisson.

CAS PARTICULIER : FAÇADE DE HAUTEUR 125 CM SANS
PRISE DE MAIN INTEGREE

Comment reconnaître le sens de la porte? (voir P.5)



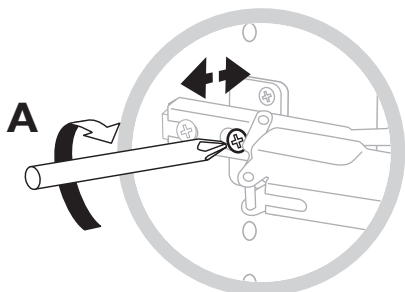
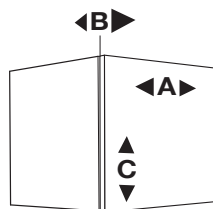
Etape 3

Réglage des charnières :

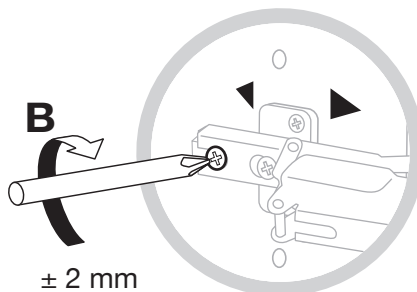
A : Recouvrement

B : Profondeur

C : Hauteur

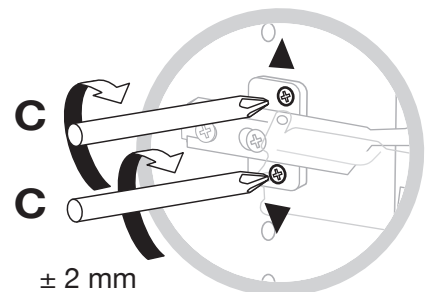


Visser pour diminuer le recouvrement de la porte sur le caisson et dévisser pour l'augmenter.



± 2 mm

Desserrer et régler l'écartement entre la porte et le caisson du meuble. Puis bien resserrer la vis.

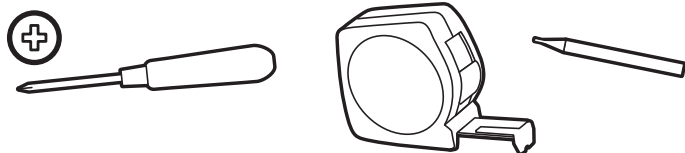


± 2 mm

Desserrer légèrement les vis de fixation de l'embase et ajuster la hauteur de la porte. Puis bien resserrer les vis.

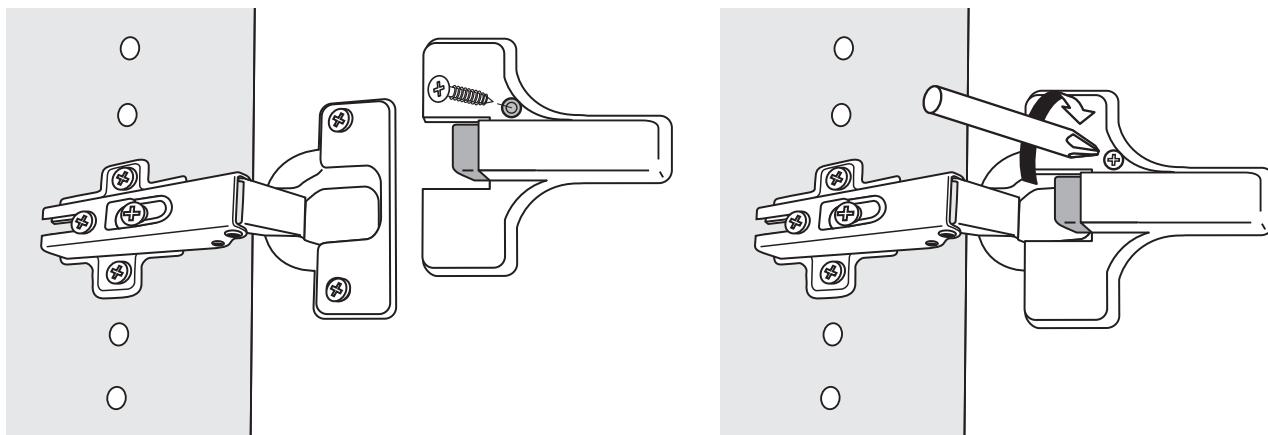
Les amortisseurs

Les outils



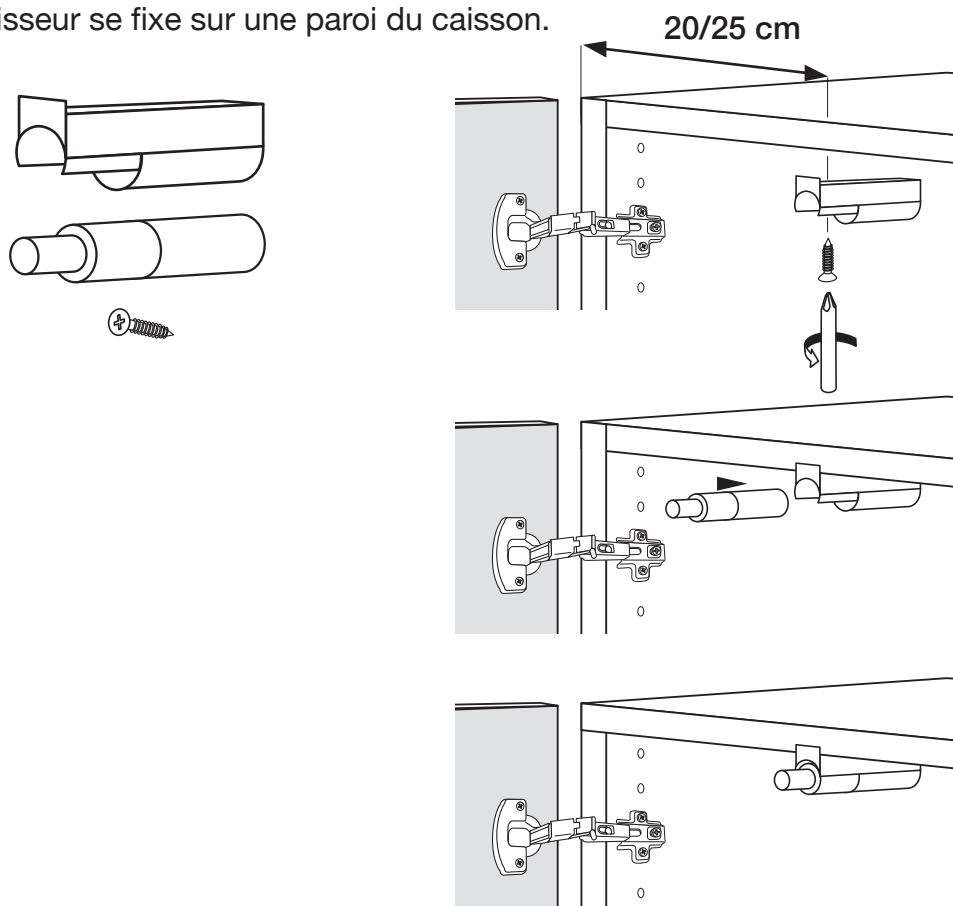
Pour la charnière ouverture 110°

L'amortisseur couvre la base de la charnière sur la porte.



Pour la charnière ouverture 172° et pour la porte cadre alu

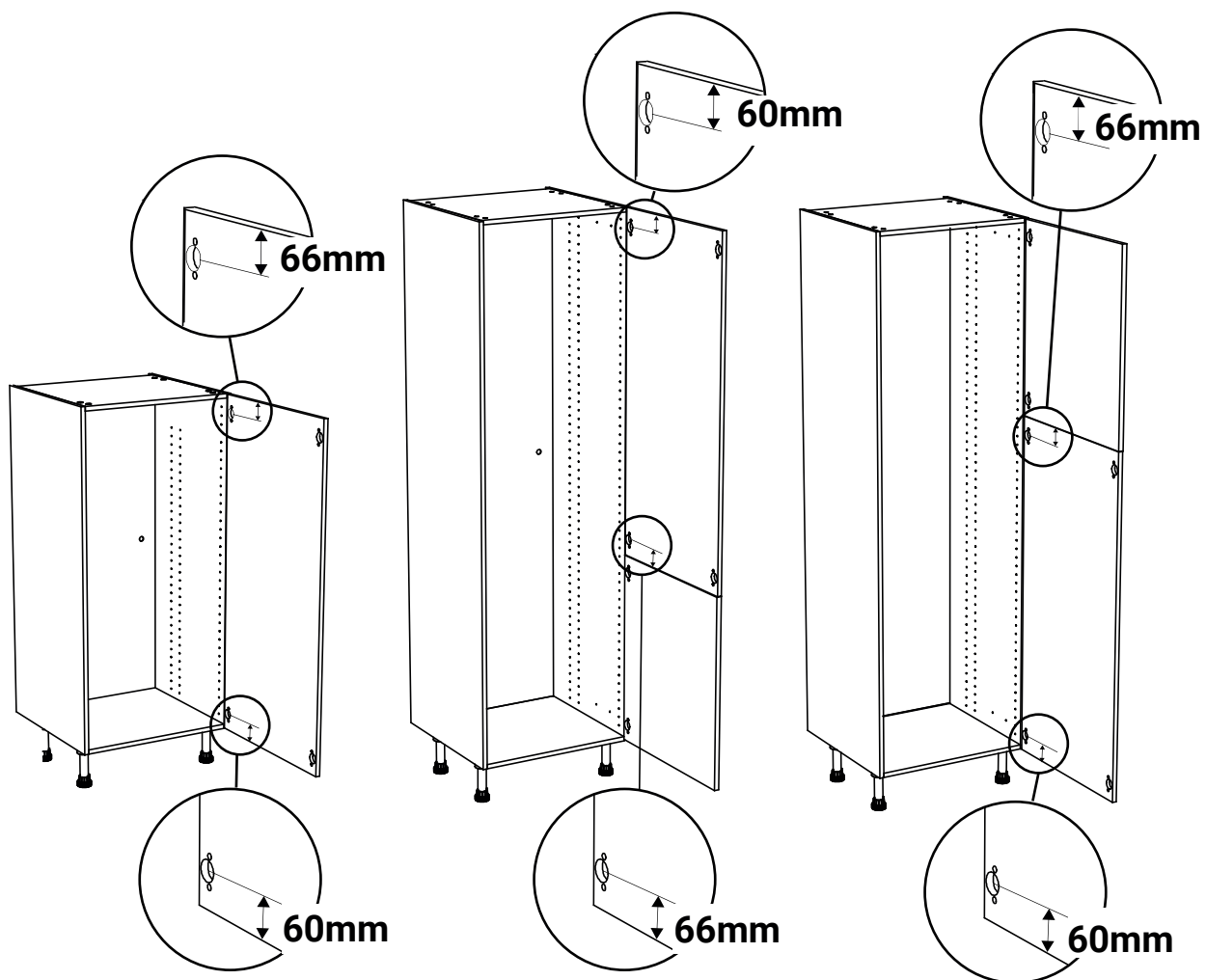
L'amortisseur se fixe sur une paroi du caisson.





**CAS PARTICULIER : FAÇADE DE HAUTEUR 125 CM
SANS PRISE DE MAIN INTEGREE**

Comment reconnaître le sens de la porte?





FR

Donnez ou recyclez
vos meubles.



Association

ou



Magasin

ou



Déchèterie

<https://quefairede mesdechets.fr>

OSKAB[®]
POUR TOUS