

Plans de travail stratifiés

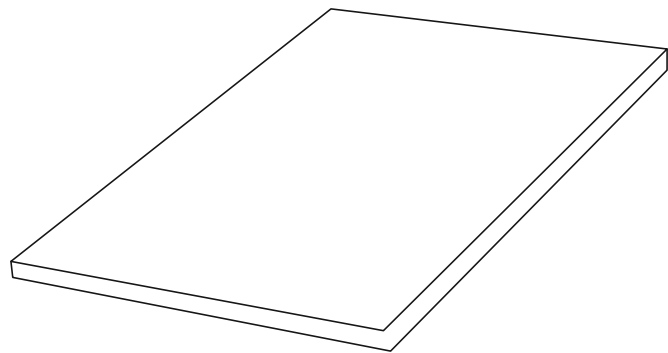
Notice de montage

OSKAB[®]
POUR TOUS

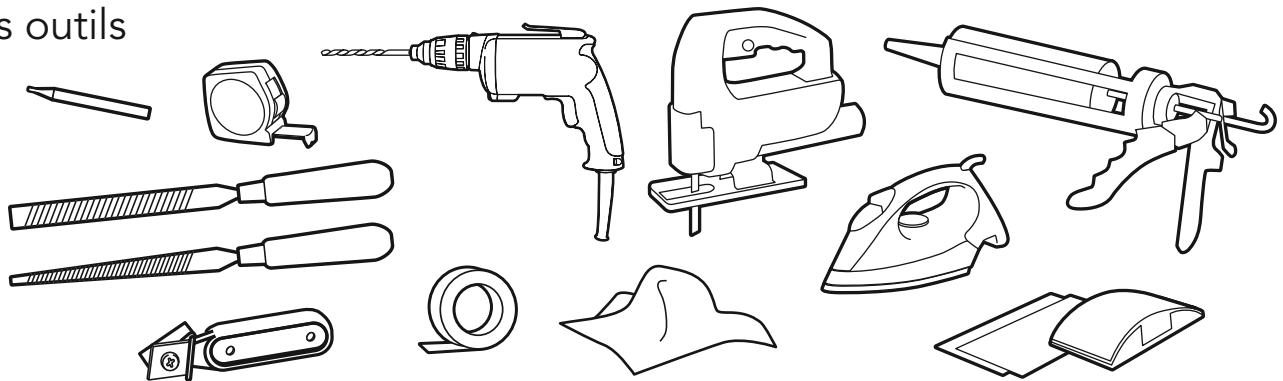
Retrouvez toutes les informations sur www.oskab.com



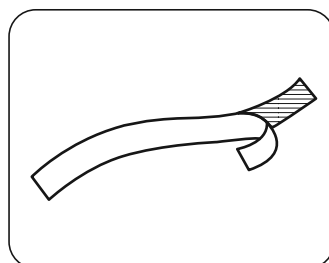
Structure du plan de travail



Les outils



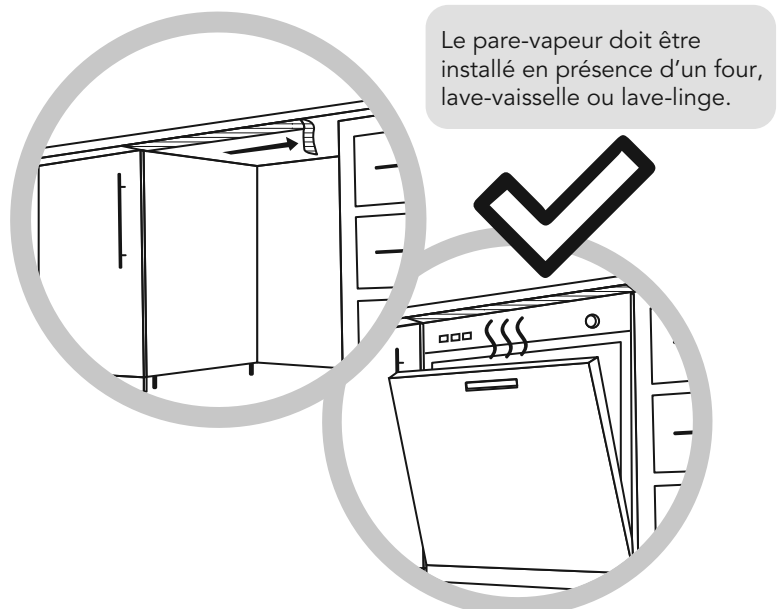
Les indispensables



PARE VAPEUR

À quoi sert-il ?

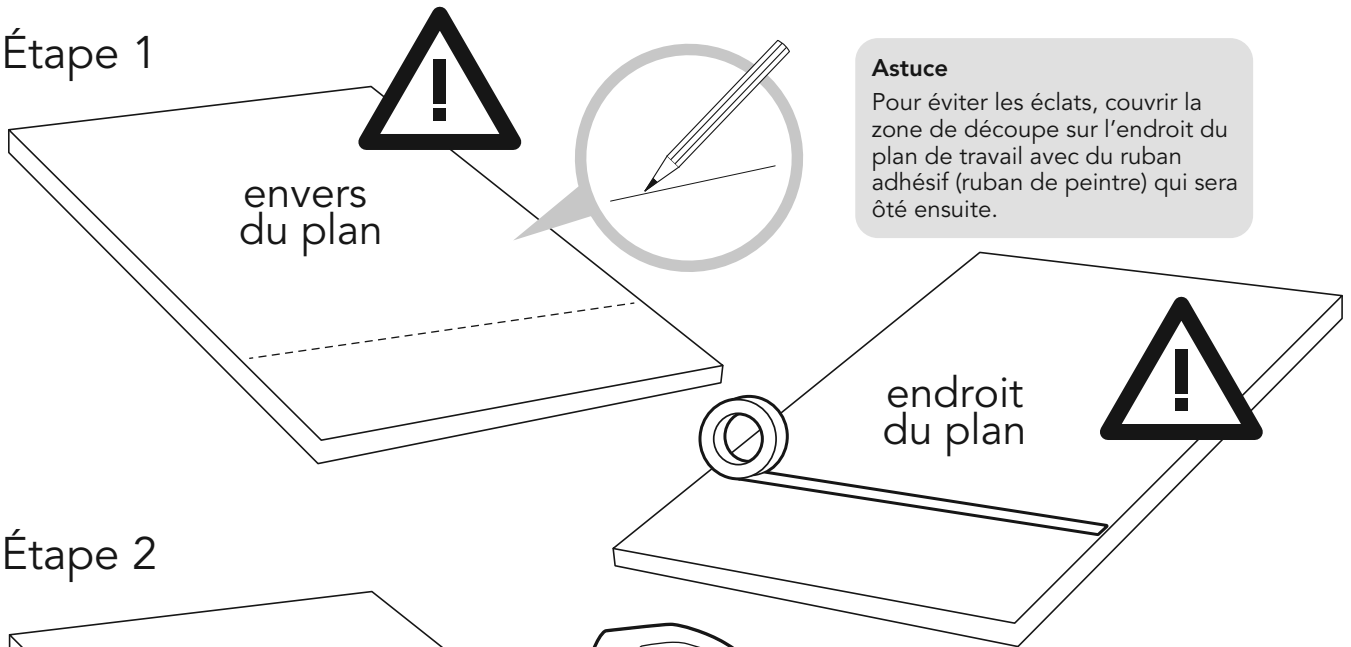
Le pare vapeur protège le plan de travail de la vapeur dégagée par un lave-vaisselle, un four ou d'un lave-linge. Il est généralement fourni avec l'électroménager ou est disponible à l'achat sur notre site internet.



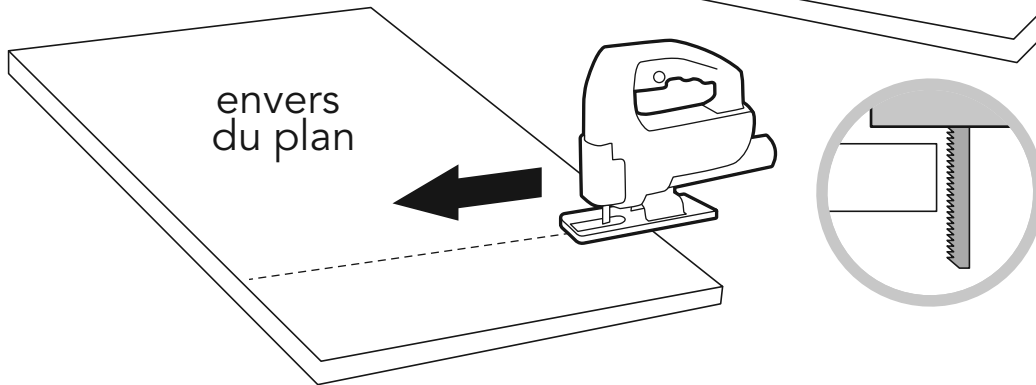
Plans de travail stratifiés

1 - Mise à dimension du plan de travail

Étape 1

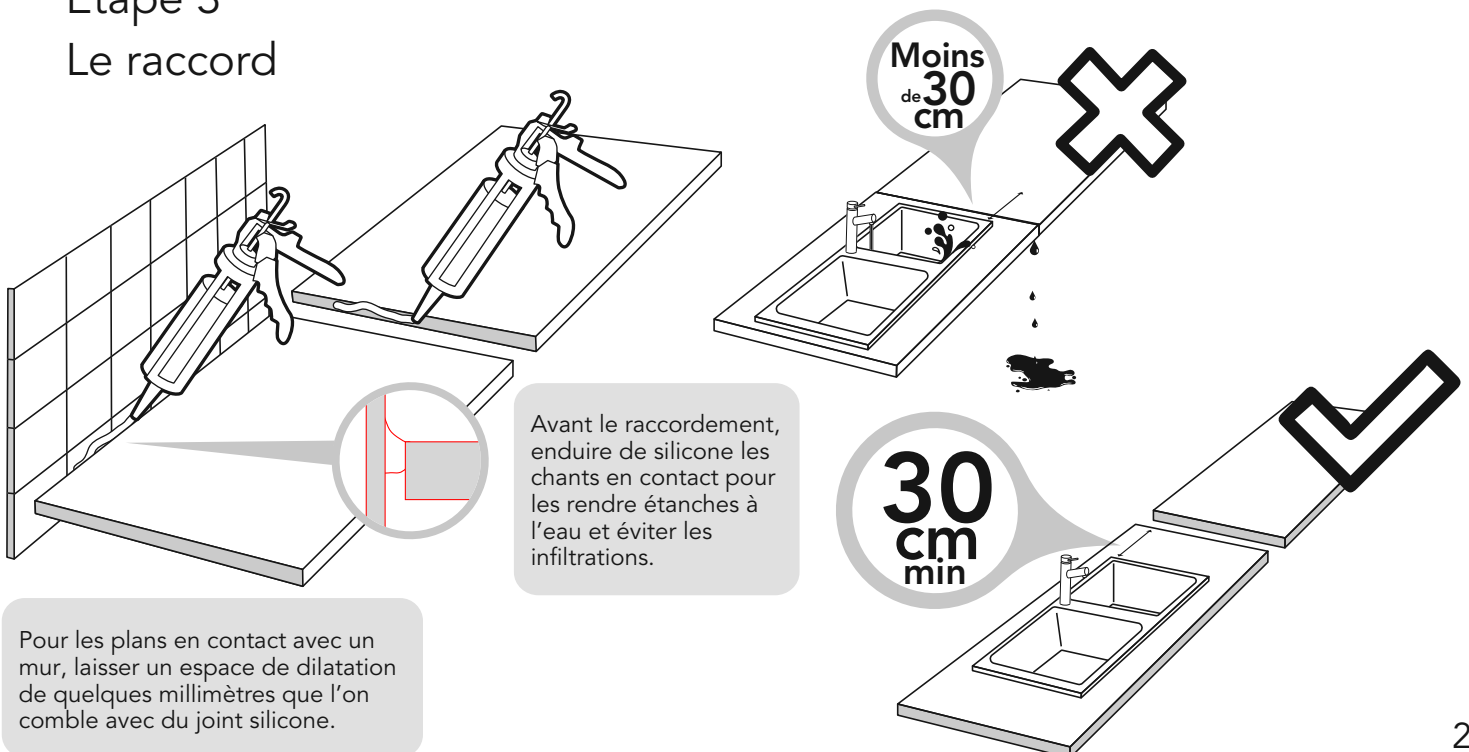


Étape 2



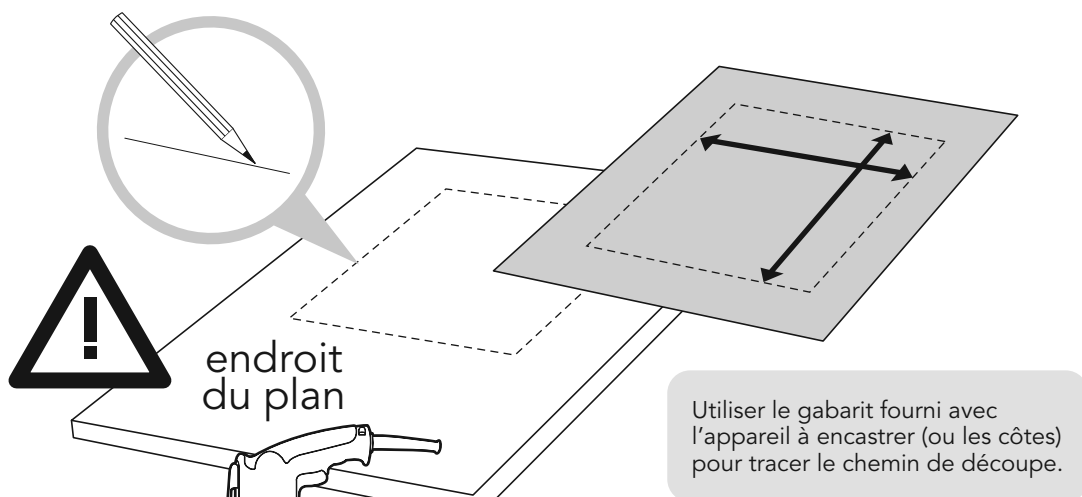
Étape 3

Le raccord

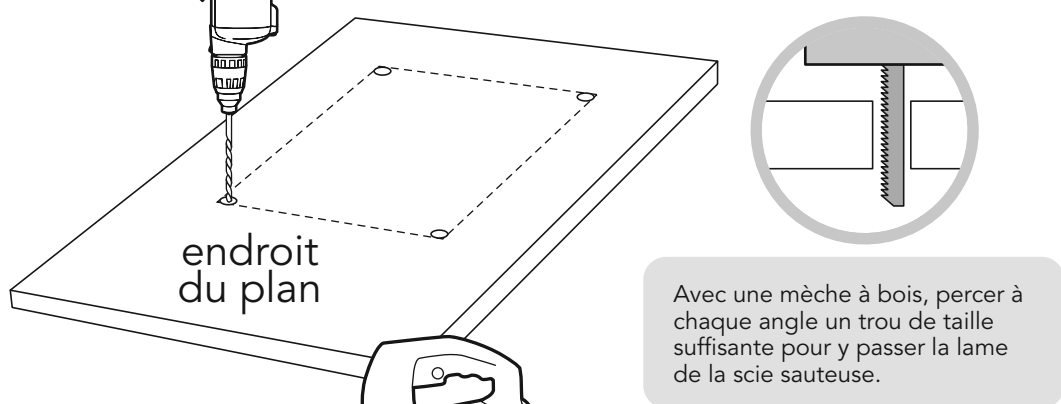


2 - Découpe pour plaque de cuisson et évier

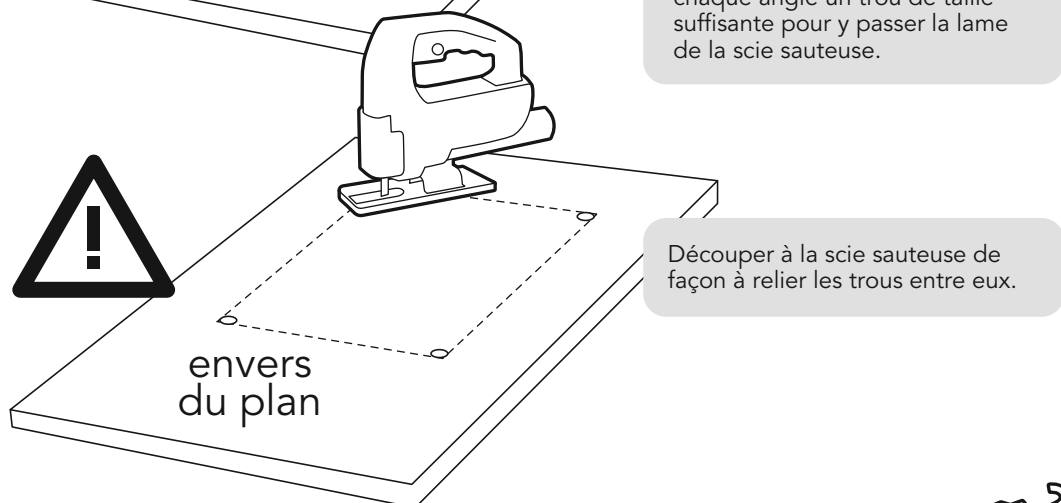
Étape 1



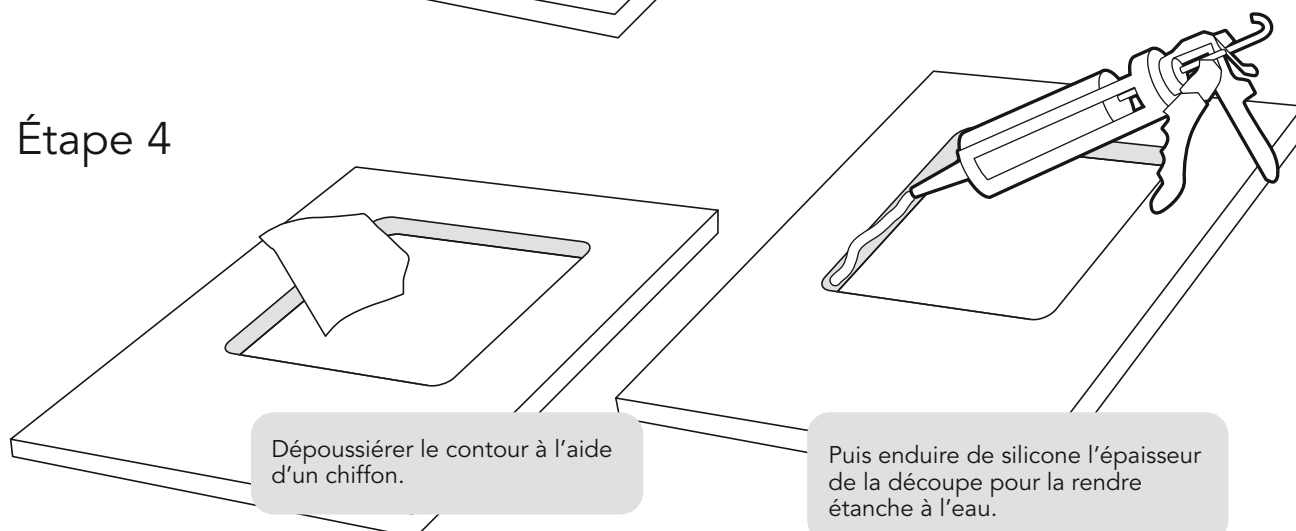
Étape 2



Étape 3



Étape 4

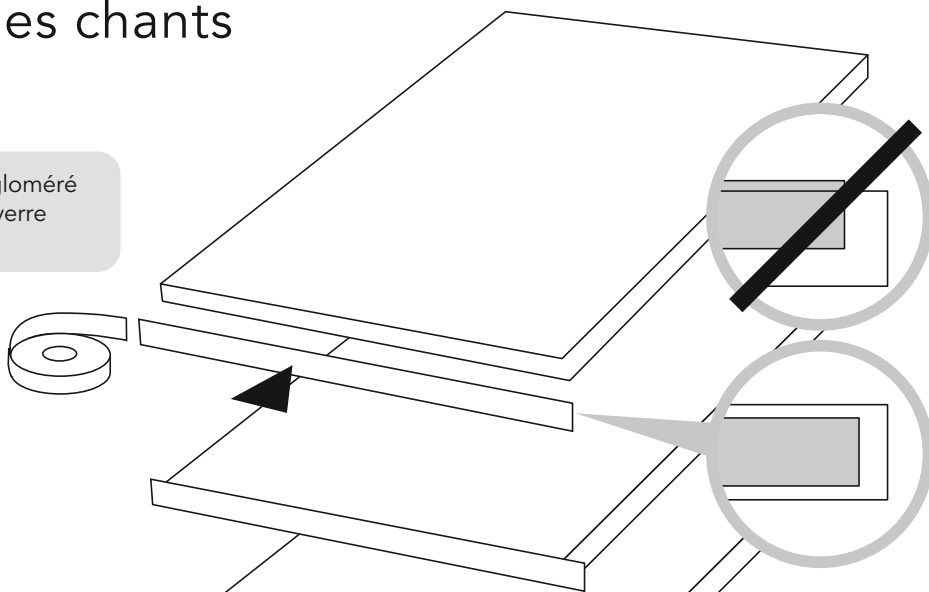


3 - Le collage des chants

Étape 1

Poncer légèrement la surface d'aggloméré prévue pour le chant au papier de verre si nécessaire.

Positionner la bande chant, elle doit déborder de chaque côté de la pièce.



Étape 2

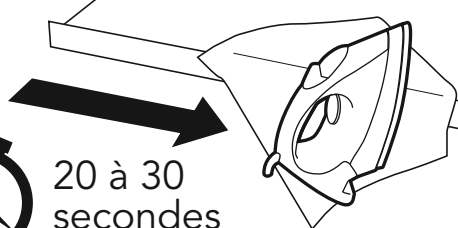
Faire chauffer le fer à repasser.



Protéger la bande chant avec un chiffon et appliquer le fer chaud sur le tissu pour éviter les rayures de la semelle du fer.



20 à 30 secondes



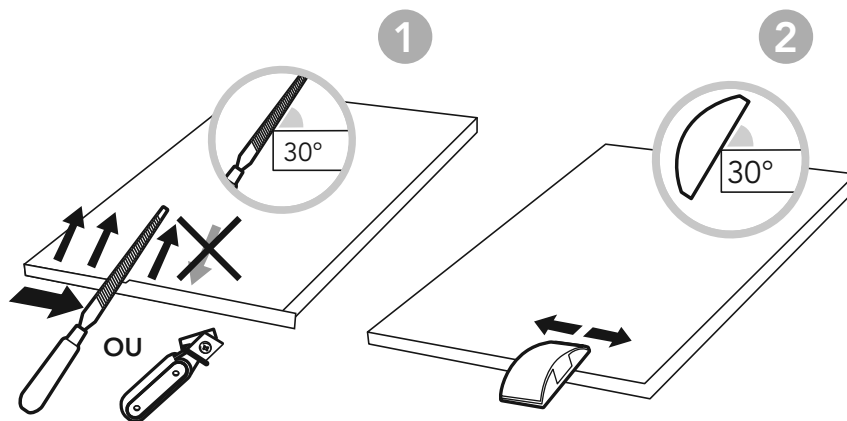
laisser refroidir 1 minute

Si le temps de chauffe n'est pas suffisant, recommencer en ajoutant 10 secondes.

Étape 3

Enlever le débord du chant à l'aide d'un araseur ou d'une lime à métaux en veillant à ne faire que des mouvements en poussée sur le chant et jamais en traction.

Effectuer une finition avec une cale à poncer et du papier de verre fin en ne faisant que des mouvements horizontaux.



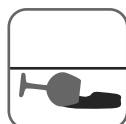
Conseils d'utilisations



Nos plans de travail sont résistants à l'abrasion et aux chocs normaux des ustensiles de cuisine. Une entaille au couteau ou tout autre objet tranchant ou pointu est irréparable. Ne pas couper directement des aliments sur le plan de travail : utiliser systématiquement une planche à découper.



Utiliser un dessous de plat pour poser vos plats et casseroles sortis du four ou de la plaque de cuisson. Un contact direct risque de laisser des traces indélébiles sur votre plan de travail.



Nettoyer immédiatement les liquides renversés sur le plan, surtout au niveau des jonctions avec le mur ou avec un autre plan afin d'éviter toute altération du décor ou infiltration d'eau.

Conseils d'entretiens



Nettoyer votre plan de travail à l'aide d'une éponge ou d'un chiffon doux avec de l'eau savonneuse.



Ne pas utiliser de produits récurants ou abrasifs.
Ne pas utiliser des produits de polissage, de cire, de nettoyant pour meuble.



Ne pas utiliser des agents de blanchiment comme l'eau de javel ou du détartrant. Ne pas détartrer votre cafetière ou tout autre appareil ménager sur votre plan de travail.