



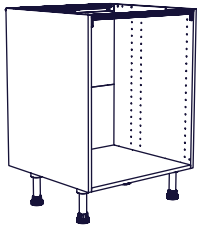
\$P22193015Hpicking

**OSKAB**<sup>®</sup>  
POUR TOUS

# Support Four SF1.0

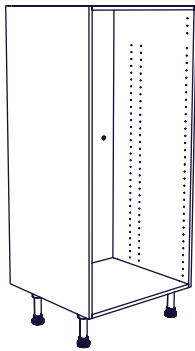
Retrouvez toutes les informations sur [www.oskab.com](http://www.oskab.com)

N°7



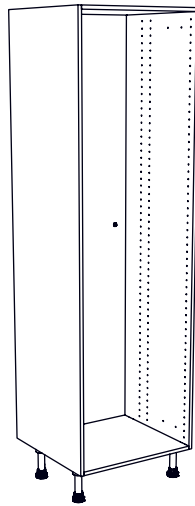
• H.70 x L.60 x P.56 cm

N°25



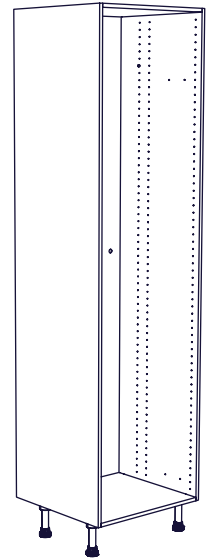
• H.125 x L.60 x P.56 cm

N°29

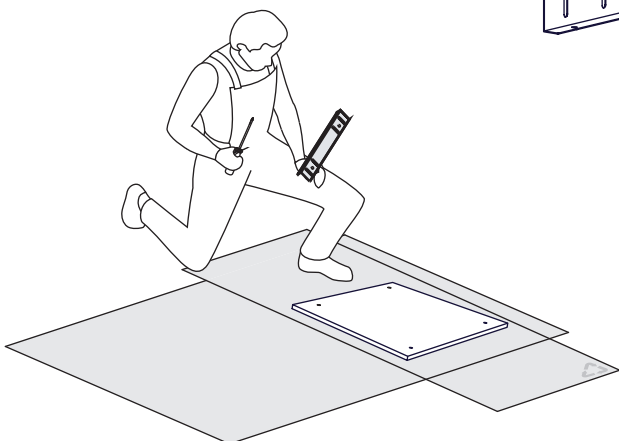
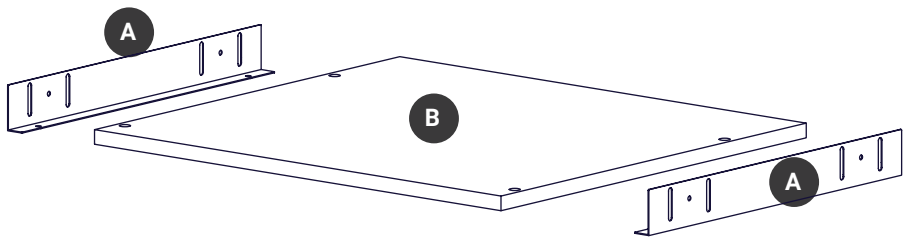


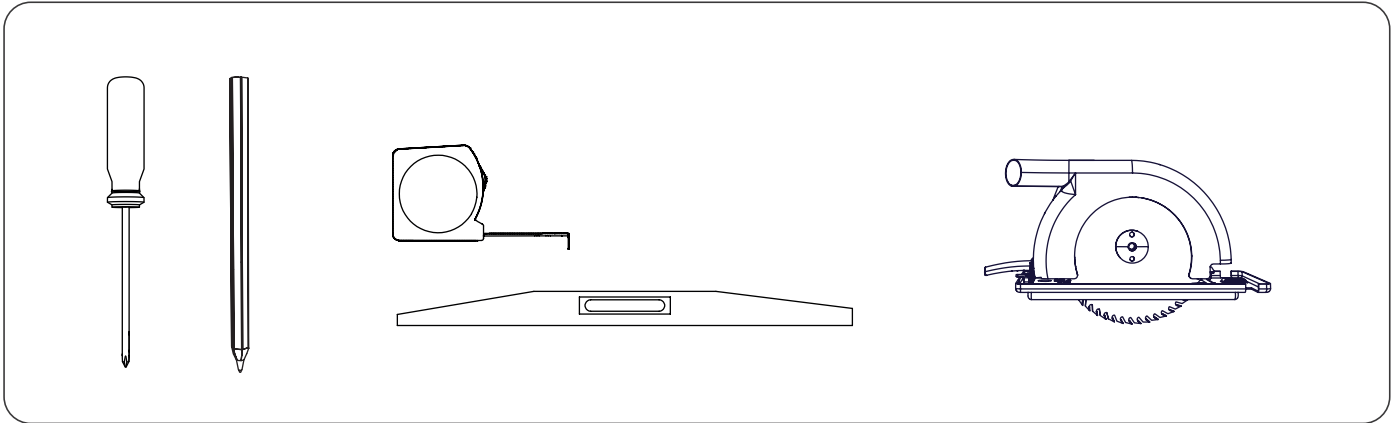
• H.195 x L.60 x P.56 cm

N°31

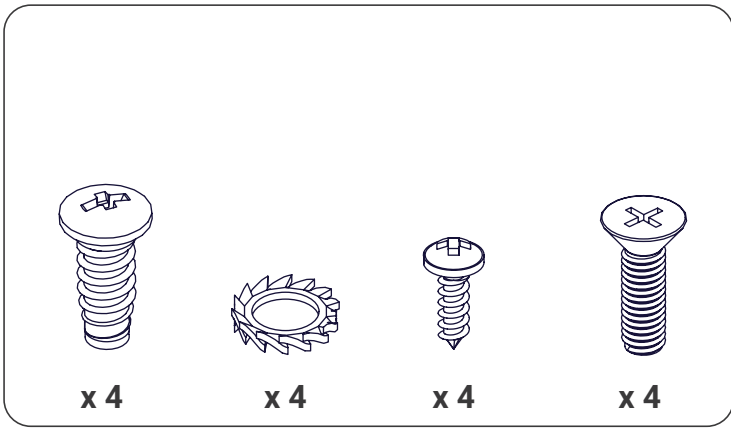


• H.217 x L.60 x P.56 cm

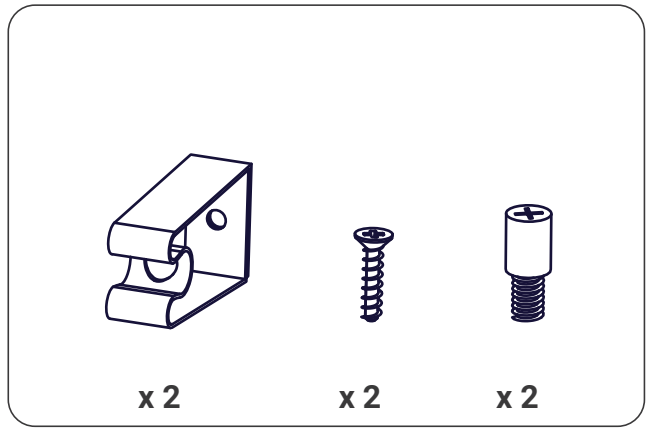




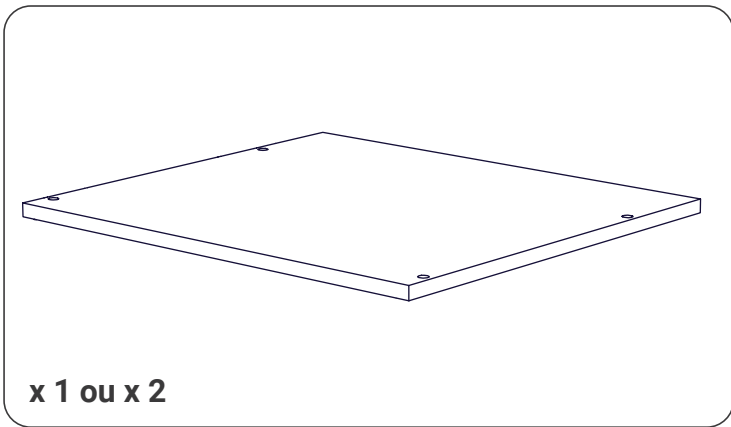
· CONTENU DU SACHET N°153



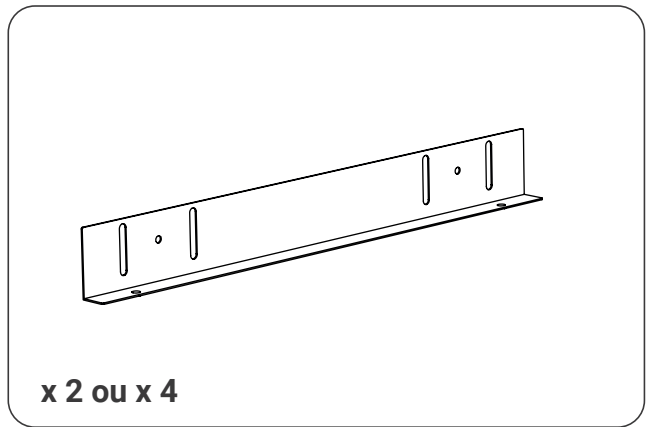
· CARTON DE QUINCAILLERIE



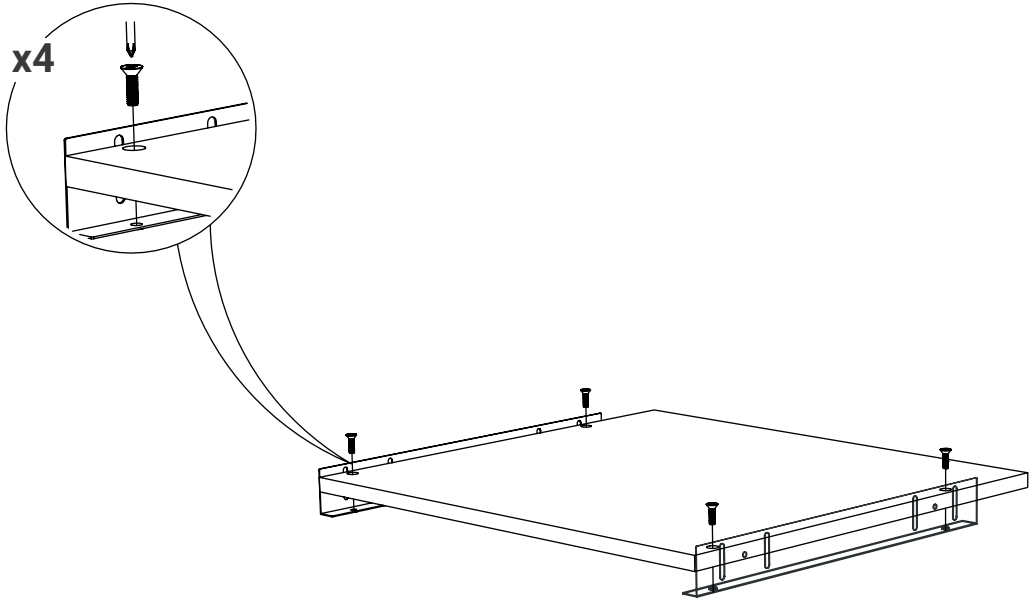
· ÉTAGÈRE N°78



· EQUERRE N°128



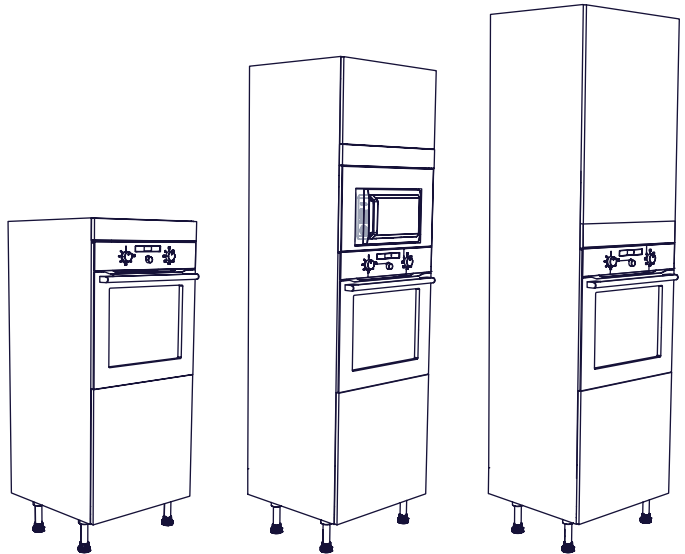
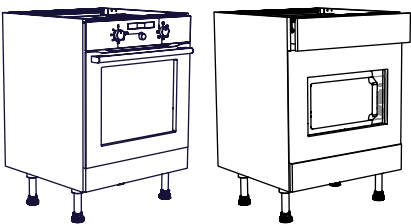
1



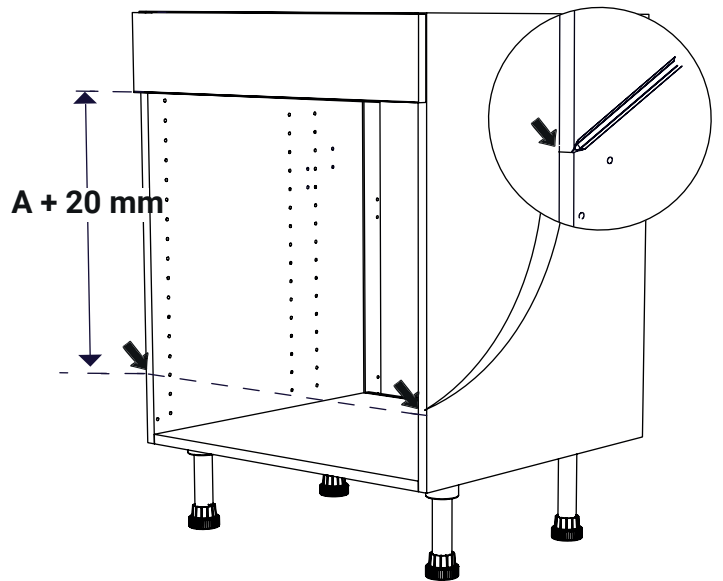
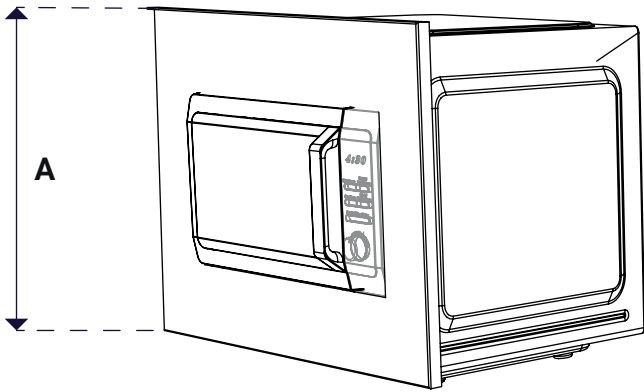
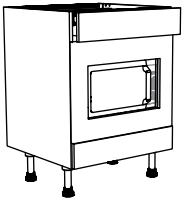
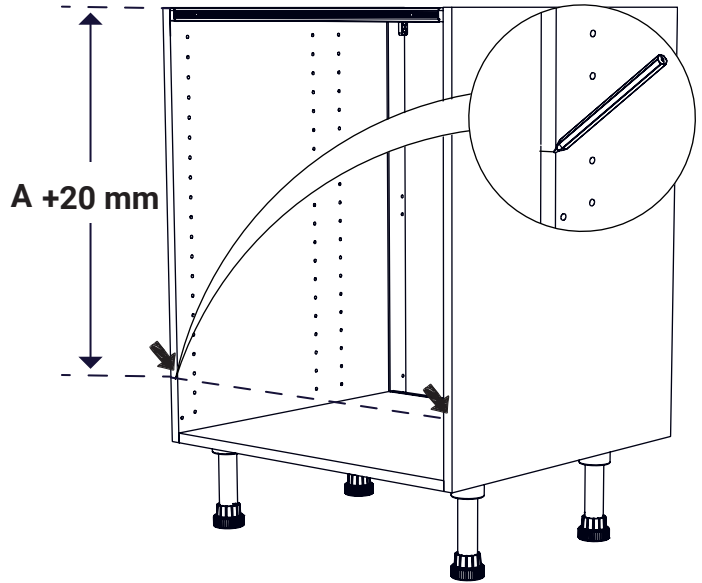
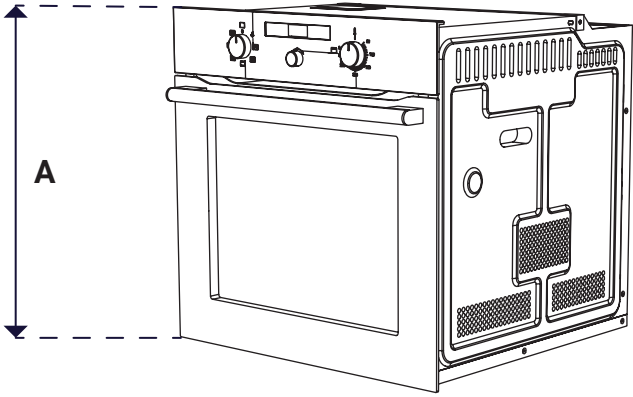
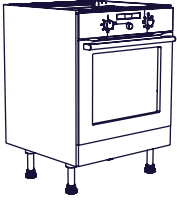
P.2 - 6



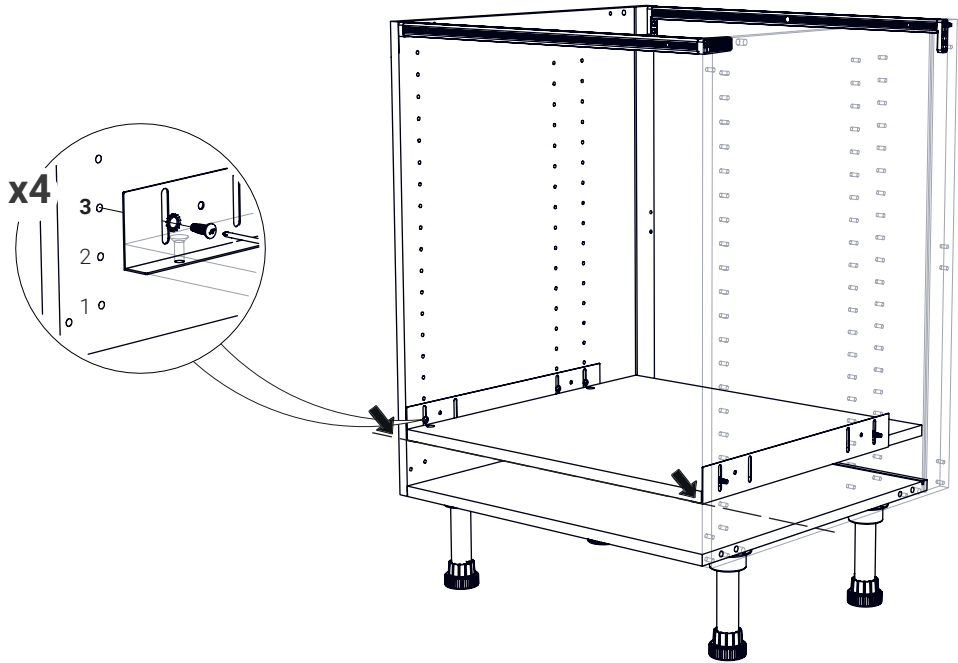
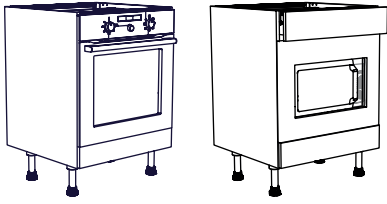
P.6 - 12



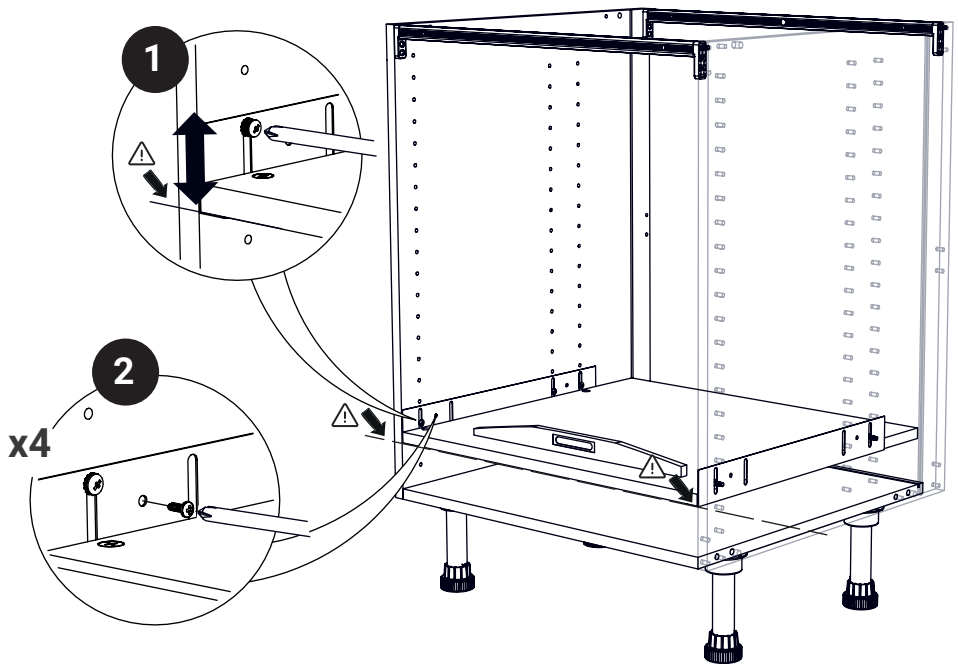
2

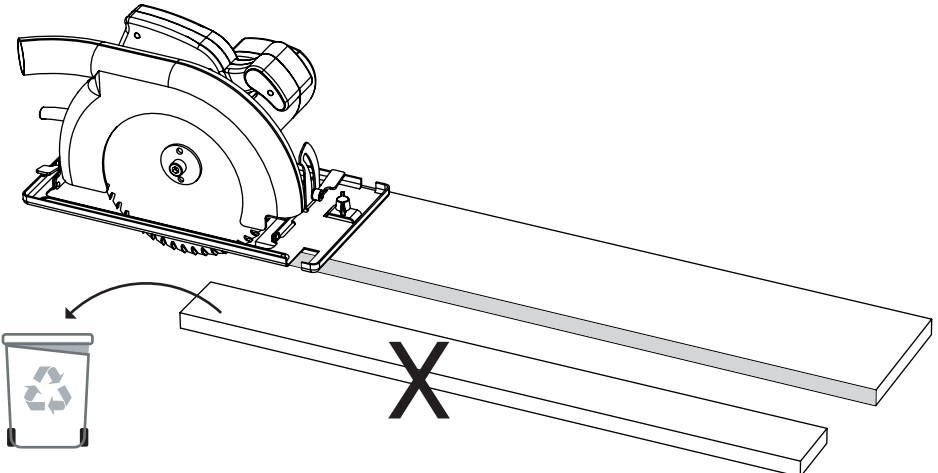
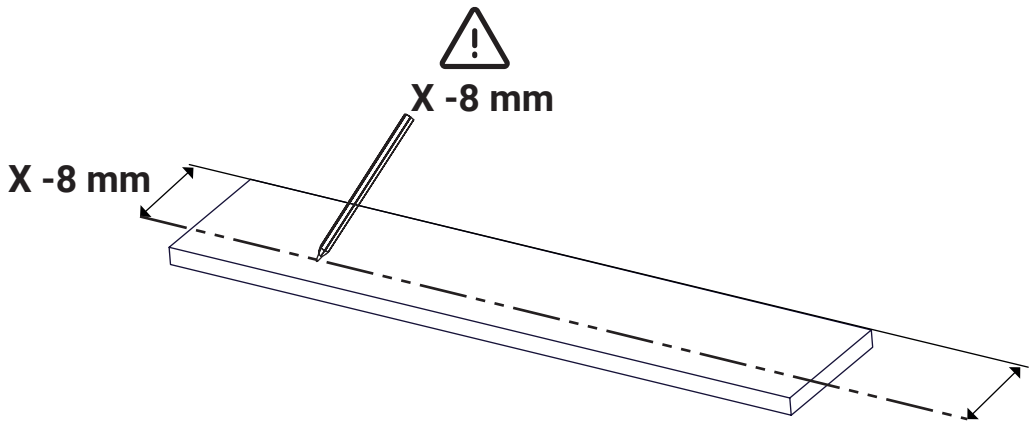
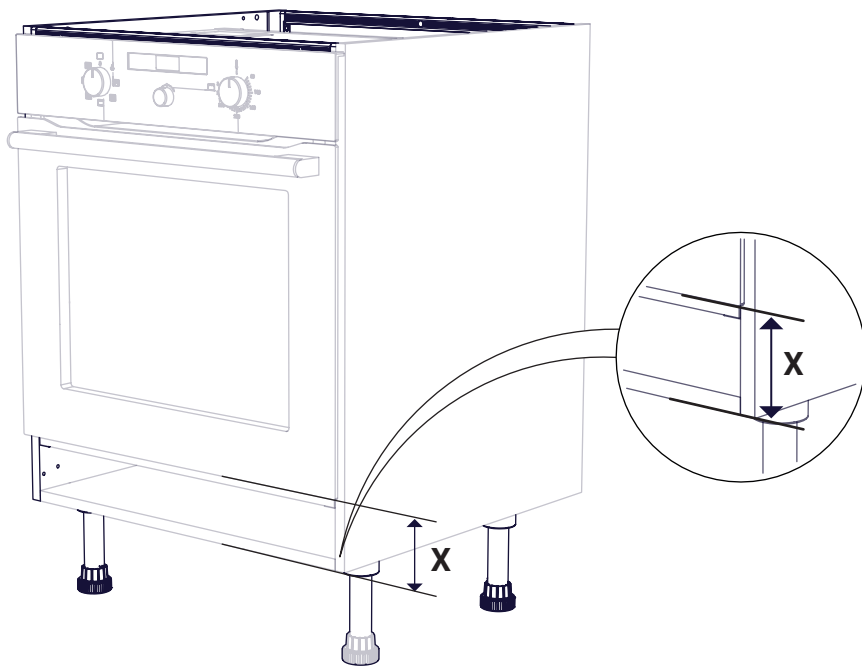


3

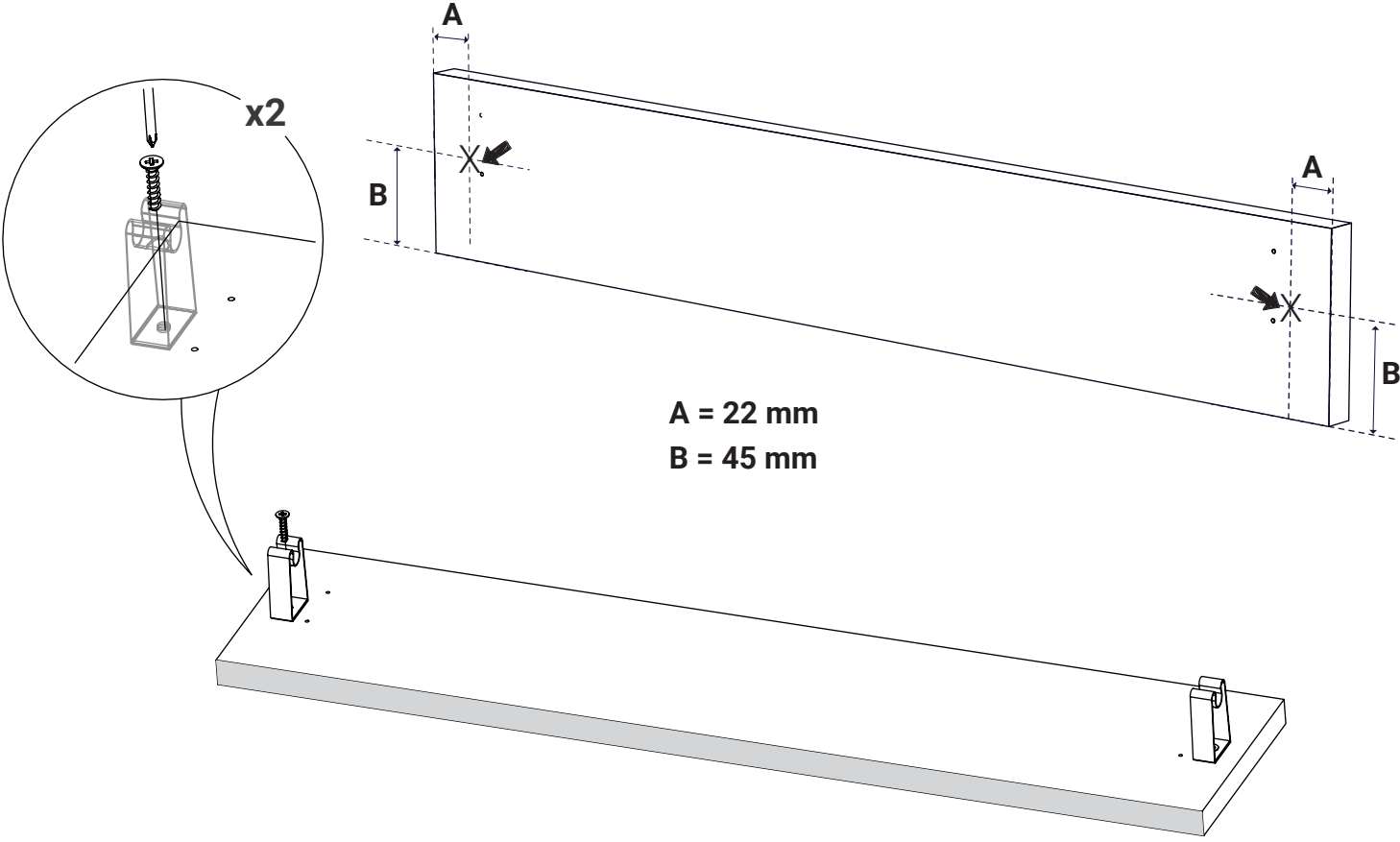


4

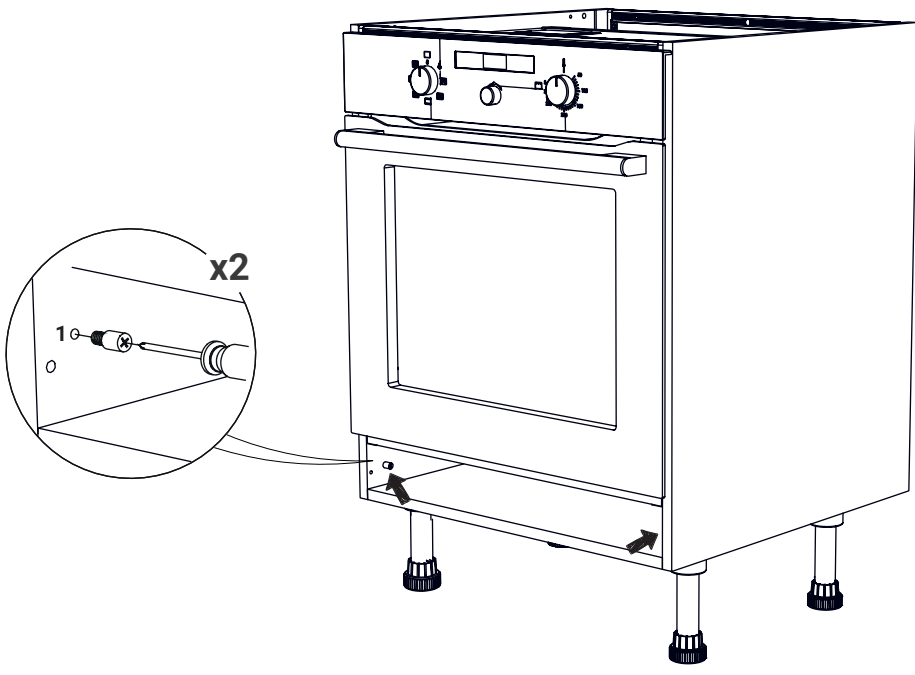




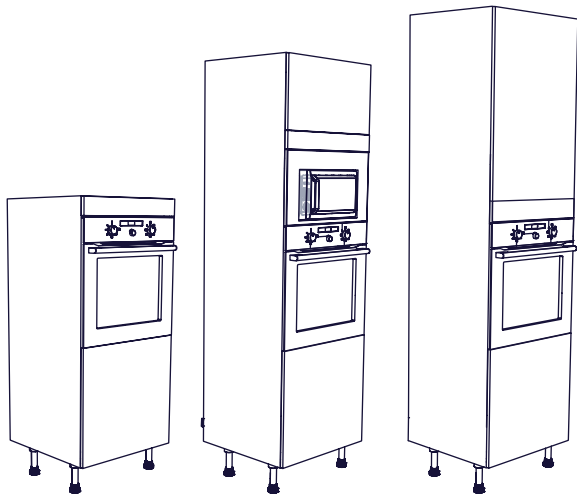
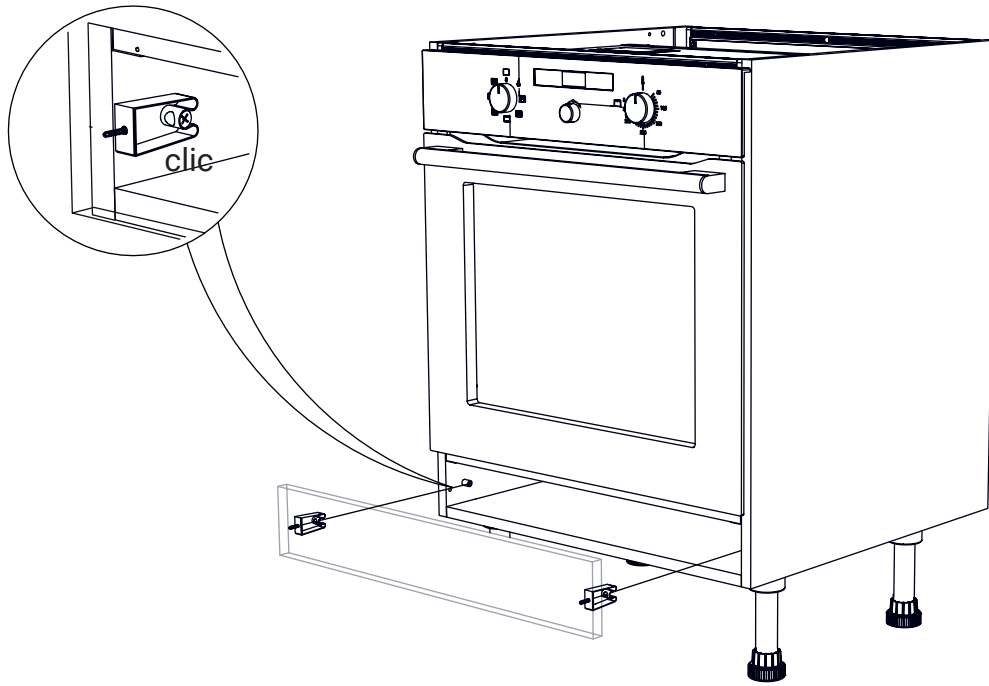
6



7



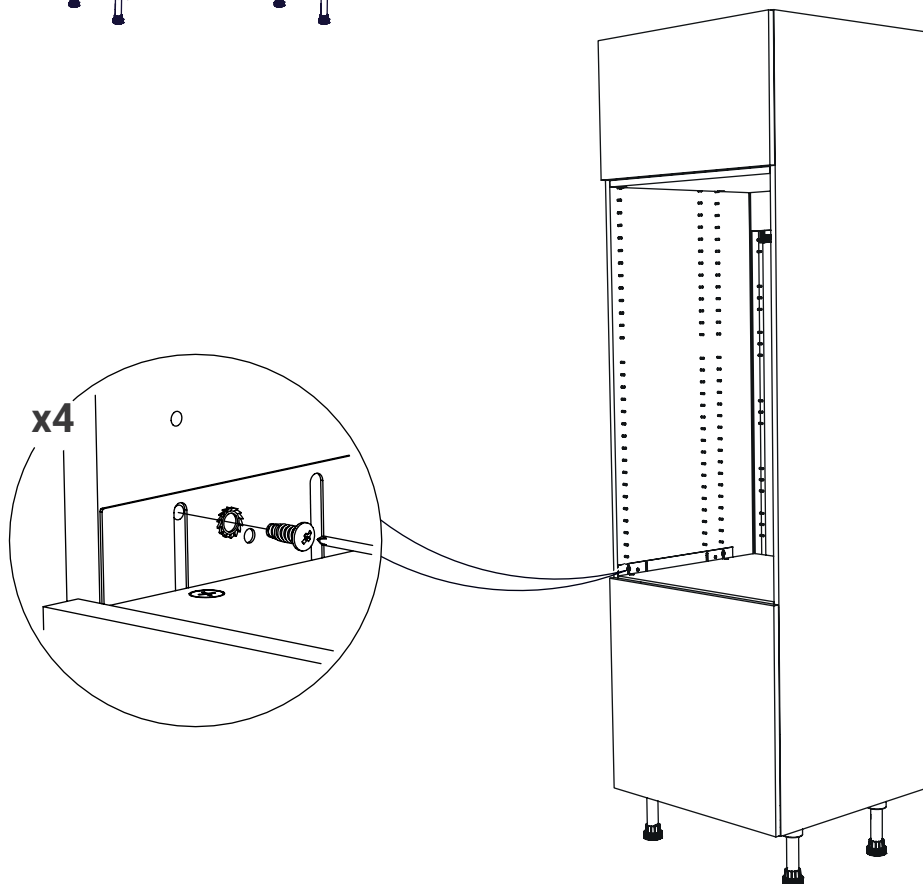
8



P.11

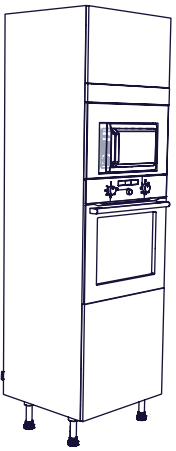
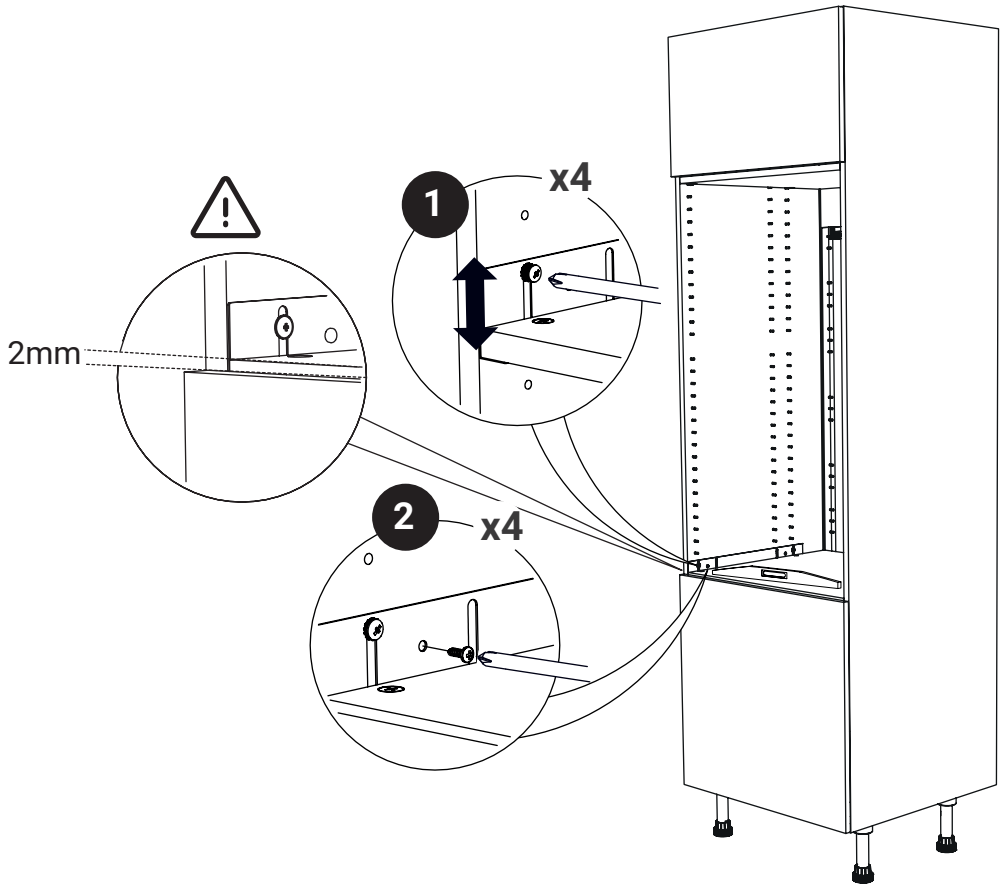
Positions Trous pour Fixations Etagère

2



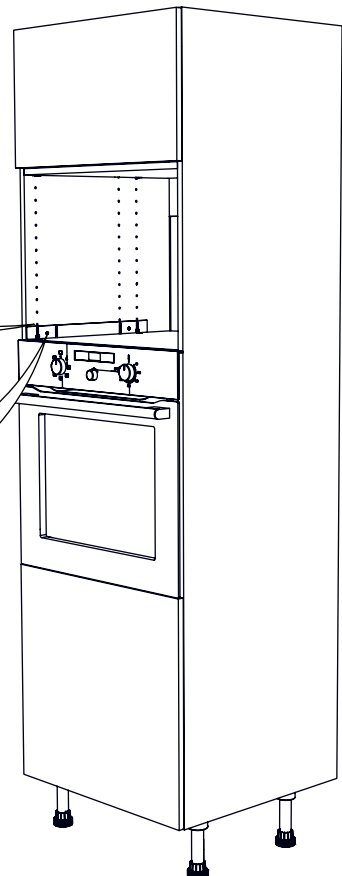
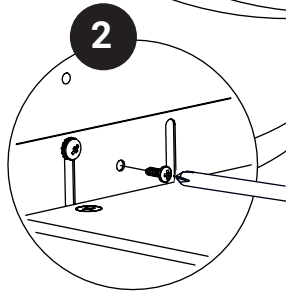
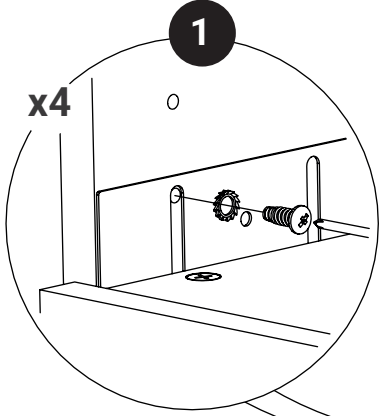


3



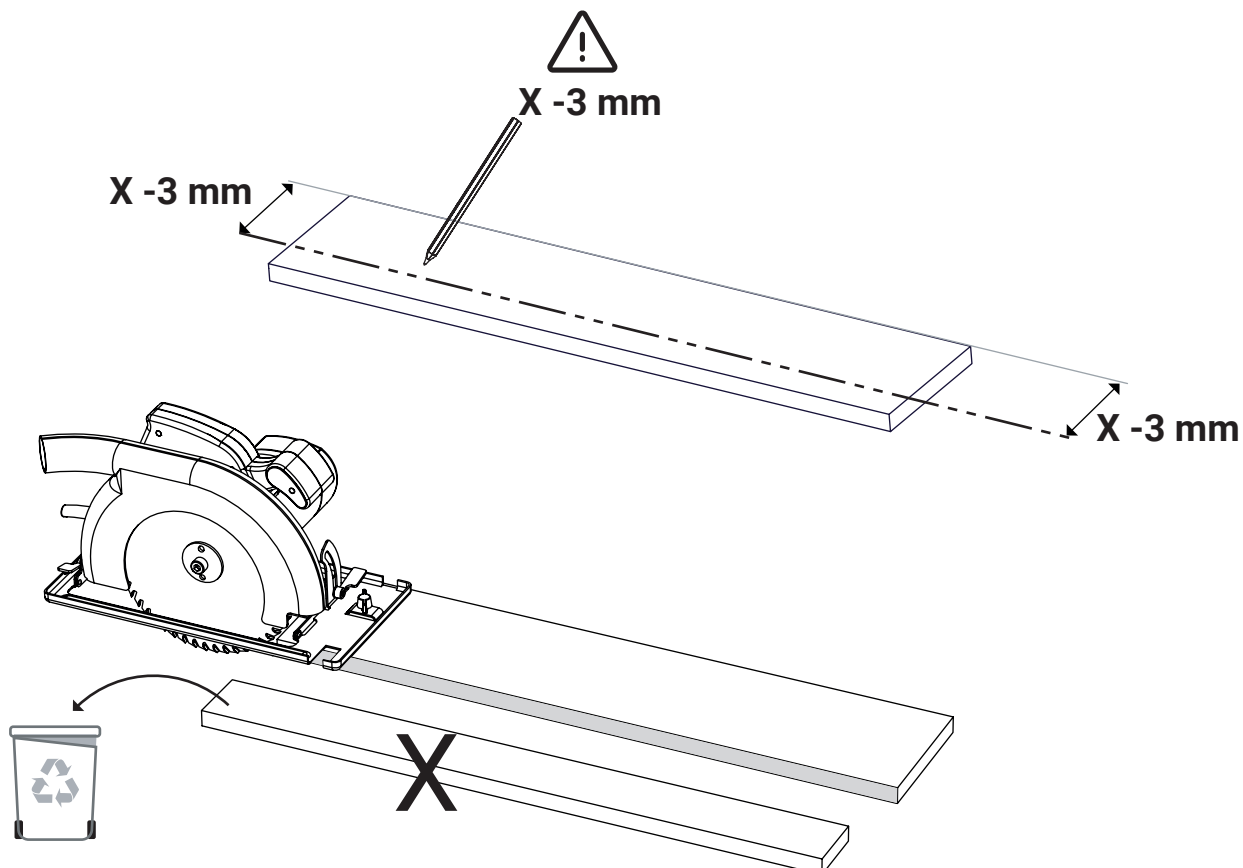
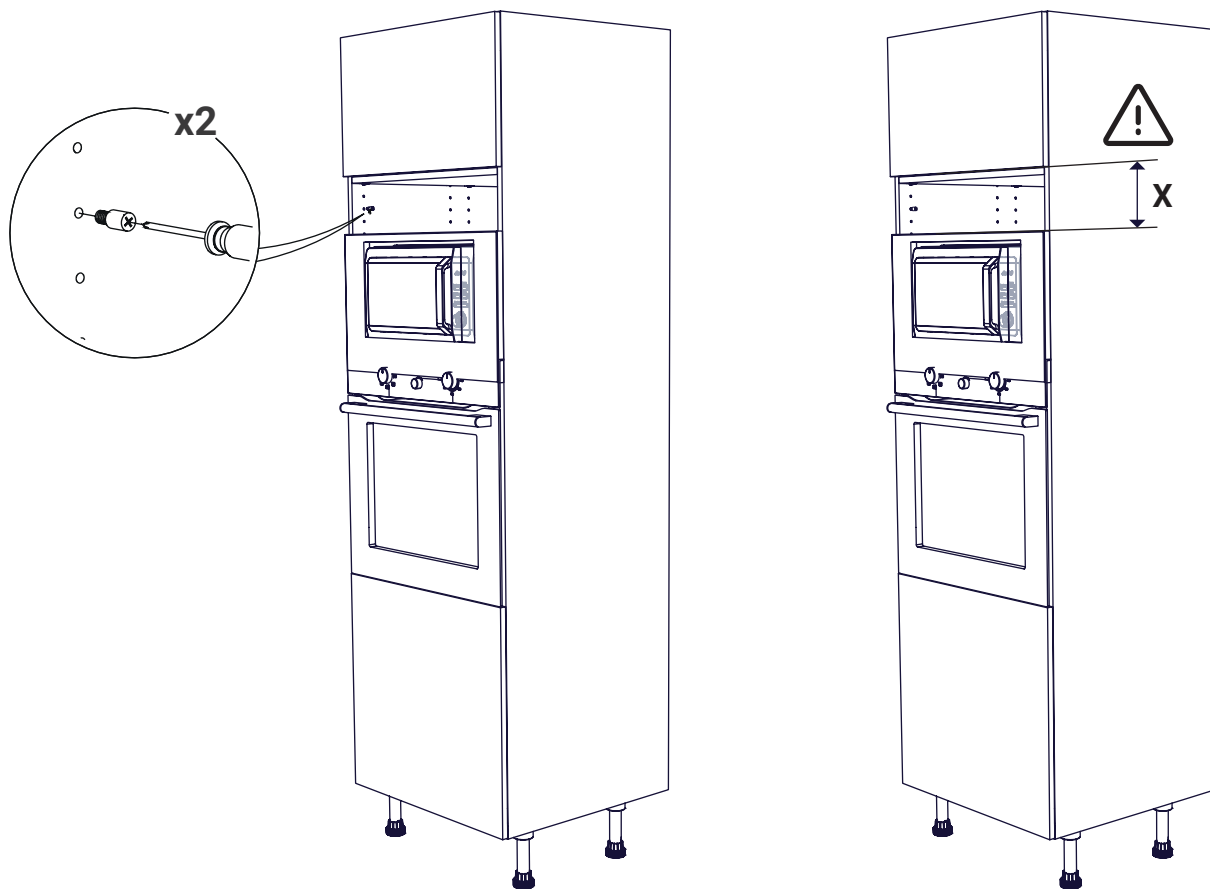
P.11

Positions Trous pour Fixations Etagère

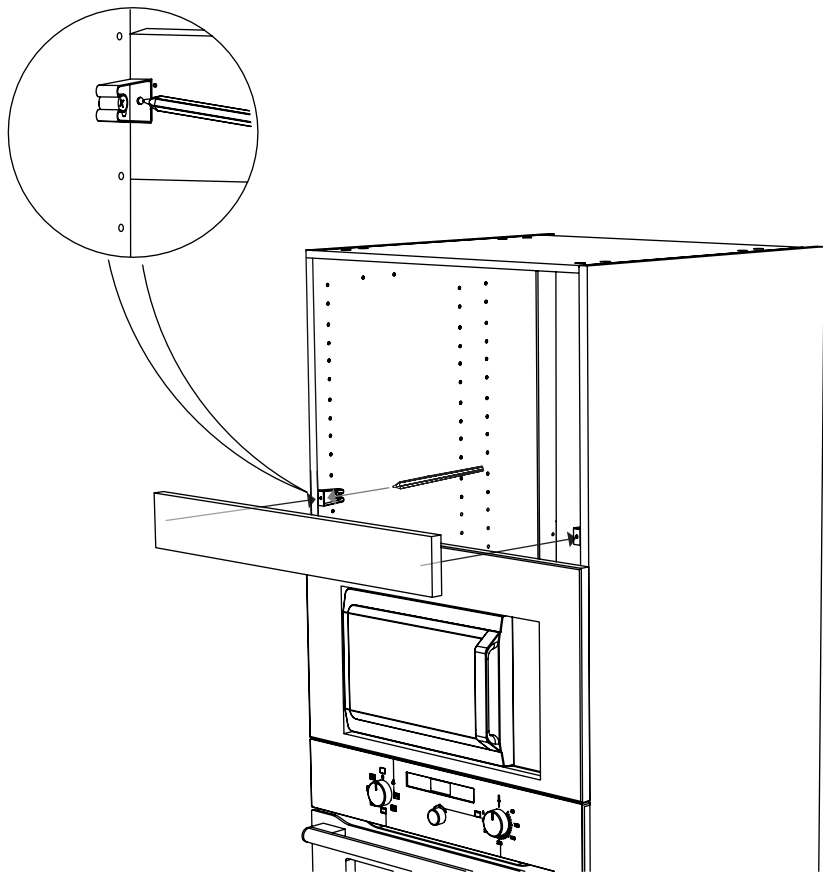
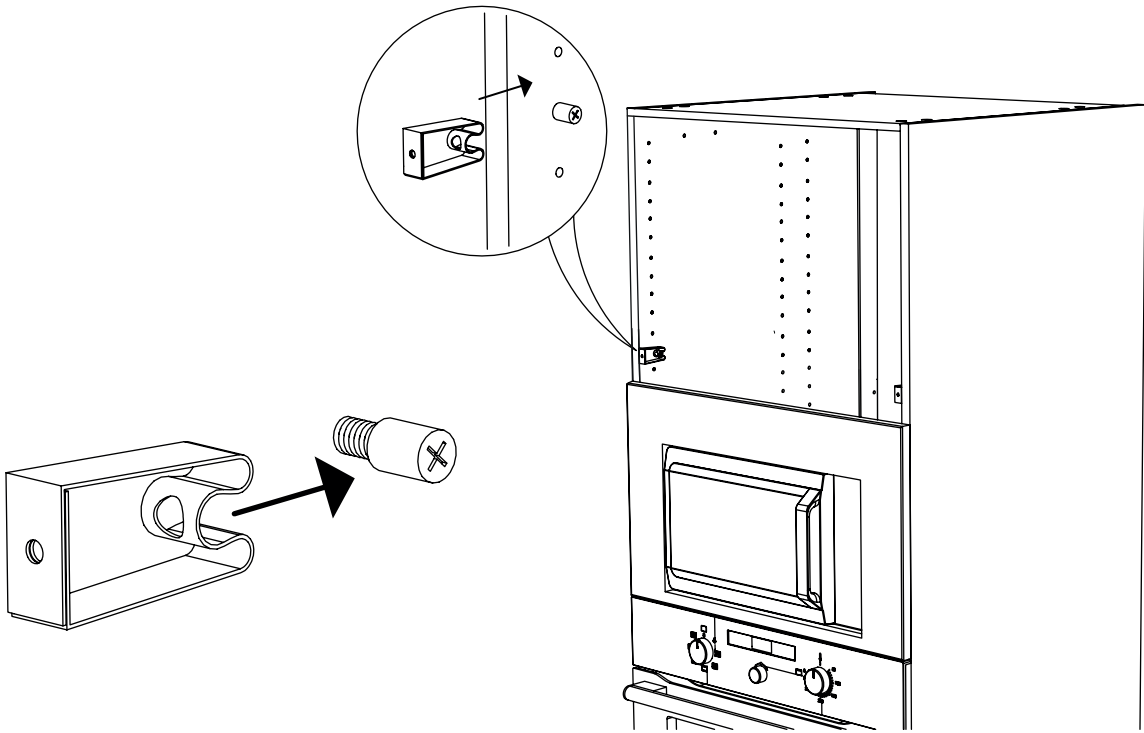




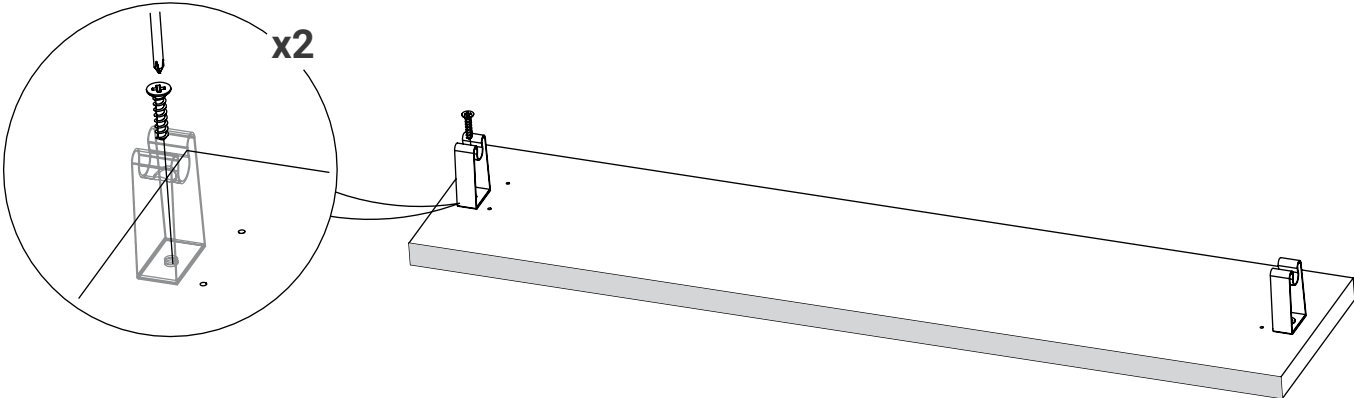
Positions Trous pour Fixations Bandeau



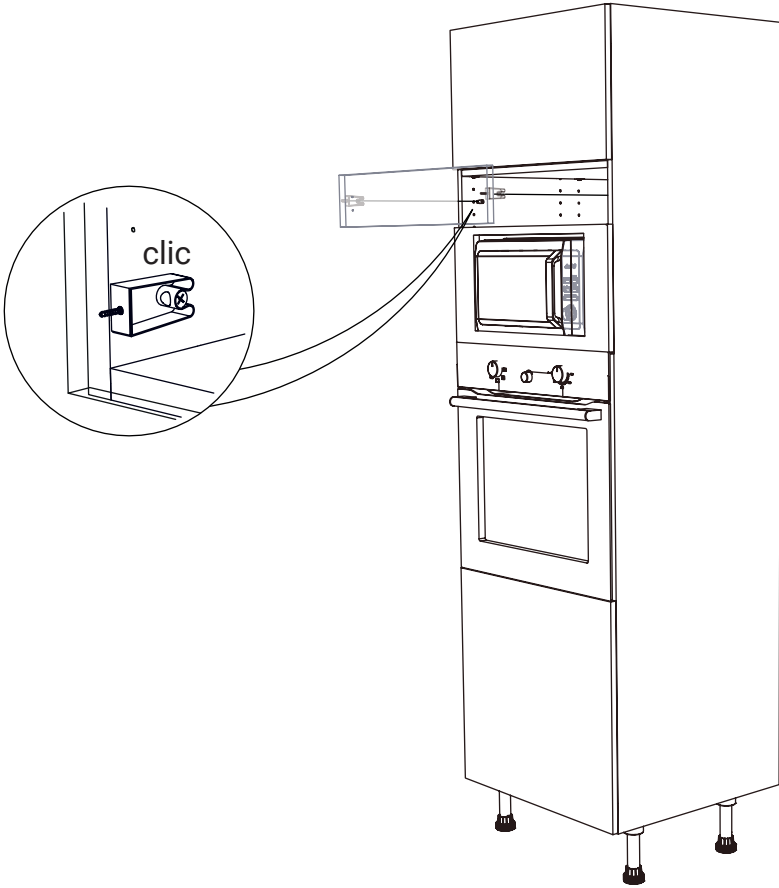
5



6



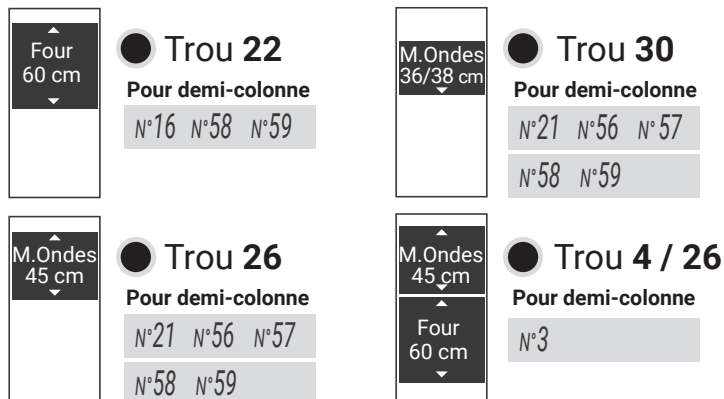
7



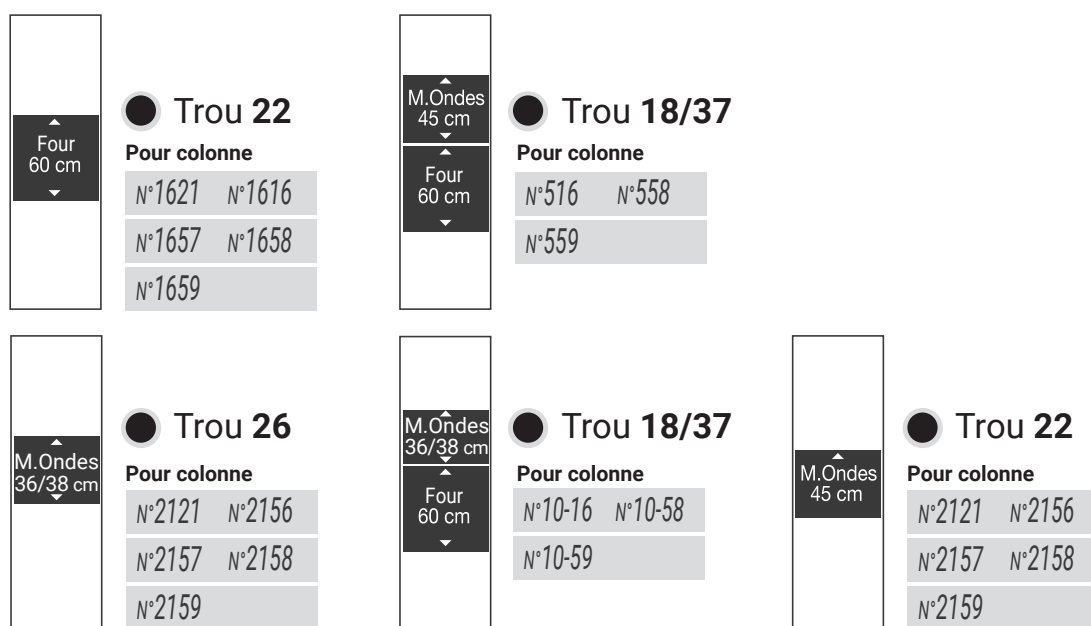
# Positions Trous pour Fixations Etagère

⚠ On compte les trous sur le caisson en partant du bas

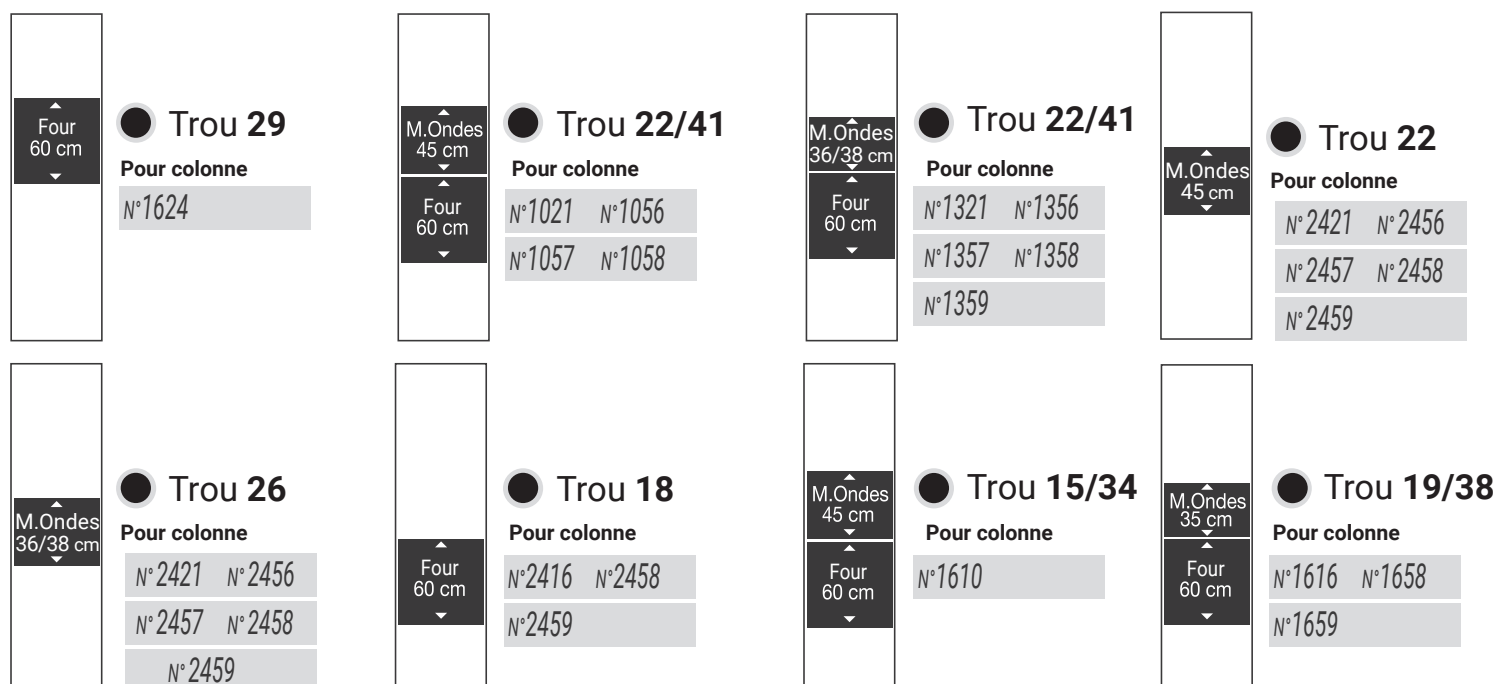
## Demi-colonne 125 cm




## Colonne 195 cm



## Colonne 217 cm



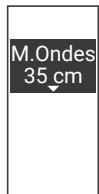
# Positions Trous pour Fixations **Bandeau**

 **On compte les trous sur le caisson en partant du bas**

## Demi-colonne 125 cm



**● Trou 35**  
Pour demi-colonne  
N°16 N°58 N°59



**● Trou 35**  
Pour demi-colonne  
N°21 N°56 N°57  
N°58 N°59

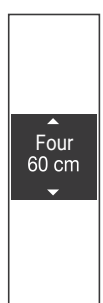


**● Trou 35**  
Pour demi-colonne  
N°21 N°56 N°57  
N°58 N°59



**● Trou 35**  
Pour demi-colonne  
N°3

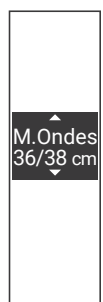
## Colonne 195 cm



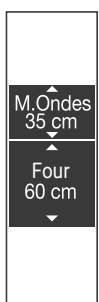
**● Trou 41**  
Pour colonne  
N°1621 N°1616  
N°1657 N°1658  
N°1659



**● Trou 51**  
Pour colonne  
N°516 N°558  
N°559



**● Trou 37**  
Pour colonne  
N°2121 N°2156  
N°2157 N°2158  
N°2159



**● Trou 48**  
Pour colonne  
N°10-16 N°10-58  
N°10-59

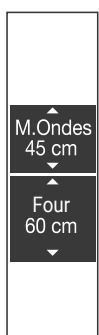


**● Trou 37**  
Pour colonne  
N°2121 N°2156  
N°2157 N°2158  
N°2159

## Colonne 217 cm



**● Trou 48**  
Pour colonne  
N°1624



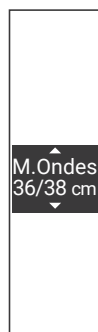
**● Trou 55**  
Pour colonne  
N°1021 N°1056  
N°1057 N°1058



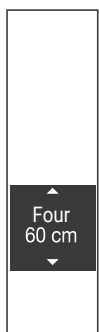
**● Trou 53**  
Pour colonne  
N°1321 N°1356  
N°1357 N°1358  
N°1359



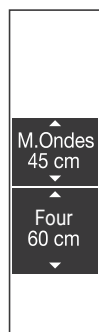
**● Trou 37**  
Pour colonne  
N°2421 N°2456  
N°2457 N°2458  
N°2459



**● Trou 37**  
Pour colonne  
N°2421 N°2456  
N°2457 N°2458  
N°2459



**● Trou 37**  
Pour colonne  
N°2416 N°2458  
N°2459



**● Trou 48**  
Pour colonne  
N°1610



**● Trou 48**  
Pour colonne  
N°1616 N°1658  
N°1659



• ENTRETIEN

