



\$P19302003\$Hpicking

Caisson sous-vasque

Largeur 60 - 80 ou 100 cm
Largeur 120 cm voir p. 6

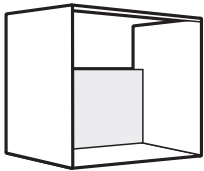
HAKEO
OSKAB[®]
POUR TOUS

Notice de montage CSV1

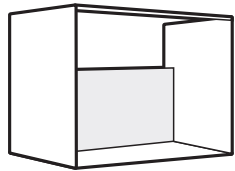
Retrouvez toutes les informations sur www.oskab.com

Pour caissons de taille :

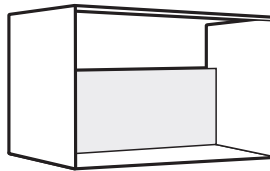
Hauteur x Largeur x Profondeur



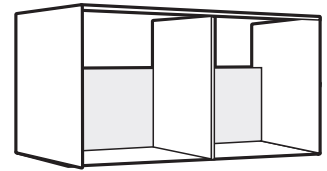
• H57 x L60 x P48 cm



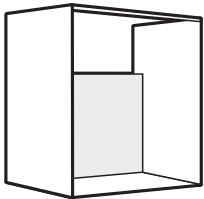
• H57 x L80 x P48 cm



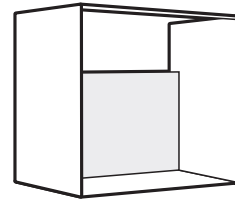
• H57 x L100 x P48 cm



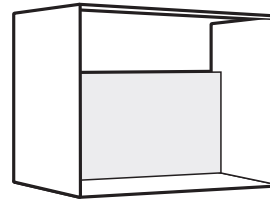
• H57 x L120 x P48 cm



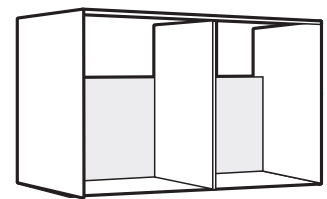
• H70 x L60 x P48 cm



• H70 x L80 x P48 cm



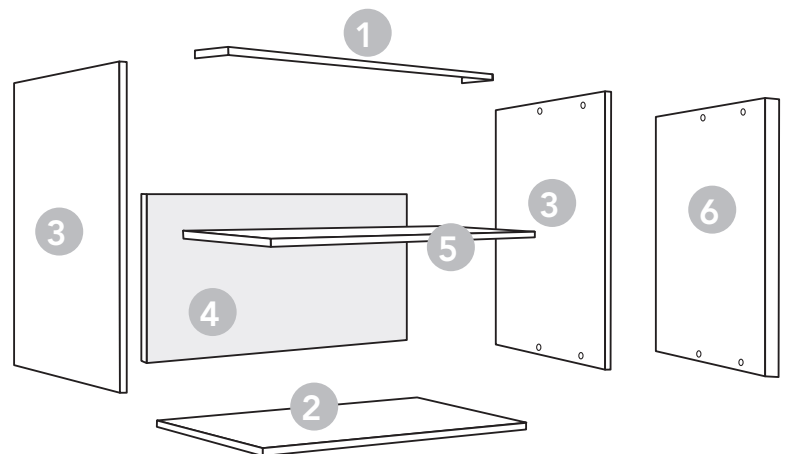
• H70 x L100 x P48 cm



• H70 x L120 x P48 cm



Structure du caisson



La pièce 5 est fournie dans le cas de caisson avec portes.

Pour le caisson sous vasque de 120 cm, la pièce 6 est fournie en 1 exemplaire et les pièces 2 - 4 et 5 (si option porte) en 2 exemplaires. (voir les pages spécifiques Caisson 120 cm dans cette notice)

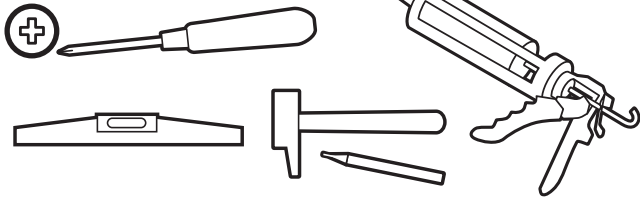
Caisson sous-vasque

Largeur 60 - 80 ou 100 cm

HAKEO
OSKAB[®]

POUR TOUS

Les outils

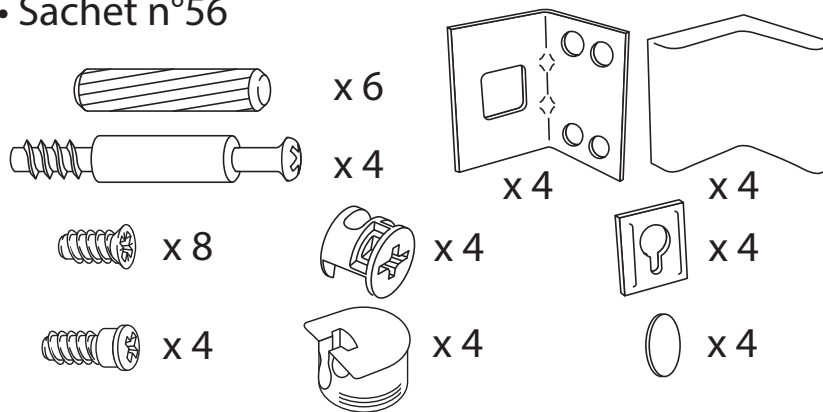


Précautions

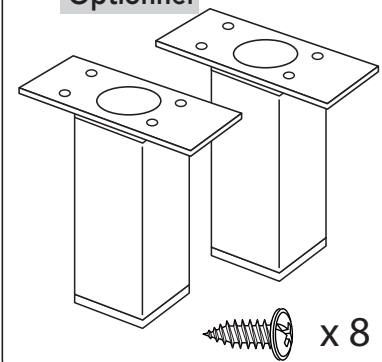
Pour éviter tout risque de blessure, il faut impérativement fixer le meuble au mur en choisissant des fixations adaptées au type de mur.
Pour cela, adressez-vous à un spécialiste.

Contenu du sachet

• Sachet n°56



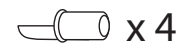
• Sachet pieds Optionnel



• Sachet traverse métal

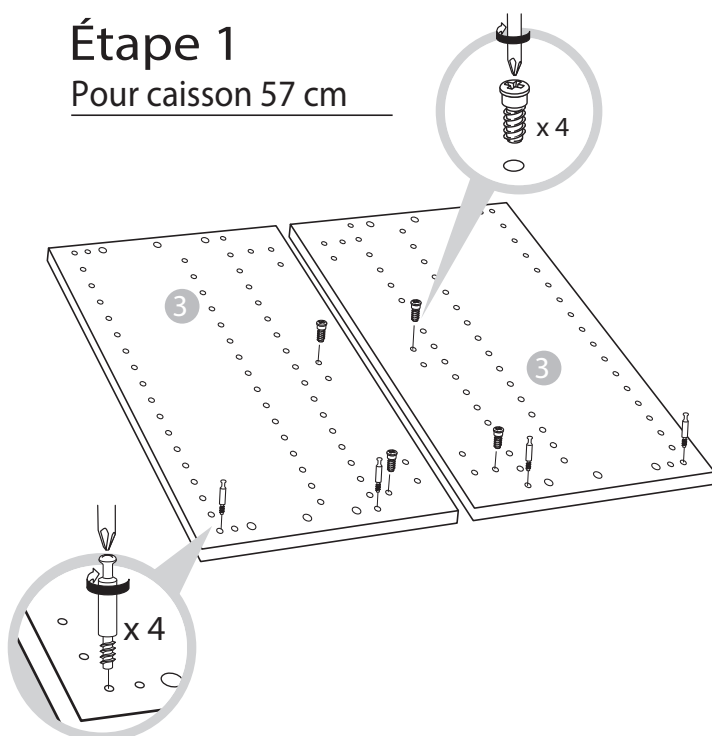


Supports pour
tablette 5
(caisson avec portes)

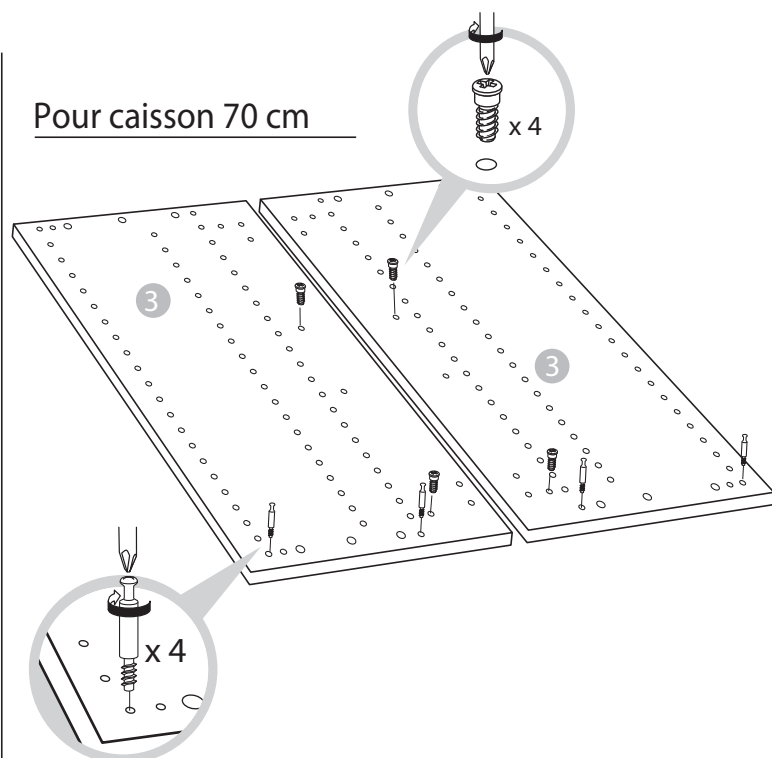


Étape 1

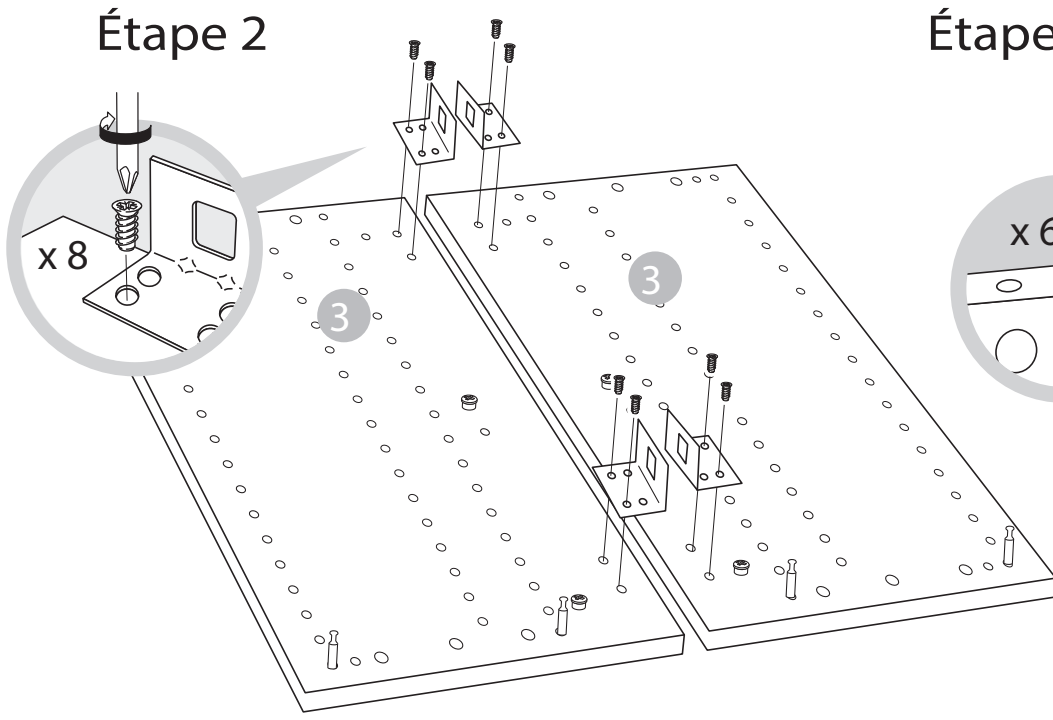
Pour caisson 57 cm



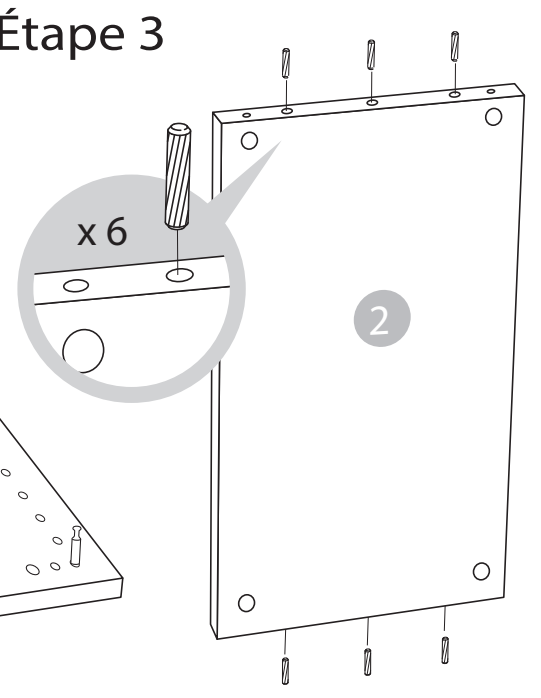
Pour caisson 70 cm



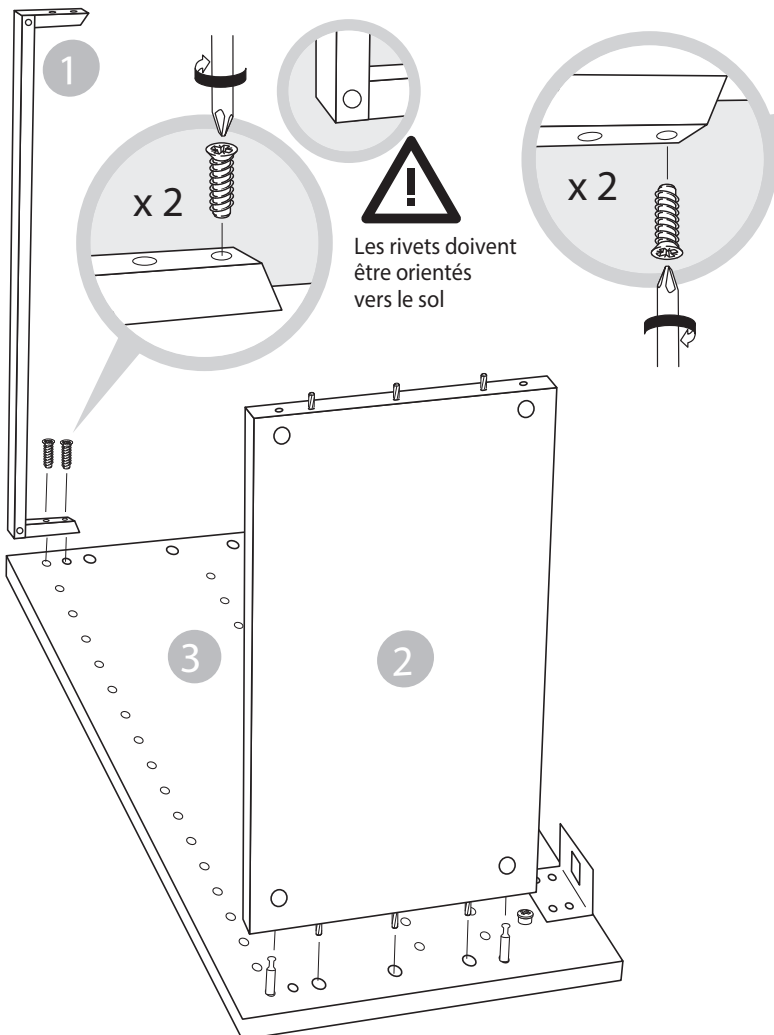
Étape 2



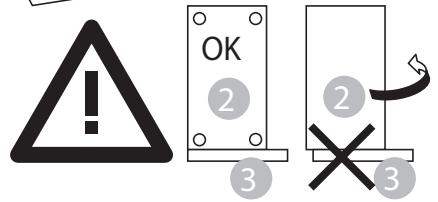
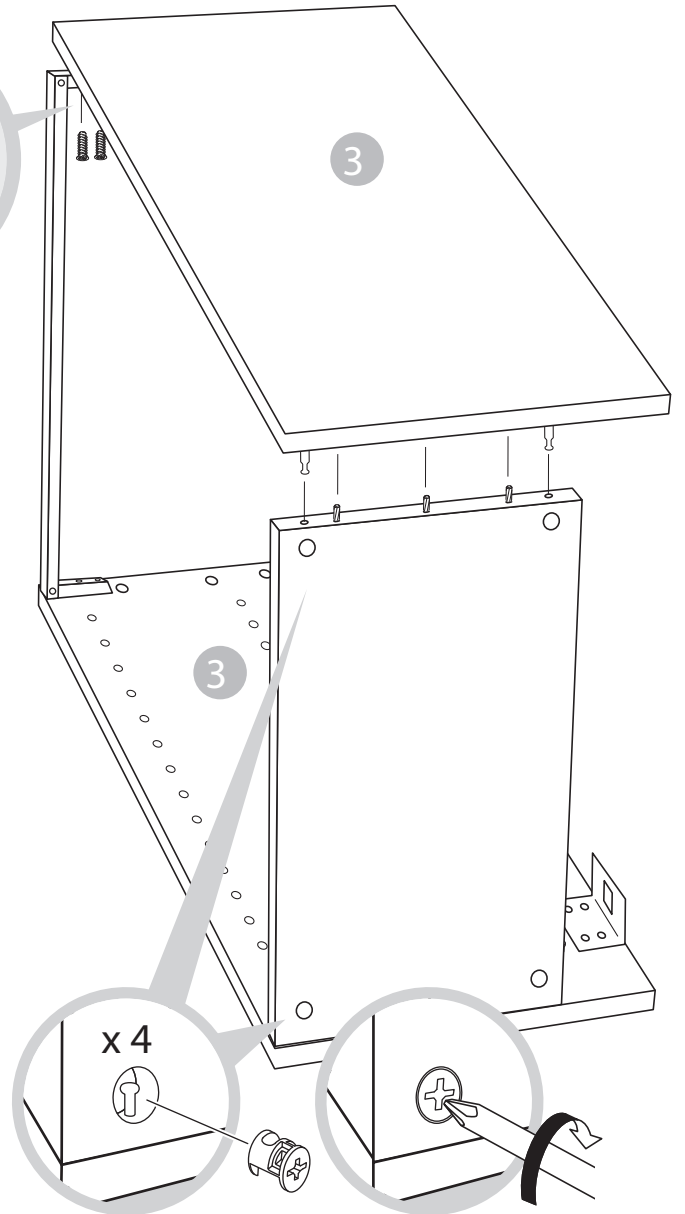
Étape 3



Étape 4

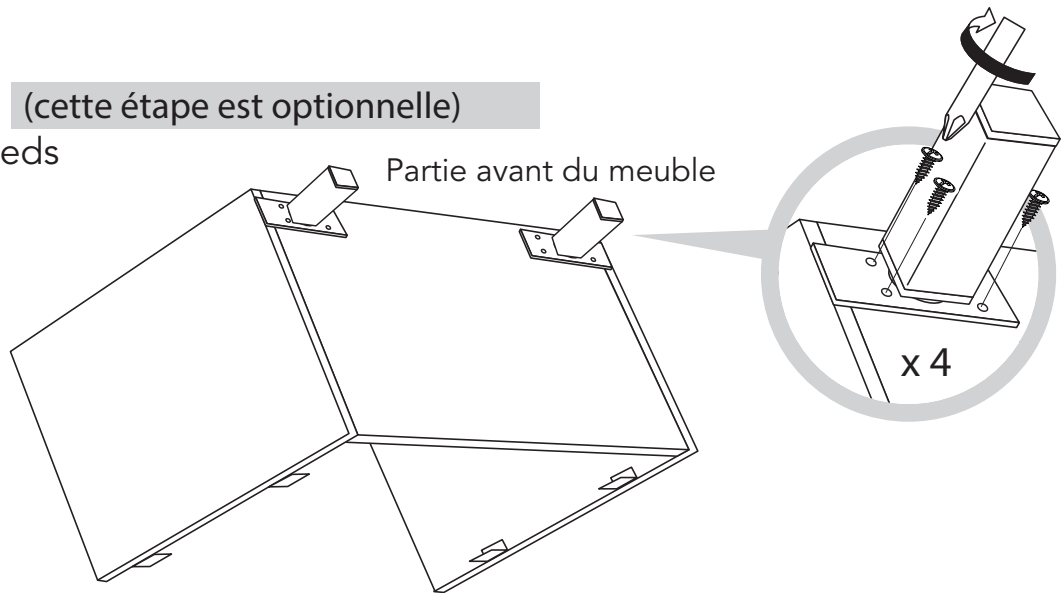


Étape 5



Étape 6 (cette étape est optionnelle)

Pose des pieds

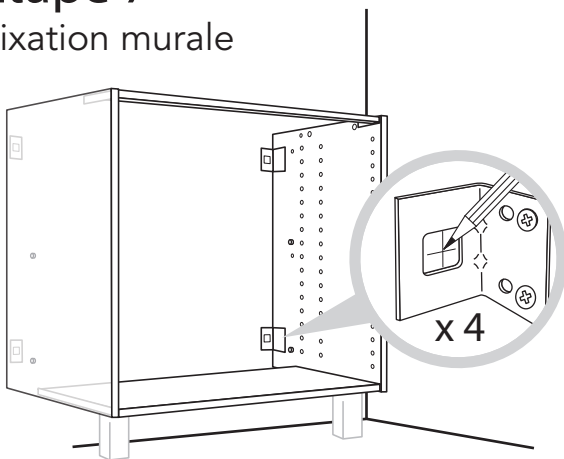


Précautions

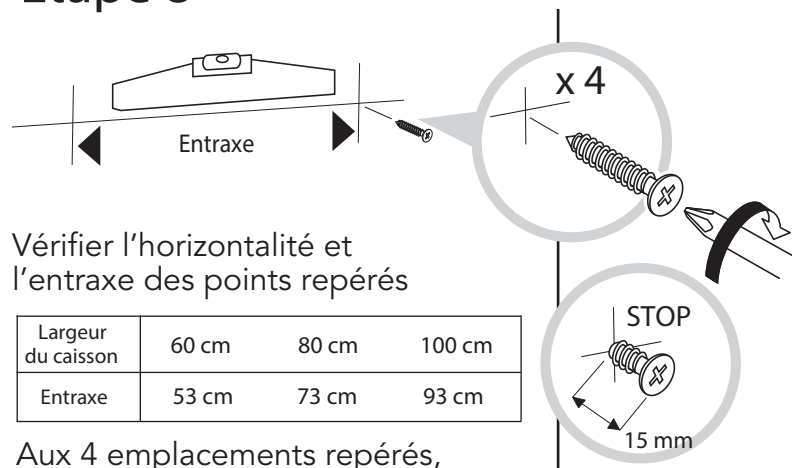
Pour éviter tout risque de blessure, il faut impérativement fixer le meuble au mur en choisissant des fixations adaptées au type de mur. Pour cela, adressez-vous à un spécialiste.

Étape 7

Fixation murale



Étape 8

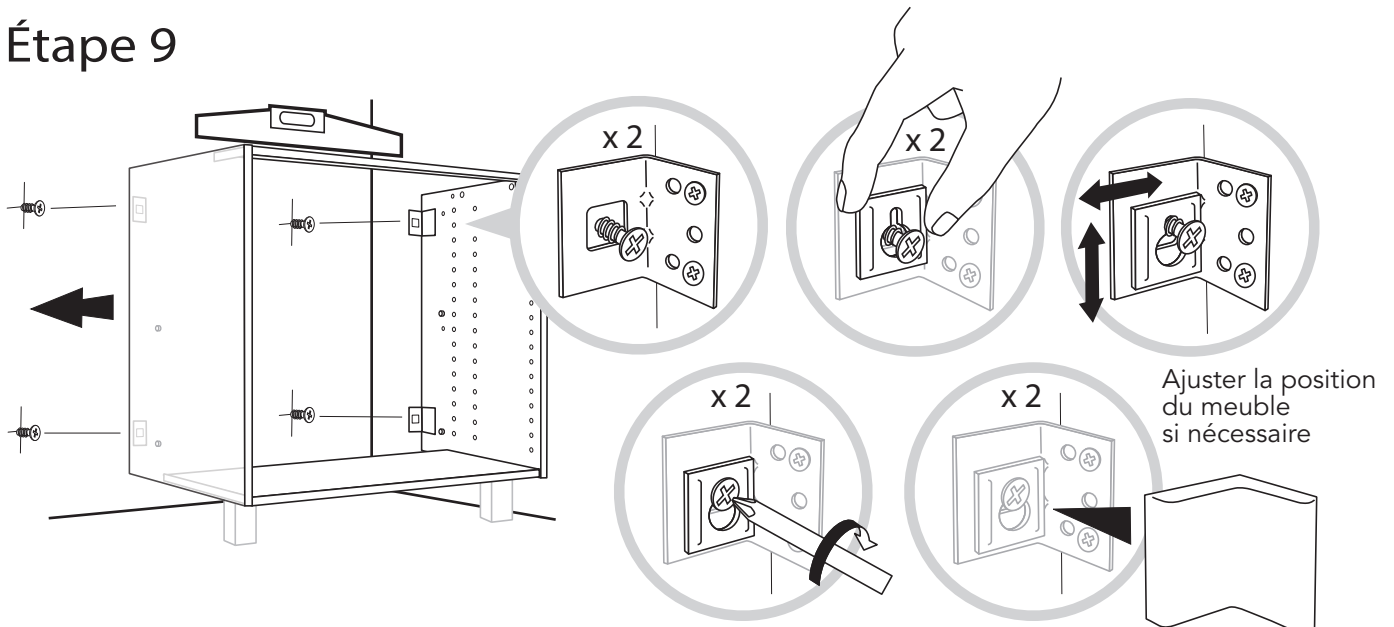


Vérifier l'horizontalité et l'entraxe des points repérés

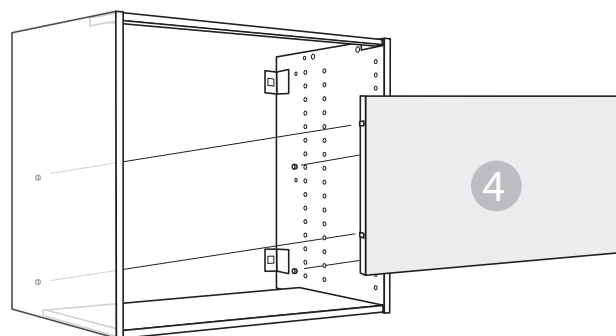
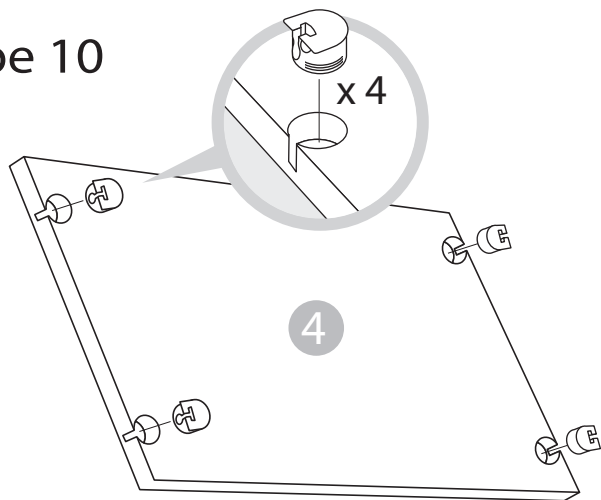
Largeur du caisson	60 cm	80 cm	100 cm
Entraxe	53 cm	73 cm	93 cm

Aux 4 emplacements repérés, visser une vis en laissant 15 mm hors du mur

Étape 9



Étape 10



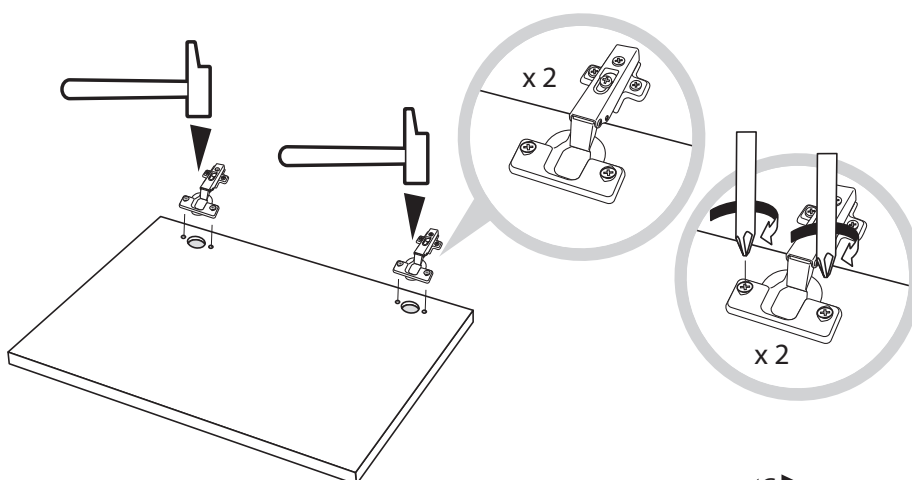
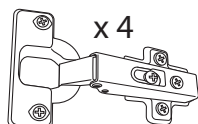
Option

Tiroir TIR5 (Pour le montage des options, voir la notice correspondante)

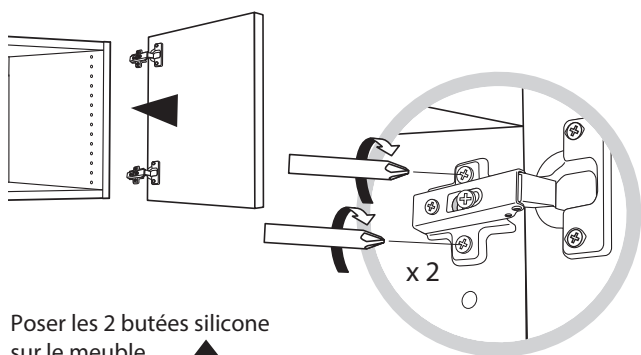
Cas de caisson avec portes

Étape 1

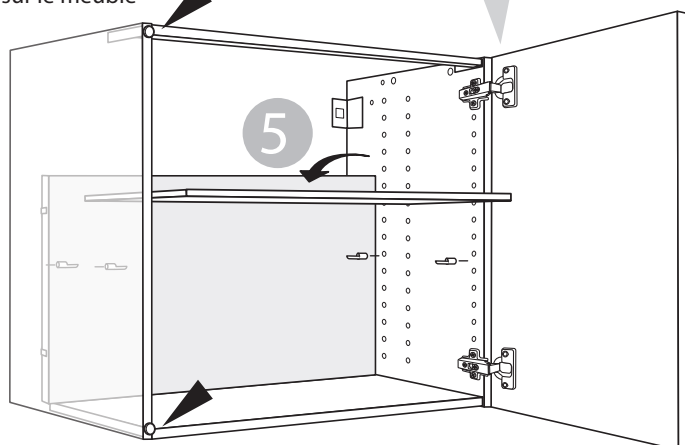
Contenu du sachet pour 2 portes



Étape 2

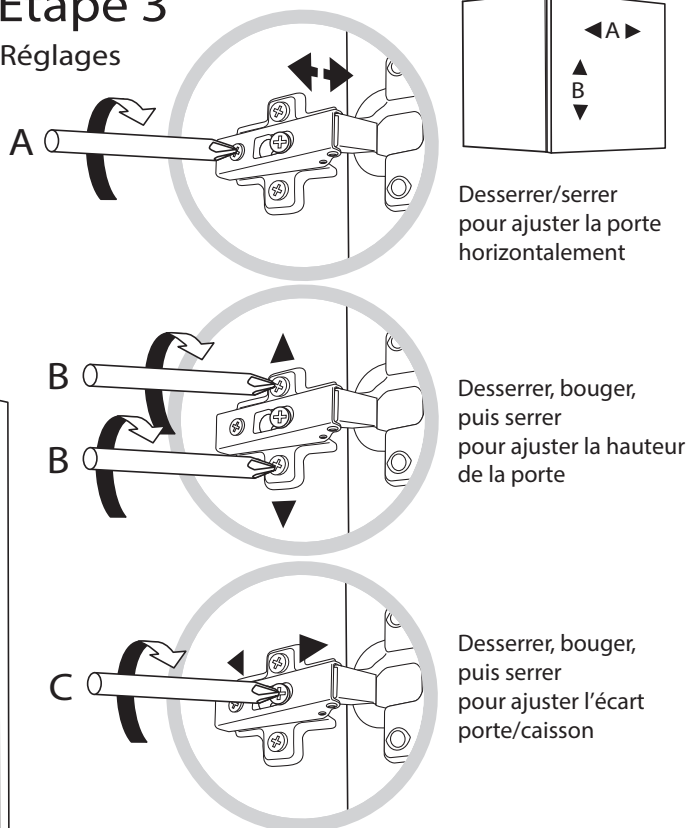


Poser les 2 butées silicone sur le meuble



Étape 3

Réglages



Desserrer/serrer pour ajuster la porte horizontalement

Desserrer, bouger, puis serrer pour ajuster la hauteur de la porte

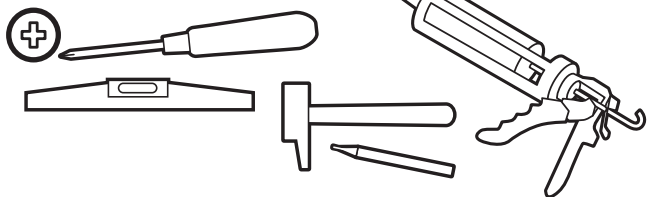
Desserrer, bouger, puis serrer pour ajuster l'écart porte/caisson

Positionner la tablette à la hauteur souhaitée grâce aux 4 taquets

Caisson sous-vasque largeur 120 cm

HAKEO
OSKAB[®]
POUR TOUS

Les outils

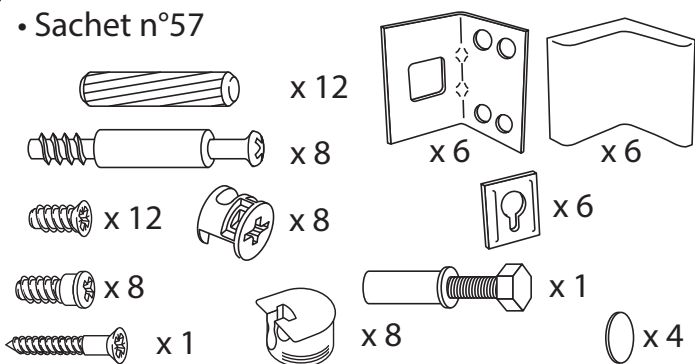


Précautions

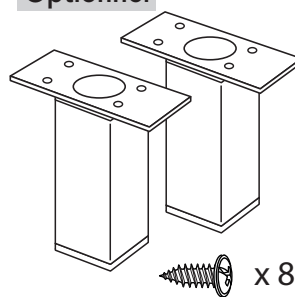
Pour éviter tout risque de blessure, il faut impérativement fixer le meuble au mur en choisissant des fixations adaptées au type de mur.
Pour cela, adressez-vous à un spécialiste.

Contenu du sachet

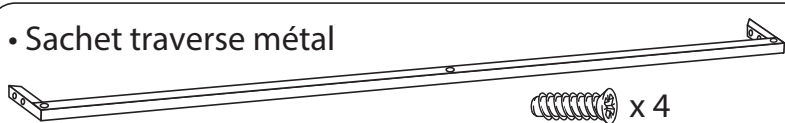
• Sachet n°57



• Sachet pieds Optionnel



• Sachet traverse métal



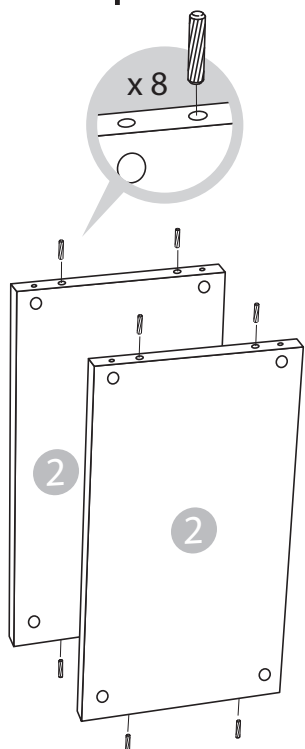
Supports pour
tablette 5
(caisson avec portes)



Étape 1 et Étape 2

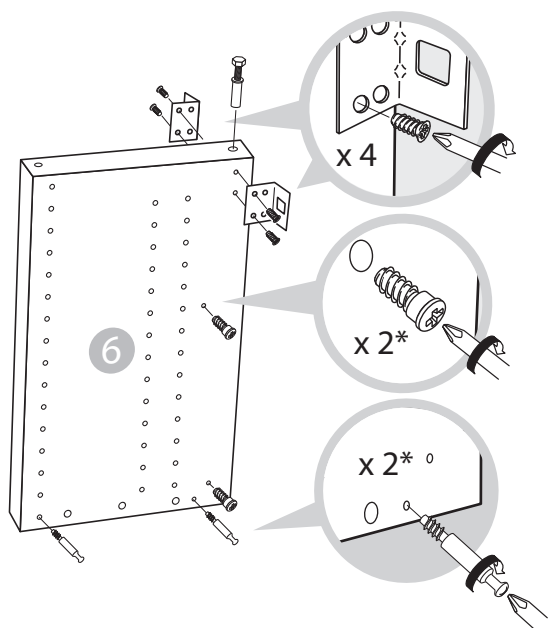
idem caissons standard (p. 2 et 3)

Étape 3



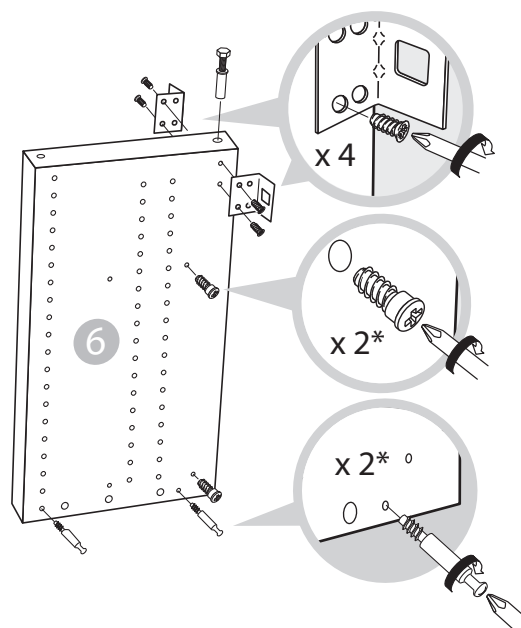
Étape 4

Pour caisson 57 cm



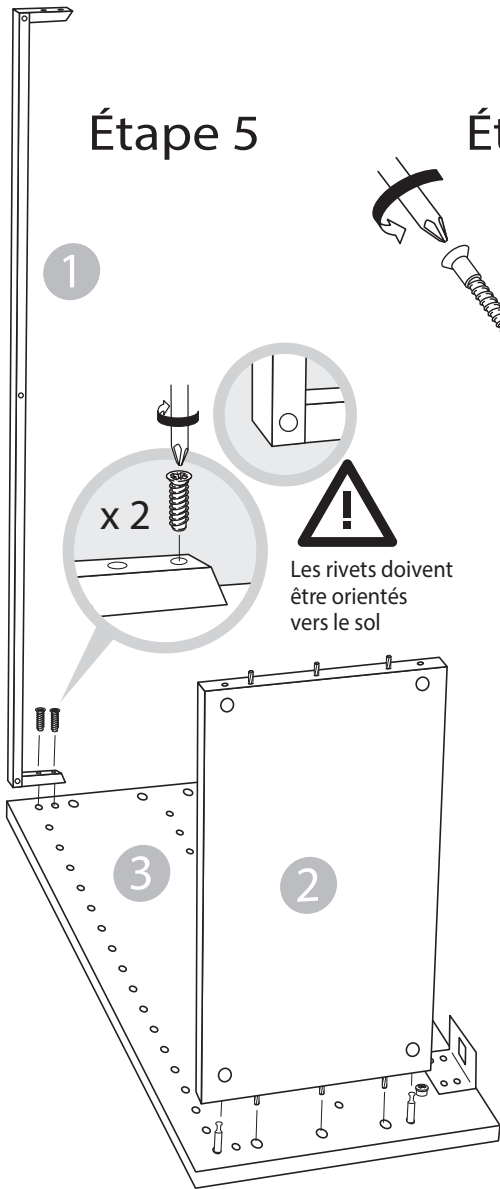
* Répéter l'opération sur l'autre face du séparateur

Pour caisson 70 cm

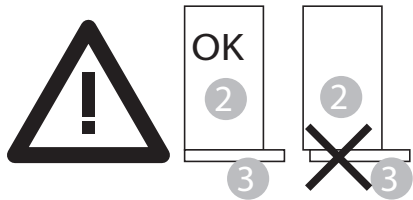
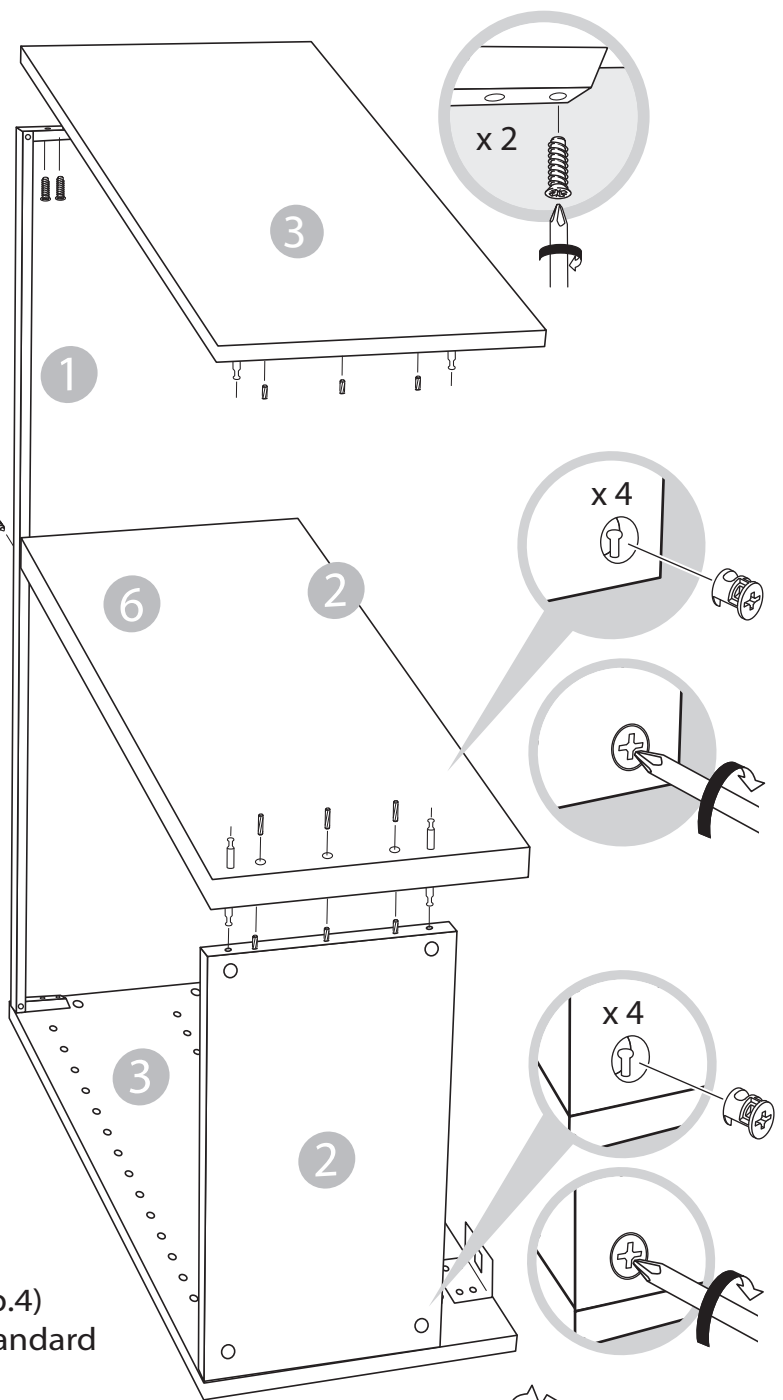


* Répéter l'opération sur l'autre face du séparateur

Étape 5



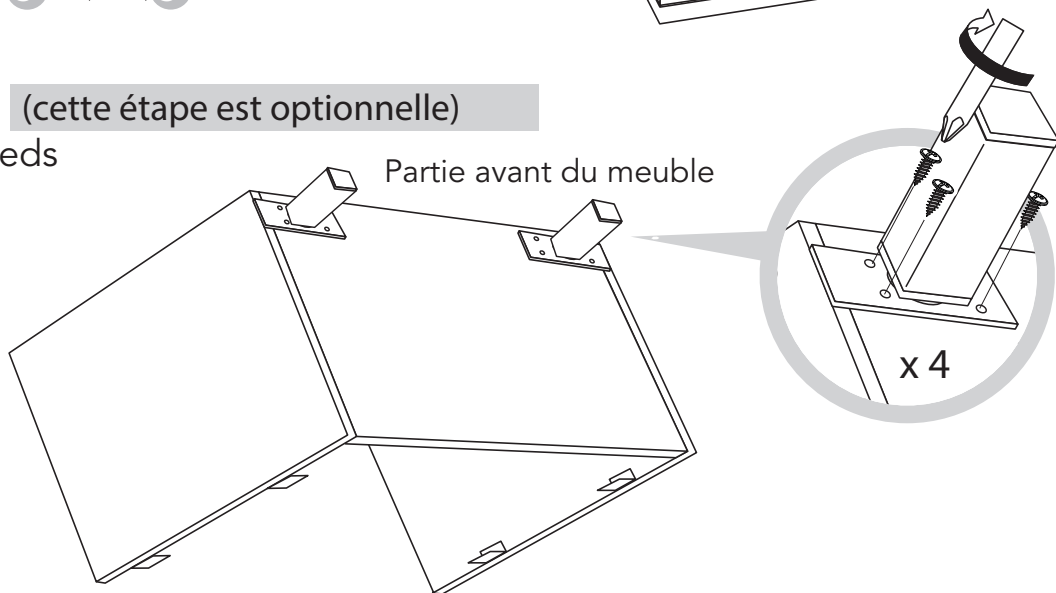
Étape 6



Pose des pieds
(option)
idem Etape 6 (p.4)
des caissons standard

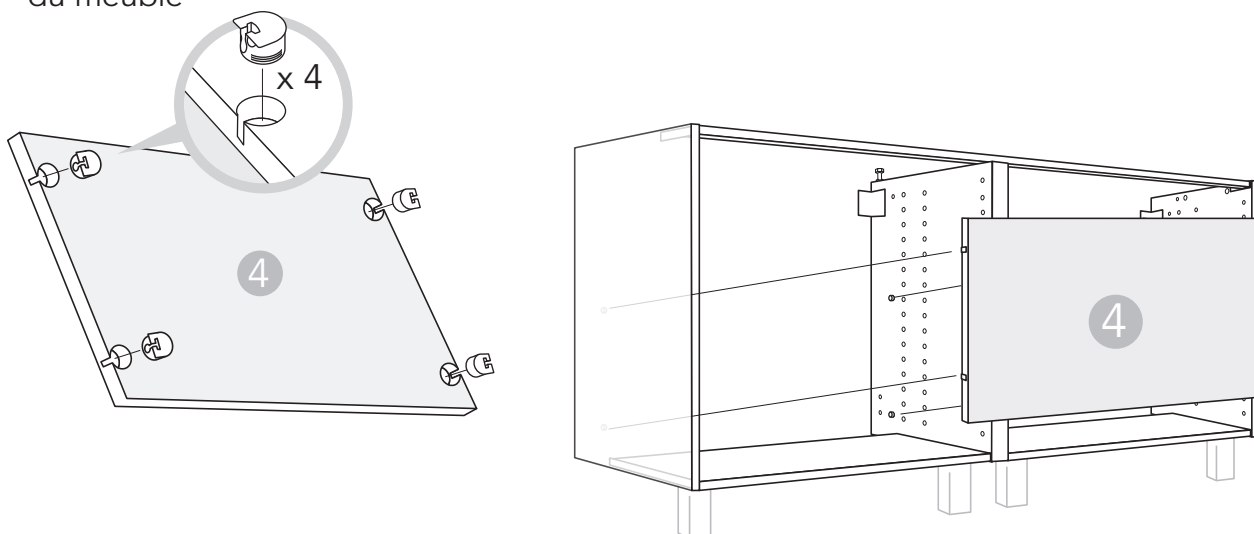
Étape 7 (cette étape est optionnelle)

Pose des pieds



Étape 11

A répéter pour
chaque caisson
du meuble

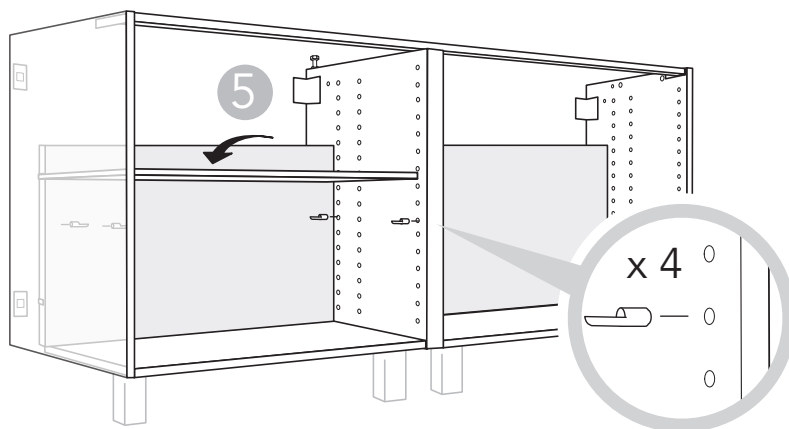


Étape 12

Dans le cas
de caisson
avec portes

A répéter pour
chaque caisson
du meuble

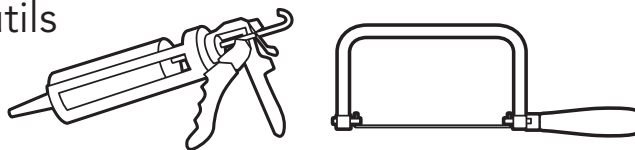
Voir la pose des portes
en page 6



Vasque et vidage

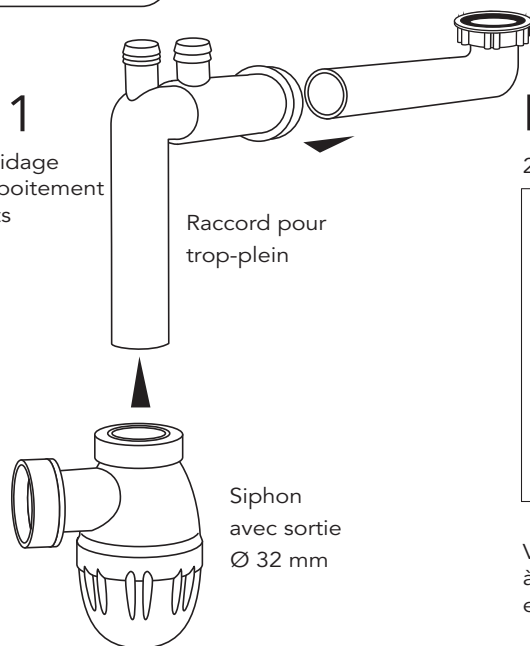


Les outils



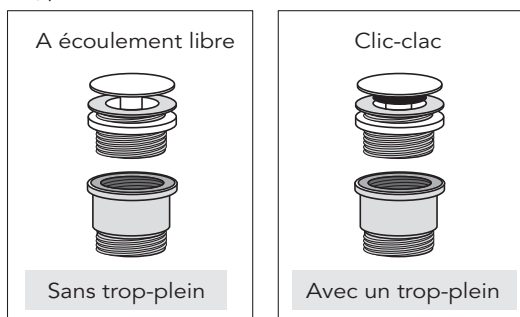
Étape 1

Assembler le vidage par simple emboîtement grâce aux joints automatiques



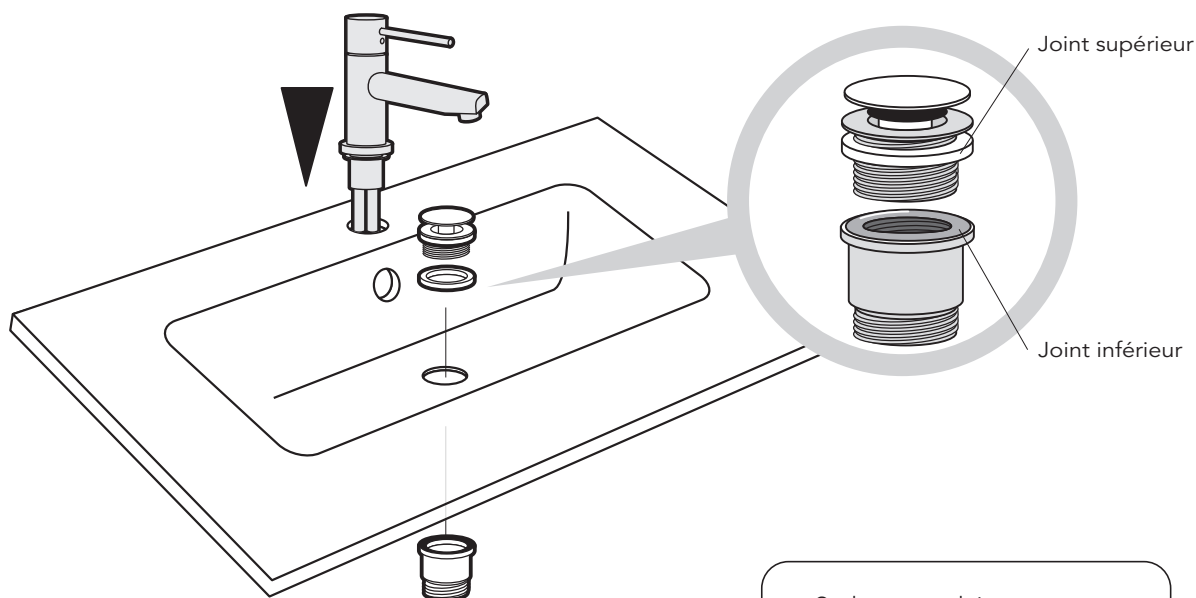
Étape 2

2 types de bonde :



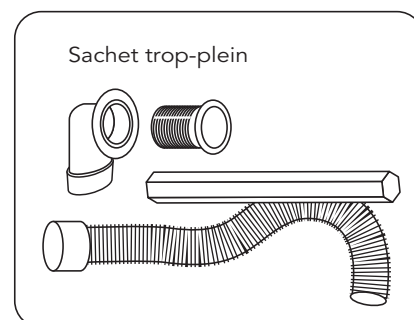
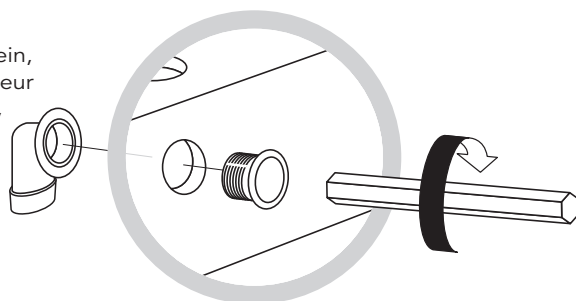
Visser la bonde sur la vasque en veillant à ce qu'il y ait bien un joint au dessus et un joint en dessous.

Equiper également la vasque de son robinet.



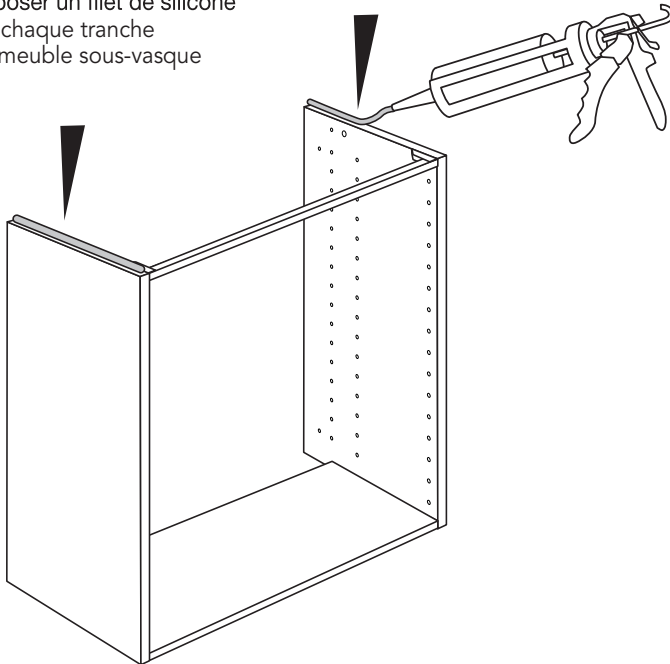
Étape 3

Pour les bodes avec trop-plein, ajuster le trop-plein à l'épaisseur de la vasque en le recoupant, puis visser avec l'outil fourni.

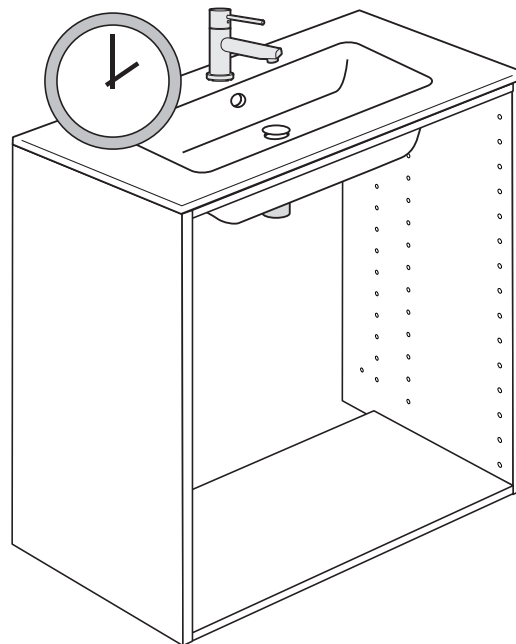


Étape 4

Déposer un filet de silicone sur chaque tranche du meuble sous-vasque

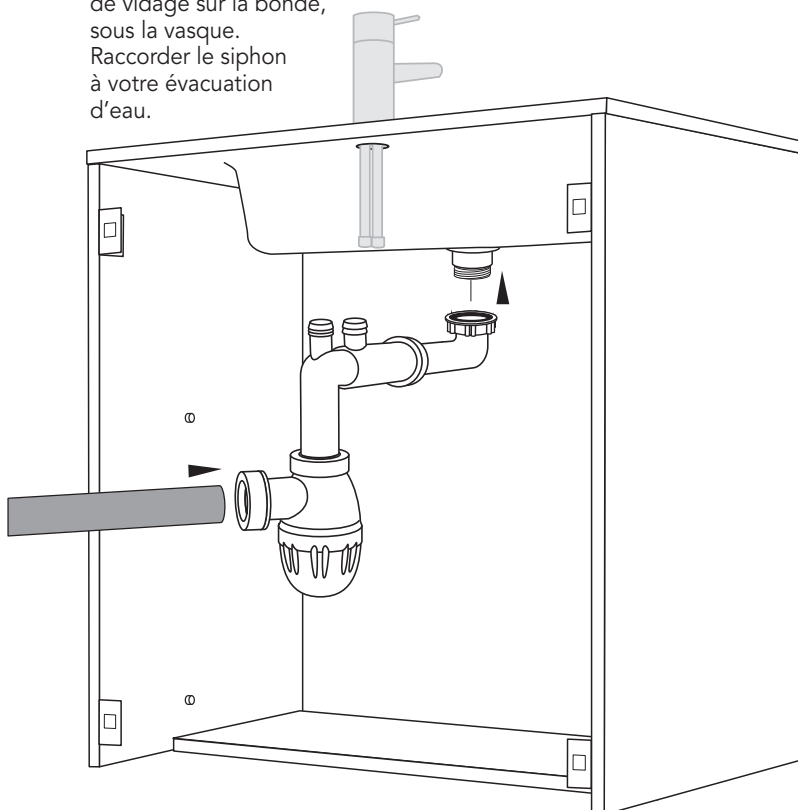


Appliquer la vasque en pressant fortement. Essuyer les débords éventuels. Laisser adhérer en maintenant une pression sur la vasque (livre ou objet posé sur la vasque).



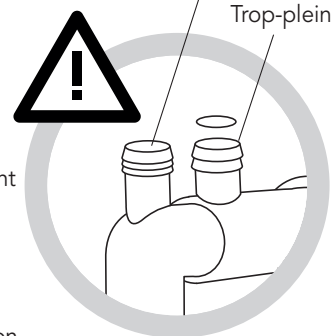
Étape 5

Visser le tuyau de vidage sur la bonde, sous la vasque. Raccorder le siphon à votre évacuation d'eau.

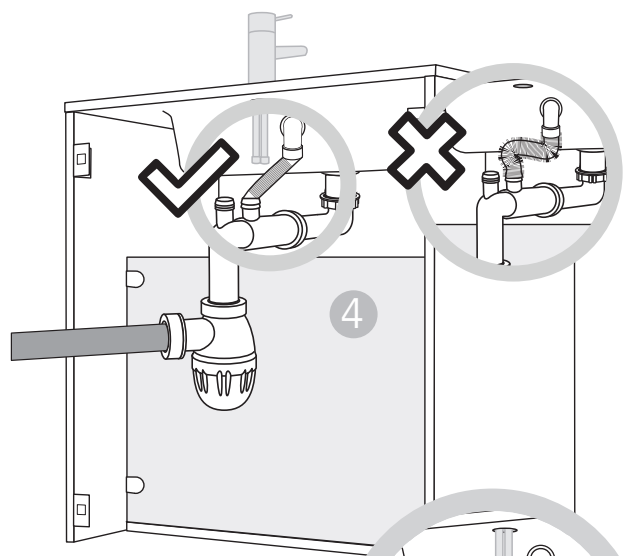


Étape 6

Pour une bonde avec trop-plein, percer la sortie du haut du raccord trop-plein en découpant son opercule. Recoupez le tuyau annelé à l'aide d'un cutter et le raccorder au trop-plein.



Poser la tablette de fond de caisson.



Pour raccorder une évacuation de lave-linge, utiliser le second raccord après l'avoir percé.

