

\$P19302004\$Hpicking

24

HAKEO  
**OSKAB**<sup>®</sup>  
POUR TOUS

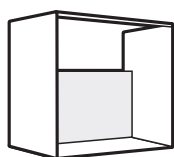
# Caisson sous-vasque

Largeur 40-60 - 80 ou 100 cm  
Largeur 120 cm voir p. 6

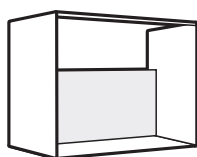
## Notice de montage CSV2

Retrouvez toutes les informations sur [www.oskab.com](http://www.oskab.com)

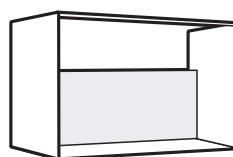
Pour caissons de taille :  
Hauteur x Largeur x Profondeur



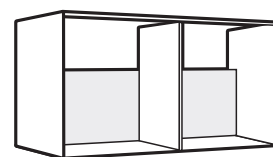
• H57 x L60 x P38 cm



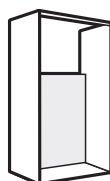
• H57 x L80 x P38 cm



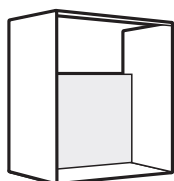
• H57 x L100 x P38 cm



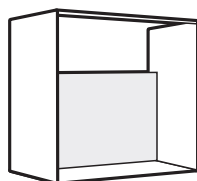
• H57 x L120 x P38 cm



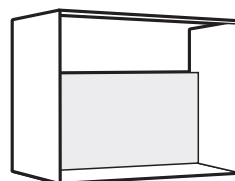
• H70 x L40 x P38 cm



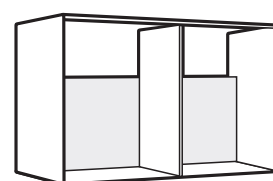
• H70 x L60 x P38 cm



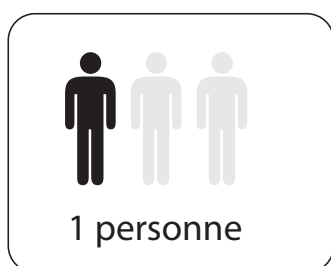
• H70 x L80 x P38 cm



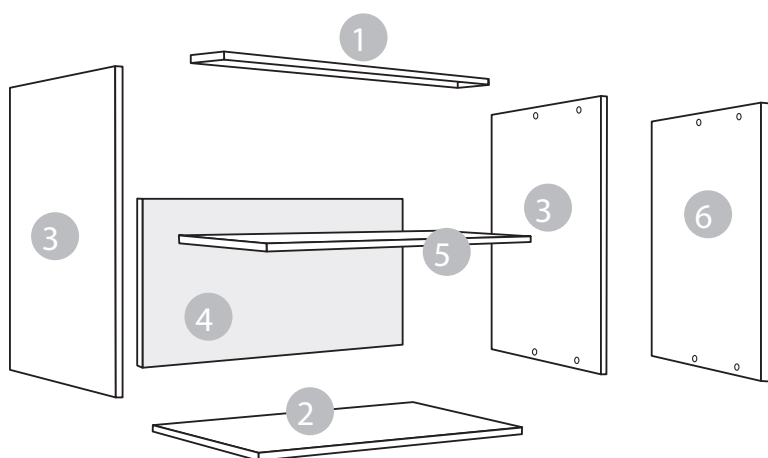
• H70 x L100 x P38 cm



• H70 x L120 x P38 cm



### Structure du caisson



La pièce 5 est fournie dans le cas de caisson avec portes.

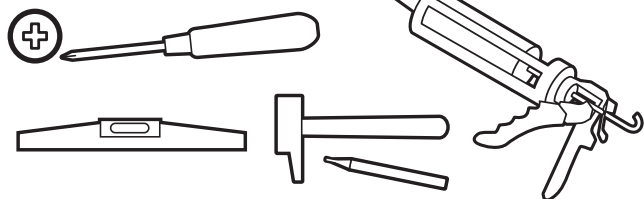
Pour le caisson sous vasque de 120 cm, la pièce 6 est fournie en 1 exemplaire et les pièces 2 - 4 et 5 (si option porte) en 2 exemplaires. (voir les pages spécifiques Caisson 120 cm dans cette notice)

# Caisson sous-vasque

Largeur 40-60 - 80 ou 100 cm

HAKEO  
**OSKAB**<sup>®</sup>  
POUR TOUS

## Les outils

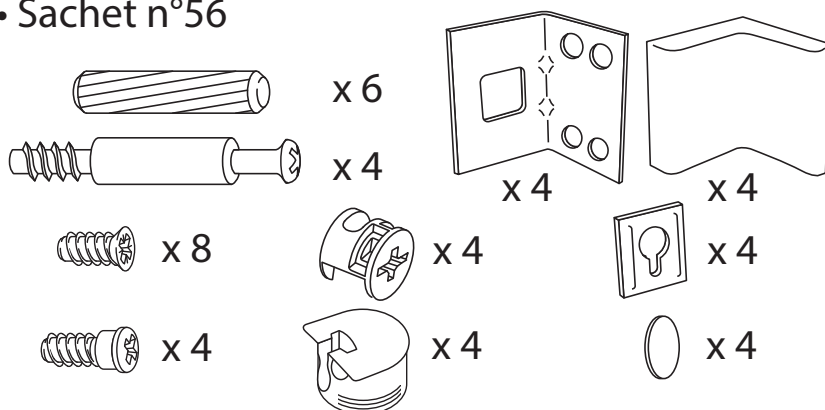


## Précautions

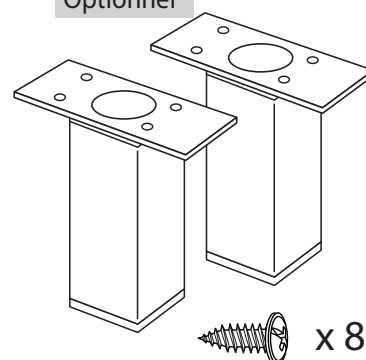
Pour éviter tout risque de blessure, il faut impérativement fixer le meuble au mur en choisissant des fixations adaptées au type de mur. Pour cela, adressez-vous à un spécialiste.

## Contenu du sachet

### • Sachet n°56



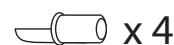
### • Sachet pieds Optionnel



### • Sachet traverse métal

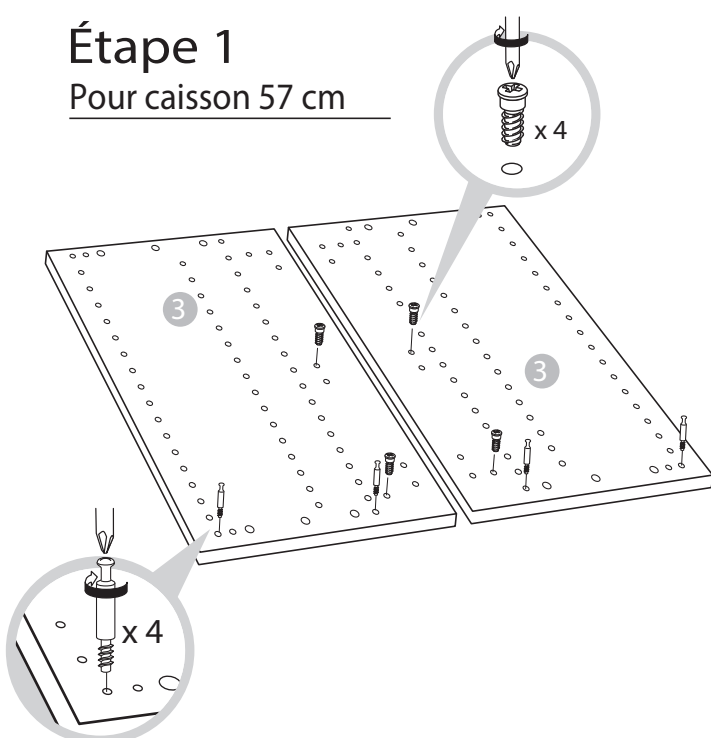


Supports pour  
tablette 5  
(caisson avec portes)

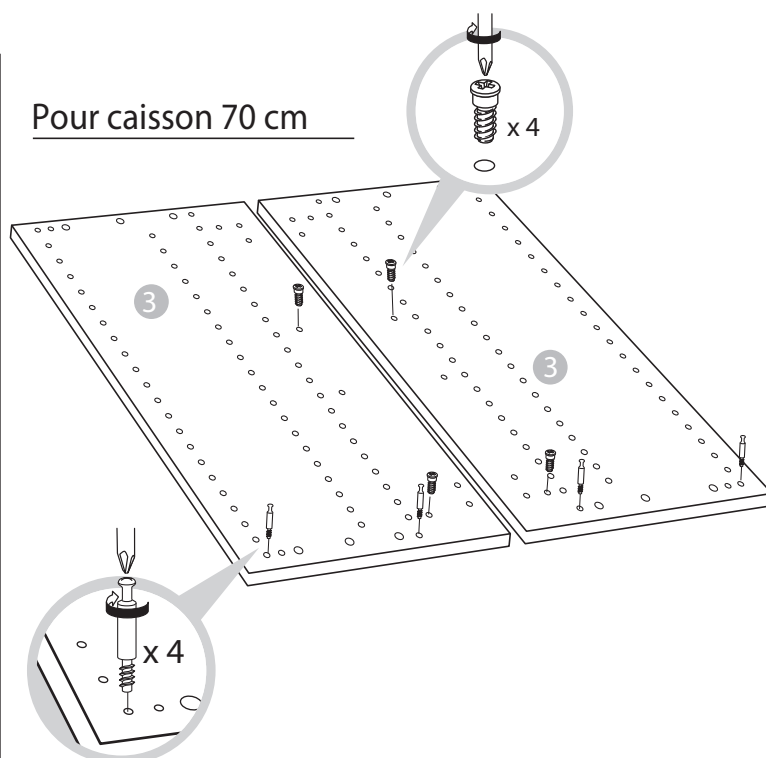


## Étape 1

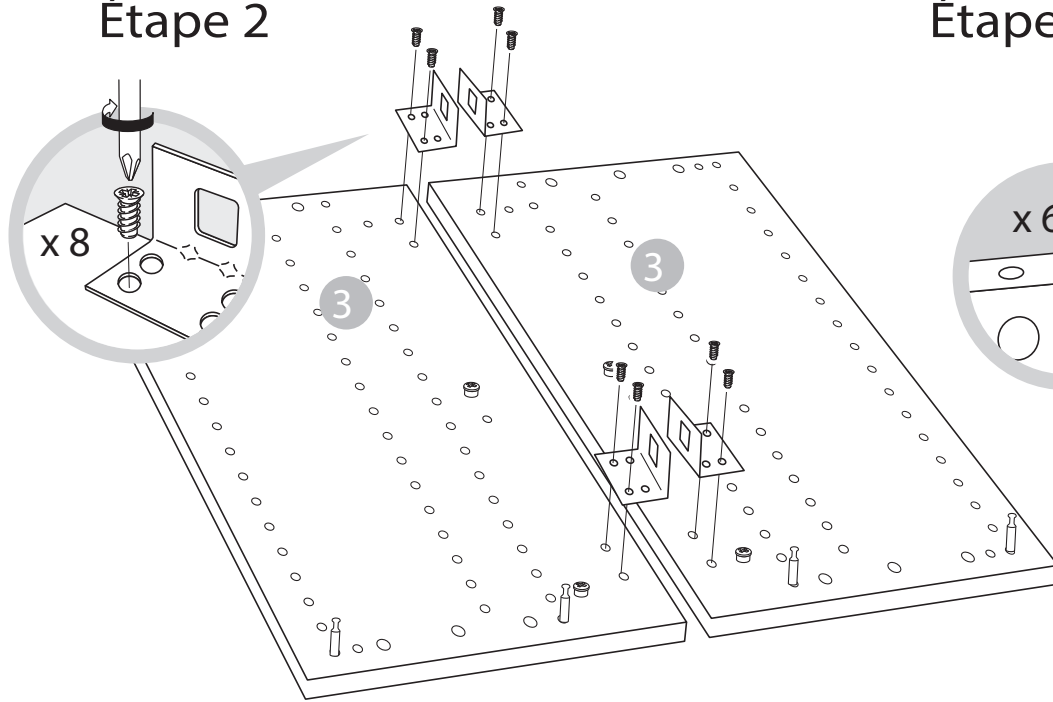
Pour caisson 57 cm



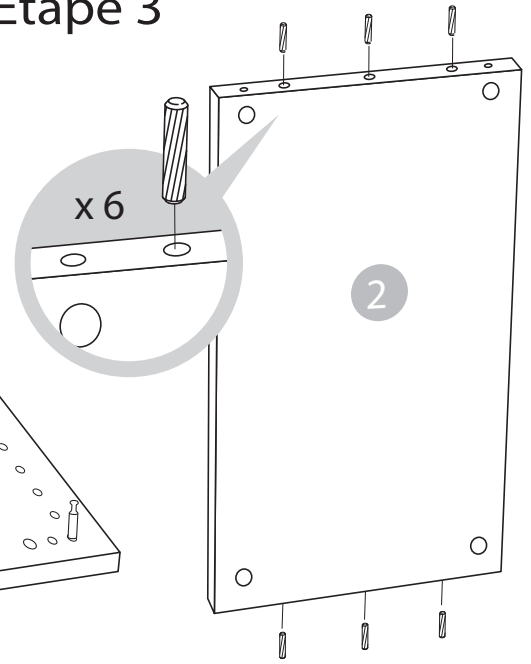
Pour caisson 70 cm



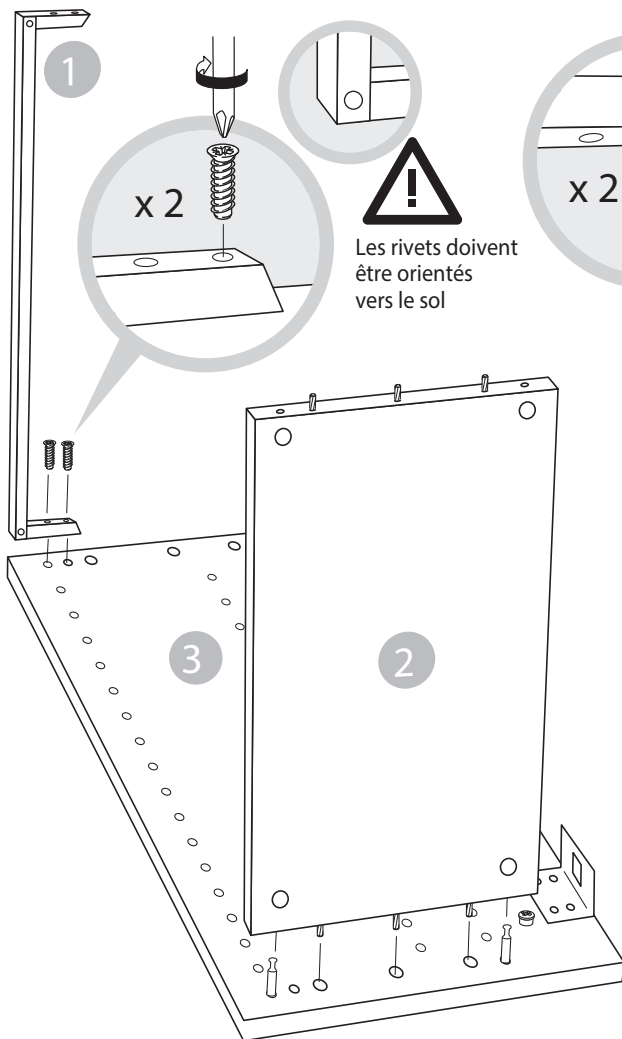
## Étape 2



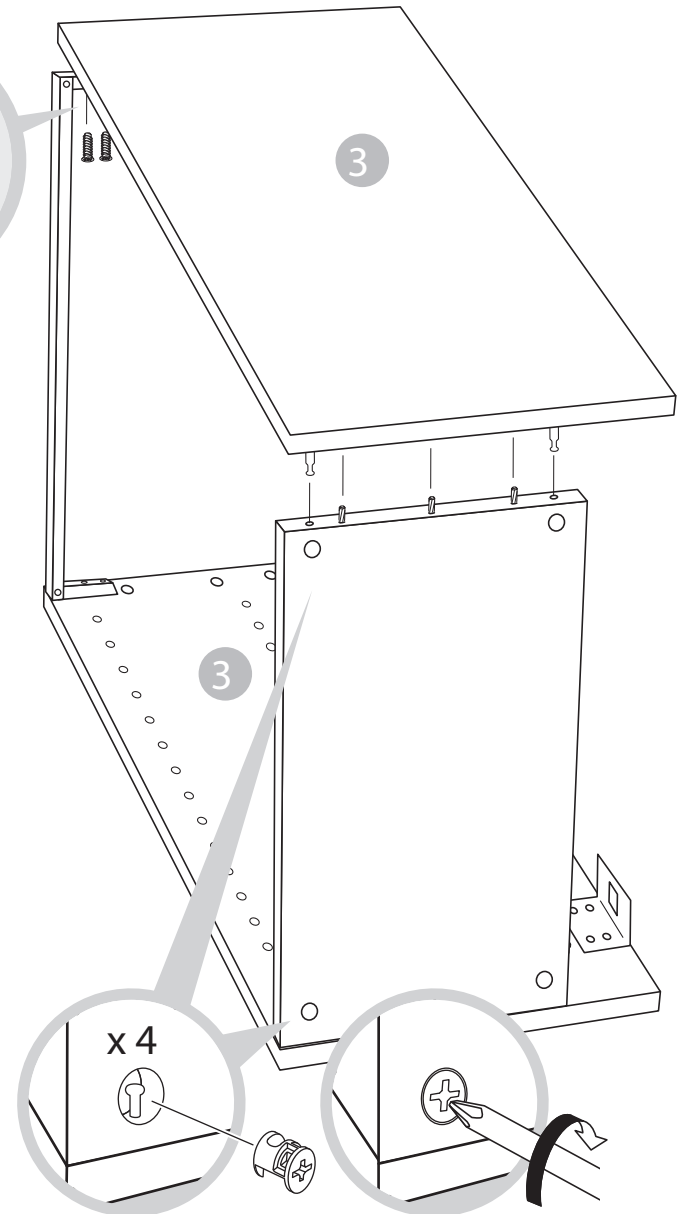
## Étape 3



## Étape 4

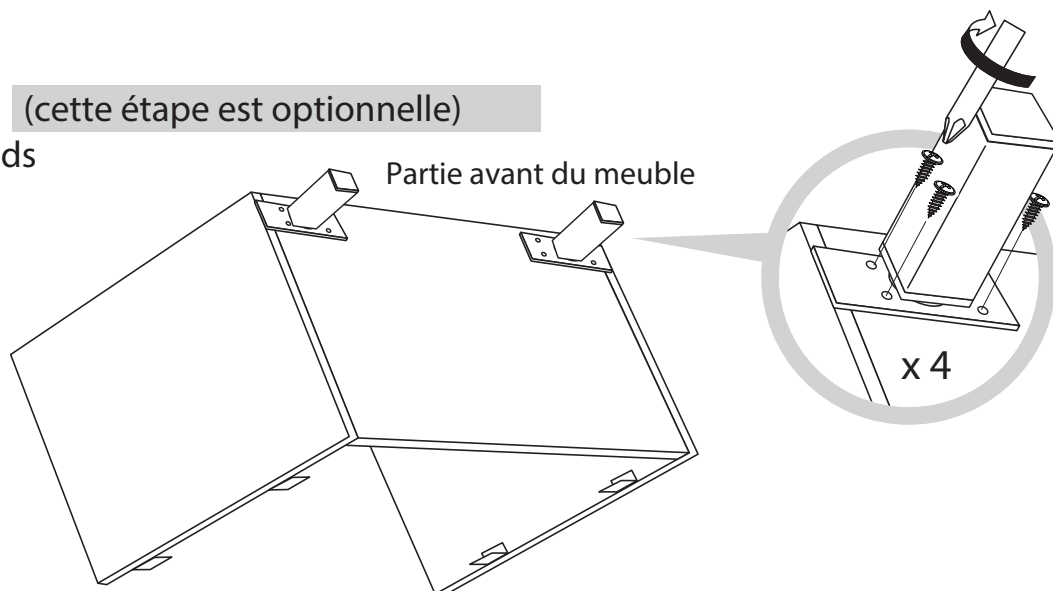


## Étape 5



## Étape 6 (cette étape est optionnelle)

Pose des pieds

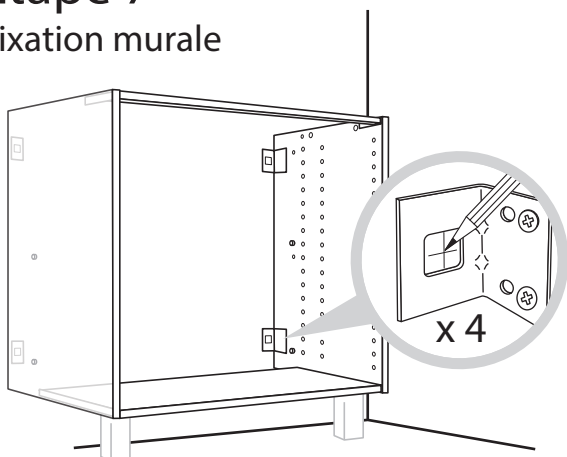


### Précautions

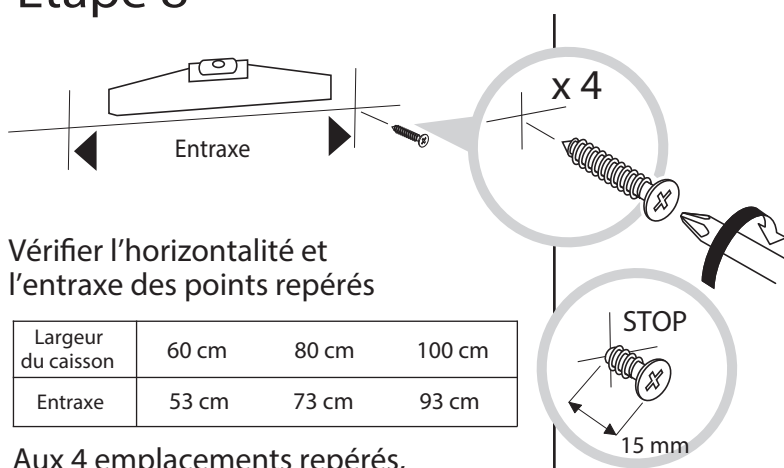
Pour éviter tout risque de blessure, il faut impérativement fixer le meuble au mur en choisissant des fixations adaptées au type de mur. Pour cela, adressez-vous à un spécialiste.

## Étape 7

Fixation murale



## Étape 8

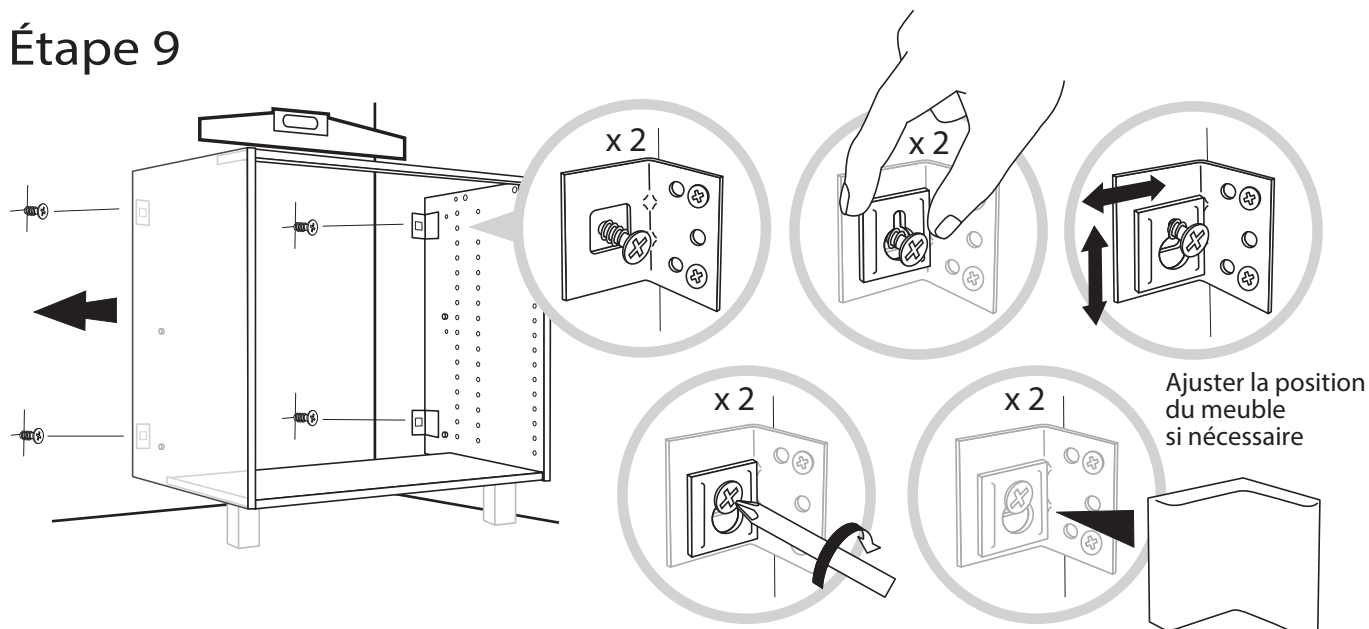


Vérifier l'horizontalité et l'entraxe des points repérés

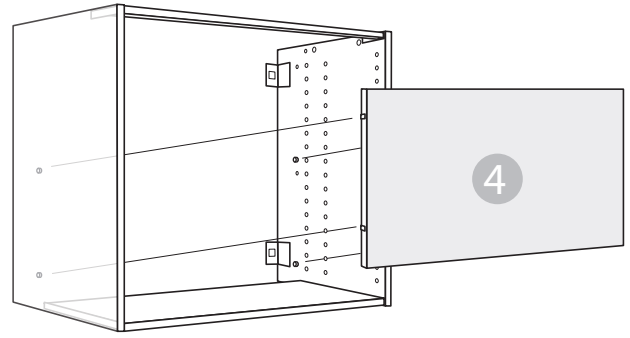
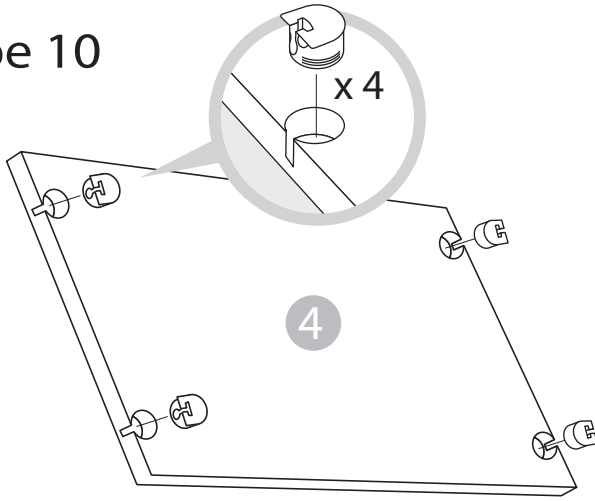
Largeur du caisson	60 cm	80 cm	100 cm
Entraxe	53 cm	73 cm	93 cm

Aux 4 emplacements repérés, visser une vis en laissant 15 mm hors du mur

## Étape 9



## Étape 10



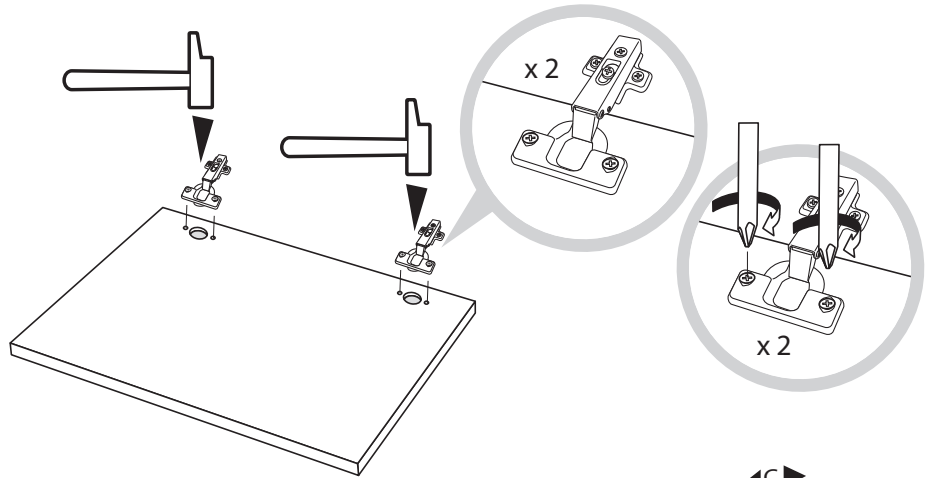
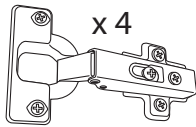
## Option

Tiroir TIR5 (Pour le montage des options, voir la notice correspondante)

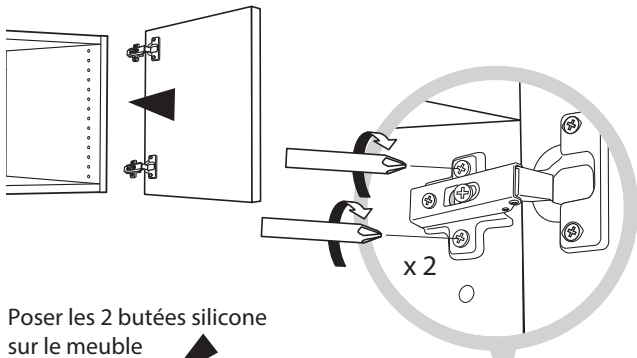
## Cas de caisson avec portes

### Étape 1

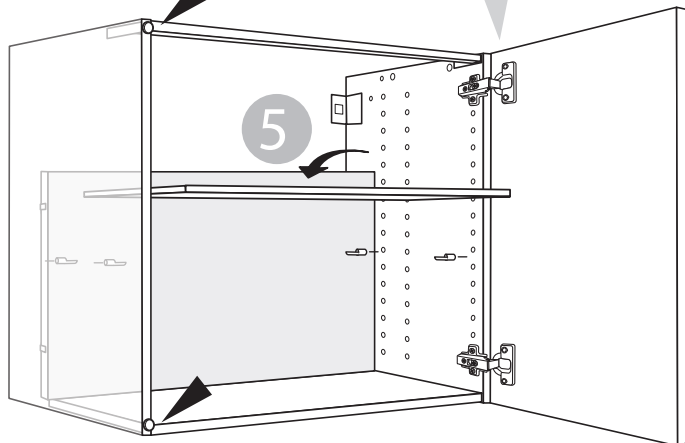
Contenu du sachet pour 2 portes



### Étape 2

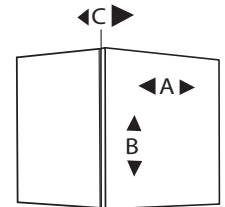
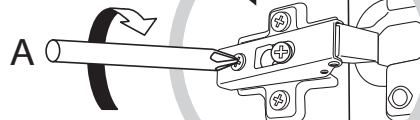


Poser les 2 butées silicone sur le meuble

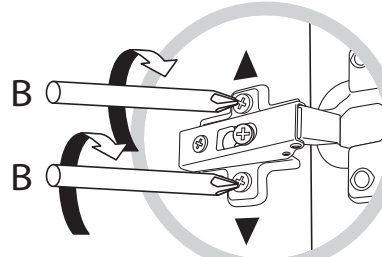


### Étape 3

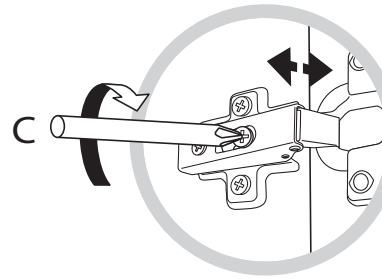
Réglages



Desserrer/serrer pour ajuster la porte horizontalement



Desserrer, bouger, puis serrer pour ajuster la hauteur de la porte



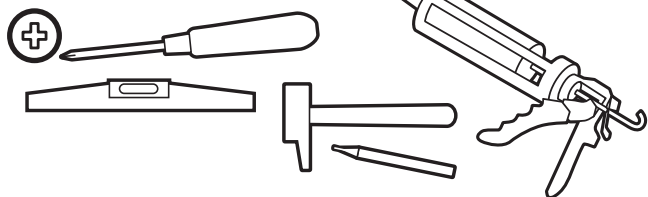
Desserrer, bouger, puis serrer pour ajuster l'écart porte/caisson

Positionner la tablette à la hauteur souhaitée grâce aux 4 taquets

# Caisson sous-vasque largeur 120 cm

HAKEO  
**OSKAB**<sup>®</sup>  
POUR TOUS

## Les outils

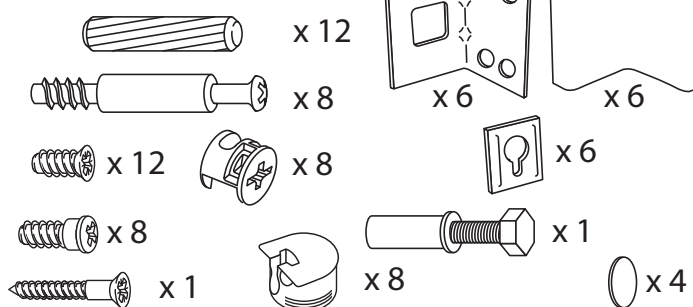


### Précautions

Pour éviter tout risque de blessure, il faut impérativement fixer le meuble au mur en choisissant des fixations adaptées au type de mur.  
Pour cela, adressez-vous à un spécialiste.

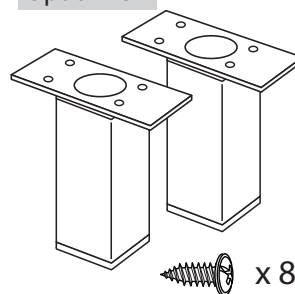
## Contenu du sachet

### • Sachet n°57

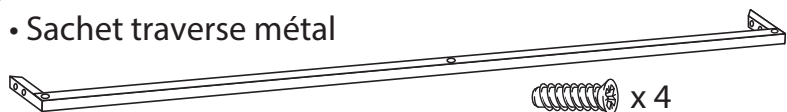


### • Sachet pieds

Optionnel



### • Sachet traverse métal



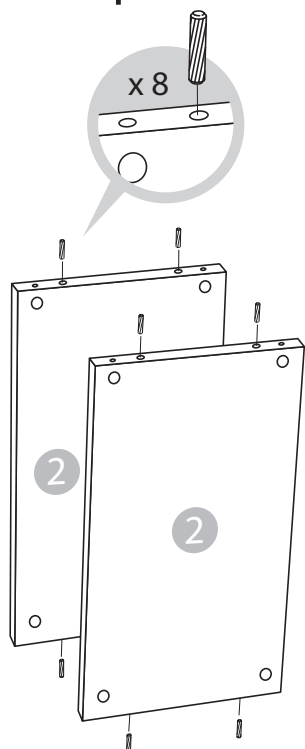
Supports pour  
tablette 5  
(caisson avec portes)



## Étape 1 et Étape 2

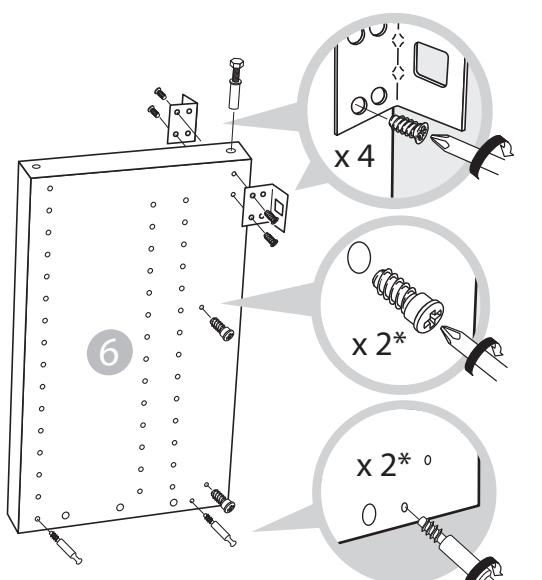
idem caissons standard (p. 2 et 3)

## Étape 3



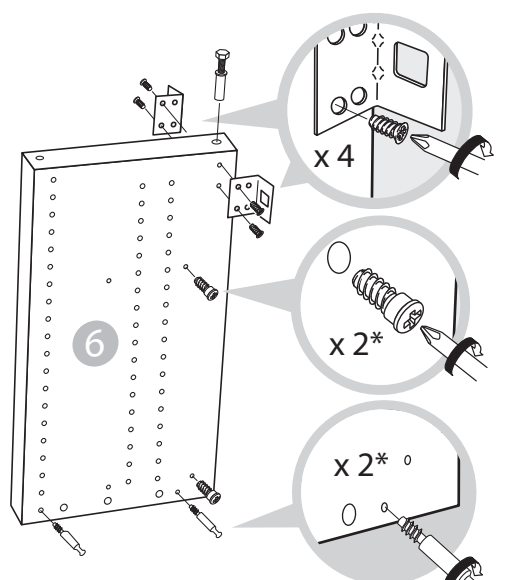
## Étape 4

Pour caisson 57 cm



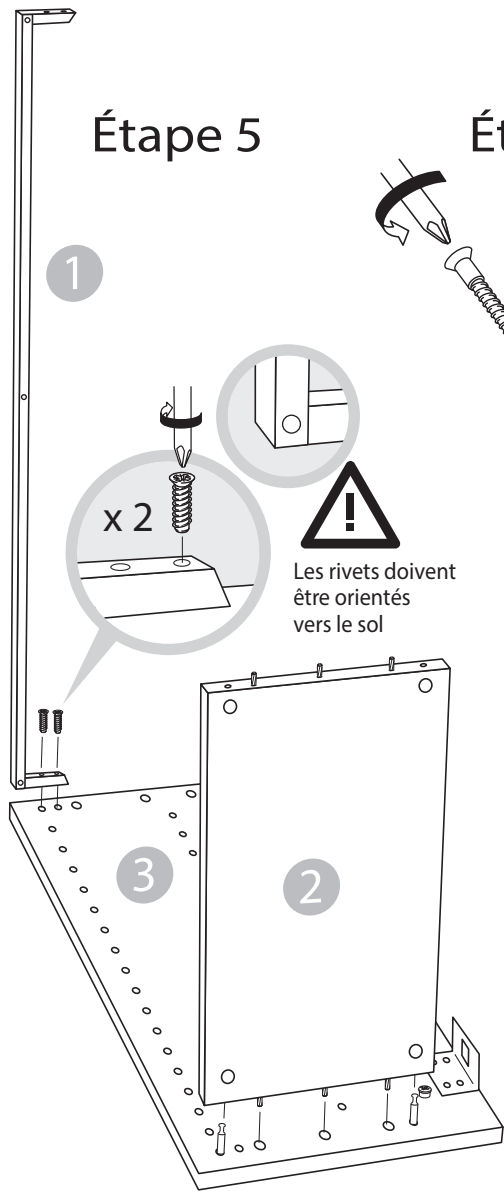
\* Répéter l'opération sur l'autre face du séparateur

Pour caisson 70 cm



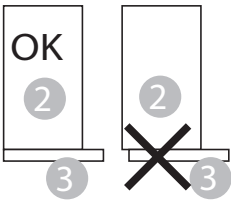
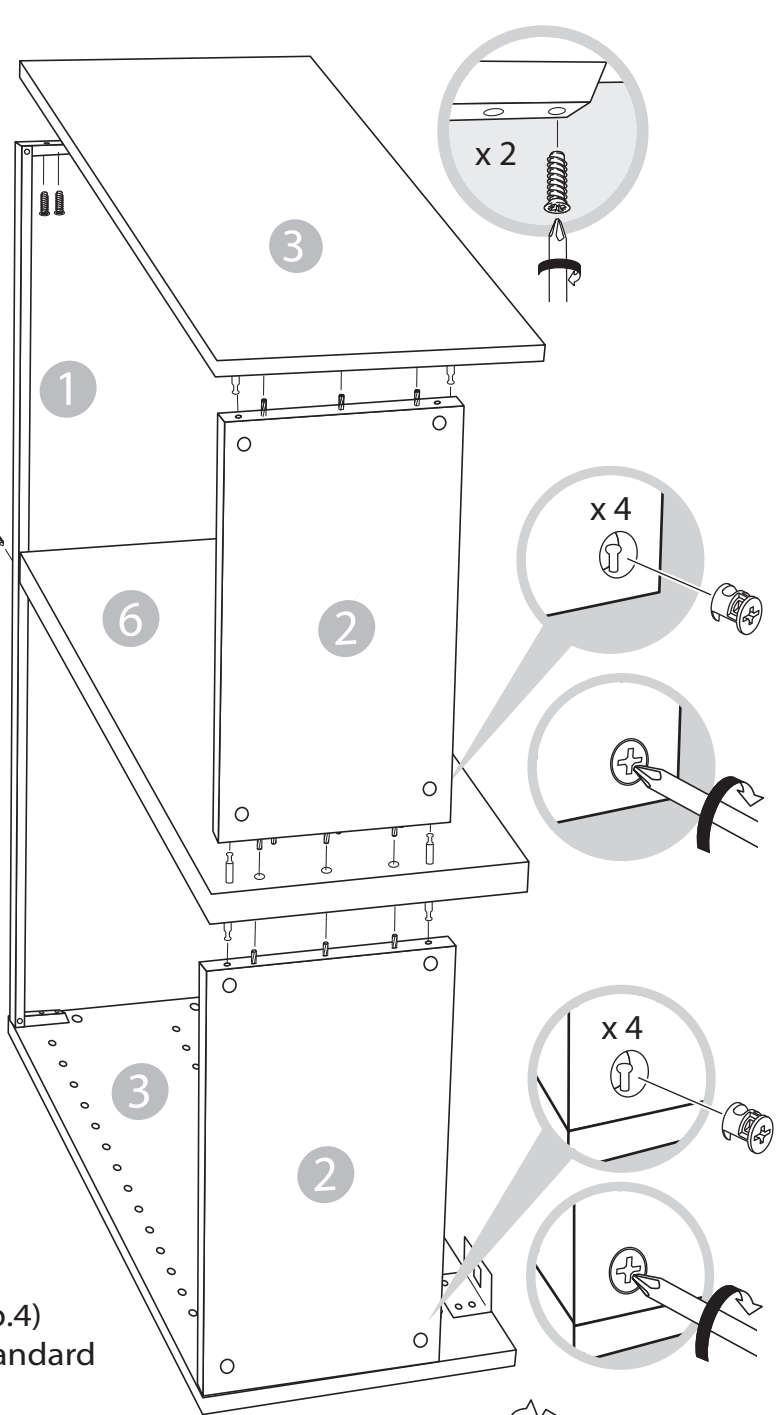
\* Répéter l'opération sur l'autre face du séparateur

## Étape 5



Les rivets doivent être orientés vers le sol

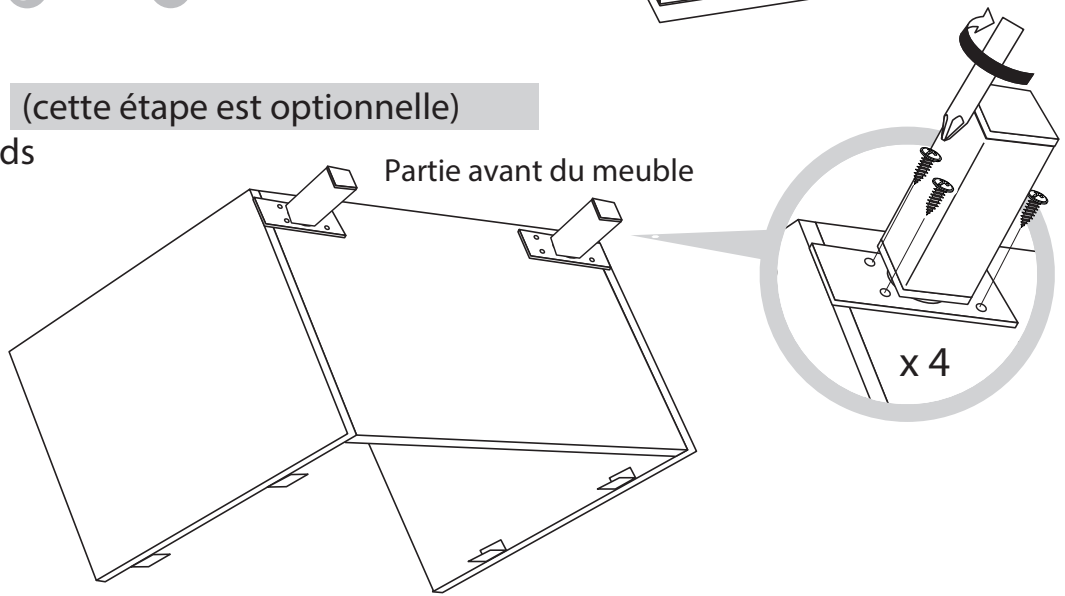
## Étape 6



Pose des pieds (option) idem Etape 6 (p.4) des caissons standard

## Étape 7 (cette étape est optionnelle)

Pose des pieds





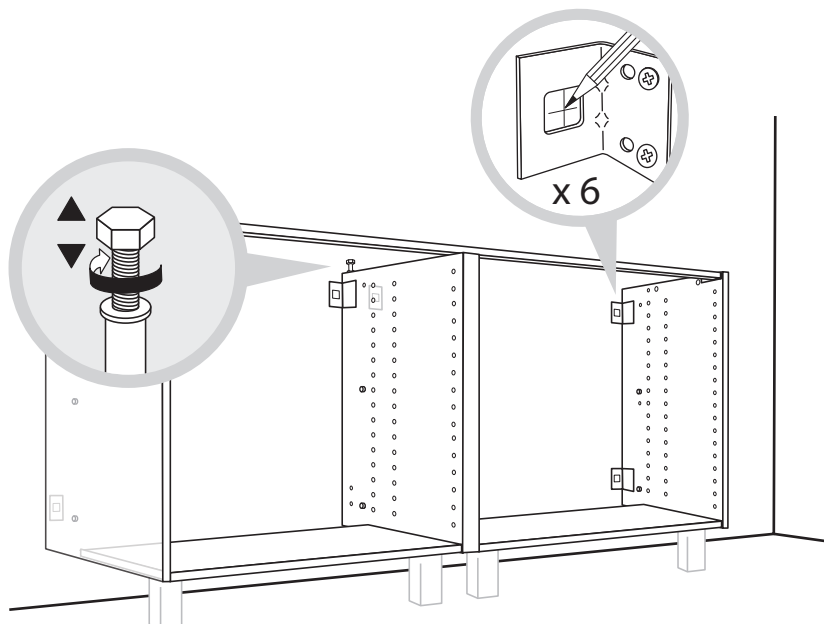
# Étape 8

## Fixation murale

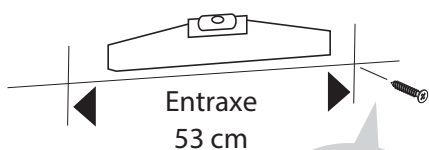
Le vérin réglable permet de soutenir l'arrière de la vasque une fois en place

### Précautions

Pour éviter tout risque de blessure, il faut impérativement fixer le meuble au mur en choisissant des fixations adaptées au type de mur. Pour cela, adressez-vous à un spécialiste.

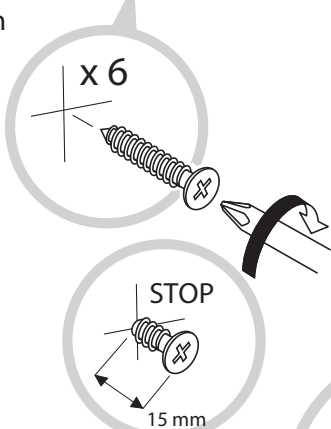


# Étape 9

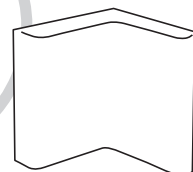
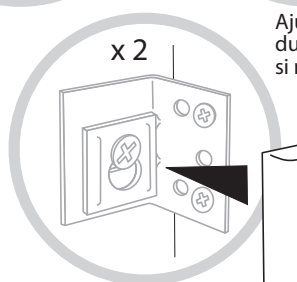
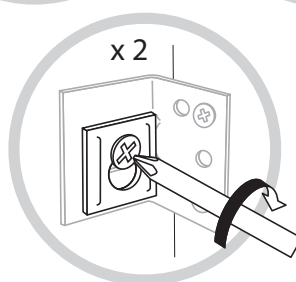
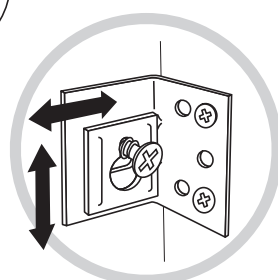
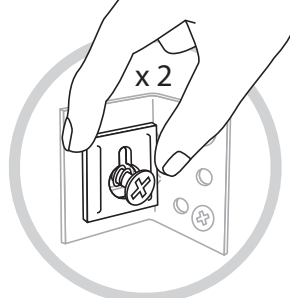
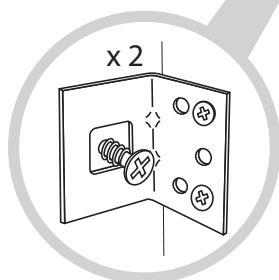
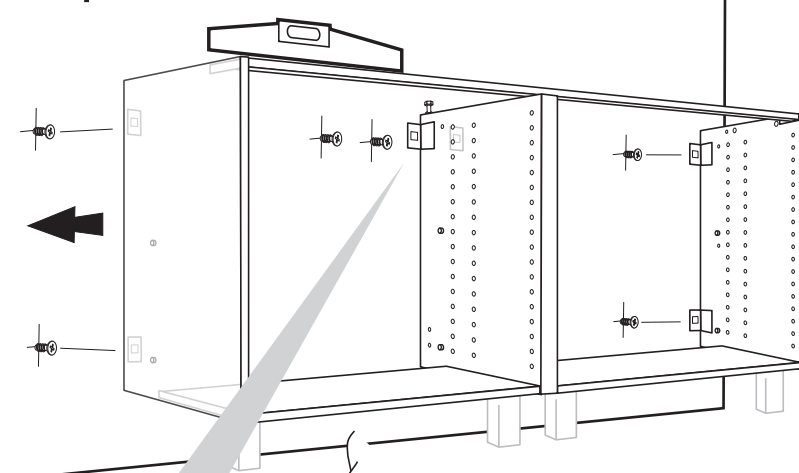


Vérifier l'horizontalité et l'entraxe des points repérés

Aux 6 emplacements repérés, visser une vis en laissant 15 mm hors du mur



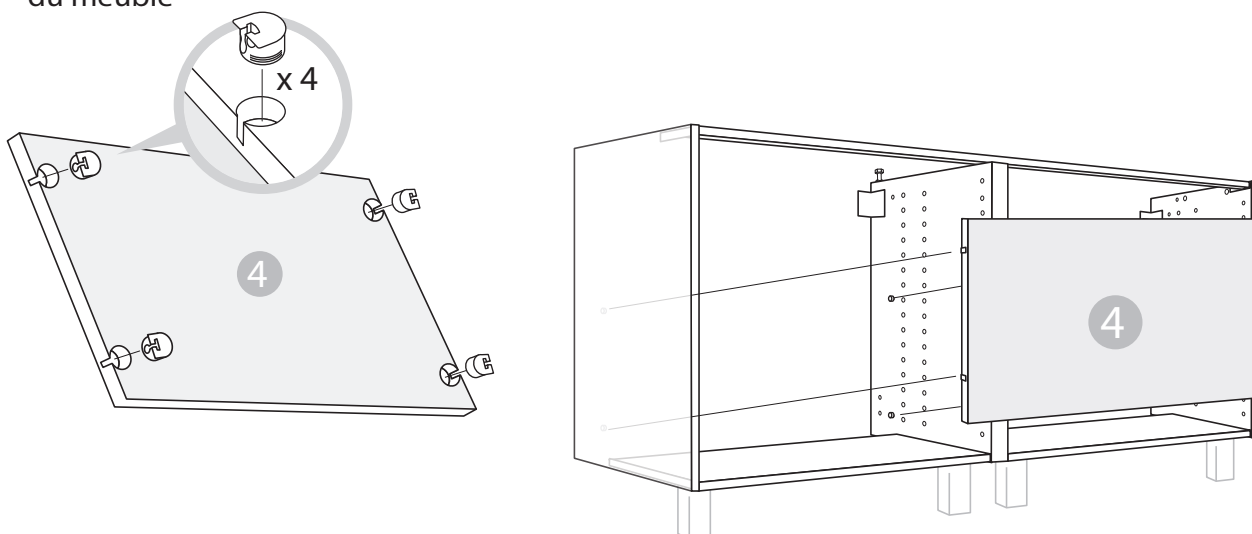
# Étape 10





## Étape 11

A répéter pour  
chaque caisson  
du meuble

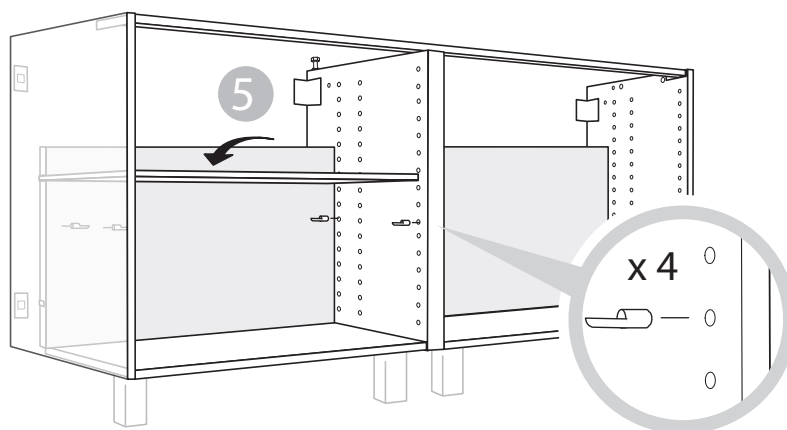


## Étape 12

Dans le cas  
de caisson  
avec portes

A répéter pour  
chaque caisson  
du meuble

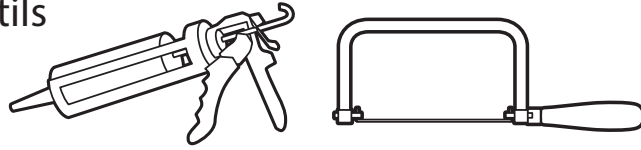
Voir la pose des portes  
en page 6



# Vasque et vidage

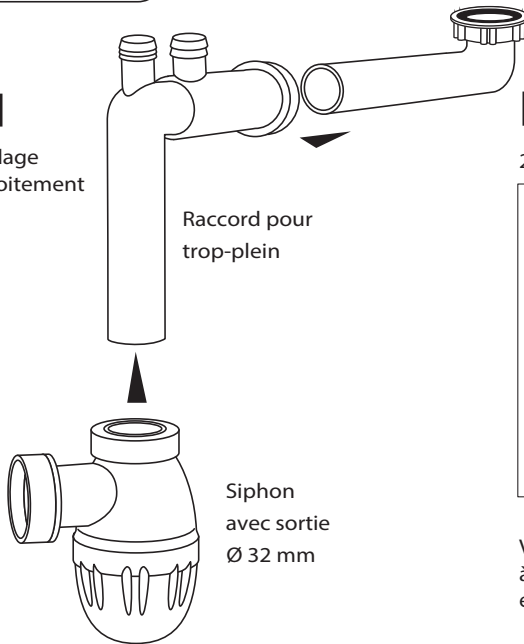


## Les outils



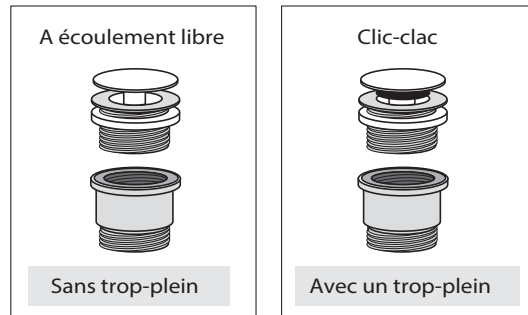
## Étape 1

Assembler le vidage par simple emboîtement grâce aux joints automatiques



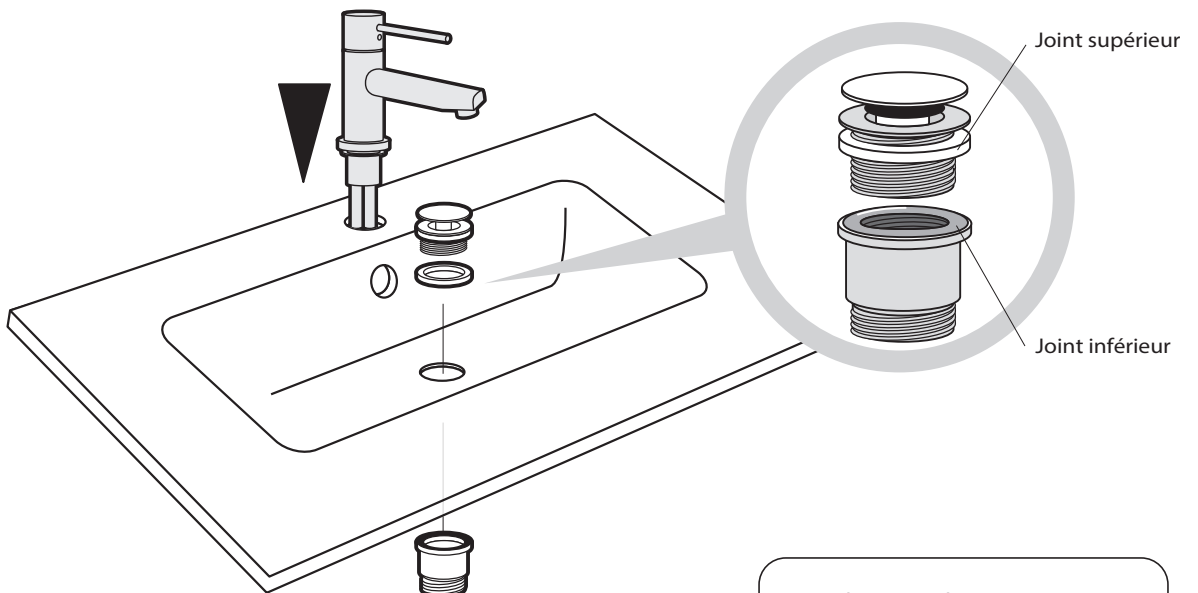
## Étape 2

2 types de bonde :



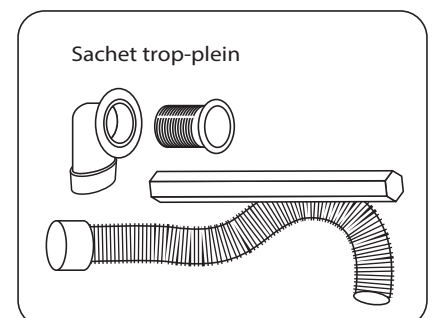
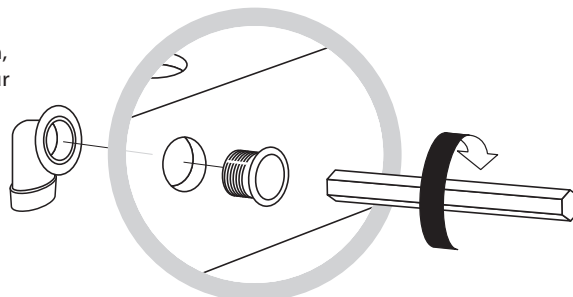
Visser la bonde sur la vasque en veillant à ce qu'il y ait bien un joint au dessus et un joint en dessous.

Equiper également la vasque de son robinet.



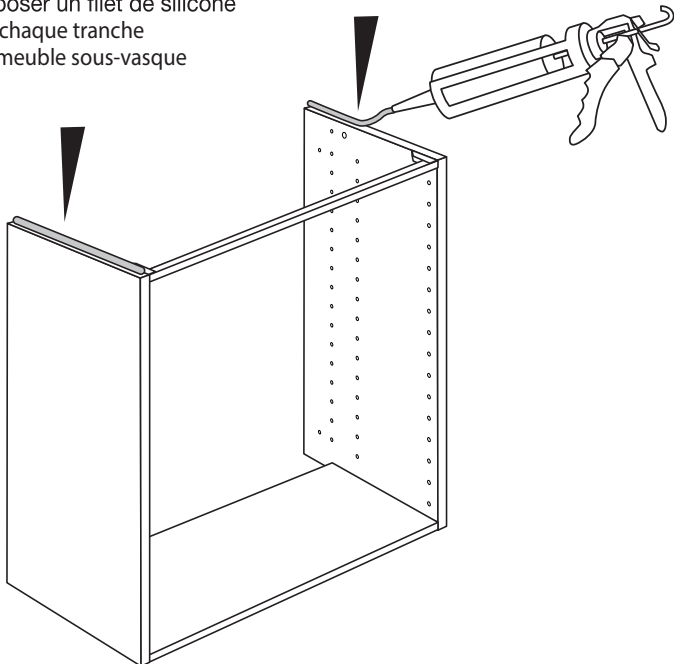
## Étape 3

Pour les bodes avec trop-plein, ajuster le trop-plein à l'épaisseur de la vasque en le recoupant, puis visser avec l'outil fourni.

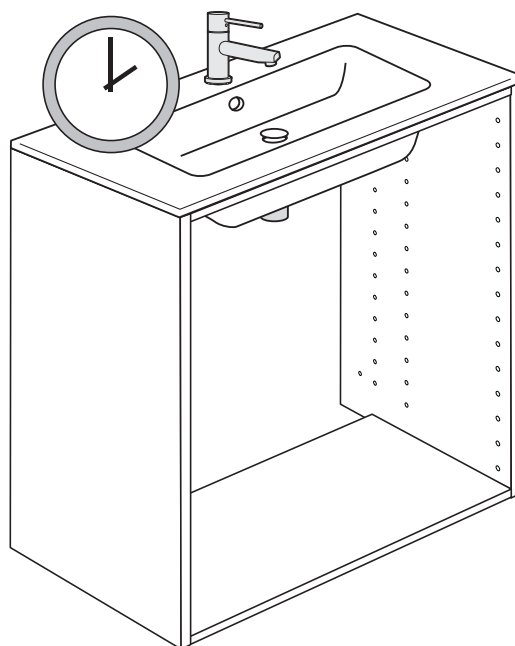


## Étape 4

Déposer un filet de silicone sur chaque tranche du meuble sous-vasque

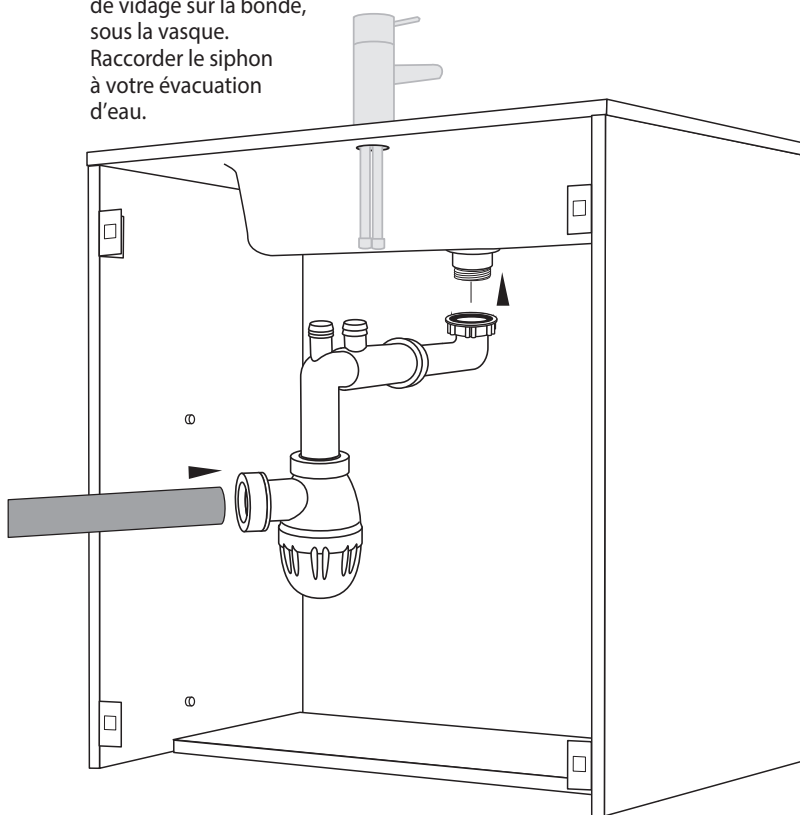


Appliquer la vasque en pressant fortement. Essuyer les débords éventuels. Laisser adhérer en maintenant une pression sur la vasque (livre ou objet posé sur la vasque).



## Étape 5

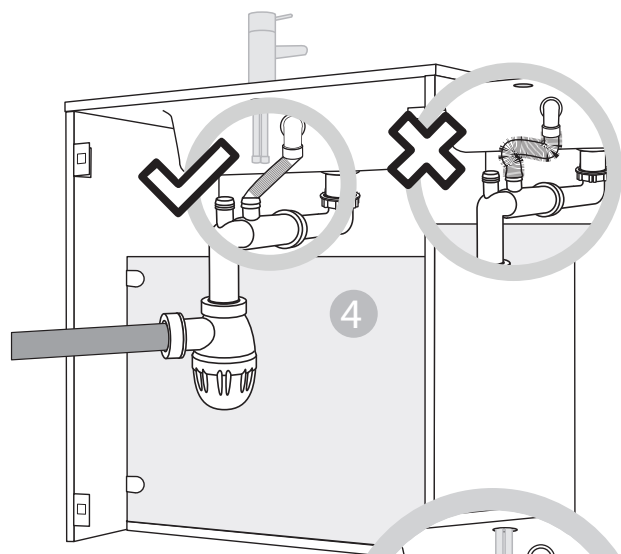
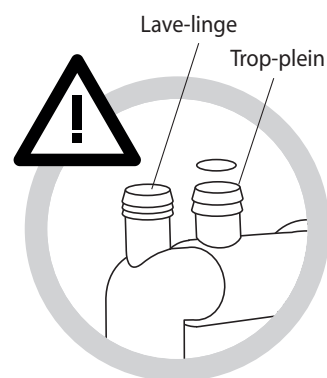
Visser le tuyau de vidage sur la bonde, sous la vasque. Raccorder le siphon à votre évacuation d'eau.



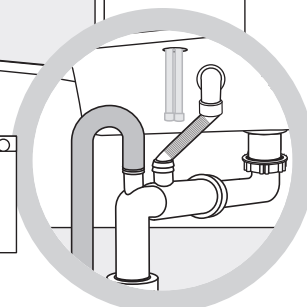
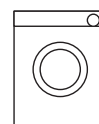
## Étape 6

Pour une bonde avec trop-plein, percer la sortie du haut du raccord trop-plein en découpant son opercule. Recoupez le tuyau annelé à l'aide d'un cutter et le raccorder au trop plein.

Poser la tablette de fond de caisson.



Pour raccorder une évacuation de lave-linge, utiliser le second raccord après l'avoir percé.



FR  
Donnez ou recyclez vos meubles.



Association



Magasin



Déchèterie

<https://quefairedemesdechets.fr>