



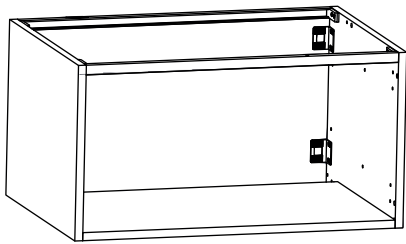
\$P23298272\$Hpicking

62

**OSKAB**<sup>®</sup>  
POUR TOUS

# Caisson sous vasque H35 CSVH35

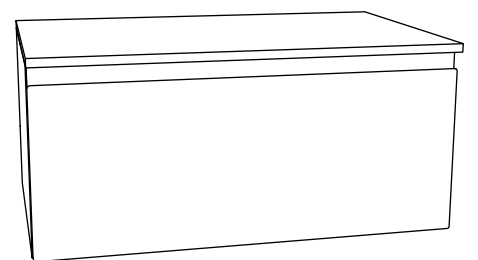
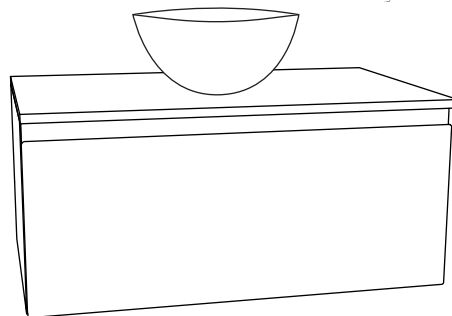
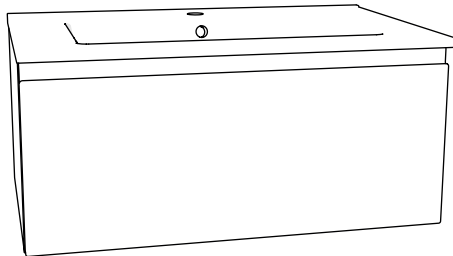
Retrouvez toutes les informations sur [www.oskab.com](http://www.oskab.com)

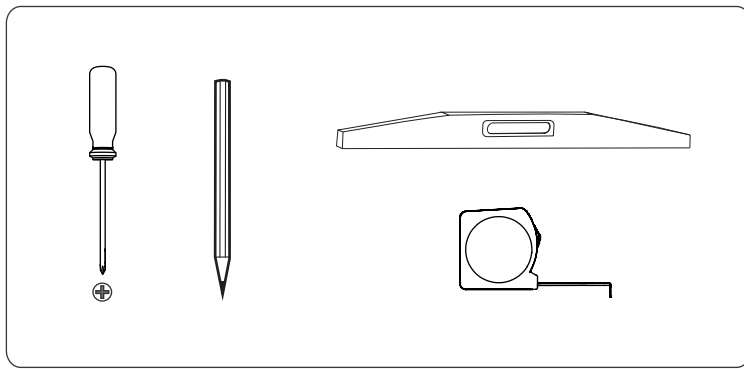


· H.35 x L.60 x P.48 cm

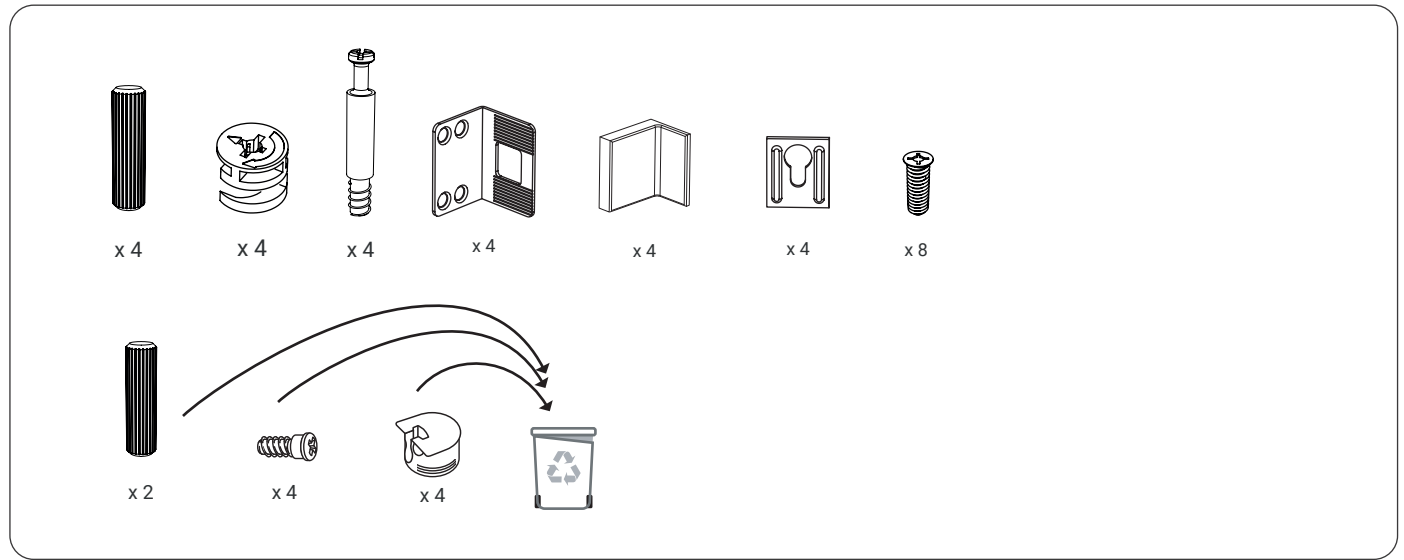


· H.35 x L.80 x P.48 cm

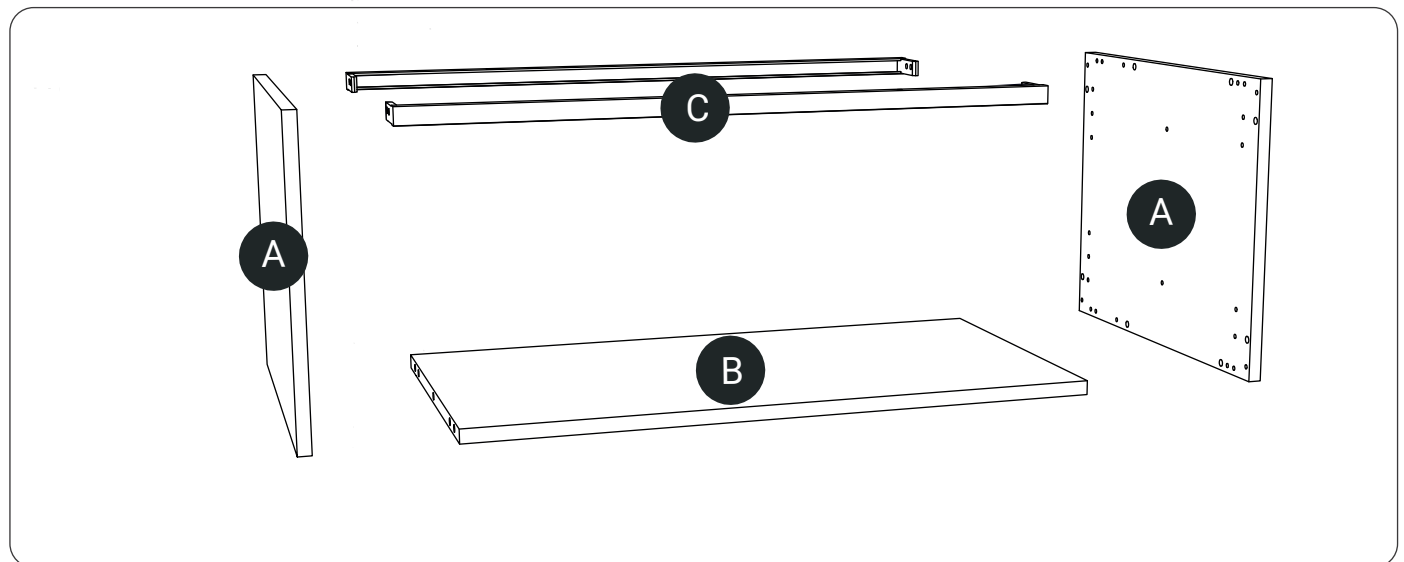




· CONTENU DU SACHET N° 56



· STRUCTURE MEUBLE

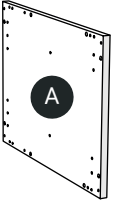


**IMPORTANT**

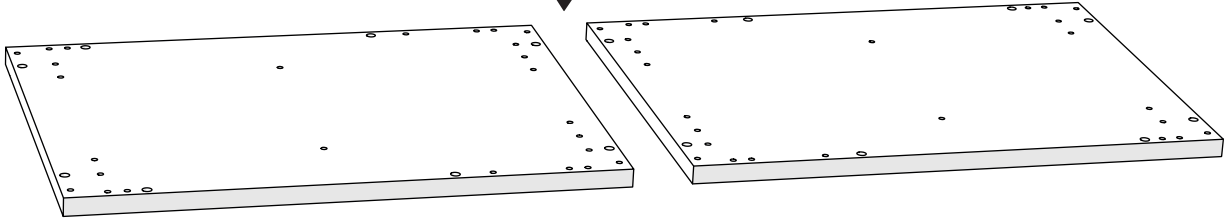
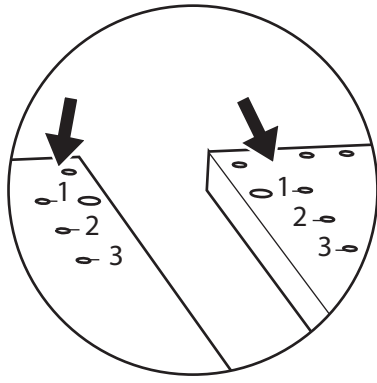
Pour éviter tout risque il faut choisir des fixations murales adaptées. Pour cela adressez-vous à un spécialiste.

En cas de mur tendre (placo® ; plâtre ; torchis, etc.), un renforcement du mur par un spécialiste est obligatoire pour éviter tout risque d'arrachement.

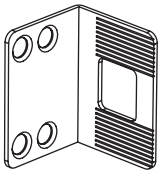
1



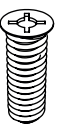
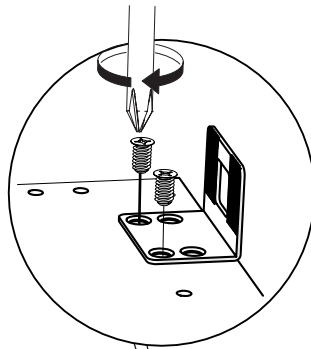
x 2



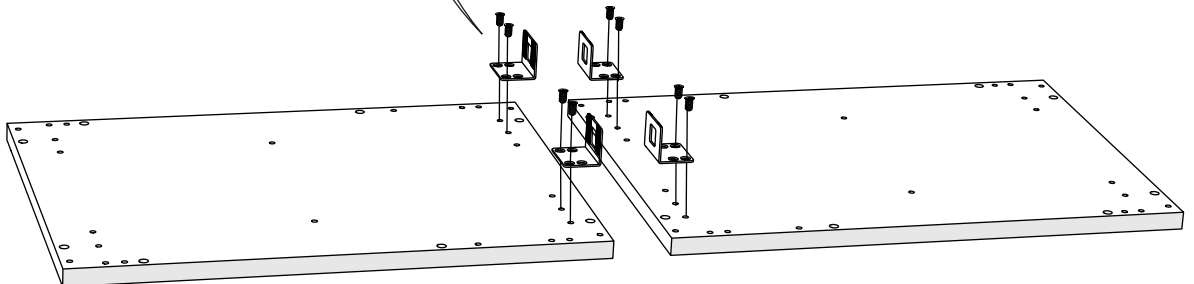
2



x 4



x 8



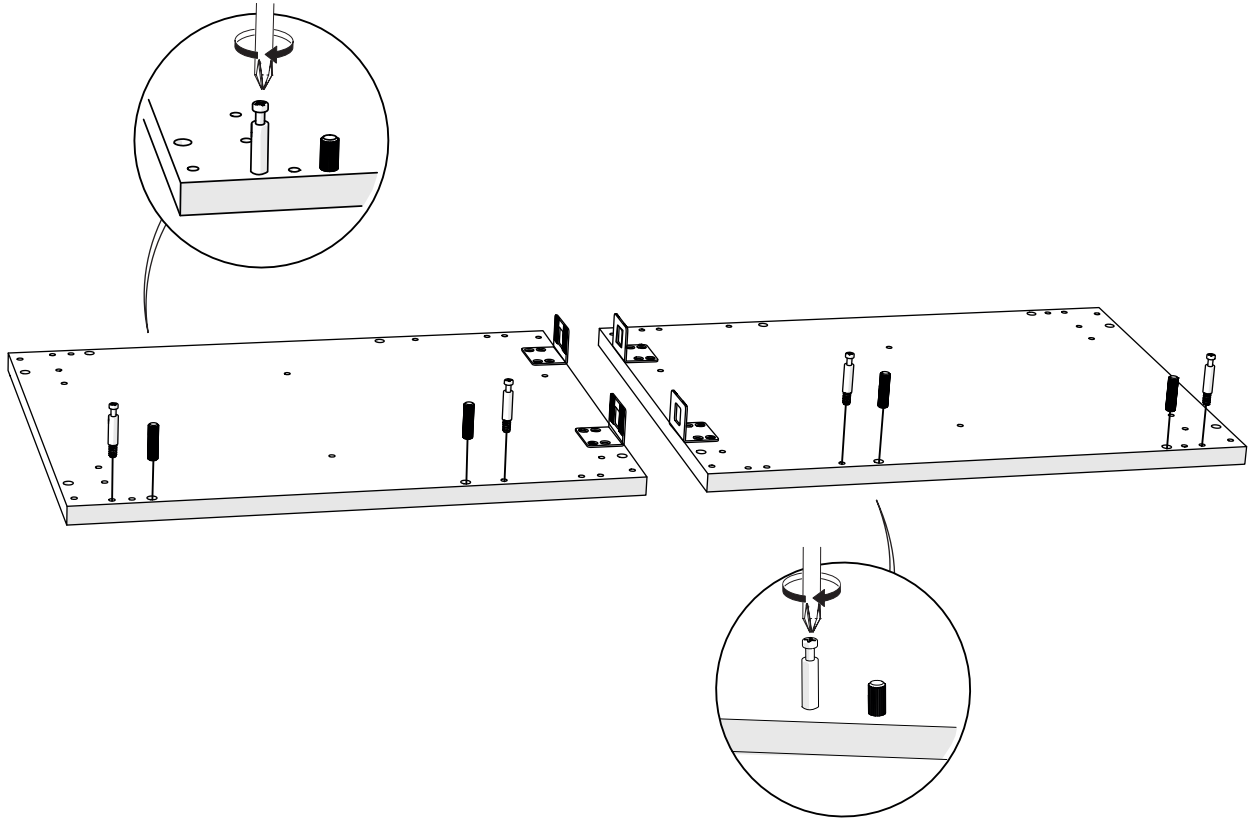
3



x 4



x 4



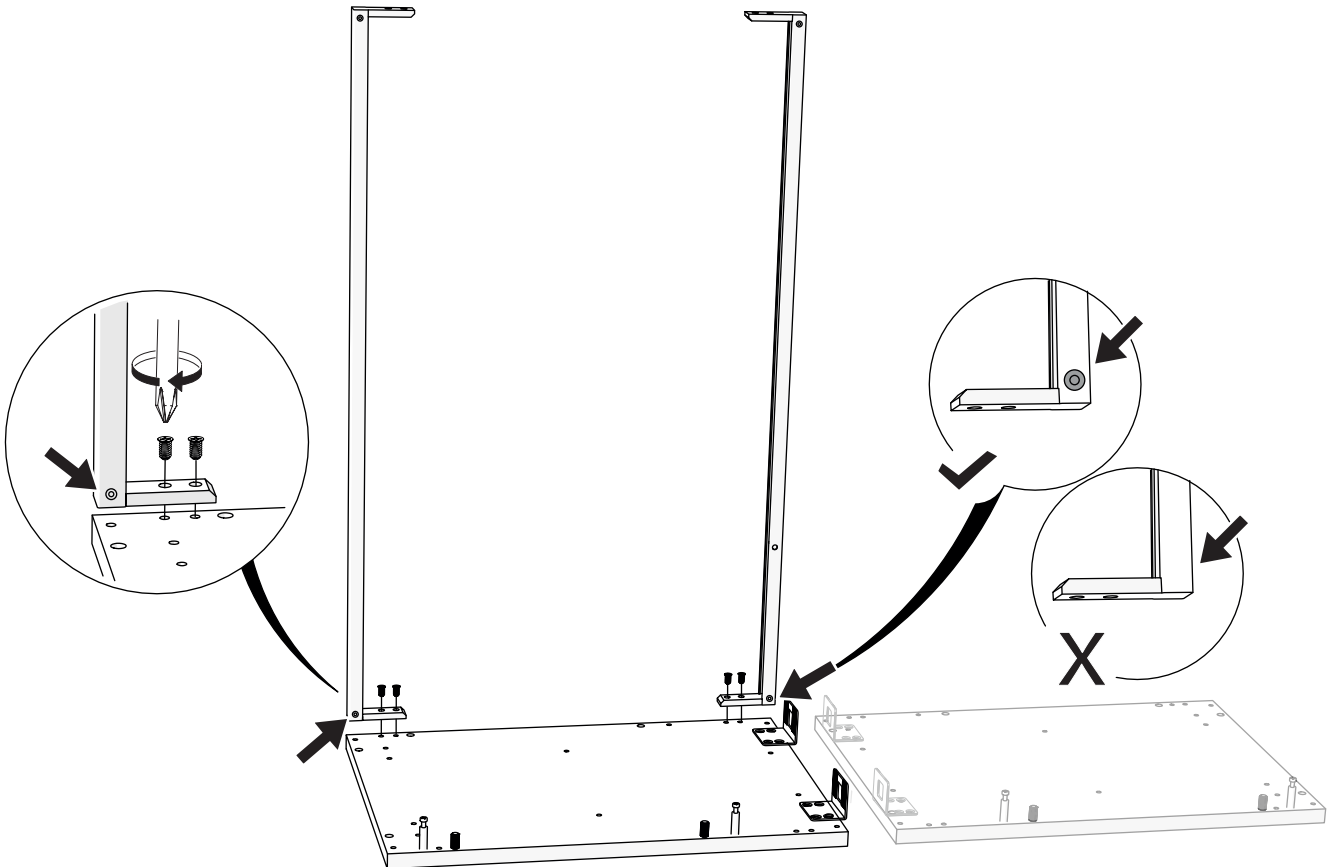
4



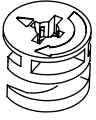
x 4



x 2



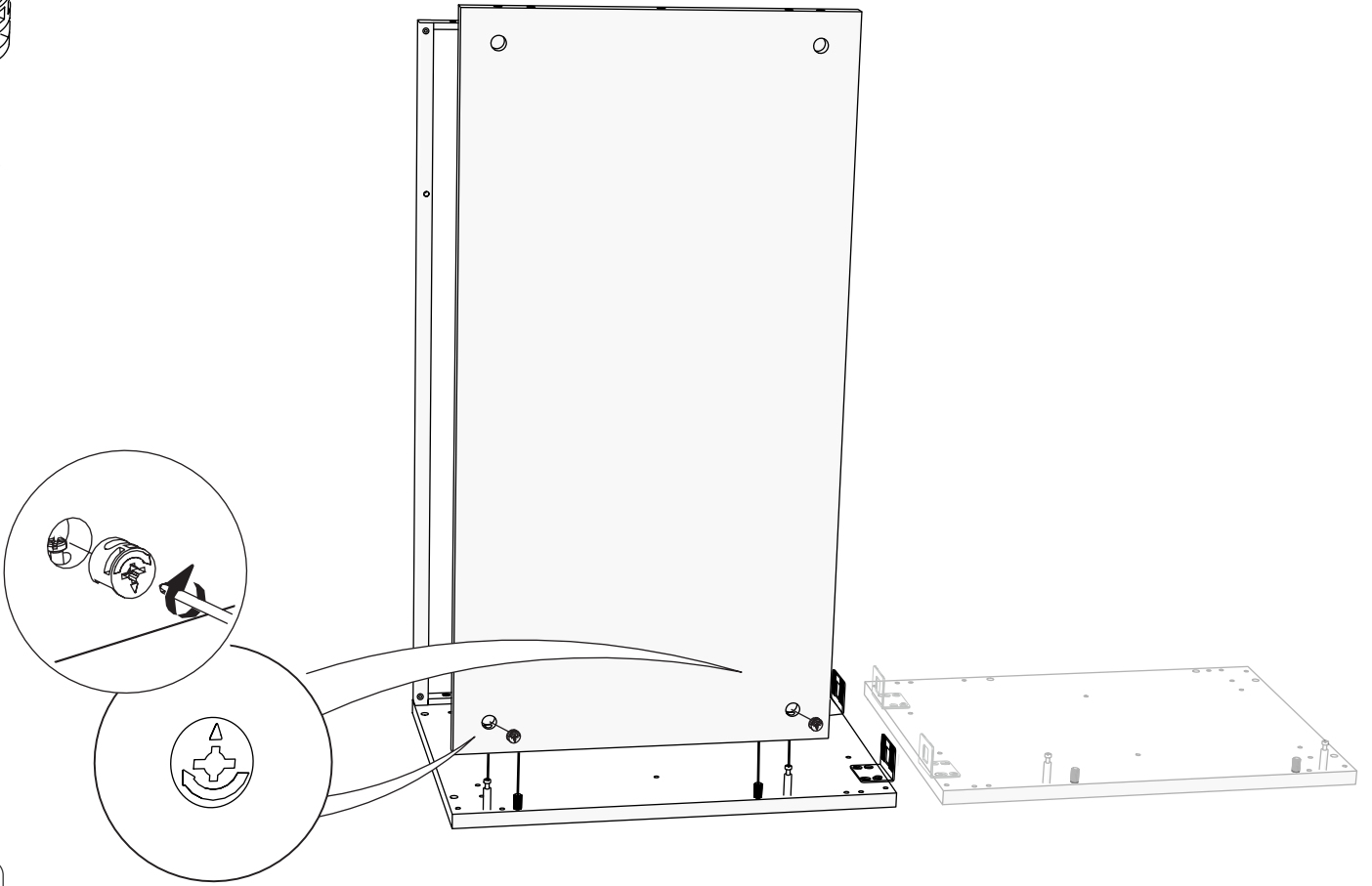
5



x 2



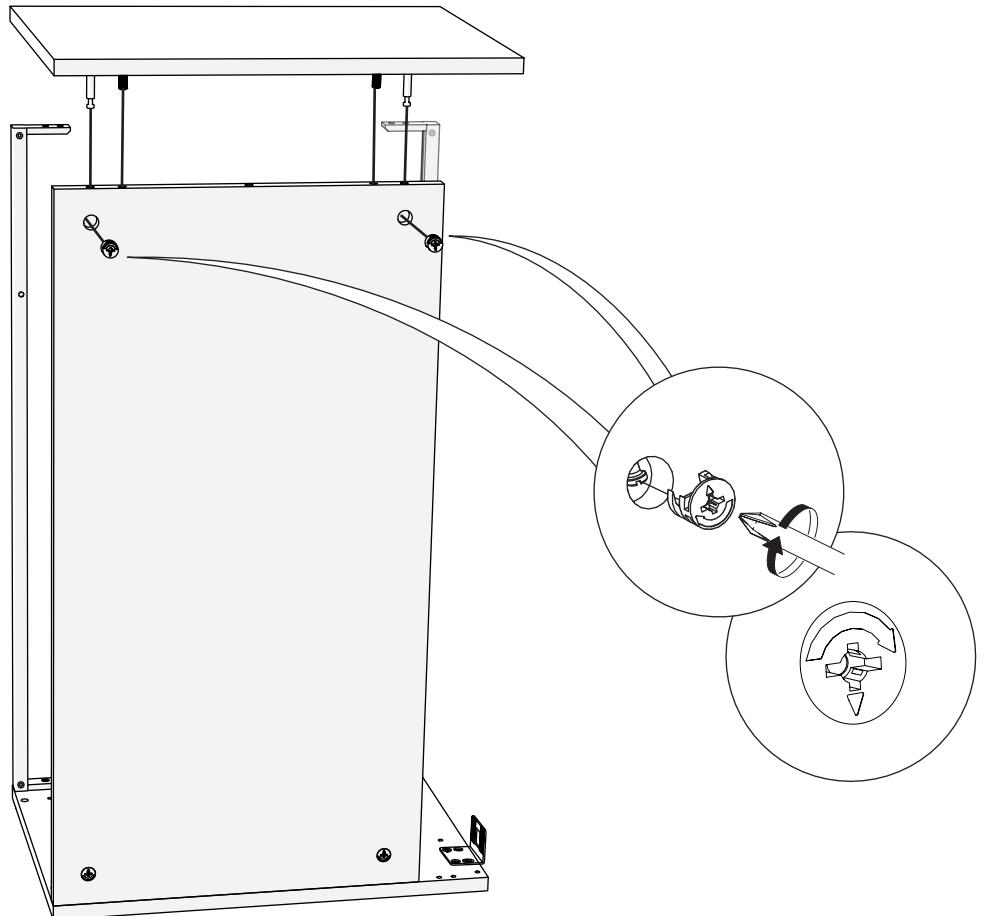
x 1



6



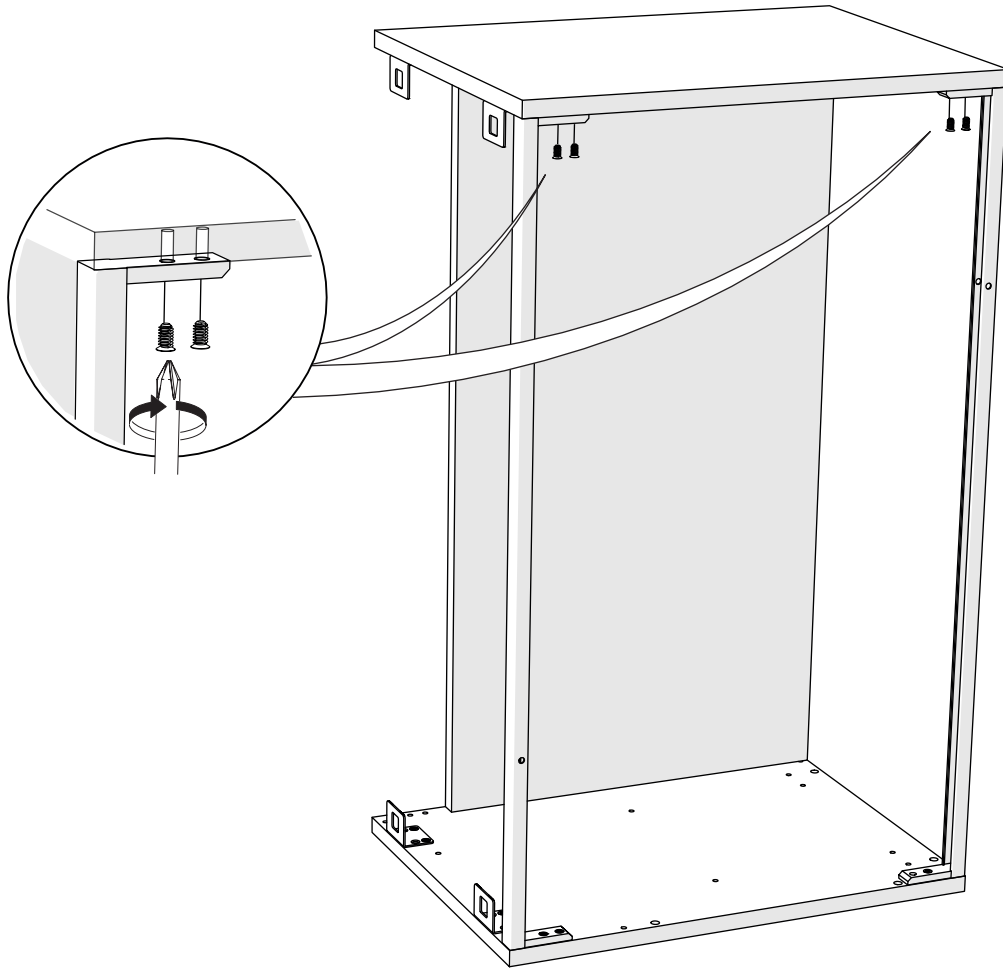
x 2



7



x 4

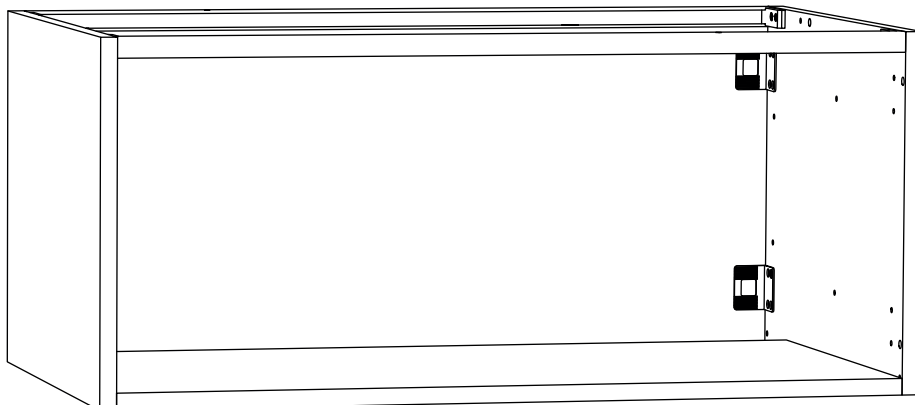


### IMPORTANT

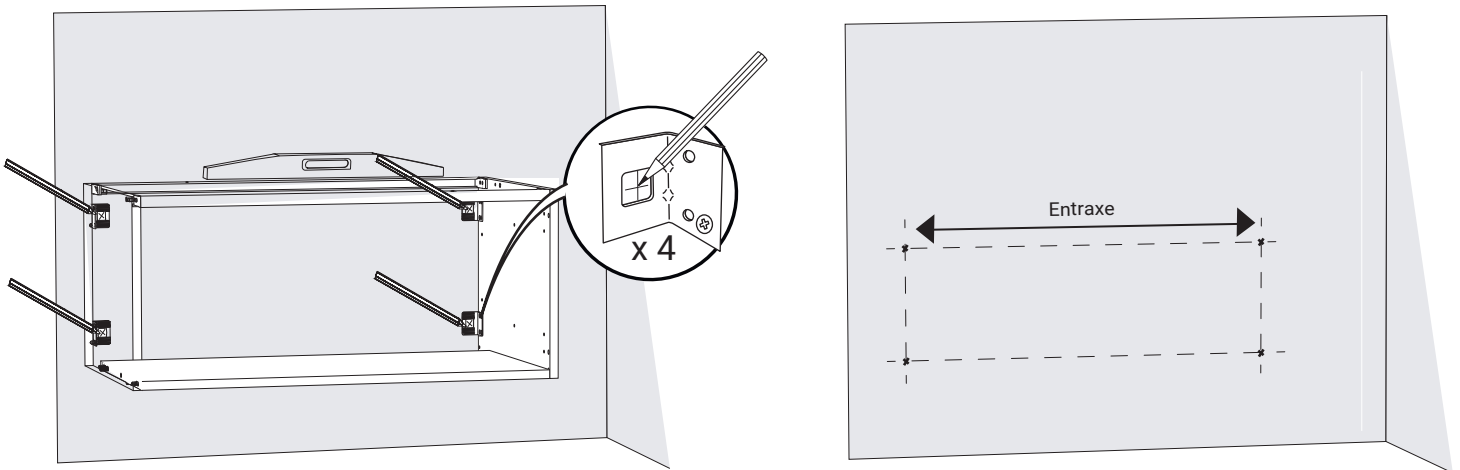
Pour éviter tout risque il faut choisir des fixations murales adaptées. Pour cela adressez-vous à un spécialiste.

En cas de mur tendre (placo® ; plâtre ; torchis, etc.), un renforcement du mur par un spécialiste est obligatoire pour éviter tout risque d'arrachement.

®



8



Vérifier l'horizontalité et l'entraxe des points repérés

Largeur du caisson	60 cm	80 cm
Entraxe	53 cm	73 cm

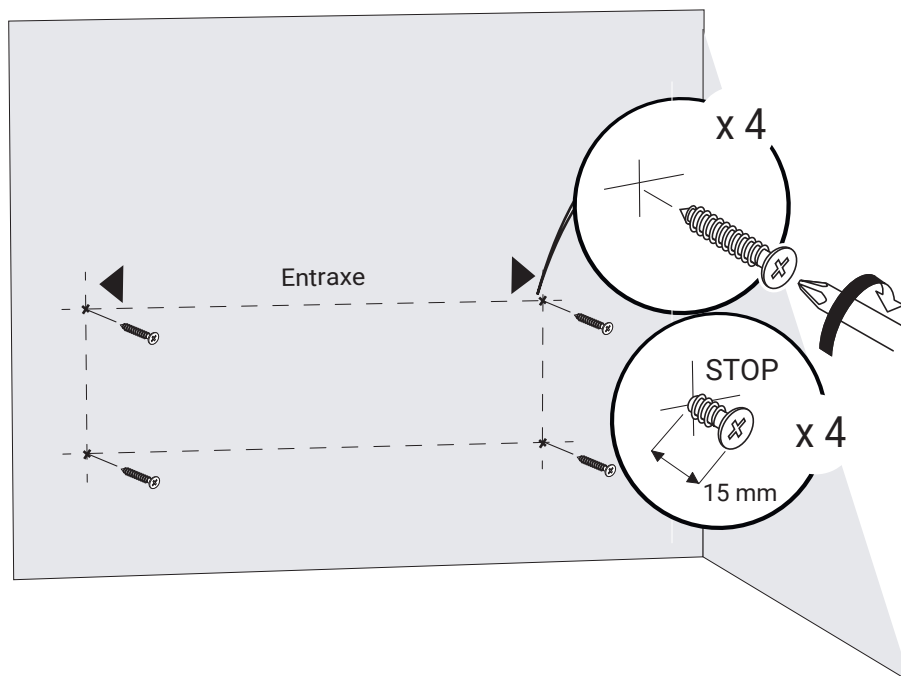
9



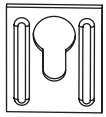
### IMPORTANT

Pour éviter tout risque il faut choisir des fixations murales adaptées. Pour cela adressez-vous à un spécialiste.

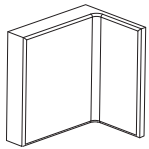
En cas de mur tendre (placo® ; plâtre ; torchis, etc.), un renforcement du mur par un spécialiste est obligatoire pour éviter tout risque d'arrachement.



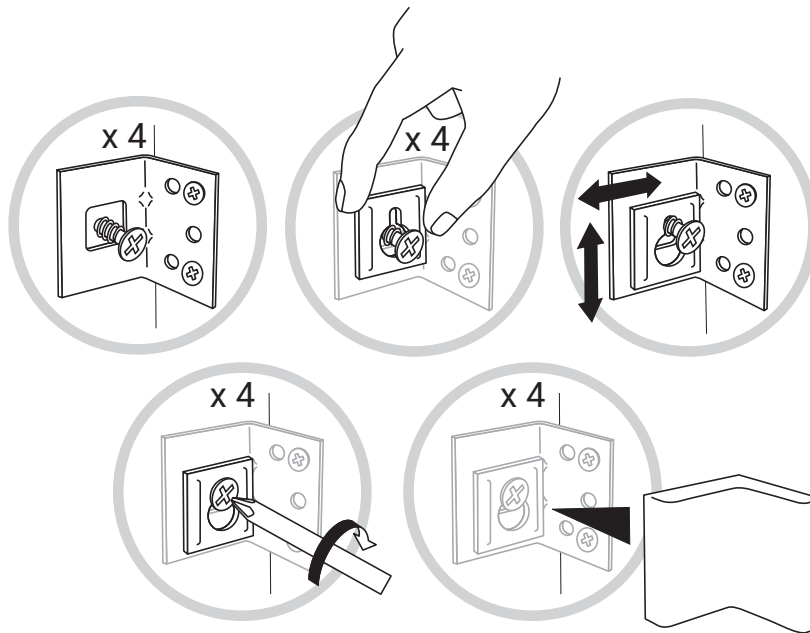
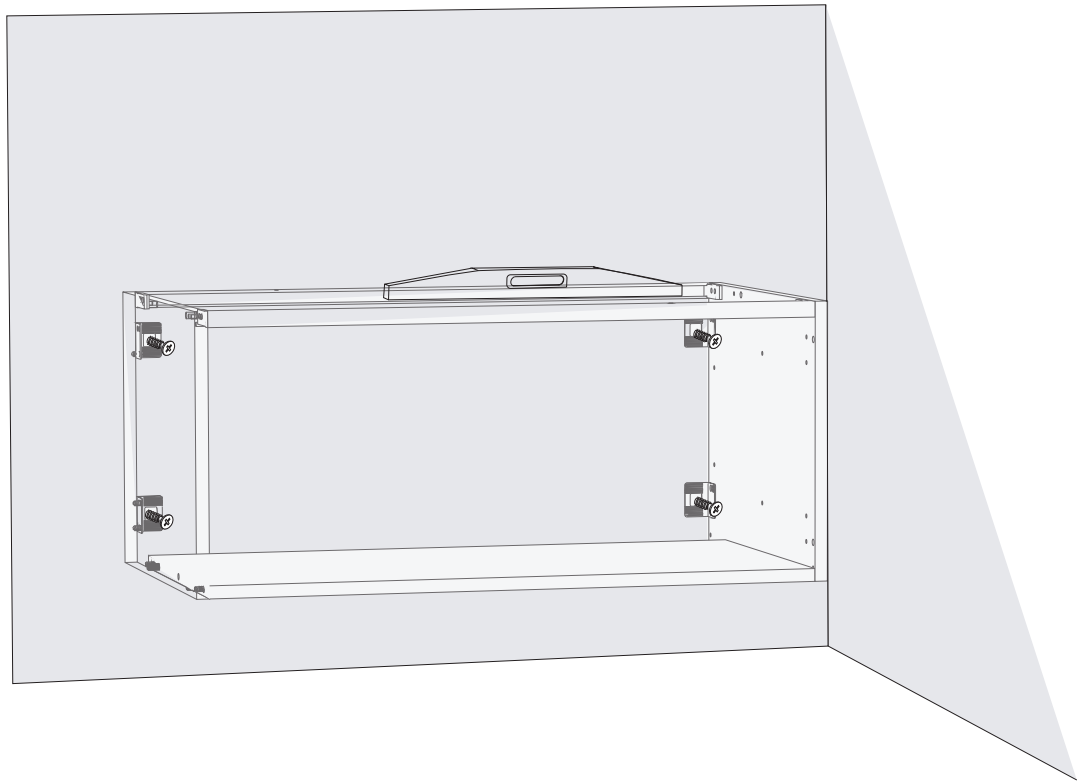
10



x 4



x 4



Ajuster la position  
du meuble  
si nécessaire



# Tiroir

## Notice de montage TIR5

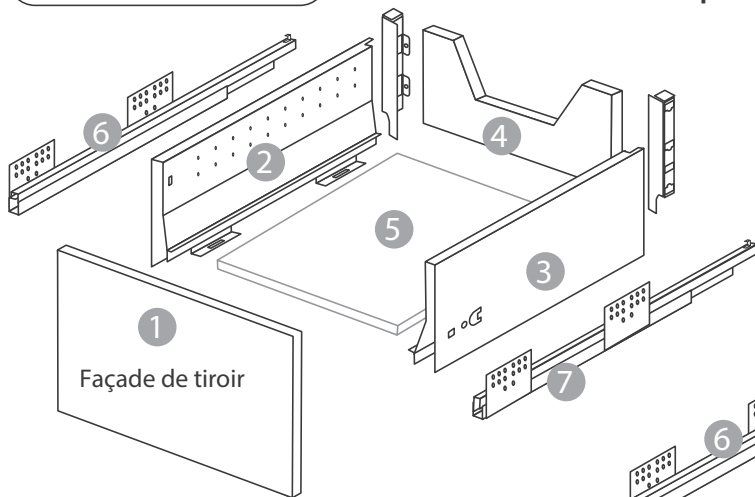
Retrouvez toutes les informations sur [www.oskab.com](http://www.oskab.com)

### Solution tiroir sur caissons bas

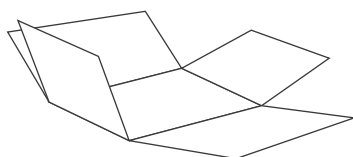
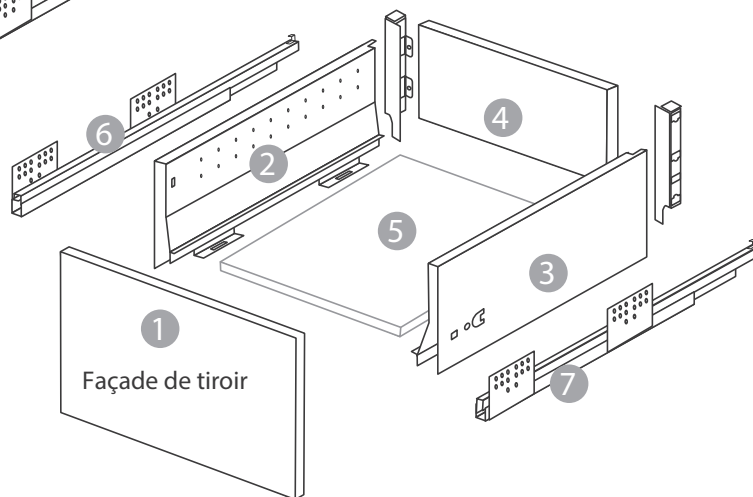
• H35



#### Structure du tiroir Tiroir sous vasque

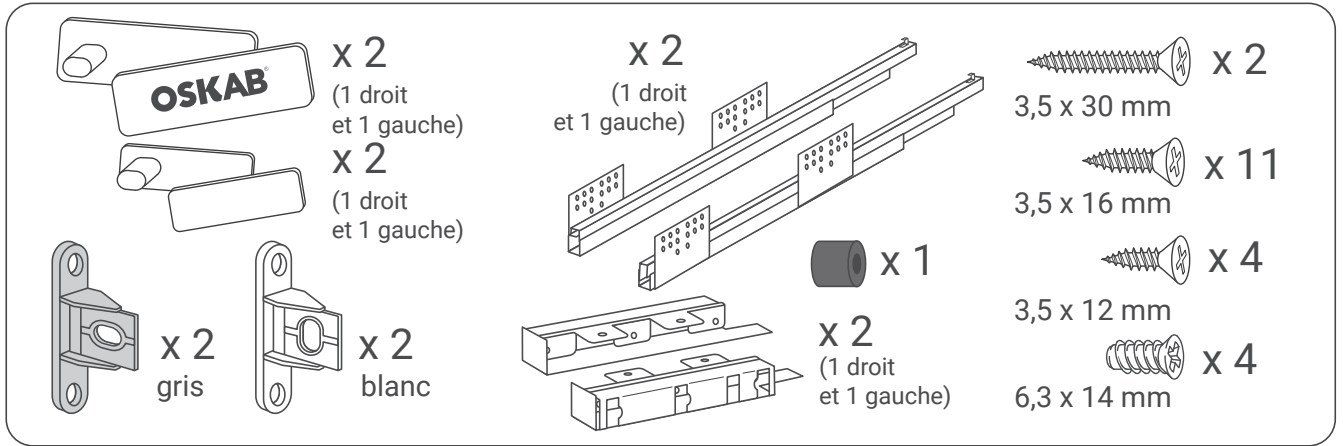


#### Structure du tiroir Tiroir rangement



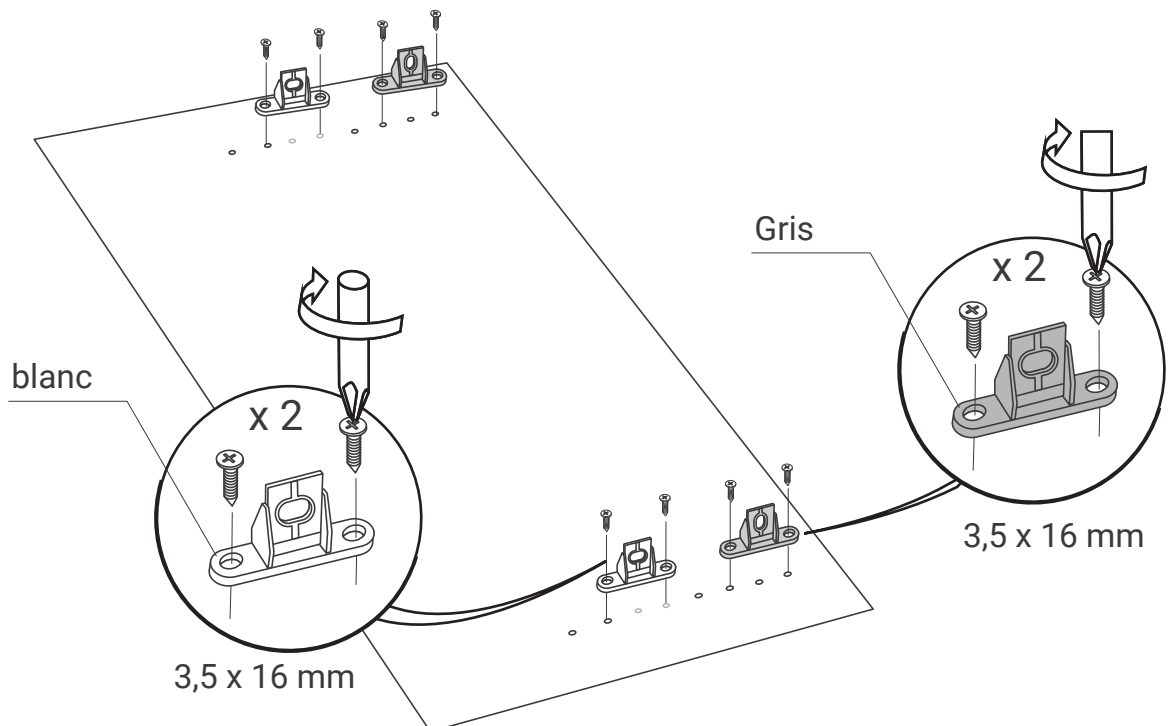
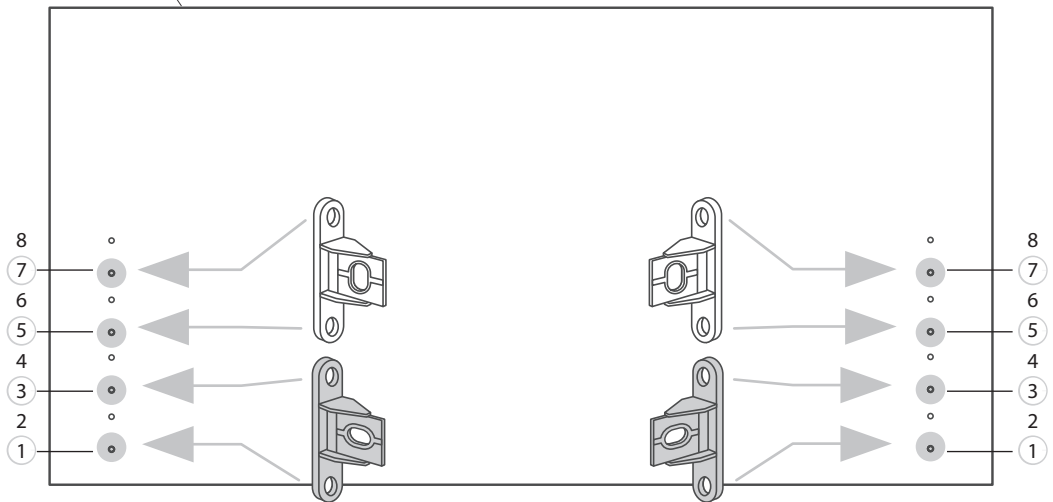
Idée : utilisez le carton vide posé sur le sol pour effectuer le montage du tiroir sans l'abîmer.

# Contenu dans le colis tiroir

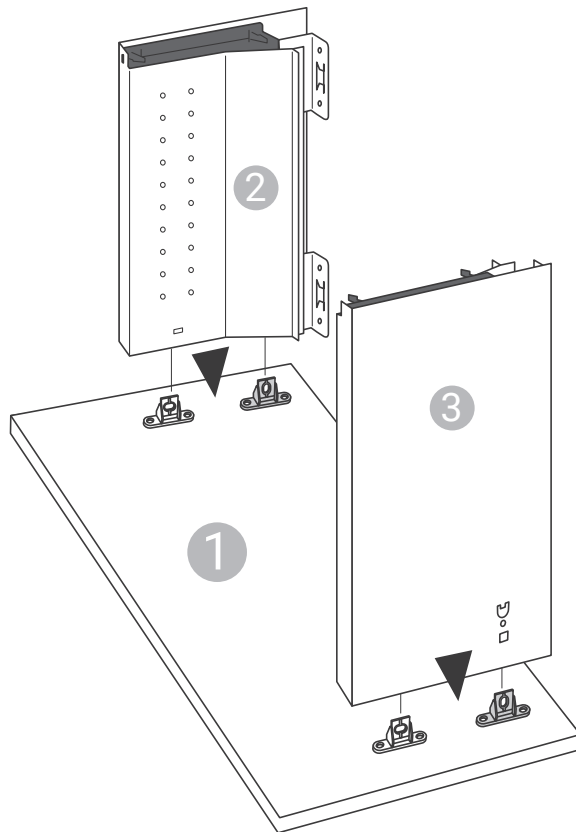


11

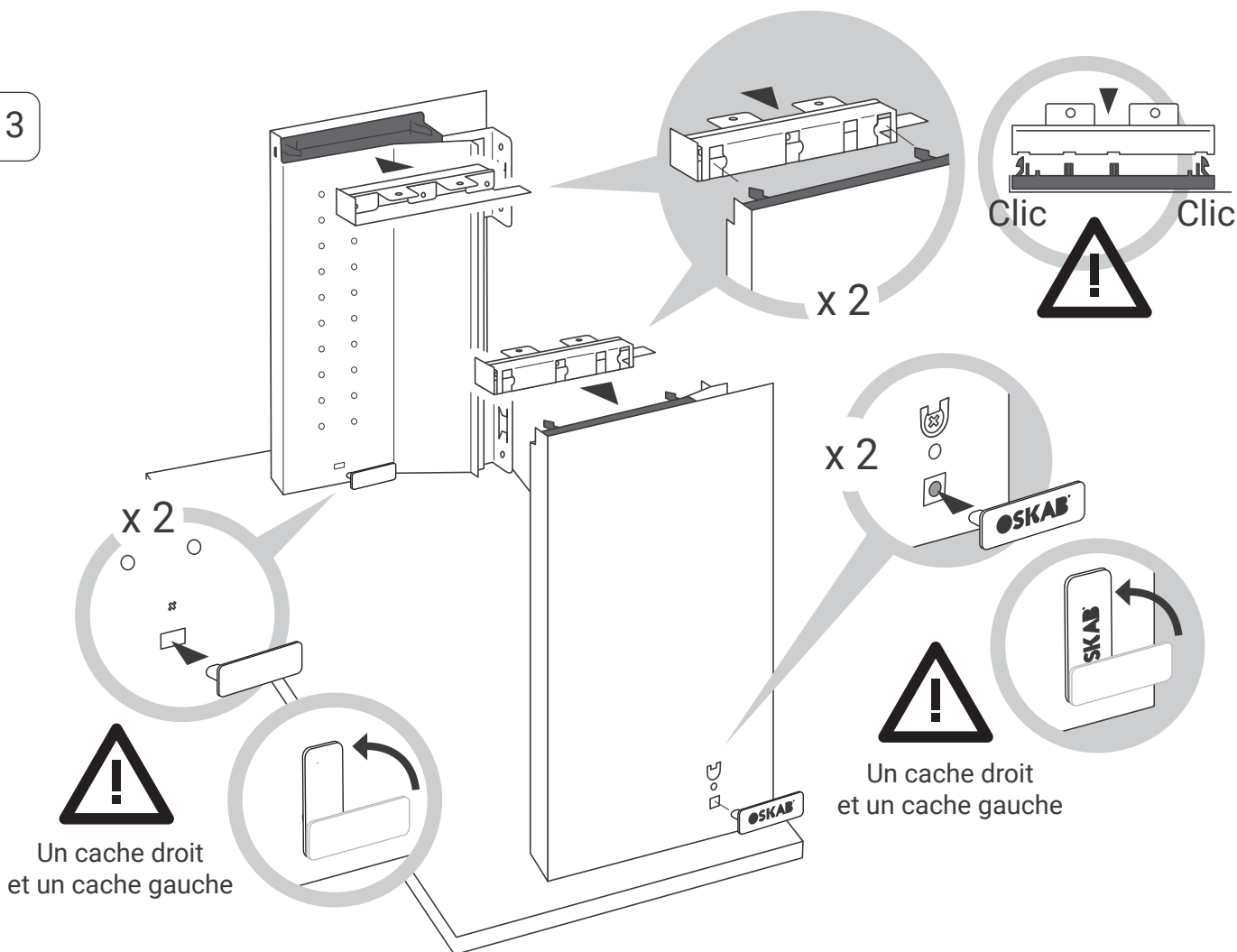
## Façade



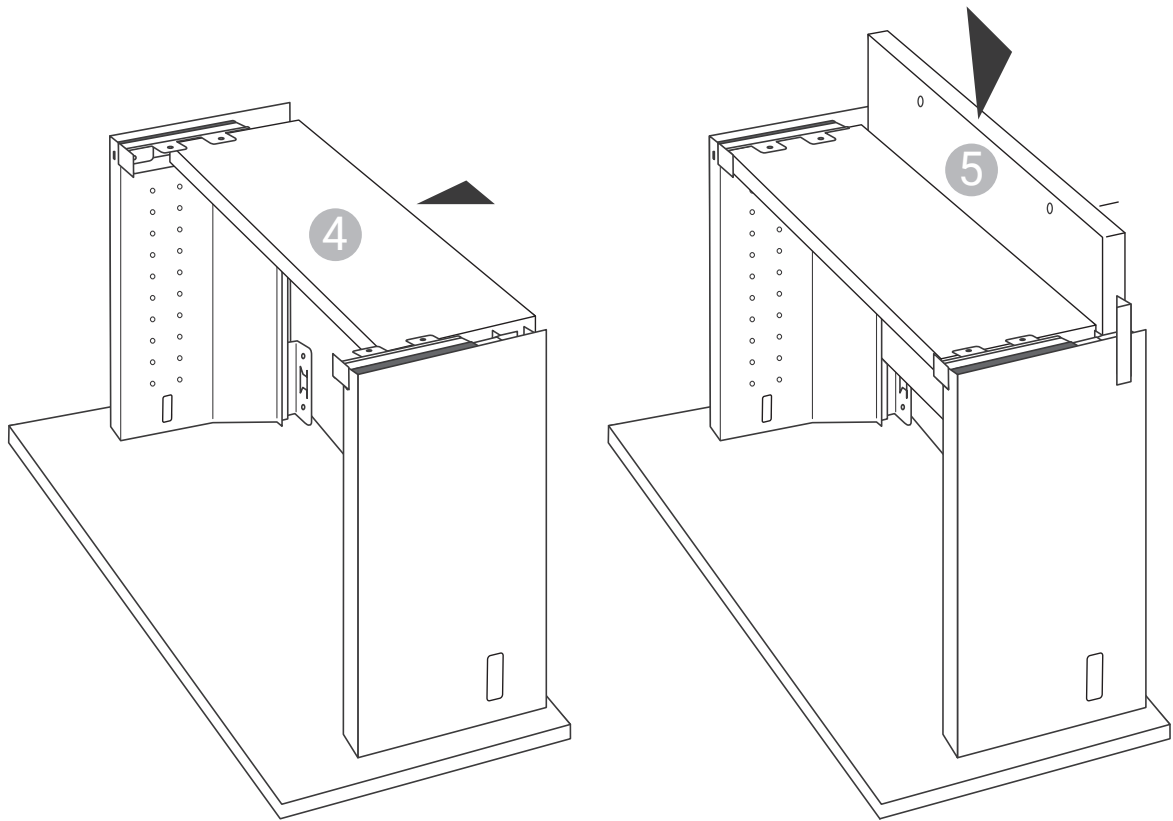
12



13



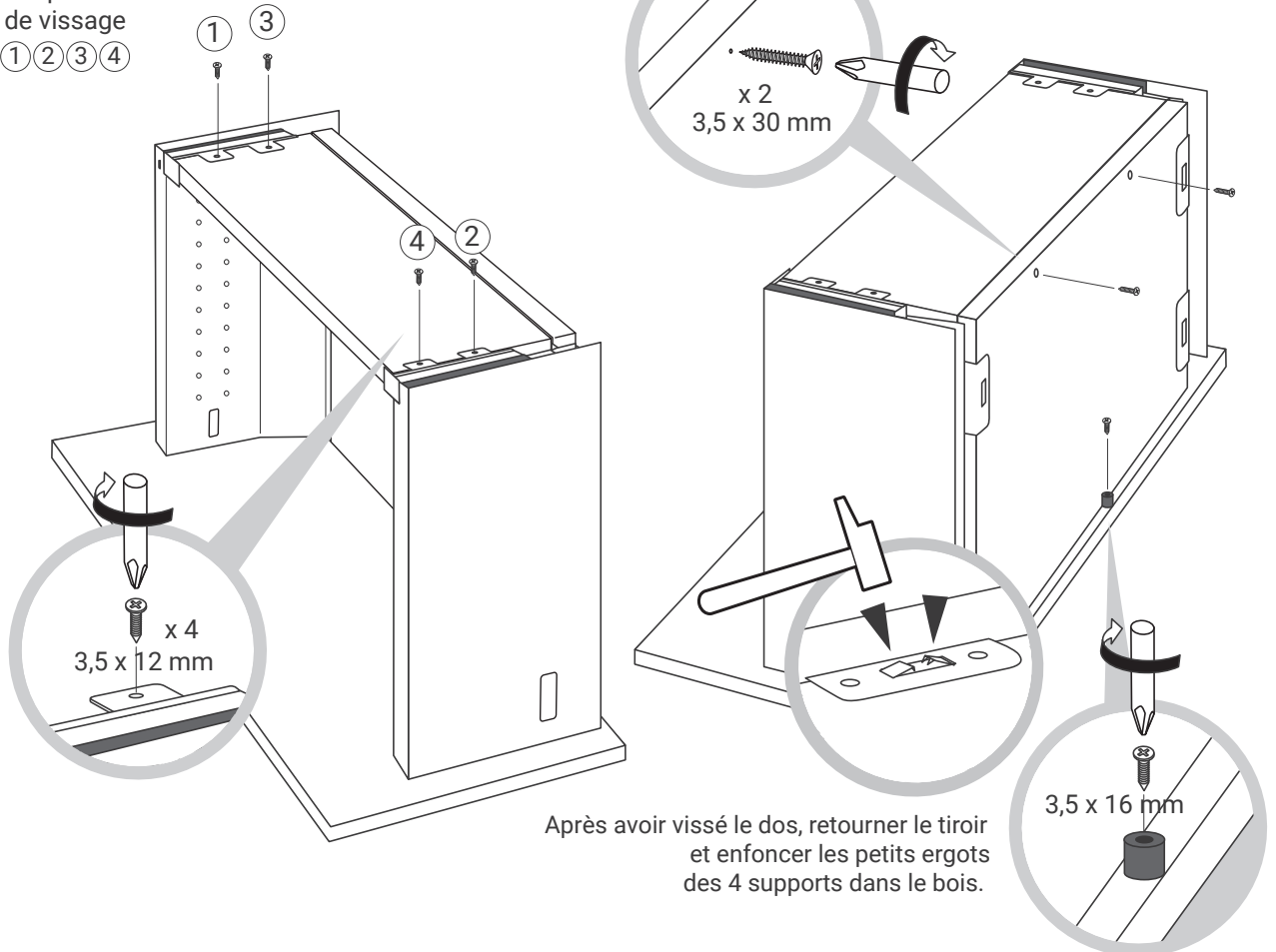
13



14

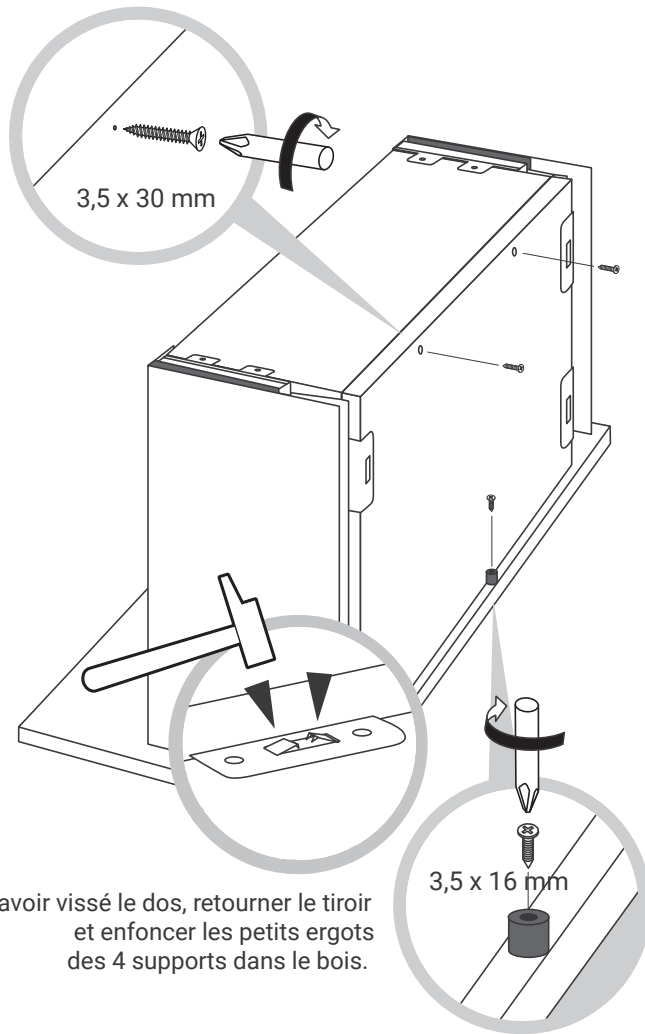
Respecter l'ordre de vissage

① ② ③ ④



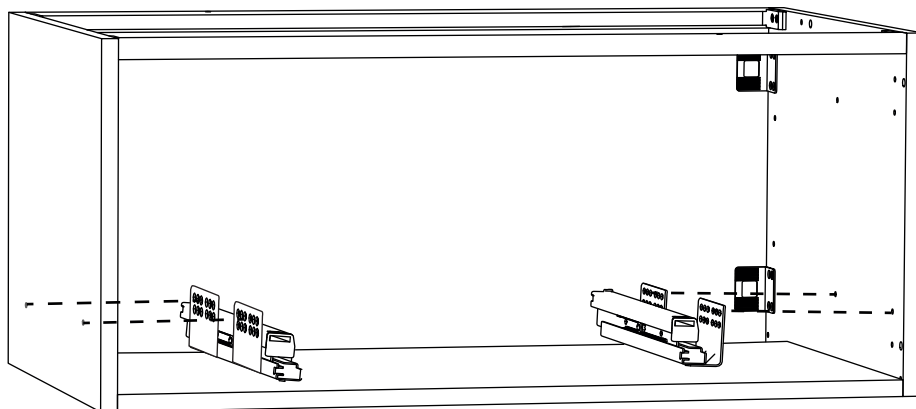
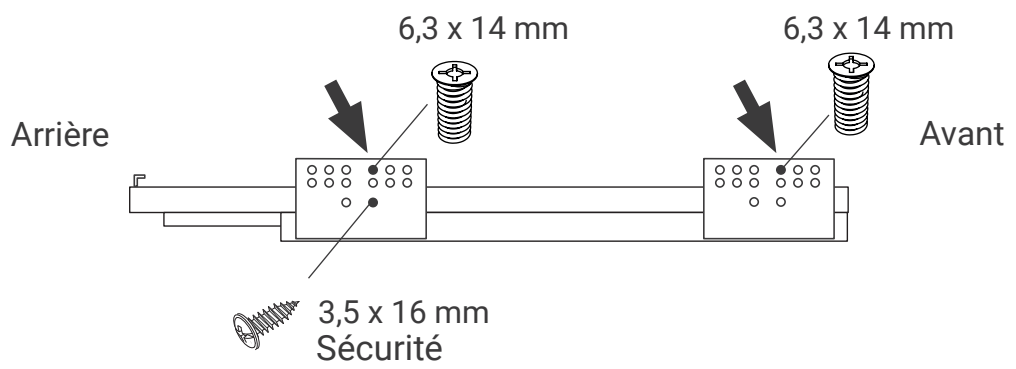
Après avoir vissé le dos, retourner le tiroir et enfoncer les petits ergots des 4 supports dans le bois.

14



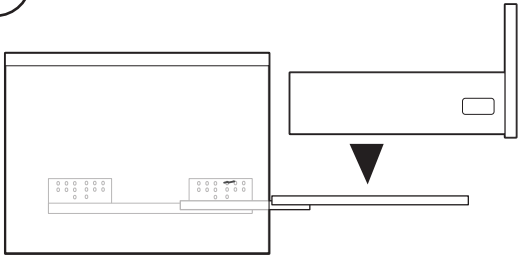
Après avoir vissé le dos, retourner le tiroir et enfoncer les petits ergots des 4 supports dans le bois.

15

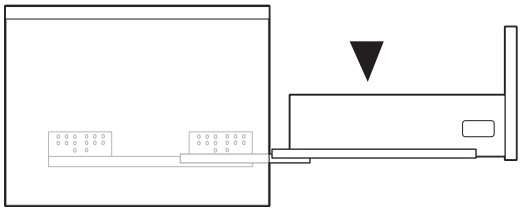


16

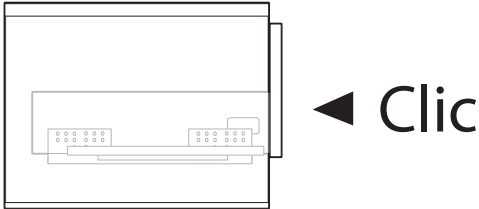
1



2

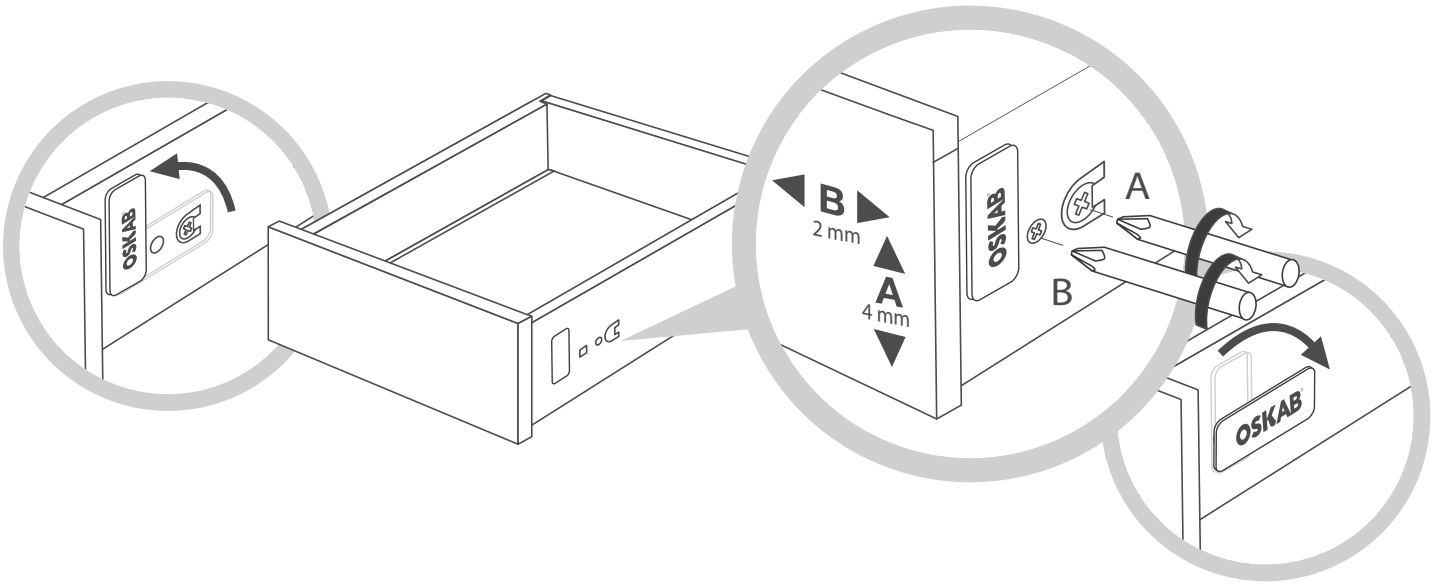


3



Ouvrir et fermer 2 fois le tiroir pour le verrouiller sur la coulisse

17



## · POUR FINIR



Plan vasque PV 1.0

Vasque à poser : Vap1

Vasque à poser semi-encastée : Vapse1

Plan de toilette à dimension : PDTAD 1.0

## · ENTRETIEN

