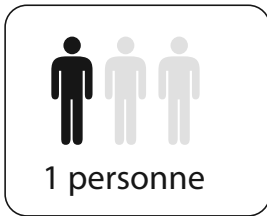


# Plan de toilette de salle de bains

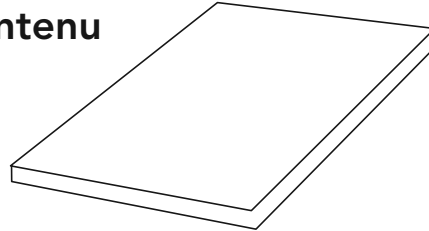
## Notice de montage

HAKEO  
**OSKAB**<sup>®</sup>  
POUR TOUS

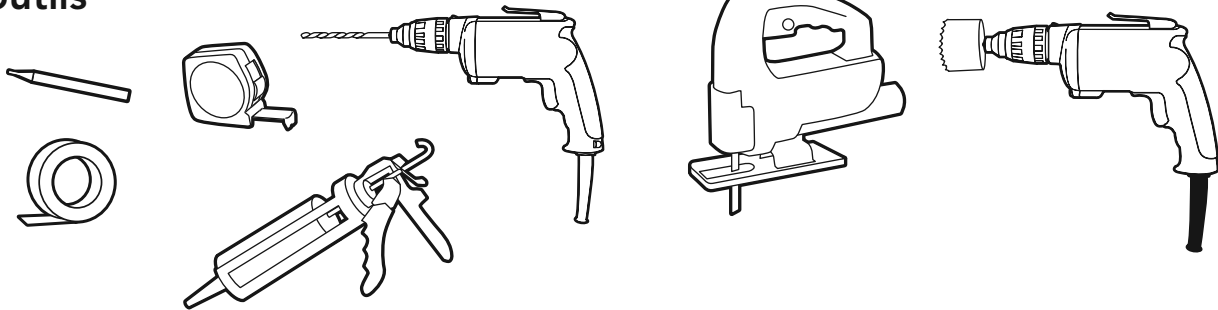
Retrouvez toutes les informations sur [www.oskab.com](http://www.oskab.com)



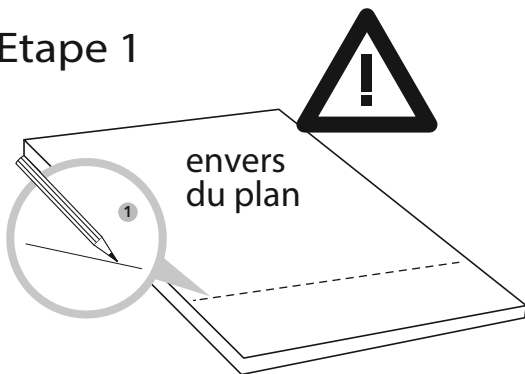
### Le contenu



### Les outils



### Etape 1



### INSTALLATION

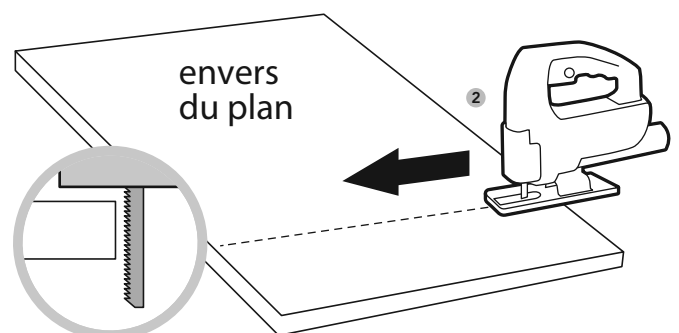
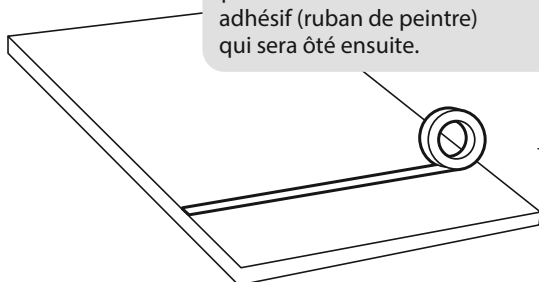
#### Etape 1 : Mise à dimension du plan de toilette.

Si besoin, vous pouvez recouper le plan de travail.  
Pour cela, tracez un trait à la bonne dimension  
à l'envers du plan. ①

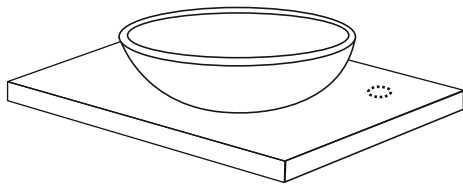
Découpez le ensuite à l'aide d'une scie électrique ou  
d'une scie à main à denture fine toujours sur l'envers. ②

#### Astuce

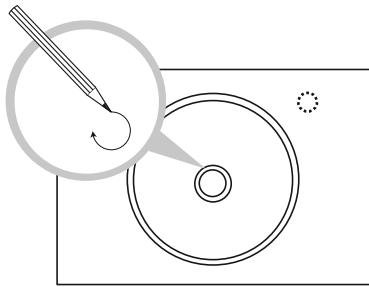
Pour éviter les éclats, couvrir la  
zone de découpe sur l'endroit du  
plan de travail avec du ruban  
adhésif (ruban de peintre)  
qui sera ôté ensuite.



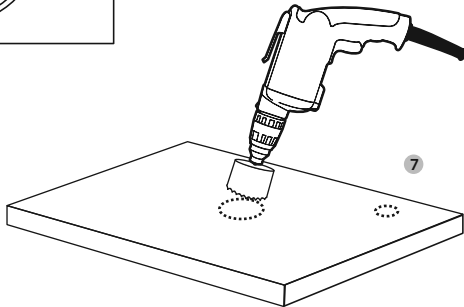
## Etape 2



6



endroit  
du plan



7

### Etape 2 : Découper l'emplacement de la bonde et du robinet.

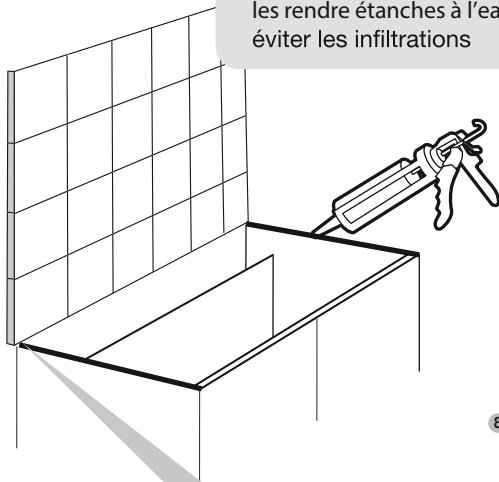
Posez votre vasque à poser, ainsi que le robinet sur l'endroit de votre plan. 6

A l'aide d'un crayon à papier, faire le contour du trou de la bonde et de l'embase du robinet.

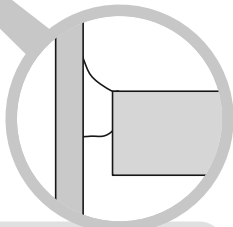
Découpez à l'aide d'une scie cloche adaptée au diamètre de perçage. 7

## Etape 3

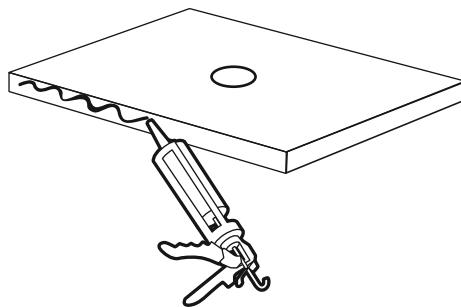
Avant le raccordement, enduire de silicone les chants en contact pour les rendre étanches à l'eau et éviter les infiltrations



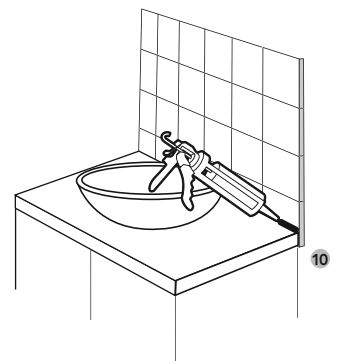
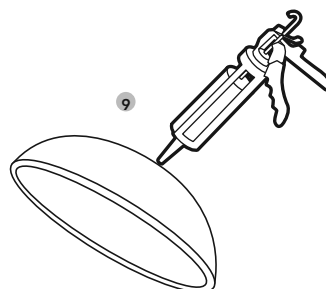
8



Pour les plans en contact avec un mur, laisser un espace de dilatation de quelques millimètres.



9



10

### Etape 3 : Montage

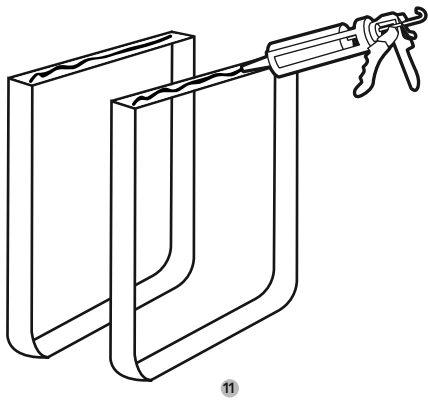
#### Option 1 : Montage sur meuble :

Appliquez du silicone sur les côtés du meuble puis silicosez l'arrière du plan de toilette. Puis poser le plan sur le meuble. 8

Silicosez la base de votre vasque à poser pour la coller sur le plan de toilette. 9

Enfin, faire un joint de silicone entre le mur et le plan de toilette pour éviter les infiltrations d'eau. 10

Laissez coller pendant 48h avant de vous en servir.



## Option 2 : Montage sur jambage :

Siliconez le plan de toilette sur les jambages.

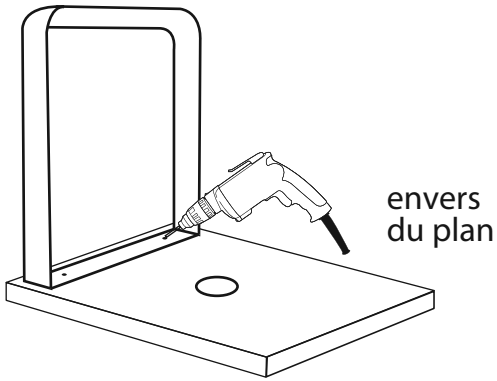
Puis, à l'aide des vis de fixations présentes dans les jambages, vissez sur l'envers du plan de toilette. 11

Siliconez le dos du plan au mur.

Puis, fixer les jambages au mur avec des fixations adaptées à votre type de mur (demandez conseil à un spécialiste) . 12

Siliconez la base de votre vasque à poser pour la coller sur le plan de toilette. 13

Enfin, faire un joint de silicone entre le mur et le plan de toilette pour éviter les infiltration d'eau. 14



Laissez coller pendant 48h avant de vous en servir.

