



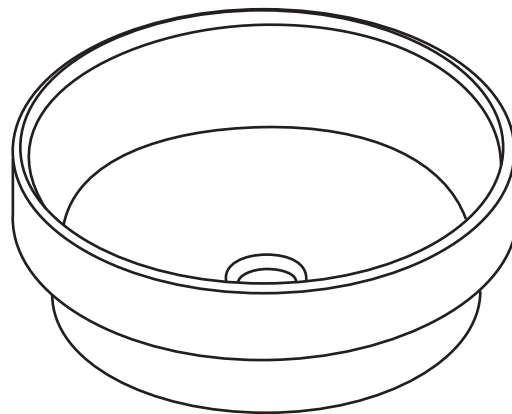
\$P19323008\$Hpicking

Vasque à poser semi-encastrée

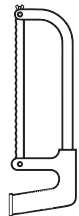
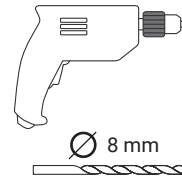
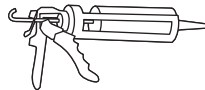
OSKAB[®]
POUR TOUS

Notice de montage

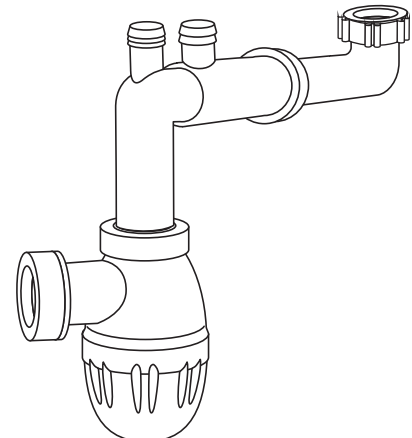
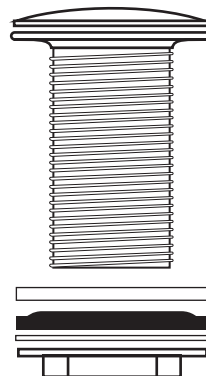
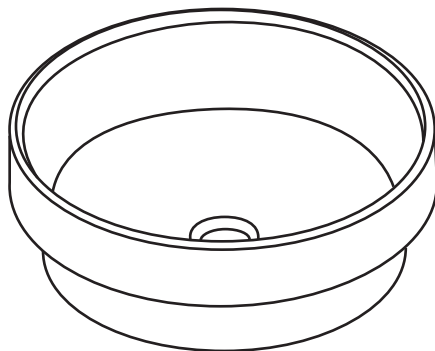
Retrouvez toutes les informations sur www.oskab.com



Les outils



Contenu des cartons



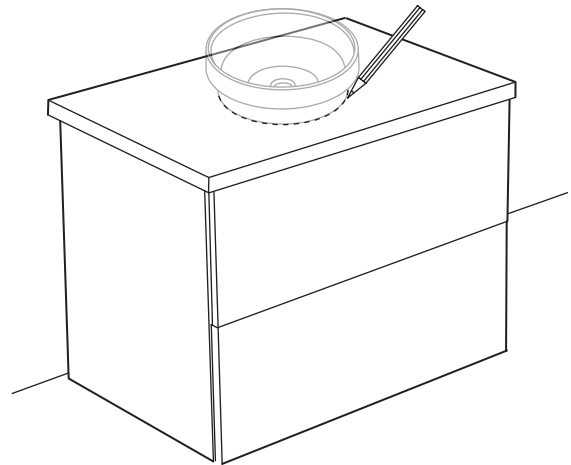
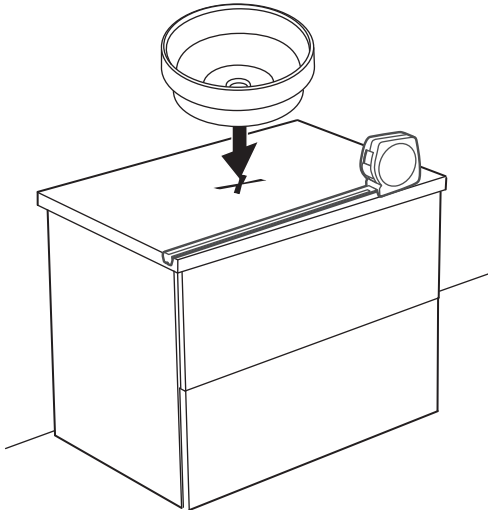
Etape 1

Perçage du plan de toilette

- Positionner la vasque sur le meuble, en la centrant sur la largeur. **Selon l'emplacement du trou de passage de la bonde et la position souhaitée du robinet**, ajuster la vasque en profondeur.
- Tracer sur le plan de toilette le contour de la vasque (diamètre de perçage 353 mm).



- En cas d'installation d'une seule vasque sur un meuble **L120 cm**, positionner celle-ci à droite ou à gauche. **L'installation centrée n'est pas adaptée.**

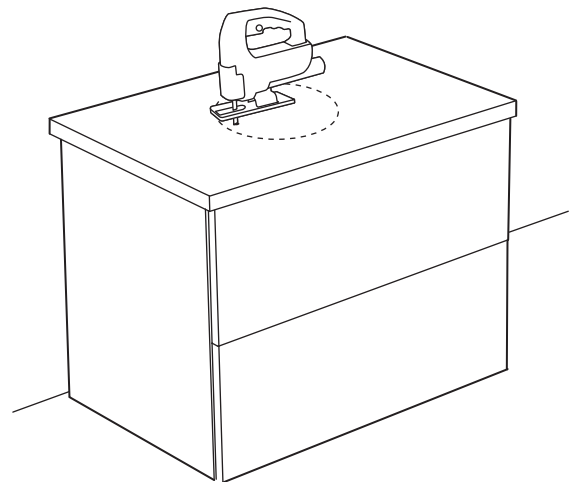
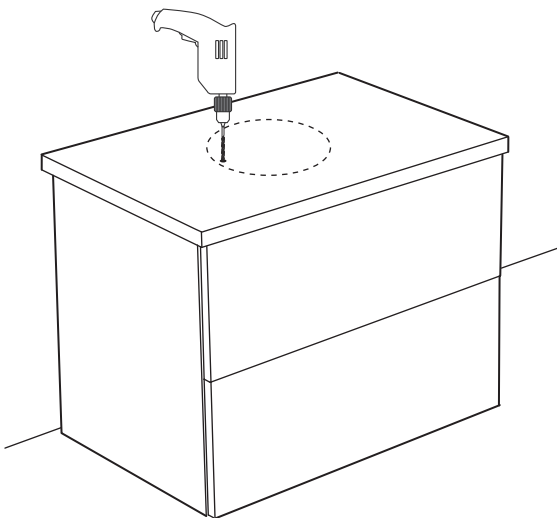


- Percer un trou à l'intérieur du tracé, à l'aide d'une perceuse.

- Insérer la lame de la scie sauteuse dans l'orifice.
- Découper en suivant le tracé.

Astuce :

- Pour éviter les éclats, prévoir une bande adhésive sur le trait de coupe.

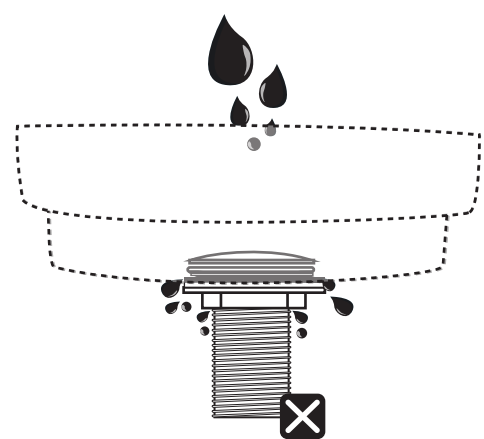
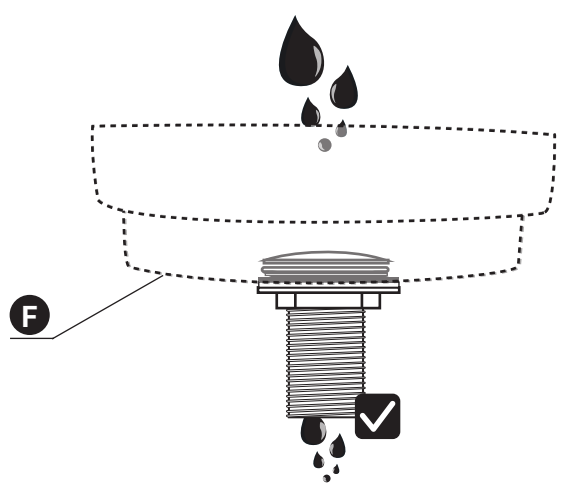
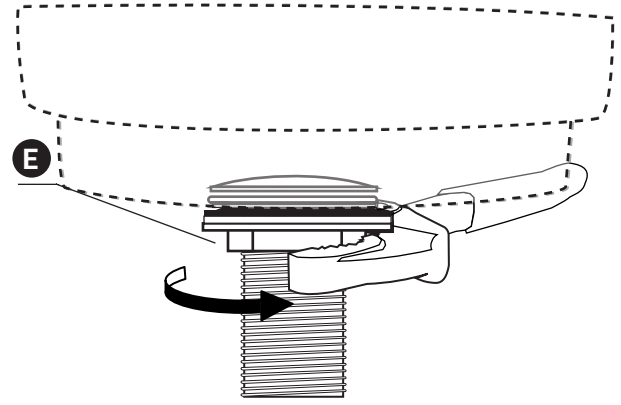
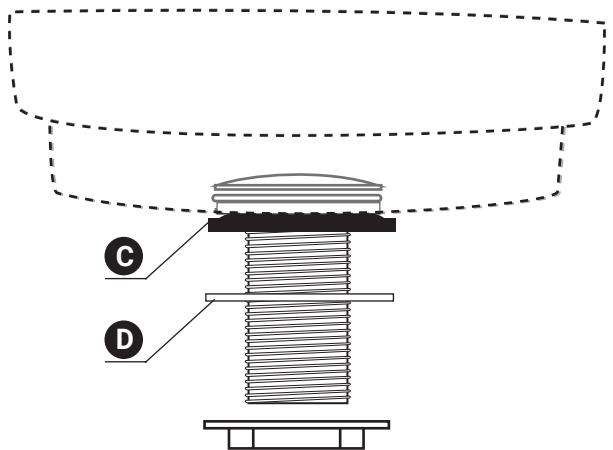
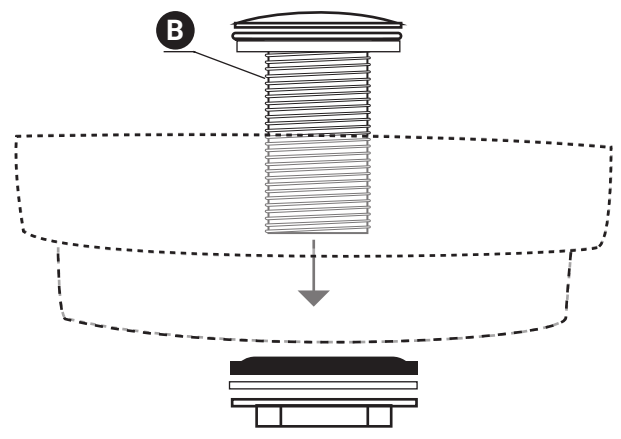
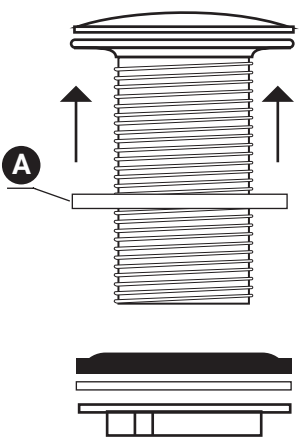




Etape 2

Fixation de la bonde sur la vasque

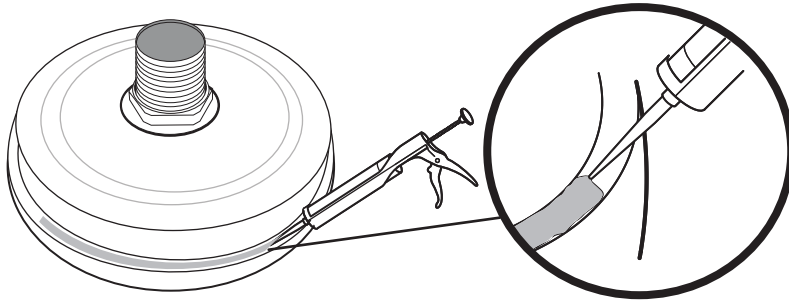
- A** - Placer le joint mousse sur la bonde.
- B** - Insérer la bonde dans la vasque.
- C** - Placer le second joint caoutchouc sur la bonde.
- D** - Si une rondelle rigide est fournie avec la bonde, insérer celle-ci sous le joint caoutchouc.
- E** - Visser l'écrou métallique à l'aide d'une clé multiprise.
- F** - Tester l'étanchéité de la bonde.



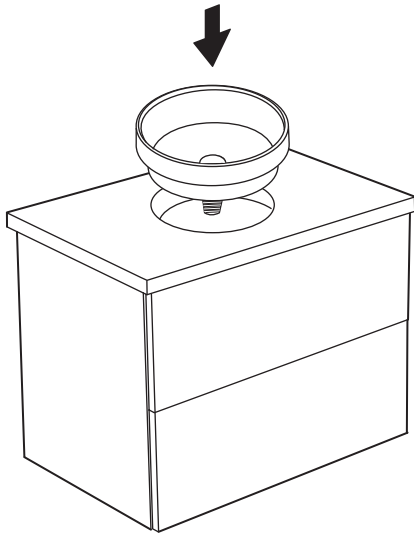
Etape 3

Fixation de la vasque sur le plan sur le toilette

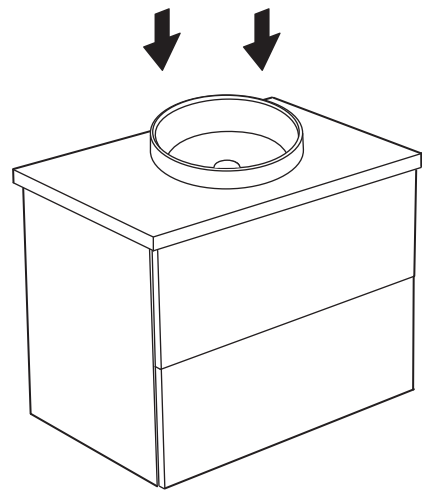
- Appliquer du Silicone-Colle sur le pourtour du dessous de la vasque.



- Poser la vasque sur le plan de toilette.



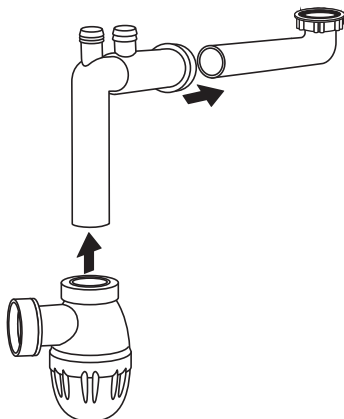
- Presser fortement.
Essuyer les débords éventuels.



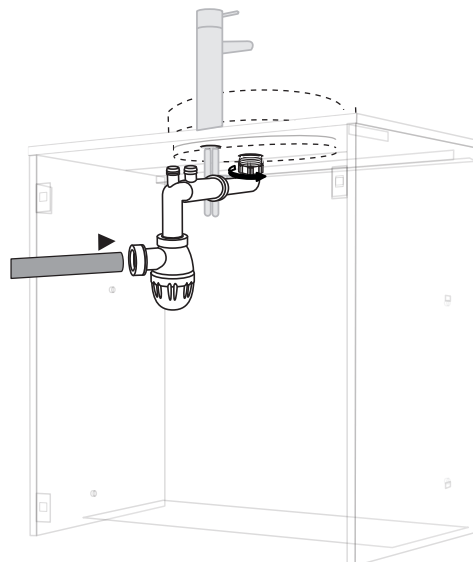
Etape 4

Installation du système de vidage

- Assembler le système de vidage.
Recouper la tubulure si besoin à l'aide d'une scie.



- Visser l'écrou du système de vidage sur la tige filetée de la bonde.



- Raccorder le siphon à votre évacuation d'eau.



24H