



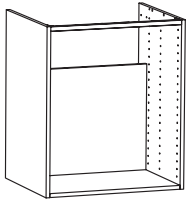
\$P22160002\$Hpicking

# Plan de toilette à dimension PDTAD 1.0

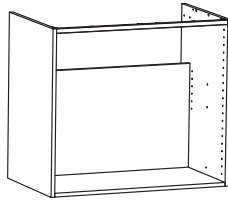
Retrouvez toutes les informations sur [www.oskab.com](http://www.oskab.com)

## OPTION A

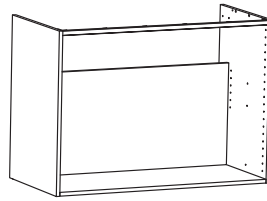
Compatible meuble profondeur 40 ou 50 cm



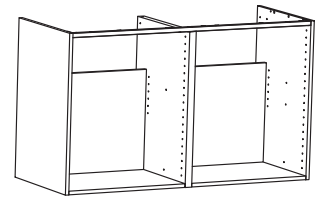
L60



L80



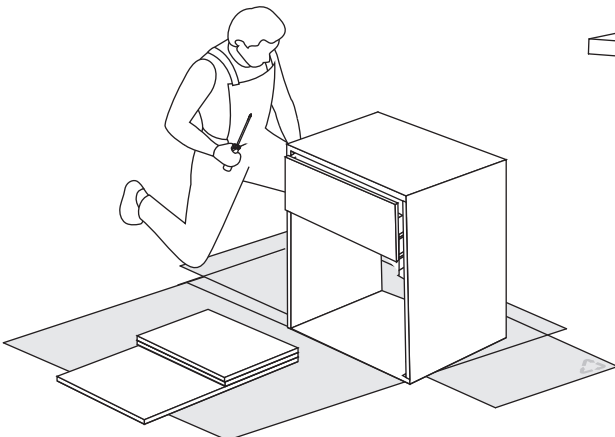
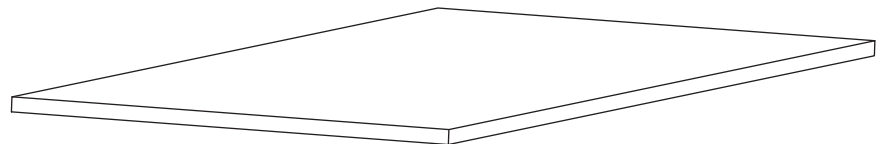
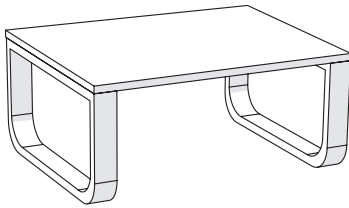
L100



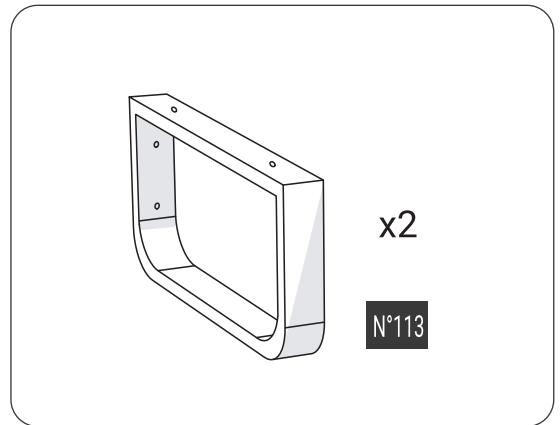
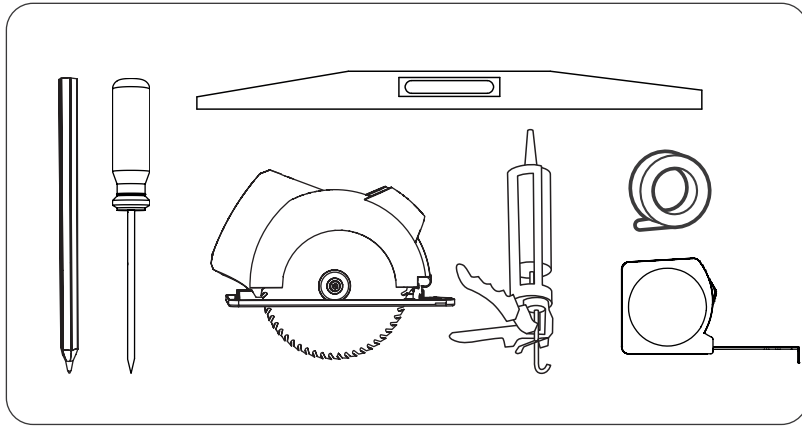
L120

## OPTION B

Compatible profondeur 50 cm

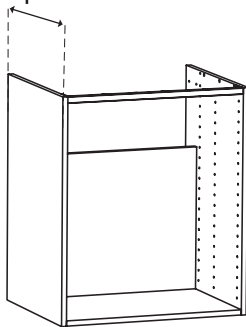


## OPTION B



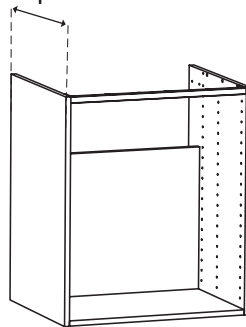
P.1 / P.2

profondeur 40 cm



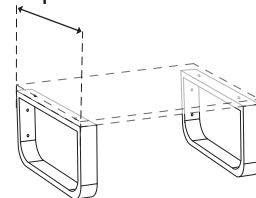
P.2

profondeur 50 cm



P.3

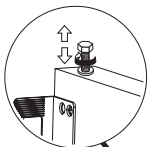
profondeur 50 cm



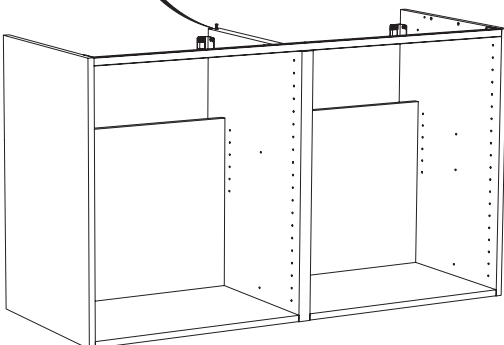
### IMPORTANT:

Pour éviter tout risque de blessure, il faut impérativement fixer le meuble ou les consoles au mur en choisissant les fixations adaptées à celui-ci. Pour cela, adressez-vous à un spécialiste.

**Attention**, pour les plans de toilette de 100cm et 120cm, il est conseillé de choisir une vasque dont le poids est inférieur à 15kg afin d'éviter tout risque de cintrage du plan.

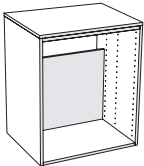


Pour un caisson de 120cm de largeur, pensez à bien régler votre vérin arrière au même niveau que la traverse avant, afin que votre plan soit bien plat.



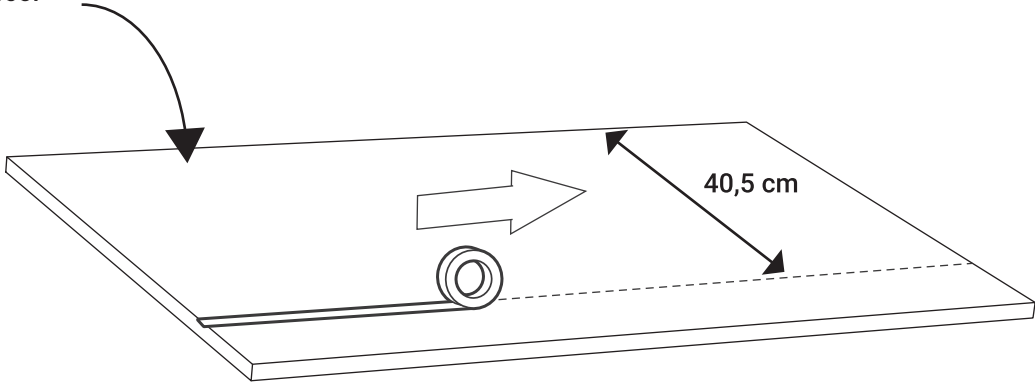
1

MEUBLE 40 cm de profondeur

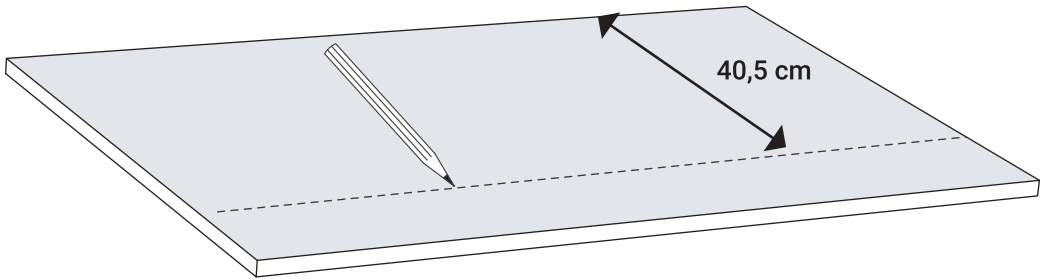
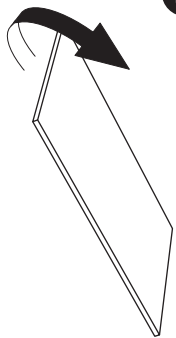


1

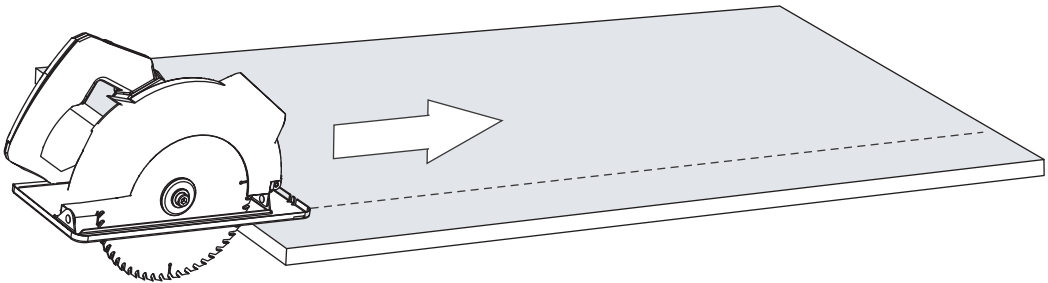
Côté décor



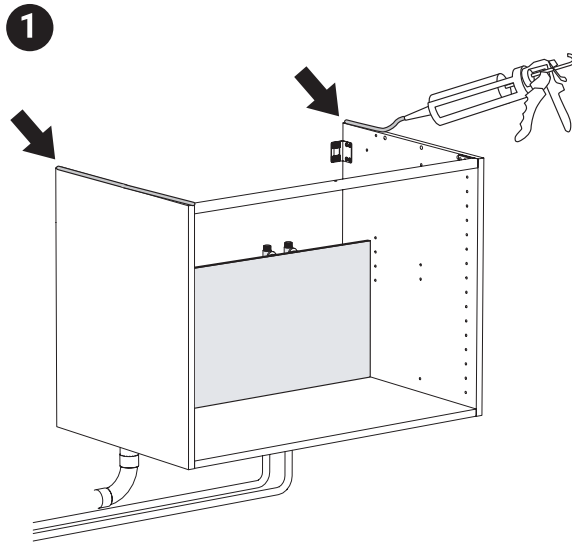
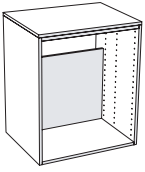
2



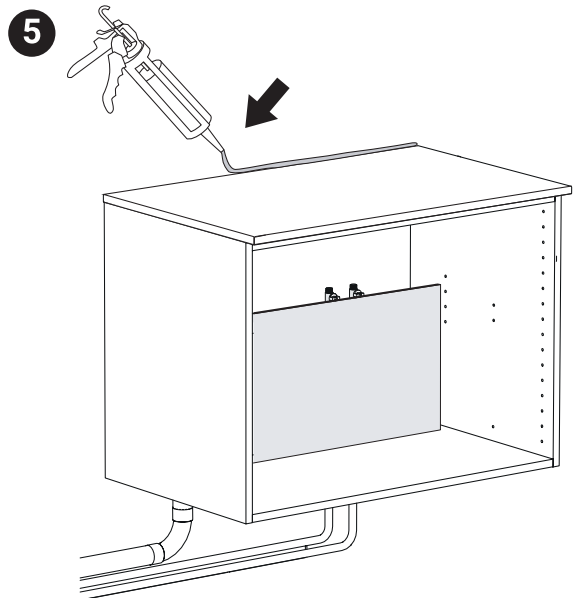
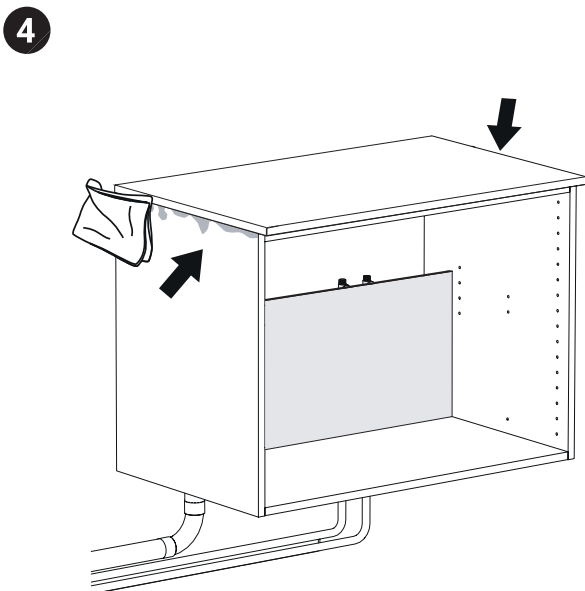
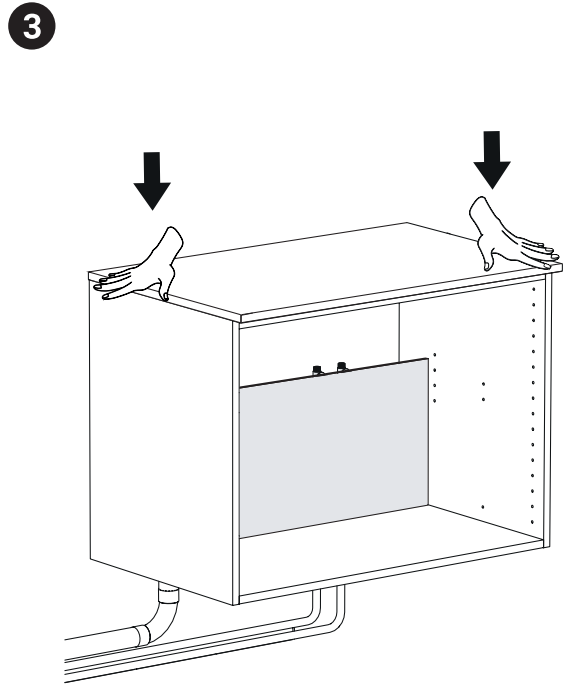
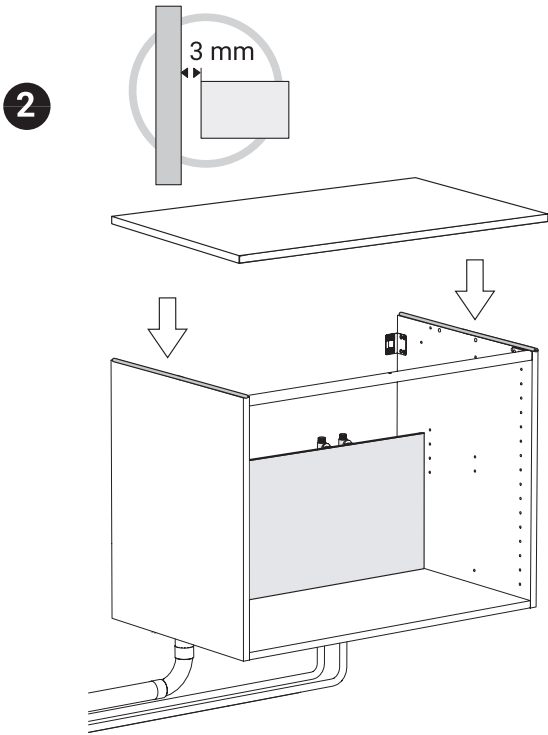
3



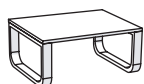
2



Laisser un jeu de 3 mm entre le plan et le mur.

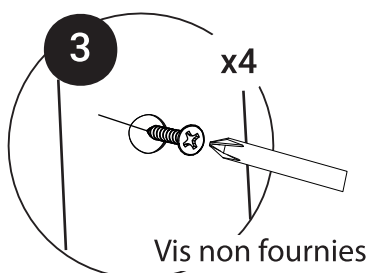
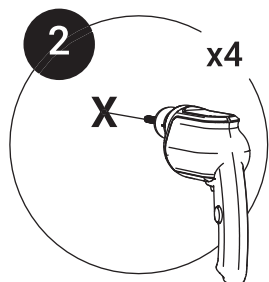
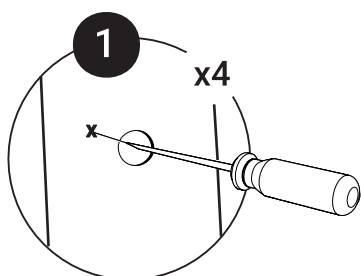
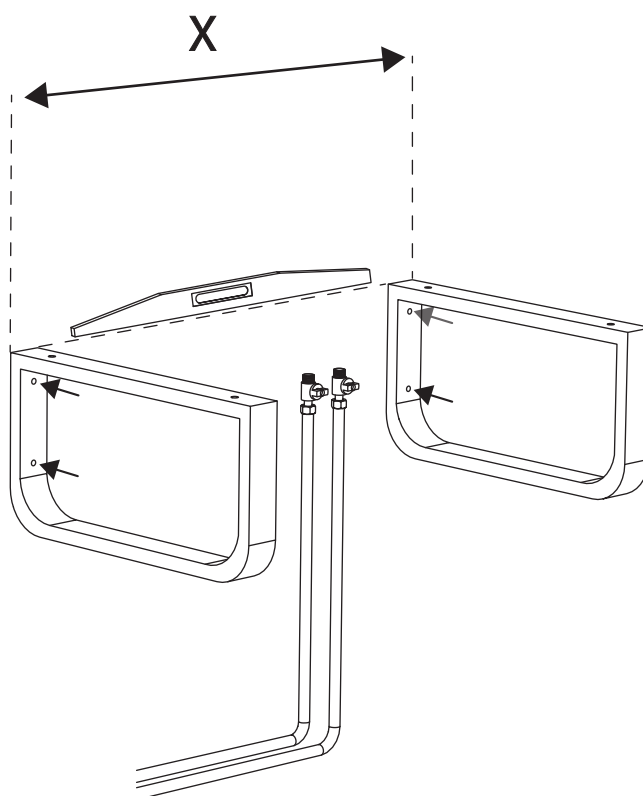
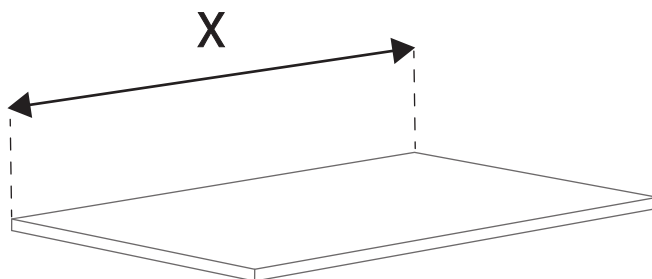


1

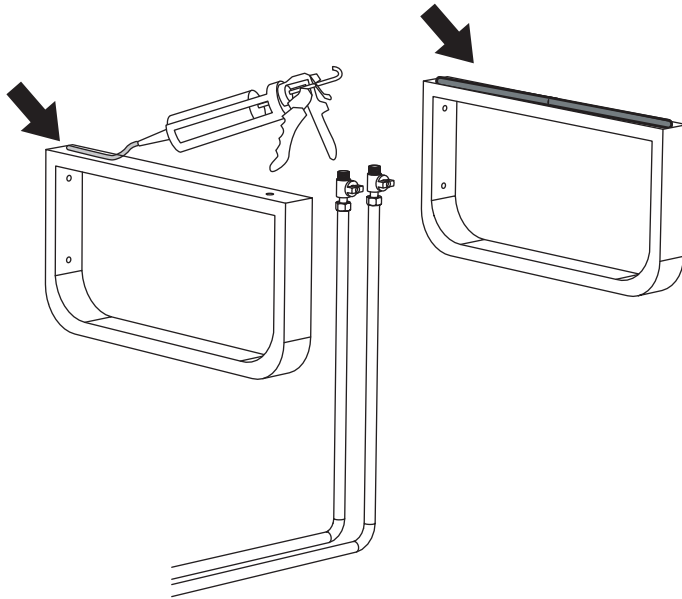
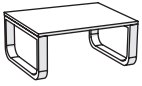


**! IMPORTANT:**

Pour éviter tout risque de blessure, il faut impérativement fixer les consoles au mur en choisissant les fixations adaptées à celui-ci. Pour cela, adressez-vous à un spécialiste.



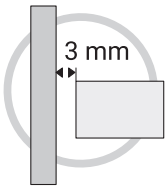
2



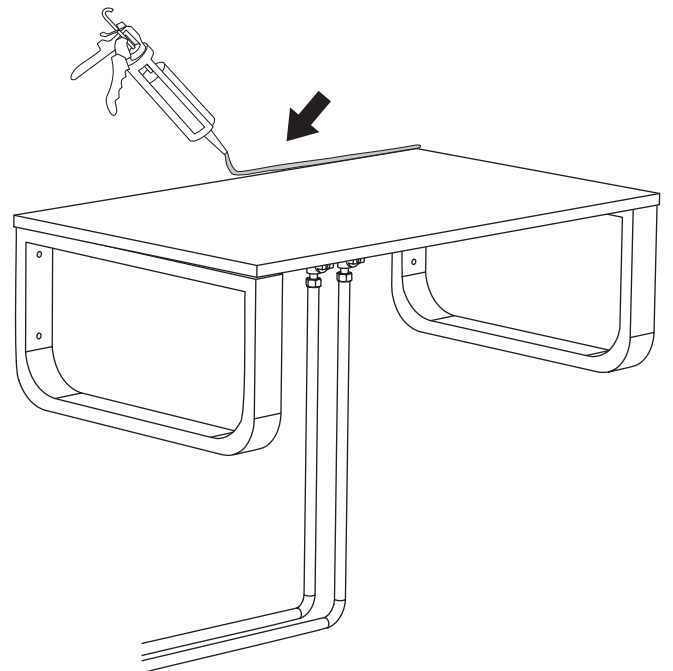
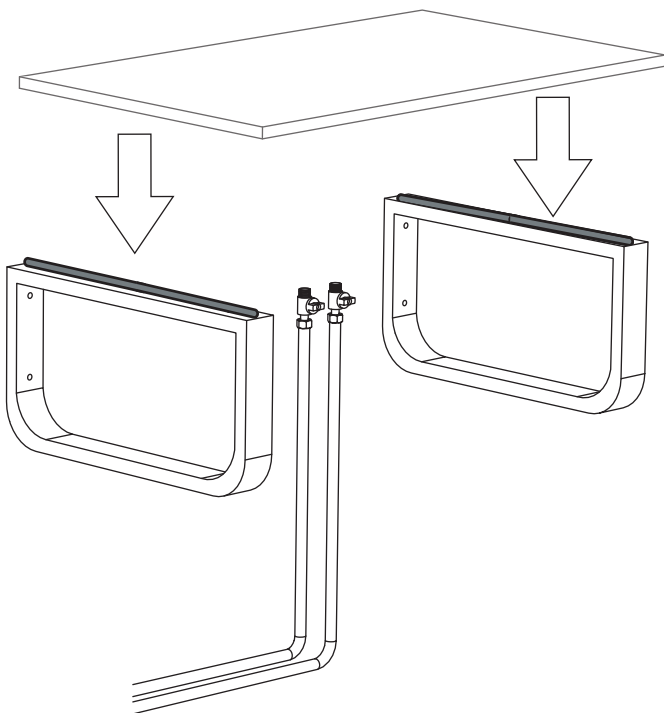
3



Ne pas utiliser les vis fournies avec la console.



Laisser un jeu de 3 mm entre le plan et le mur.





## · POUR FINIR



Vasque à poser : **Vap1**

Vasque à poser semi-encastrée: **Vapse1**

Tiroirs : **TIR5**

Charnières : **CHAR 1**

## · ENTRETIEN



FR  
Donnez ou recyclez  
vos meubles.



Association

ou



Magasin

ou



Déchèterie

<https://quefairedemesdechets.fr>



**OSKAB**<sup>®</sup>  
POUR TOUS