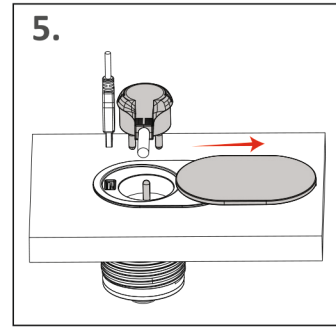
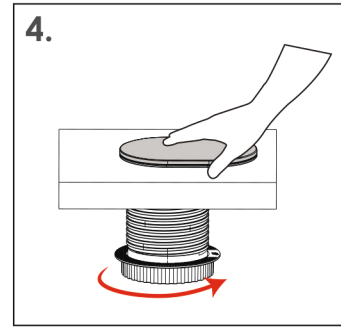
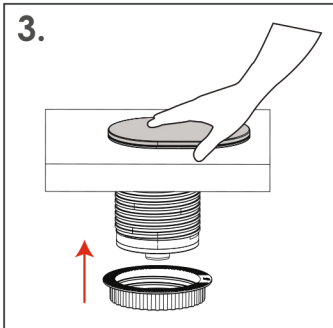
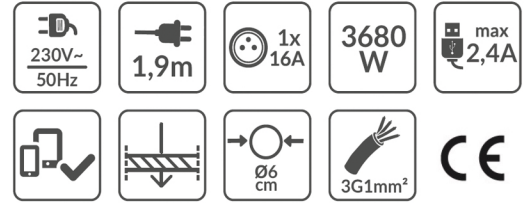
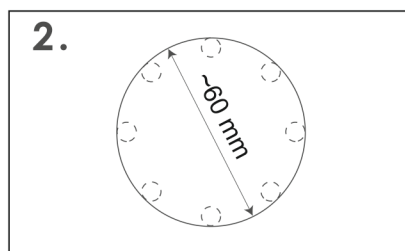
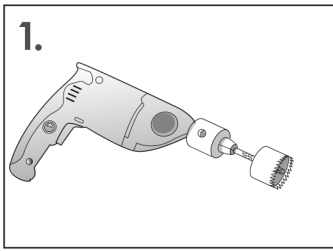


# INSTALLATION

# Slidy

# OR-AE-13124



1. Utiliser de préférence une perceuse équipée d'une scie-cloche diam. 60MM
  2. Percer un trou diam 60MM à l'endroit désiré sur le plan de travail. Vous pouvez aussi tracer un cercle d'un diam. de 6 cm en utilisant la bague comme gabarit, puis en utilisant une scie sauteuse après avoir percé quelques trous sur le pourtour du cercle.
  3. insérer la prise dans le perçage et présenter la bague de vissage par le dessous.
  4. Maintenir la prise par le dessus et visser la bague jusqu'à blocage.
  5. Relier la prise du cordon d'alimentation au secteur et faites coulisser le couvercle.
- Vous pouvez connecter simultanément la prise 220V et la prise USB

## CARACTERISTIQUES TECHNIQUES

- Prise 16A - 230V-50Hz 2P+T 3680W Max
- Prise USB chargeur 5VDC - 2,4A Max
- Indice de protection IP20
- Câble env.1,9m - 3G 1mm<sup>2</sup>
- Encombrement inférieur: 85mm
- Poids net: 0,36kg
- Couvercle de protection coulissant en inox



CE EMC (2004/108/EC) et LVD (2006/95/EC) directives

Nos produits sont fabriqués pour satisfaire aux exigences des directives suivantes et des réglementations nationales mettant en œuvre les directives: Compatibilité électromagnétique EMC 2004/108/EC. Basse tension LVD 2006/95/EC.

La directive s'applique aux équipements électriques conçus pour une utilisation avec une tension nominale comprise entre 50VAC et 75VDC et 1500VDC.

WEEE directive 2002/96/EC

Informations sur l'élimination des déchets d'équipements électriques et électroniques (2002/96 / CE) et aux futures dispositions.

En veillant à ce que ces produits soient éliminés correctement. Vous aiderez à prévenir les conséquences négatives potentielles pour l'environnement et la santé humaine qui, autrement, pourraient être causées par une manipulation inappropriée des déchets de ce produit.

Le symbole sur ce produit ou sur le document l'accompagnant indique que cet appareil ne peut être considéré comme un consommable domestique.

Il devrait être remis au point de collecte spécifique aux équipements électriques ou électroniques usés à des fins de recyclage.

Pour plus d'informations à propos du recyclage de ce produit, merci de contacter les autorités locales compétentes, votre service local de déchets domestiques ou le magasin dans lequel ce produit a été acheté.