

KSG52HPE

Famille	Hotte
Type de hotte	Groupe filtrant
Design	Tout intégrable
Type d'aspiration	Evacuation
Contrôle électronique	Oui
Matériau	Matériau émaillé
Type d'inox	Brossé
Code EAN	8017709333614
Largeur hotte	52 cm



Esthétique

Esthétique	Universel	Couleur de la sérigraphie	Noir
Couleur	Inox	Logo	Sérigraphié
Finition	Satiné		

Commandes

Type de commandes	Touches	Couleur des LED	Blanc
-------------------	---------	-----------------	-------

Programmes / Fonctions

Nombre de vitesses	3
--------------------	---

Technologie



Nombre de lampes	2	Filtres anti-graisses	Aluminium
Type d'éclairage	LED	Filtres charbon fournis	Oui
Puissance de l'éclairage	5 W	Témoin de remplacement des filtres	Oui
Température de Couleur de la lumière (°K)	2700 °K	Diamètre de sortie du moteur	150 mm
Capacité d'aspiration à l'air libre (P0)	580 m³/h		
Puissance du moteur	175 W		
Nombre de filtres	1		

Distance minimale d'installation au dessus d'une table de cuisson gaz 650 mm

Distance minimale d'installation au dessus d'une table de cuisson électrique 500 mm

	Capacité d'aspiration (IEC 61591) [m³/h]	Niveau sonore (IEC 60704-2-13) [dB(A)]
Vitesse 1	232	44
Vitesse 2	356	53
Vitesse 3	584	63

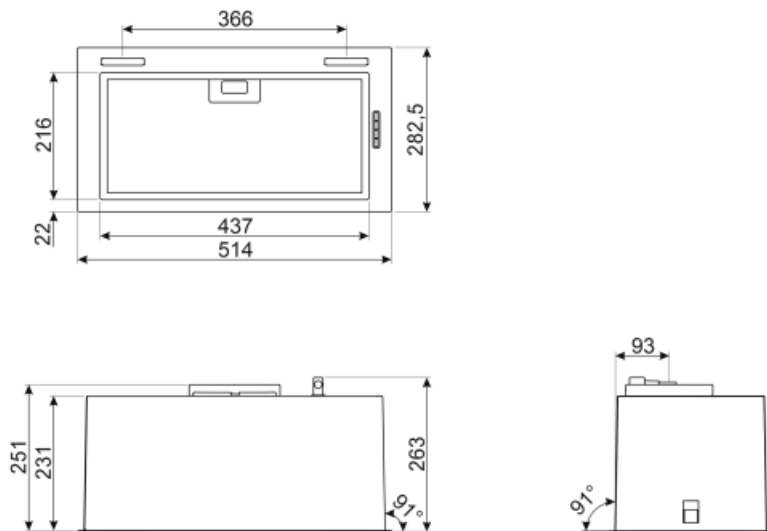
Performance / Etiquette Energétique

Consommation d'énergie annuelle (AEC)	75 kWh/a	Emission acoustique de l'air pondérée à la vitesse maximale (SPEmax)	65 dB(A)
Classe d'efficacité énergétique	B	Consommation d'énergie en mode "veille"	0,49 W
Efficacité fluidodynamique (FDE)	20,9	Facteur d'augmentation du temps (F)	1,2
Classe d'efficacité fluidodynamique	C	Indice d'efficacité énergétique	69,6
Efficacité lumineuse (LE)	44,1 lux/W	Débit d'air mesuré au point de rendement maximal	345 m³/h
Classe d'efficacité lumineuse	A	Pression d'air mesurée au point de rendement maximal	355 Pa
Efficacité de filtration des graisses	75,1 %	Puissance électrique à l'entrée mesurée au point de rendement maximal	163 W
Classe d'efficacité de filtration des graisses	C	Puissance nominale du système d'éclairage	5 W
Débit d'air à la vitesse minimale	225 m³/h	Eclairage moyen du système d'éclairage sur la surface de cuisson (Emiddle)	221 lux
Débit d'air à la vitesse maximale (Qmax)	580 m³/h	Niveau de bruit au réglage le plus élevé	65 dB(A)
Emission acoustique de l'air pondérée à la vitesse minimale (SPEmin)	46 dB(A)		

Raccordement électrique

Puissance nominale électrique 285 W
Tension 220-240 V

Fréquence 50-60 Hz
Longueur du câble d'alimentation (cm) 1000 mm



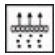




Not included accessories

KITFC221R

Charcoal filter high efficiency capable to regenerate and last up to 3 years.



Symbols glossary (TT)

-  **Filtres anti-graisses :** Ce modèle est équipé de filtres qui permettent d'éliminer les graisses de la vapeur qui s'échappe des casseroles pendant la cuisson.
-  **Filtres à charbon actif inclus :** Les filtres à charbon actif permettent de faire fonctionner la hotte en recyclage, garantissant une parfaite élimination des odeurs.
-  **Eclairage :** Les hottes sont équipées de lampes LED. La lumière peut être allumée indépendamment du ventilateur d'aspiration, ce qui permet d'éclairer le plan de travail.
-  **B :** Indique la classe énergétique de l'appareil.
-  **Signal lumineux :** Un signal lumineux s'allume lorsque les filtres à charbon actif doivent être remplacés.